

**LISTINO**  
**1/18**

**PERSIANE & SCURI 2.0**

**+ 4%**

**dal 1 Aprile 2018**

**errezeta** s.r.l.

Programma Exterior  
Persiane & Scuri

## **CONDIZIONI GENERALI DI VENDITA**

1. Gli ordini dovranno essere trasmessi alla segreteria della Errezeta srl via fax **[0373 972490]** oppure via e-mail **[info@errezeta.eu]**, utilizzando le schede tecniche Errezeta, disponibili nelle ultime pagine di questo listino, ed indicando le MISURE ESECUTIVE ESTERNO TELAIO dei serramenti da realizzare. Eventuali variazioni d'ordine, ordini aggiuntivi o di completamento alla fornitura principale, saranno accettati dalla Ditta previo valutazione dello stato di evasione della commessa principale riproponendo la conferma d'ordine con eventuali modifiche di misura, quantità, tipologie e prezzo. LE MODIFICHE SOSTANZIALI POTRANNO ESSERE EFFETTUATE ENTO 5 GIORNI DALL'INVIO DELLA CONFERMA INIZIALE. Nel caso in cui non fosse possibile applicare le modifiche richieste alla commessa in produzione, verrà emessa una nuova conferma d'ordine.
2. Per i termini di consegna, fa fede la data di arrivo della conferma d'ordine e delle sezioni tecniche rigorosamente firmate per accettazione. Le conferme d'ordine e le sezioni tecniche inviate controfirmate si considerano accettate in ogni loro parte. Il termine di consegna e di spedizione, anche se confermato, costituisce una semplice previsione ed ha perciò un valore indicativo; quindi non comporta alcuna garanzia e alcun indennizzo per l'eventuale mancata consegna nel termine previsto. I termini di consegna non sono tassativi per la Errezeta srl e la mancata consegna in parte o di tutta la merce ordinata, non può dare luogo a rivalse da parte del Cliente, salvo diverse condizioni pattuite per iscritto. I termini di consegna saranno apposti con un timbro su ciascuna conferma d'ordine inviata al Cliente.
3. Eventuali contestazioni devono essere formalizzate al vettore al momento dello scarico mediante riserva scritta sul DDT (documento di trasporto) e comunicate all'Ufficio Commerciale della Errezeta srl a mezzo fax o e-mail entro e non oltre **8 GIORNI** dalla data di ricezione della merce. In caso contrario la merce si intenderà accettata. In caso di controversia, il Foro di competenza è quello di Cremona.
4. Eventuali resi di merce dovranno essere preventivamente autorizzati dalla Sallustio srl.
5. I prezzi presenti in listino sono da considerarsi al netto dell'I.V.A., del trasporto e dell'imballo e sono riferiti a serramenti realizzati nelle tipologie standard. I prezzi praticati non sono da ritenersi impegnativi e possono subire delle modifiche anche senza preavviso.
6. La proprietà dei manufatti resta della Errezeta srl fino all'integrale pagamento del dovuto anche se regolato con cambiali e con espresso divieto, per l'Acquirente, di pagamento. I manufatti si intendono venduti con patto di riservato dominio a norma degli art. 1923, 1924, 1925 C.C. e successive modifiche, integrazioni, etc.
7. Le quote degli articoli sono espresse in mm [millimetro].
8. La Errezeta srl si riserva di variare, in qualsiasi momento e senza preavviso, le caratteristiche dei prodotti illustrati nel presente listino.
9. La fornitura di infissi e persiane è intesa **FRANCO NS Sede di Vaiano Cremasco (CR)**. Eventuali trasporti per PORTO FRANCO saranno addebitati al Cliente secondo il seguente listino e sono da considerarsi ESCLUSI di SCARICO e MAGAZZINAGGIO. La merce viaggia a rischio del committente qualunque sia il mezzo proprio o vettore.



10. Non compresi nel prezzo sono le spese di imballo e trasporto che verranno così calcolate:

| <b>Valore Commessa</b>           | <b>Imballo</b> |                 | <b>Trasporto</b> |                 |
|----------------------------------|----------------|-----------------|------------------|-----------------|
| Minore o uguale a<br>€. 2.582,00 | Finestra       | <b>€. 8,00</b>  | Finestra         | <b>€. 12,00</b> |
|                                  | Portafinestra  | <b>€. 16,00</b> | Portafinestra    | <b>€. 21,00</b> |
| Maggiore di €. 2.582,00          | <b>+ 1%</b>    |                 | <b>+ 4%</b>      |                 |

|   |             |
|---|-------------|
| <b>Imballo su bancale in legno (a perdere):</b> | <b>+ 4%</b> |
|---|-------------|

|   |                      |
|---|----------------------|
| Costo per spedizione di accessori o ricambi con<br>corriere TNT Traco in tutta Italia | <b>€. 20,00 cad.</b> |
|---|----------------------|

# INFORMATIVA SULLA PRIVACY

Informativa a clienti e fornitori sul trattamento dei dati personali ai sensi dell'art. 13 del D.Lgs. 196 del 30 giugno 2003 (Testo unico sulla Privacy).

I dati personali anagrafici e fiscali acquisiti direttamente e/o tramite terzi dalla ERREZETA srl - Via delle Industrie, 33 - 26010 Viano Cremasco (CR), titolare del trattamento, vengono trattati in forma cartacea, informatica o telematica per esigenze contrattuali e di legge, nonché per consentire una efficace gestione dei rapporti commerciali.

Gli indirizzi di posta elettronica forniti dai clienti potranno essere utilizzati dall'Impresa per l'invio di materiale pubblicitario relativo a servizi analoghi a quelli oggetto del rapporto commerciale in essere. I Clienti potranno, in qualsiasi momento, richiedere la sospensione dell'invio di tale materiale inviando una richiesta alla casella di posta elettronica **info@errezeta.eu** o telefonando al numero **0373 920053**.

Il mancato conferimento dei dati, ove non obbligatorio, verrà valutato di volta in volta dall'Azienda titolare del trattamento e determinerà le conseguenti decisioni rapportate all'importanza dei dati richiesti rispetto alla gestione del rapporto commerciale.

I dati potranno essere comunicati in Italia e/o all'estero esclusivamente per le finalità sopra indicate e, conseguentemente, trattati solo a tali fini dagli altri soggetti:

- Nostra rete commerciale;
- Società di factoring;
- Istituti di credito;
- Società di recupero crediti;
- Società di assicurazione del credito;
- Società di informazioni commerciali;
- Professionisti e consulenti;
- Aziende che operano nel settore dei trasporti.

Per le medesime finalità, i dati potranno venire a conoscenza delle seguenti categorie di incaricati e/o responsabili:

- Addetti al settore commerciale o marketing;
- Addetti al settore acquisti;
- Addetti al settore amministrativo;
- Addetti al settore qualità o ad altri servizi di controllo interno.

L'interessato potrà esercitare tutti i diritti di cui all'art.7 del D.Lgs. 196/2003 (tra cui i diritti di accesso, rettifica, aggiornamento, di opposizione al trattamento e di cancellazione)

## La marcatura CE degli infissi

Dal 1° Febbraio 2009 solo serramenti con marcatura CE, possono essere immessi legalmente sul mercato (la marcatura CE è già obbligatoria, ma solo per le vetrazioni). Sono tenuti alla marcatura CE tutti i costruttori di serramenti indipendentemente dalle dimensioni dell'azienda e dalle quantità prodotte.

Per le finestre e le porte esterne pedonali è previsto il Sistema di attestazione di conformità 3, che prevede che il produttore rilasci una **DICHIARAZIONE DI CONFORMITA'** del proprio prodotto ai requisiti stabiliti dalla norma dopo aver eseguito:

- le prove iniziali di tipo presso un laboratorio “notificato”;
- un controllo di produzione effettuato in azienda dall'imprenditore sotto la propria responsabilità.

Per quanto riguarda il primo punto il produttore deve essere in possesso di un rapporto di prova emesso da un laboratorio che sia stato abilitato dal Ministero competente a svolgere le prove in funzione del prodotto in esame. Per quanto riguarda il secondo punto il produttore deve dare evidenza del reale controllo effettuato sulla produzione.

In conformità alla UNI EN 14351-1, le prove possono essere raggruppate per tipologie per caratteristica selezionata; queste prove devono essere eseguite all'inizio della produzione o all'inizio di un nuovo metodo di produzione. La Linea Guida M regola il rapporto tra i serramentisti e gammisti in maniera tale da consentire l'utilizzo dei test. Per trasferire a cascata i risultati dei test deve essere stato stipulato un contratto d'uso dei risultati del test iniziale di tipo tra il costruttore di serramenti e il fornitore di componenti.

# INDICE

|   |         |
|---|---------|
| Tavola Colori Alluminio   | Pag. 9  |
| PERSIANE CON CARDINE CHIMICO (A MURARE)                               | Pag. 11 |
| Scheda Prodotto   | Pag. 12 |
| Sezioni e dati tecnici generici                                       | Pag. 14 |
| Persiana LIGURE - a lamelle orientabili                               |         |
| Sezioni e dati tecnici  | Pag. 26 |
| Griglie prezzo  | Pag. 28 |
| Persiana ERIKA - a lamelle fisse aperte: ovalina da 50mm              |         |
| Sezioni e dati tecnici  | Pag. 36 |
| Griglie prezzo  | Pag. 38 |
| Persiana ERIKA ACCOSTATA - a lamelle fisse accostate: ovalina da 50mm |         |
| Sezioni e dati tecnici  | Pag. 46 |
| Griglie prezzo  | Pag. 48 |
| Persiana ERIKA STORICA - a lamelle fisse aperte: romboidale da 67mm   |         |
| Sezioni e dati tecnici  | Pag. 56 |
| Griglie prezzo  | Pag. 58 |
| Persiana ERIKA DOGA - a doghe orizzontali o verticali: 80mm           |         |
| Sezioni e dati tecnici  | Pag. 66 |
| Griglie prezzo  | Pag. 68 |
| Persiana ERIKA GENOVA - con sportello alla genovese                   |         |
| Sezioni e dati tecnici  | Pag. 76 |
| Griglie prezzo  | Pag. 78 |
| PERSIANE CON TELAIO   | Pag. 87 |
| Scheda Prodotto   | Pag. 88 |
| Sezioni e dati tecnici generici                                       | Pag. 90 |



|   |          |
|---|----------|
| Persiana ADRIATICA - a lamelle orientabili                              |          |
| Sezioni e dati tecnici  | Pag. 100 |
| Griglie prezzo  | Pag. 102 |
| Persiana TIRRENO - a lamelle fisse aperte: ovalina da 50mm              |          |
| Sezioni e dati tecnici  | Pag. 110 |
| Griglie prezzo  | Pag. 112 |
| Persiana TIRRENO ACCOSTATA - a lamelle fisse accostate: ovalina da 50mm |          |
| Sezioni e dati tecnici  | Pag. 120 |
| Griglie prezzo  | Pag. 122 |
| Persiana TIRRENO STORICA - a lamelle fisse aperte: romboidale da 67mm   |          |
| Sezioni e dati tecnici  | Pag. 130 |
| Griglie prezzo  | Pag. 132 |
| Persiana TIRRENO DOGA - a doghe orizzontali o verticali: 80mm           |          |
| Sezioni e dati tecnici  | Pag. 140 |
| Griglie prezzo  | Pag. 142 |
| Persiana TIRRENO GENOVA - con sportello alla genovese                   |          |
| Sezioni e dati tecnici  | Pag. 150 |
| Griglie prezzo  | Pag. 152 |
| PERSIANE SCORREVOLI   | Pag. 161 |
| Scheda Prodotto   | Pag. 162 |
| Sezioni e dati tecnici  | Pag. 164 |
| Griglie prezzo Scorrevole Standard                                      | Pag. 171 |
| Griglie prezzo Scorrevole Lusso   | Pag. 179 |
| Griglie prezzo Scorrevole Milano  | Pag. 187 |
| PERSIANA DI SICUREZZA - POSEYDON  | Pag. 195 |
| Scheda Prodotto   | Pag. 196 |
| Sezioni e dati tecnici  | Pag. 199 |
| Griglie prezzo tipologia LAMELLE ORIENTABILI                            | Pag. 208 |
| Griglie prezzo tipologia LAMELLE FISSE APERTE                           | Pag. 213 |

|   |          |
|---|----------|
| PERSIANE DROP (ANTAA 90°)                           | Pag. 219 |
| SCURONE CON CARDINE CHIMICO (A MURARE)              | Pag. 325 |
| Scheda Prodotto                                     | Pag. 326 |
| Sezioni e dati tecnici generici                     | Pag. 327 |
| Particolare scurone SM1                             | Pag. 338 |
| Griglie prezzo SM1                                  | Pag. 340 |
| Particolare scurone SM2 – SM3 – SM4                 | Pag. 348 |
| Griglie prezzo SM2 – SM3 – SM4                      | Pag. 352 |
| SCURONE CON TELAIO                                  | Pag. 361 |
| Scheda Prodotto                                     | Pag. 362 |
| Sezioni e dati tecnici generici                     | Pag. 369 |
| Particolare scurone ST1                             | Pag. 372 |
| Griglie prezzo ST1                                  | Pag. 374 |
| Particolare scurone ST2 – ST3 – ST4                 | Pag. 382 |
| Griglie prezzo ST2 – ST3 – ST4                      | Pag. 386 |
| COMPLEMENTI   | Pag. 395 |
| Pannelli, sagomati in lamiera, estrusi in alluminio | Pag. 396 |
| Fuori squadra e centinature                         | Pag. 398 |
| SCHEDE ORDINE                                       | Pag. 399 |

## TAVOLA COLORI ALLUMINIO

| <b>GRUPPO A</b>             | <b>da listino</b>         |                            |
|-----------------------------|---------------------------|----------------------------|
| RAL 9010                    | RAL 1013                  | DR-730 : Grigio 7001 opaco |
| DR-605 : Verde Muschio      | DR-637 : Verde 6005 opaco | DR-809 : Marrone Muschio   |
| DR-822 : Marrone 8017 opaco |                           |                            |

| <b>GRUPPO B</b>             | <b>+ 5%</b>                  |                              |
|-----------------------------|------------------------------|------------------------------|
| DR-500 : Rosso Michelangelo | DR-517 : RAL 3005 Opaco      | DR-603 : Verde Gotico        |
| DR-604 : Verde Antico       | DR-634 : RAL 6011 Opaco      | DR-703 : Ferro Micaceo       |
| DR-706 : Grigio Antico      | DR-709 : Grigio Raffaello    | DR-801 : Marrone Gotico      |
| DR-806 : Marrone Antico     | DR-857 : Marrone Ruggine     | DR-926 : Rame Martellato     |
| RAL7016 Grigio Antracite    | 9006C : Grigio Metallizzato  | RAL9007 Grigio Metallizzato  |
| DR-935 : RAL 9005 opaco     | DR-955 : RAL9010 Opaco       | DR-956 : RAL9010 Raggrinzato |
| DR-110 : Avorio opaco       | DR-105 : RAL1013 Raggrinzato | 3003-B Rosso                 |
| 5010-A Blu                  | Ossidato Argento             | Ossidato Bronzo              |

| <b>GRUPPO C</b>            | <b>+ 18%</b>         |                          |
|----------------------------|----------------------|--------------------------|
| PK RL 1 – Bianco           | PK RL 2 – Noce verde | PK RL 3 – Renolit Chiaro |
| PK RL 4 – Renolit Scuro    | PK RL 5 – Ciliegio   | PK RL 6 – Noce           |
| PK RL 7 – Noce con Fiamme  | PK RL 8 – Noce scura | PK R18 – Laccato Bianco  |
| PK R18A – Laccato Bianco A |                      |                          |

| <b>GRUPPO D</b>       | <b>+ 27%</b>          |               |
|-----------------------|-----------------------|---------------|
| Renolit Plast 386-73R | Renolit Plast 387-70R | Noce 102-70R  |
| Ciliegio 317-70R      | Noce 310-70R          | Plast 391-74R |

| <b>GRUPPO E</b>       | <b>+ 34%</b>          |                   |
|-----------------------|-----------------------|-------------------|
| Douglas 332-8R        | Douglas N-70R         | Douglas 453-92R   |
| Pino 319-8R           | Mogano M-409-R        | Rovere 302-70R    |
| Castano 375-8R        | Castano 375-70R       | Castano 378-70R   |
| Noce 360-70R          | Ciliegio 119-73R      | Ciliegio 317-8R   |
| Winchester 570-124-R  | Palissandro 475-70R   | Korten PKMT9      |
| Hold Korten PKMT1     | Acidato Argento PKMT6 | Acidato Oro PKMT4 |
| Acidato Rame PKMT3    | Ghisa PKMT10          | INOX Titanio Lux  |
| Inox Titanio Satinato | EL B Lux Elox         | TDM DF Lux Elox   |
| EL 15 Lux             |                       |                   |

**Per ogni ordine, in funzione del quantitativo dei serramenti e del relativo colore, verranno applicate le seguenti maggiorazioni di costo:**



| <b>COLORE</b>    | <b>QT</b>   | <b>MICROPARTITA*</b>  |
|------------------|-------------|-----------------------|
| Gruppo A - D     |             | Nessuna maggiorazione |
| Gruppo B - C - E | da 1 a 2 pz | €. 140,00 + iva       |
|                  | da 3 a 6 pz | €. 70,00 + iva        |
|                  | > 6pz       | Nessuna maggiorazione |

*\* il costo della micropartita è netto*

**Consigli per abbinamento colori INFISSI PVC + OSCURANTI:**



| <b>Colore PVC</b>        | <b>Colore Alluminio</b> |
|--------------------------|-------------------------|
| Verde Adria F4369007     | PK RL 2- Noce verde     |
| Rovere Gold 2178.001-167 | Plast 386-73R           |
| Noce Gold 2178.007-167   | Plast 391-74R           |
| Mogano 2065.021-167      | Mogano M-409R           |
| Douglas 3152.009-167     | Castano 375-8R          |
| Rovere 2052.090-167      | Winchester 570-124R     |
| Winchester XC 49252-015  | Noce 360-70R            |
| Winchester XA 49240-015  | Ciliegio 317-8R         |



# ***PERSIANE CON CARDINE CHIMICO***

# **SCHEDA PRODOTTO**

## **Struttura:**

Le persiane sono costruite con l'impiego di profili in alluminio della linea Sallustio serie "PERSIANE A MURARE".

La larghezza dell'anta mobile è di 46mm e presenta una leggera curvatura: I profilati dell'anta prevedono un'aletta di battuta da 17,5mm. Il profilo dell'anta prevede una guarnizione di battuta in EPDM garanzia di tenuta alle intemperie. L'apertura delle ante del sistema a murare è comandata, di serie, dal sistema spagnoletta completa asta si collegamento ganci di chiusura e perni di chiusura inferiore e superiore. È possibile, però prevedere sia l'apertura con cremonese che quella con serratura ad 1, 2 o 3 punti di chiusura azionata da una maniglia passante. La chiusura dell'anta secondaria può essere realizzata con catenacci a scomparsa montati sull'inversione di battuta, oppure con dei catenacci a sormonto oppure con dei catenacci incassati

Il sistema a murare prevede 6 tipologie costruttive:

- Lamella fissa ovalina aperta: ERIKA
- Lamella fissa aperta romboidale: ERIKA STORICA
- Lamella fissa ovalina accostata: ERIKA ACCOSTATA
- Doga orizzontale o verticale: ERIKA DOGA
- Lamella fissa con sportello alla genovese: ERIKA GENOVA
- Lamella orientabile: LIGURE

## **Alluminio:**

I profilati per serramenti sono realizzati in lega di alluminio ENAW 6060 (EN 573-3 e EN 755-2) con stato fisico di fornitura UNI EN 515. Le tolleranze dimensionali e gli spessori sono conformi alla norma UNI EN 12020-2:2002. I profili possono essere trattati mediante finitura anodizzata, vernici a polvere nei colori RAL oppure effetto legno.

## **Accessori:**

La giunzione degli angoli a 45° viene realizzata mediante l'utilizzo di apposite squadrette in lega di alluminio pressofuso a tirare. Le giunzioni a "T" sono effettuate con viti in acciaio autofilettanti nelle sedi di fissaggio profilo. Le cerniere, in acciaio di colore nero, sono di tipo "a scomparsa" secondo un brevetto Sallustio che permette la regolazione della stessa in altezza grazie al fissaggio su una piastra in grado di scorrere in un'opportuna canalina ricavata sul profilo anta. Tale cerniera, del tipo MAICO RUSTICO, prevede un collo da 16mm (di serie) o in alternativa da 25 o 55mm.

Il posizionamento ed il fissaggio delle lamelle fisse, sia ovaline che romboidali, è garantito da un sistema detto "tranciato" in alluminio in modo da non avere interruzioni cromatiche tra i vari profili del serramento e, grazie ad un processo di cianfrinatura, una maggiorazione sicurezza contro lo sfilamento delle lamelle.

Per i modelli a lamella orientabile, invece, i meccanismi presentano una struttura in acciaio inox che garantisce la massima robustezza e l'assoluta resistenza alla corrosione anche in zone marine. La cassa in alluminio verniciato con pretrattamento di ossidazione è disponibile in oltre 15 colori adattabili a tutte le tipologie di colore del serramento. Il colore di serie della movimentazione delle

lamelle è nero. Il sistema di movimentazione delle lamelle prevede 3 applicazioni: pinza a scatto con 6 diverse posizioni, minicric (adatto in caso di problemi di spazio) oppure manovella. La lamella orientabile presenta una sagomatura a goccia in grado di garantire l'incastro perfetto tra 2 di esse a lamella chiusa: questo evita l'utilizzo di guarnizioni tra lamelle esteticamente poco opportune.

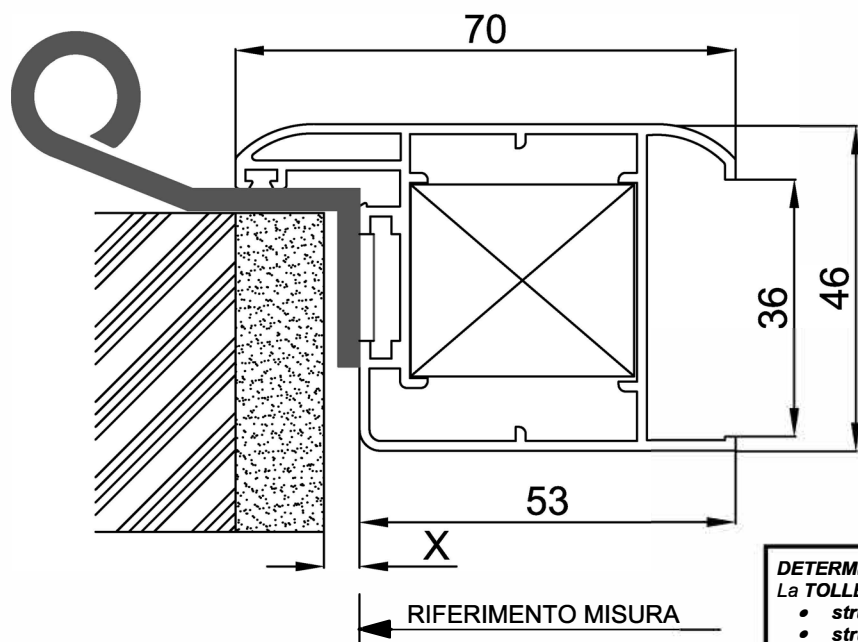
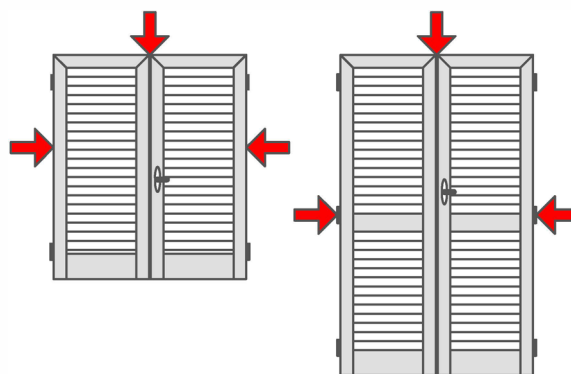
Nel giunto inferiore tra zoccolo e pavimento è possibile montare un profilo porta spazzolino con annesso spazzolino per una compensazione di 5mm per tutta la larghezza. La guarnizione di battuta è di colore nero.

***Proprietà meccaniche:***

|   |                        |
|---|------------------------|
| <b>Tipologia</b>                        | <b>Finestra 2 ante</b> |
| <b>Dimensioni:</b>                      | <b>1650 x 2530 mm</b>  |
| <b>Resistenza VENTO (UNI EN 12210):</b> | <b>Classe 6</b>        |
| <b>Certificato: *</b>                   | <b>32288</b>           |

# APPLICAZIONI PERIMETRALI

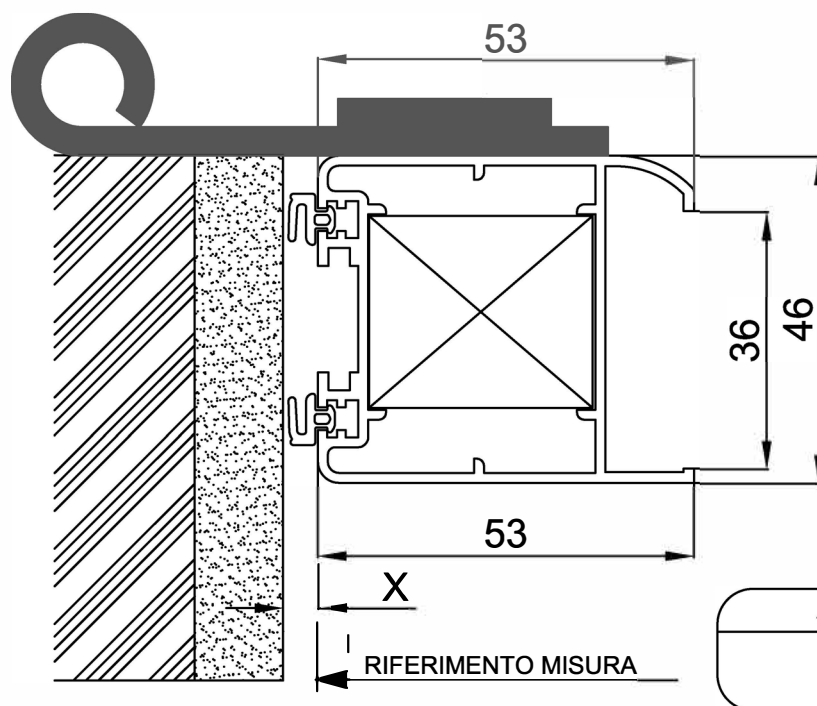
- finestre e portefinestre -



#### DETERMINAZIONE QUOTA "X":

La TOLLERANZA da considerare rispetto alla luce muro è:

- strutture 1 anta:  $L_{muro} - 12mm$  -----  $H_{muro} - 10mm$
- strutture 2, 3, 4 ante:  $L_{muro} - 16mm$  -----  $H_{muro} - 10mm$



"X" ha un valore consigliato di:

- 6mm: per F1, F2, F3, F4, PF1, PF2, PF3, PF4

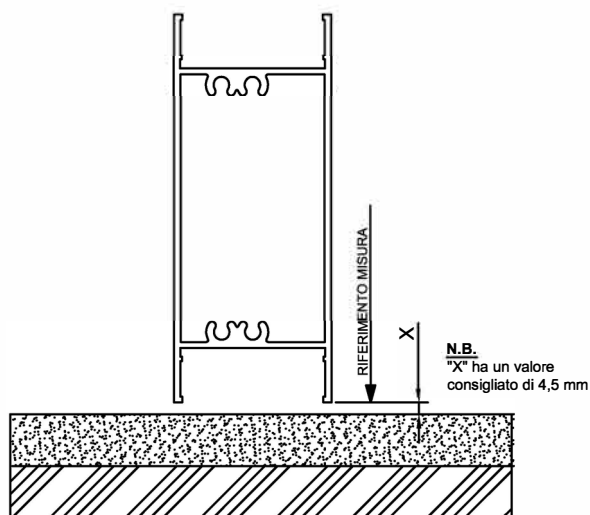
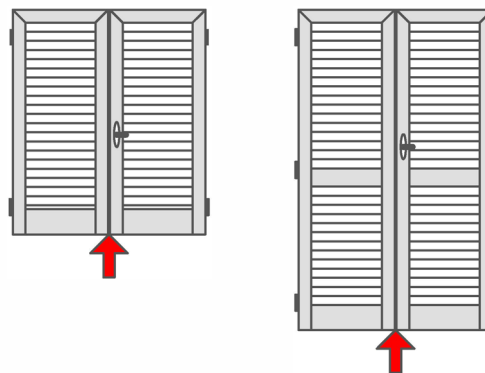


## PERSIANE CON CARDINE CHIMICO

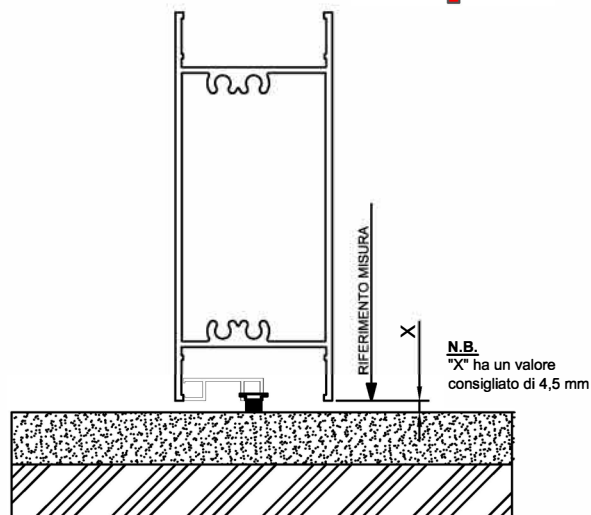


# APPLICAZIONI PERIMETRALI

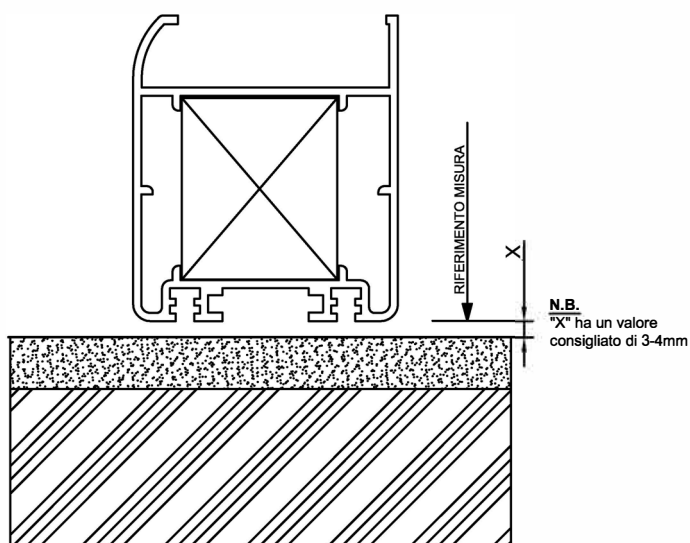
- finestre e portefinestre -



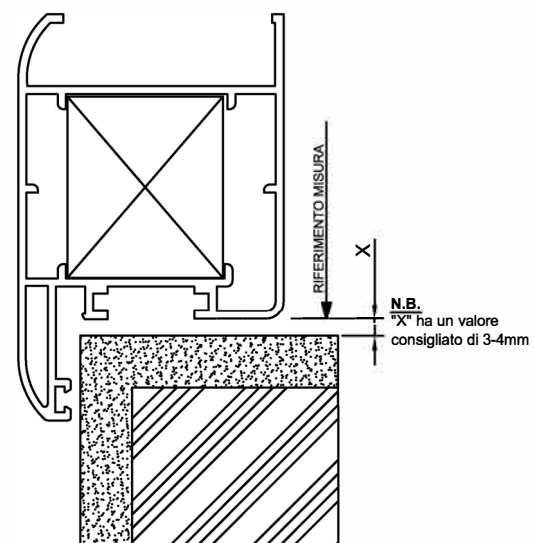
| TELAIO   | TIPO                  | SUPPLEMENTO     |
|----------|-----------------------|-----------------|
| <b>A</b> | <i>Telaio in luce</i> | <b>DI SERIE</b> |



| TELAIO    | TIPO                  | SUPPLEMENTO |
|-----------|-----------------------|-------------|
| <b>PS</b> | <i>Telaio in luce</i> | <b>+ 3%</b> |



| TELAIO   | TIPO                  | SUPPLEMENTO     |
|----------|-----------------------|-----------------|
| <b>L</b> | <i>Telaio in luce</i> | <b>DI SERIE</b> |

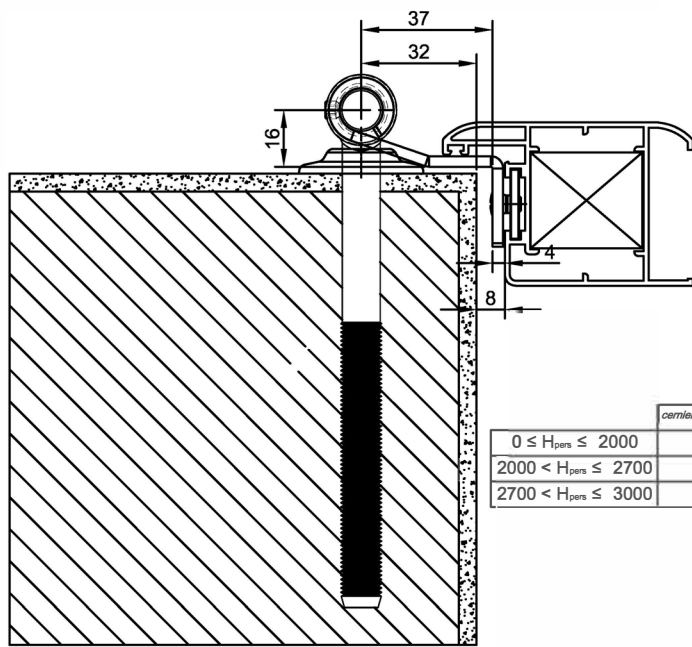


| TELAIO   | TIPO                                | SUPPLEMENTO     |
|----------|-------------------------------------|-----------------|
| <b>Z</b> | <i>Telaio in battuta con aletta</i> | <b>DI SERIE</b> |

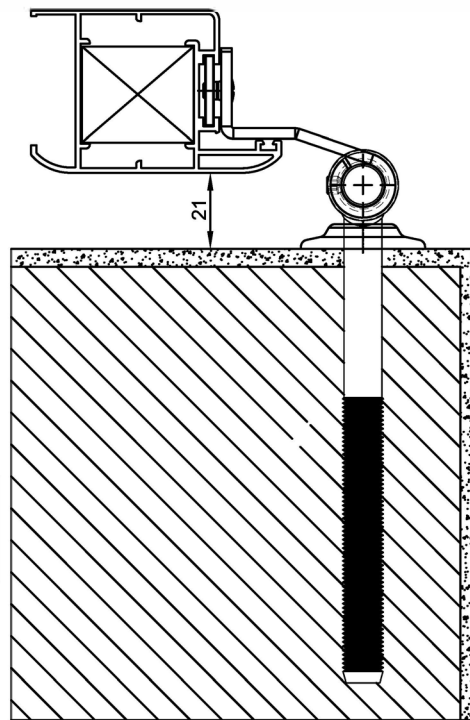
**PERSIANE CON CARDINE CHIMICO**

# DATI TECNICI: CERNIERE REGOLABILI

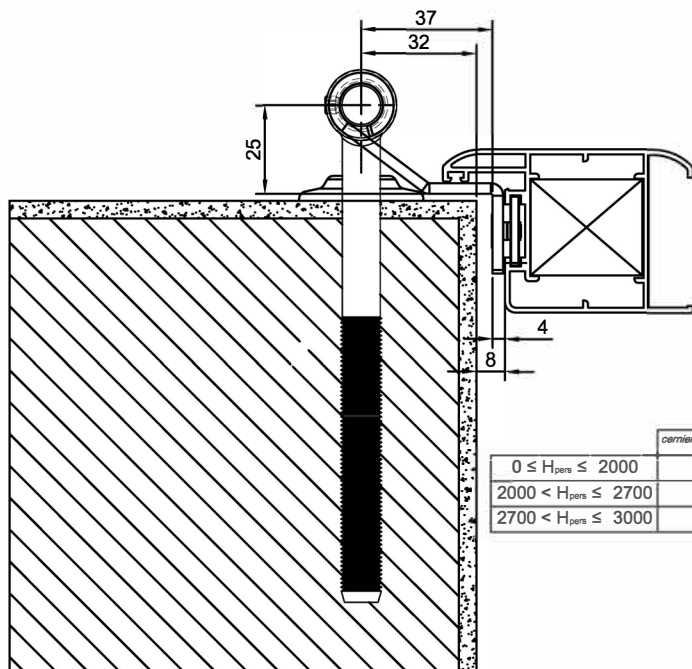
## CERNIERA STANDARD REGOLABILI IN ALTEZZA



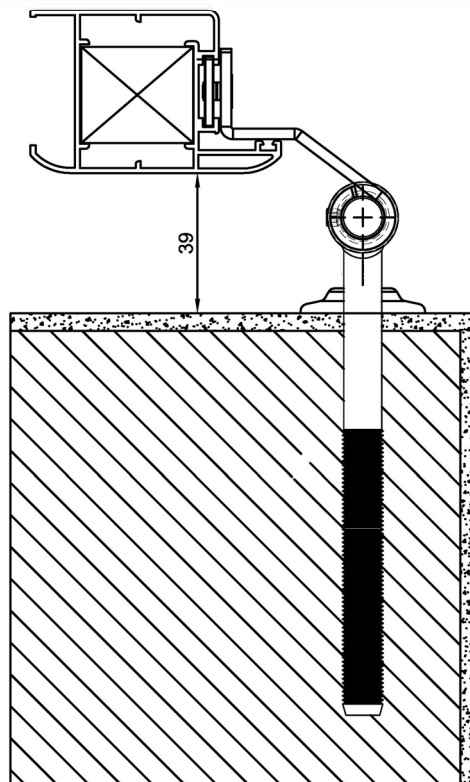
|                             | <i>cerniere per ante</i> |
|-----------------------------|--------------------------|
| $0 \leq H_{pers} \leq 2000$ | 2                        |
| $2000 < H_{pers} \leq 2700$ | 3                        |
| $2700 < H_{pers} \leq 3000$ | 4                        |



## CERNIERA COLLO DA 25mm REGOLABILI IN ALTEZZA

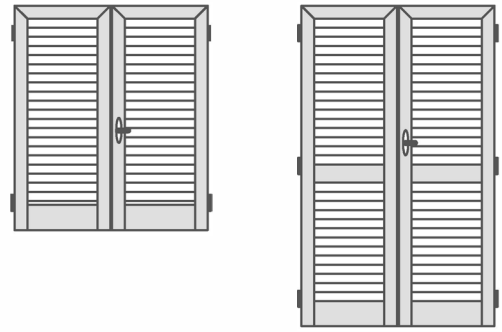


|                             | <i>cerniere per ante</i> |
|-----------------------------|--------------------------|
| $0 \leq H_{pers} \leq 2000$ | 2                        |
| $2000 < H_{pers} \leq 2700$ | 3                        |
| $2700 < H_{pers} \leq 3000$ | 4                        |

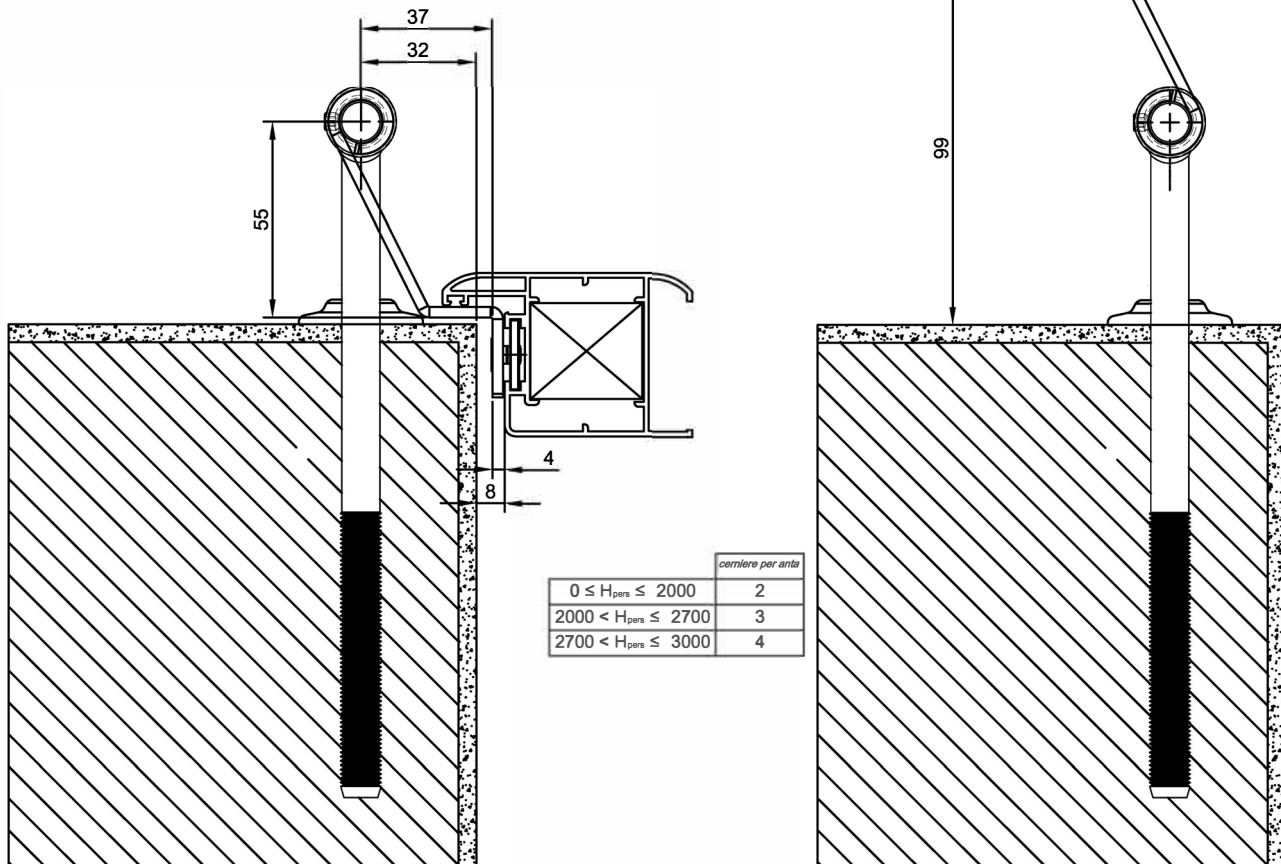


**PERSIANE CON CARDINE CHIMICO**

# DATI TECNICI: CERNIERE REGOLABILI



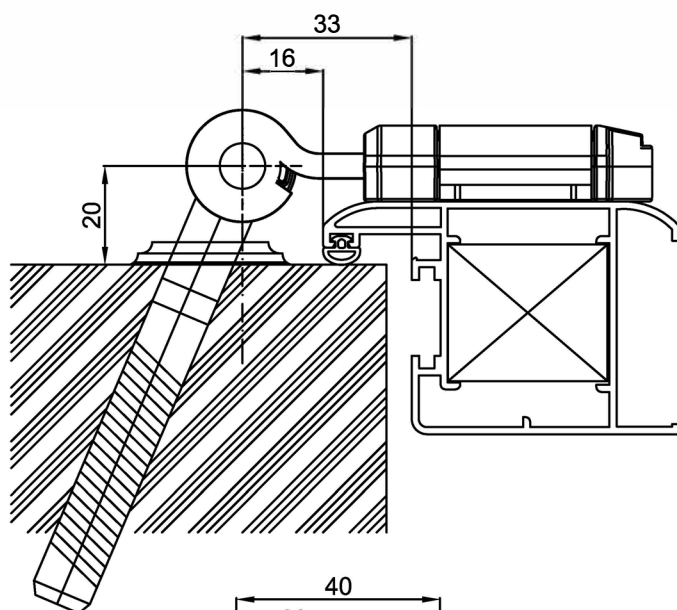
## CERNIERA COLLO DA 25mm REGOLABILI IN ALTEZZA



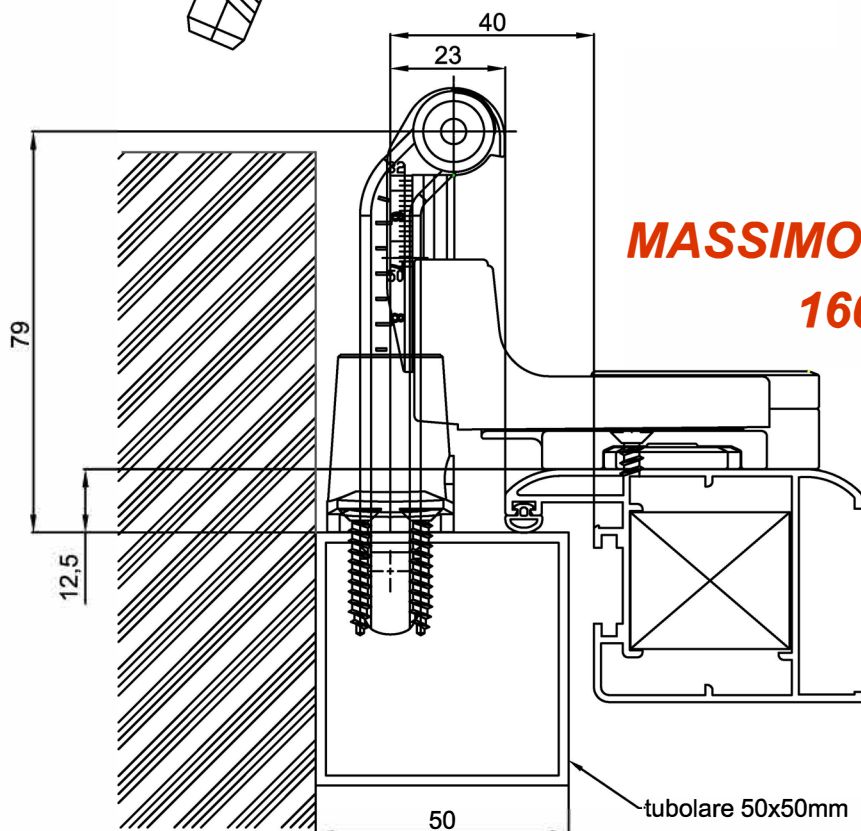
**PERSIANE CON CARDINE CHIMICO**

# DATI TECNICI: CERNIERE SOVRAPPOSTE

| DETRAZIONI FERRAMENTA STANDARD |            |            |               |            |            |
|--------------------------------|------------|------------|---------------|------------|------------|
| FINESTRE                       |            |            | PORTAFINESTRE |            |            |
| TIPOLOGIA                      | CERNIERE   | CARDINI    | TIPOLOGIA     | CERNIERE   | CARDINI    |
| F1                             | - €. 8,00  | - €. 8,00  | PF1           | - €. 12,00 | - €. 12,00 |
| F2                             | - €. 16,00 | - €. 16,00 | PF2           | - €. 24,00 | - €. 24,00 |
| F3                             | - €. 16,00 | - €. 16,00 | PF3           | - €. 24,00 | - €. 24,00 |
| F4                             | - €. 16,00 | - €. 16,00 | PF4           | - €. 24,00 | - €. 24,00 |



| CERNIERE SOVRAPPOSTE        |                          |
|-----------------------------|--------------------------|
| <b>€. 15,00 cad.</b>        |                          |
|                             | <i>cerniere per anta</i> |
| $0 \leq H_{pers} \leq 2000$ | 2                        |
| $2000 < H_{pers} \leq 2700$ | 3                        |
| $2700 < H_{pers} \leq 3000$ | 4                        |

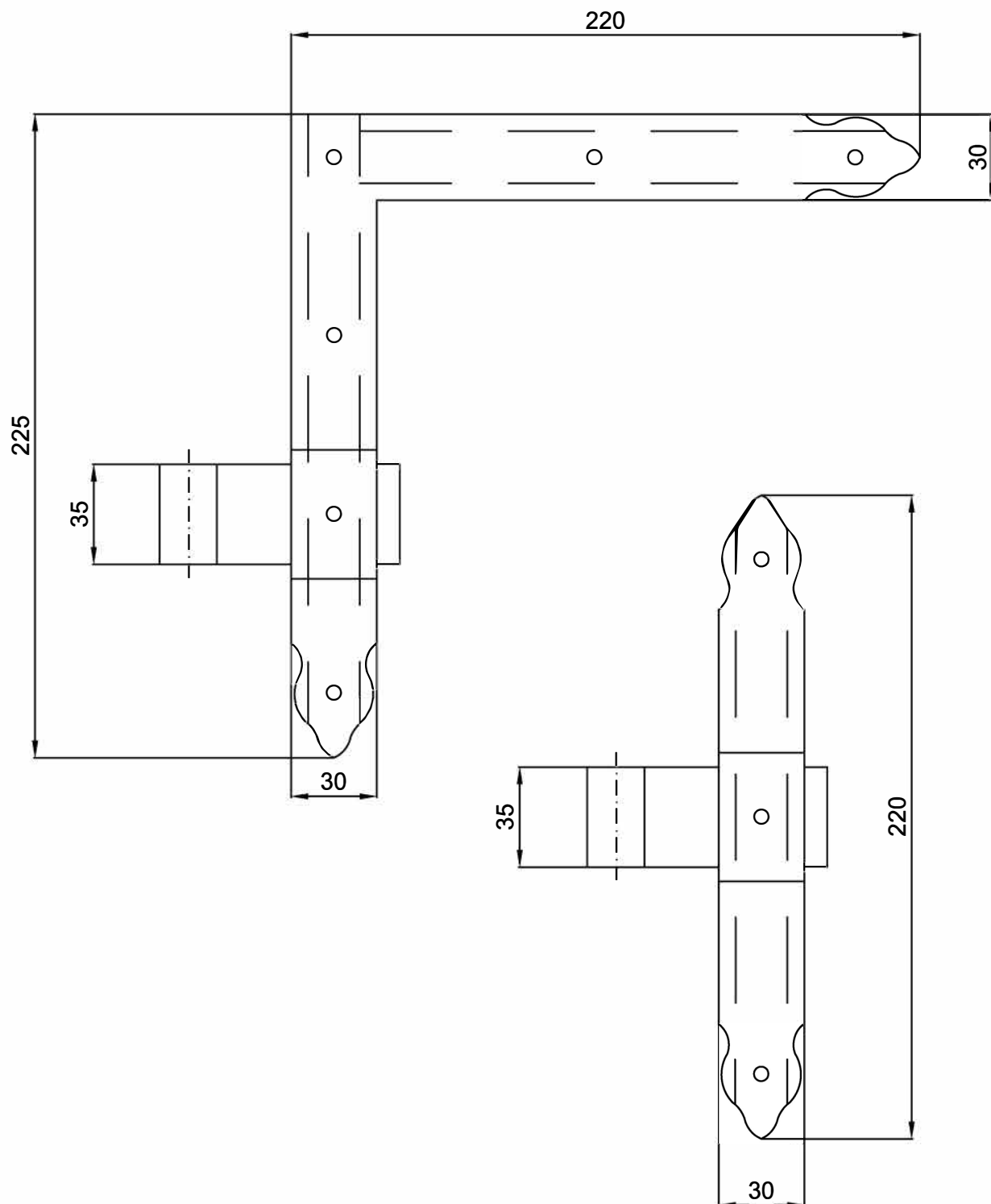


| CERNIERE REGOLABILI SOVRAPPOSTE |                          |
|---------------------------------|--------------------------|
| <b>€. 20,00 cad.</b>            |                          |
|                                 | <i>cerniere per anta</i> |
| $0 \leq H_{pers} \leq 2000$     | 2                        |
| $2000 < H_{pers} \leq 2700$     | 3                        |
| $2700 < H_{pers} \leq 3000$     | 4                        |

**PERSIANE CON CARDINE CHIMICO**

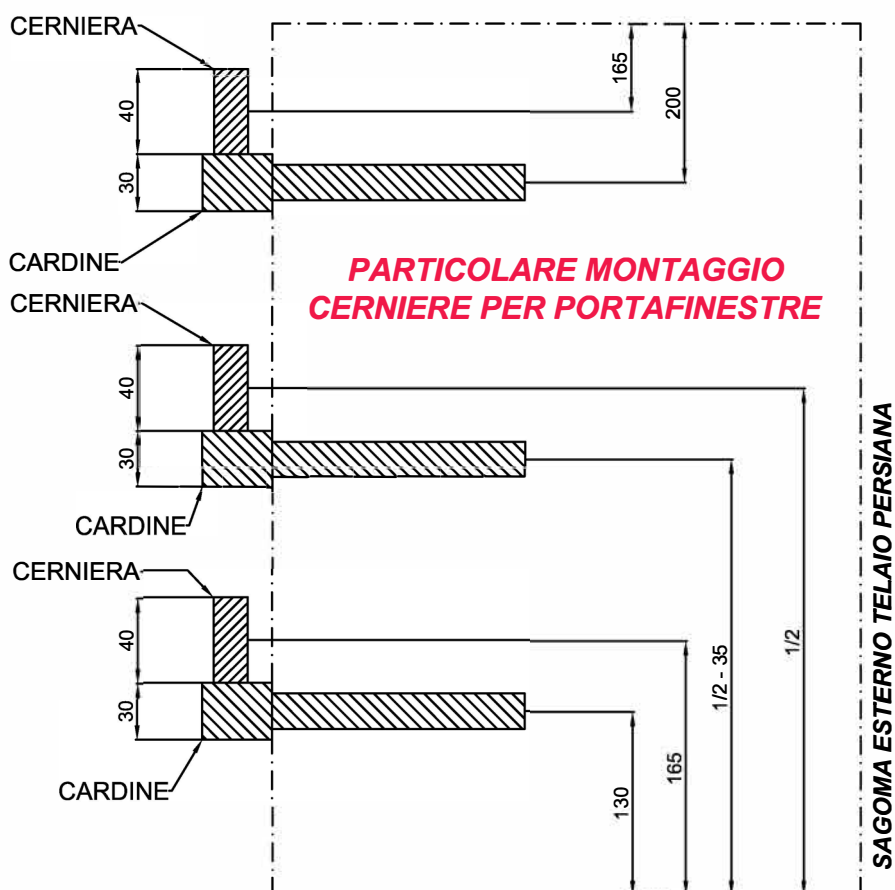
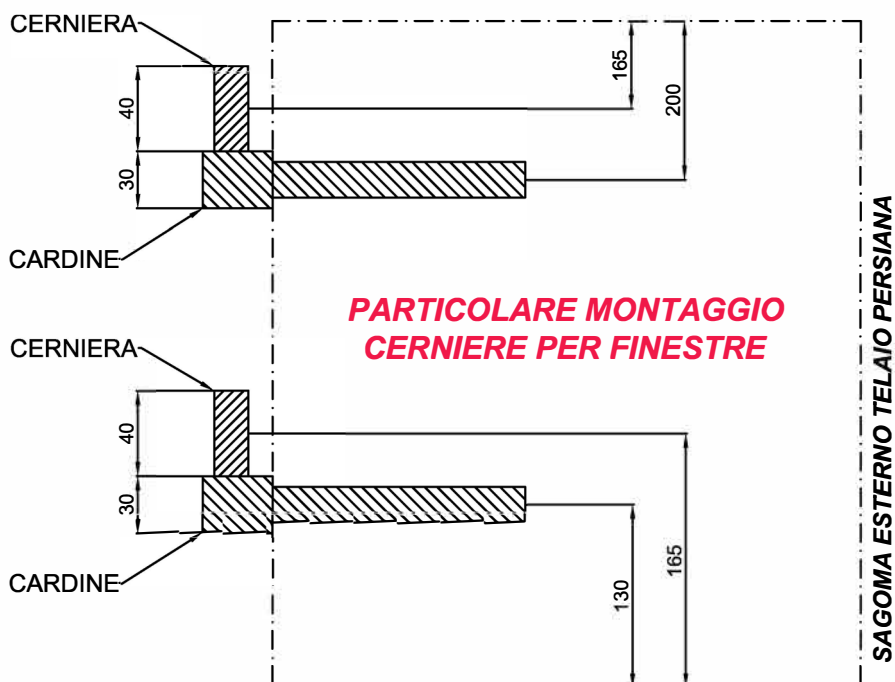


# DATI TECNICI: CERNIERE SOVRAPPOSTE



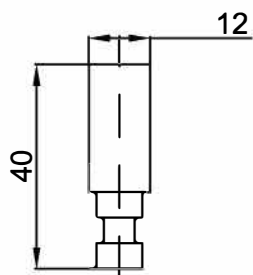
***PERSIANE CON CARDINE CHIMICO***

# POSIZIONE CERNIERE

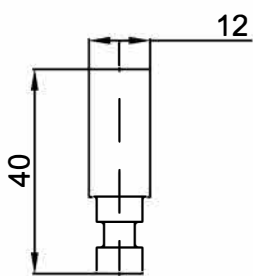
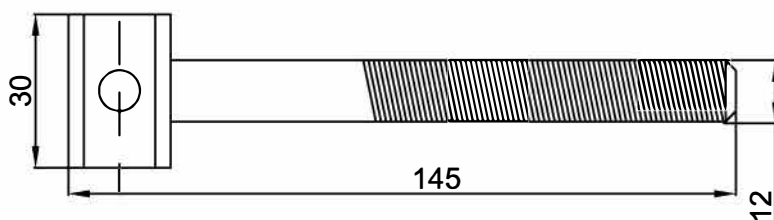


## PERSIANE CON CARDINE CHIMICO

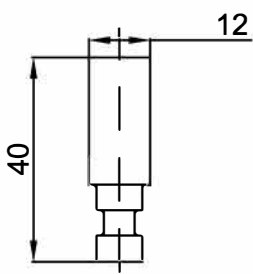
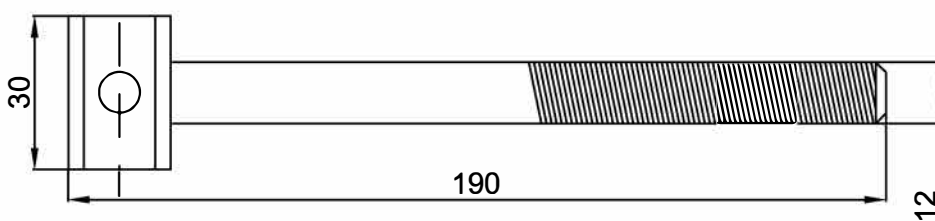
# CARDINI



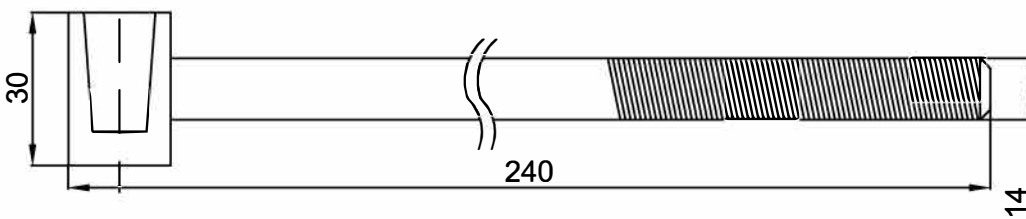
**CARDINE STANDARD - L 145mm**



**CARDINE PER CAPPOTTO - L 190mm**

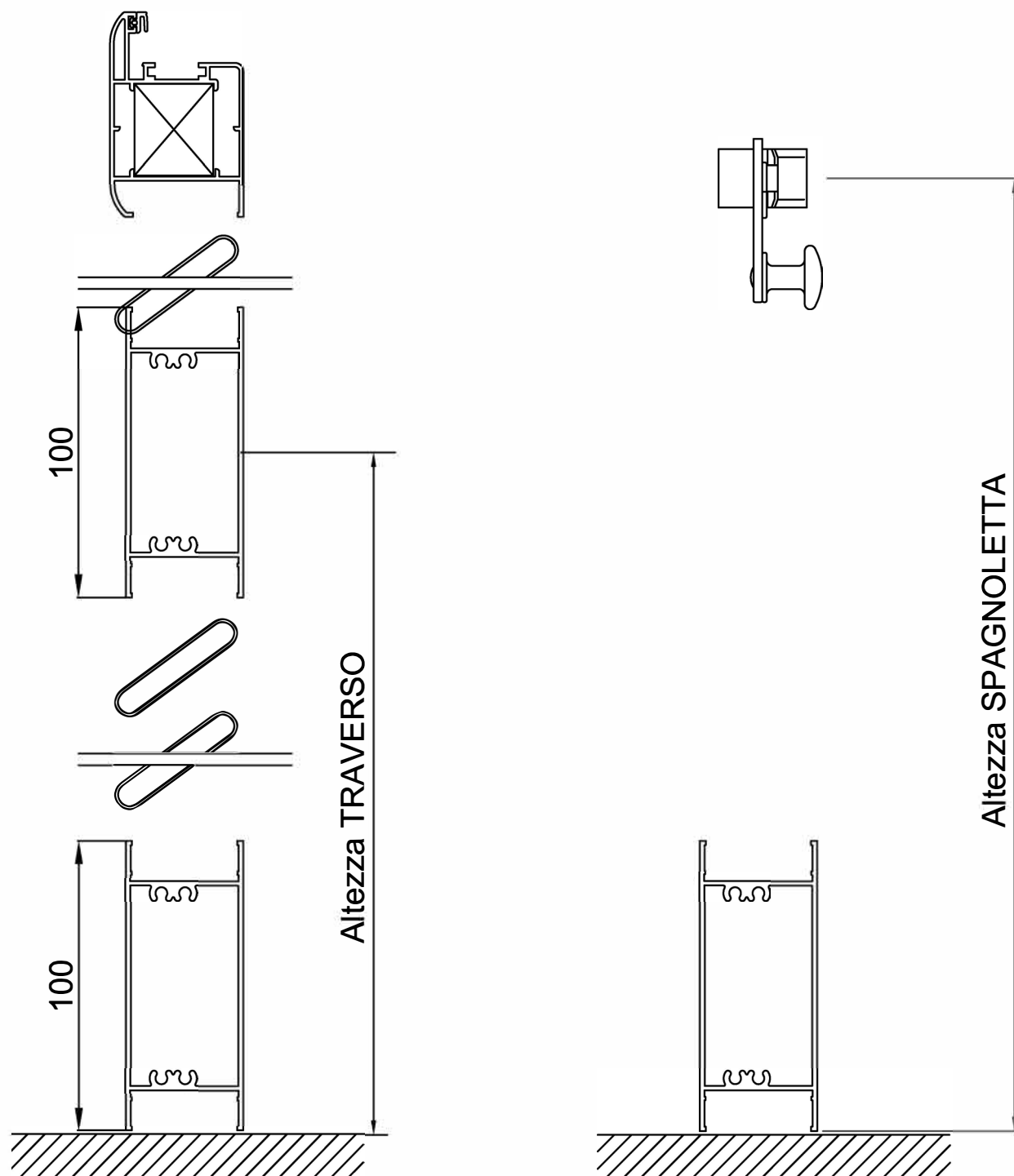


**CARDINE PER CAPPOTTO - L 240mm**



***PERSIANE CON CARDINE CHIMICO***

# DATI TECNICI: ALTEZZA TRAVERSO E SPAGNOLETTA



$H_{trav}$

L'**ALTEZZA TRAVERSO** è la distanza tra l'asse centro traverso ed il piano inferiore

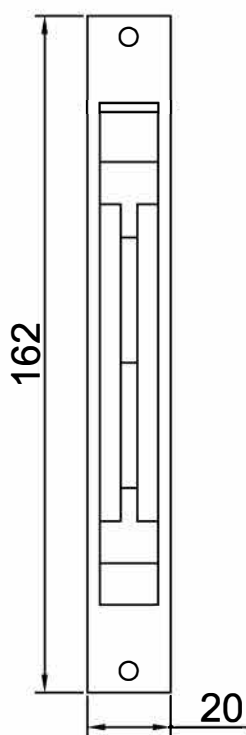
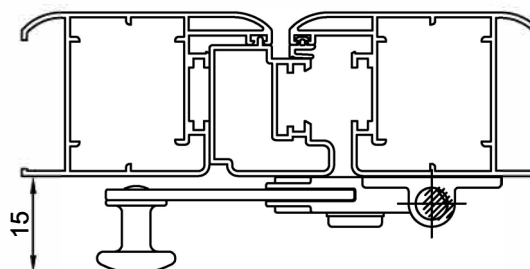
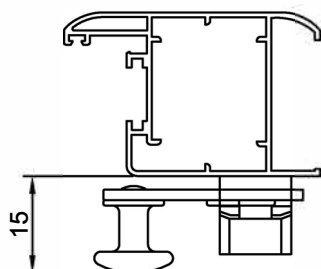
$H_{man}$

L'**ALTEZZA SPAGNOLETTA** è la distanza tra l'asse centro maniglia ed il piano inferiore

**PERSIANE CON CARDINE CHIMICO**

# DATI TECNICI: SISTEMI DI CHIUSURA

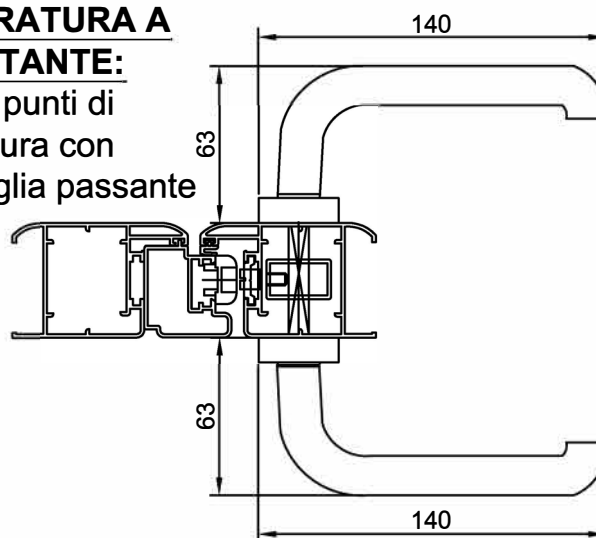
## Chiusura con SPAGNOLETTA



**Chiusura con  
CATENACCIO  
INCASSATO**

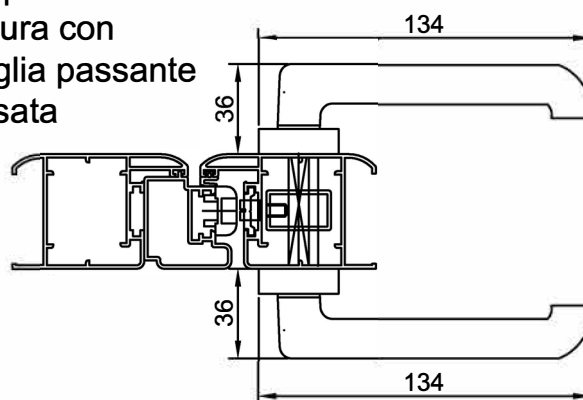
## **SERRATURA A MONTANTE:**

1 o 3 punti di  
chiusura con  
maniglia passante



## **SERRATURA A MONTANTE:**

1 o 3 punti di  
chiusura con  
maniglia passante  
ribassata



**PERSIANE CON CARDINE CHIMICO**

# DATI TECNICI: SISTEMI DI FISSAGGIO ANTA



| codice   | descrizione                                | codice        |
|----------|--|---------------|
| 3002.001 | Fermapersiana standard "Grillo" vite 60mm  | €. 8,00 cad.  |
| 3003.001 | Fermapersiana standard "Grillo" vite 120mm | €. 10,00 cad. |



| codice | descrizione            | codice        |
|--------|------------------------|---------------|
| 244G   | Fermapersiana a pedale | €. 35,00 cad. |



| codice   | descrizione   | codice        |
|----------|---|---------------|
| 3015.001 | Fermapersiana per ante a pacchetto "Maxi Grillo" - vite 60mm  | €. 10,00 cad. |
| 3016.001 | Fermapersiana per ante a pacchetto "Maxi Grillo" - vite 120mm | €. 12,00 cad. |

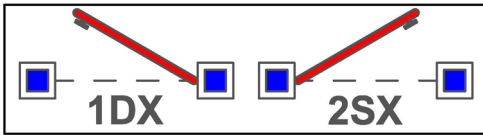
| codice | descrizione                                       | codice        |
|--------|---|---------------|
| X43000 | Fermapersiana Maico Perblock per ante singola     | €. 26,00 cad. |
| 454470 | Fermapersiana Maico Perblock per ante a pacchetto | €. 30,00 cad. |



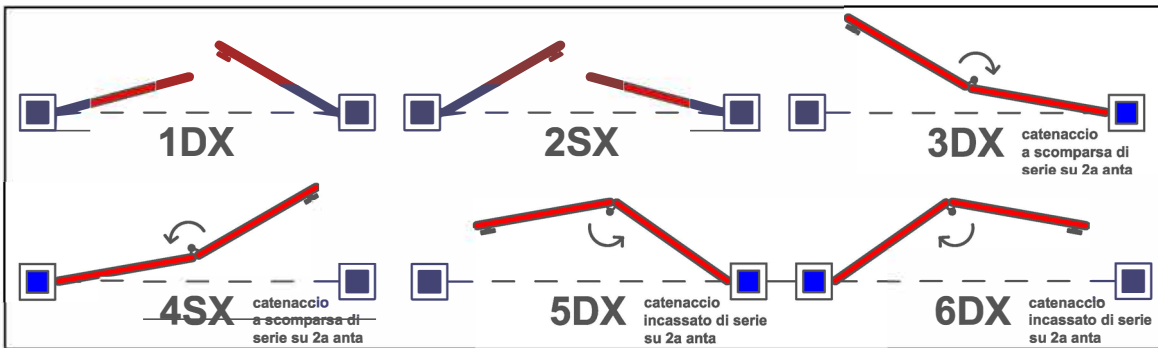
## PERSIANE CON CARDINE CHIMICO

# DATI TECNICI: SCHEMI APERTURA

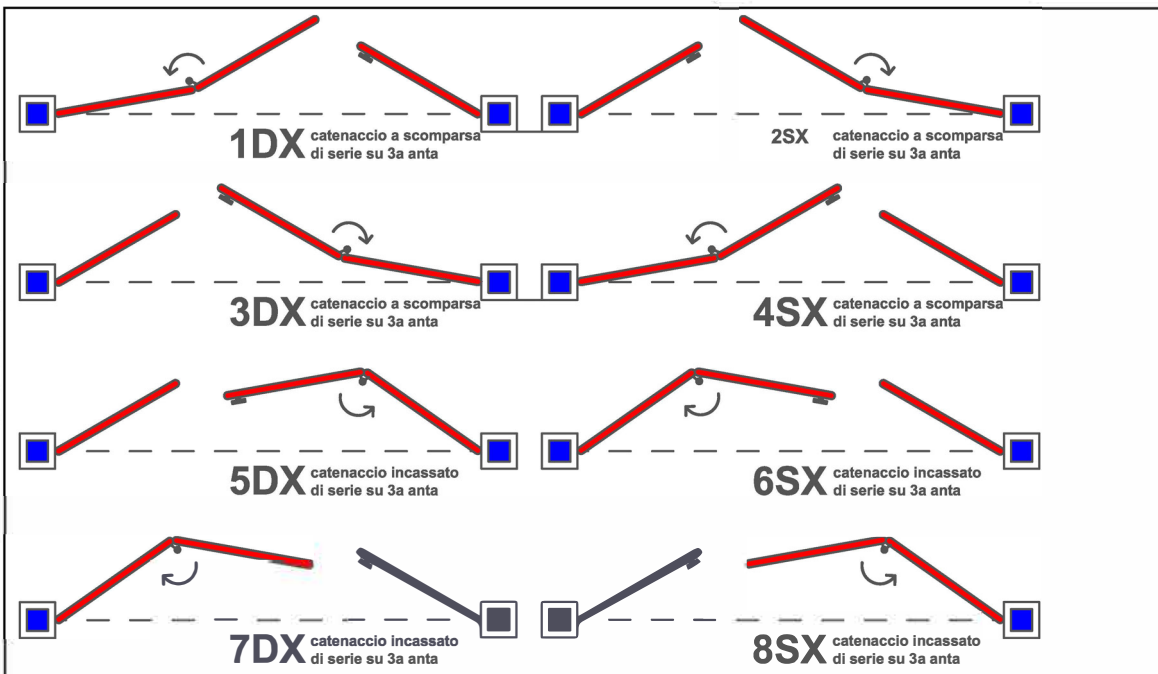
1 ANTA



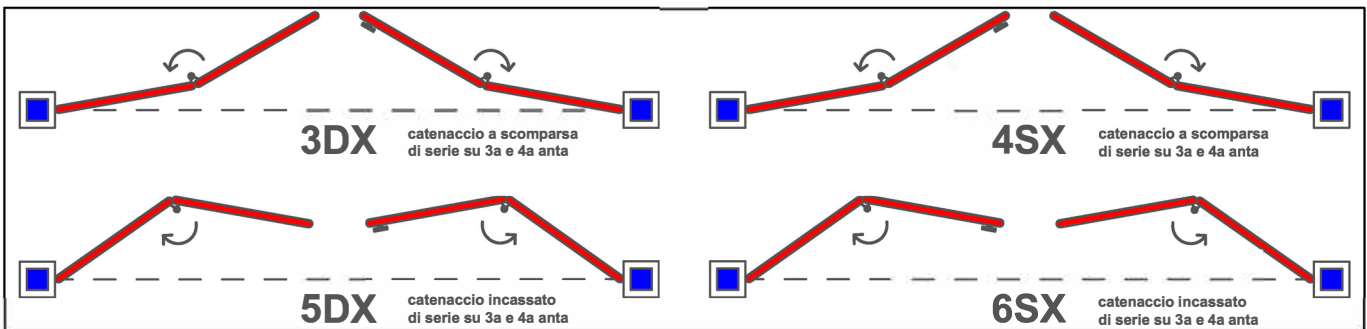
2 ANTE



3 ANTE



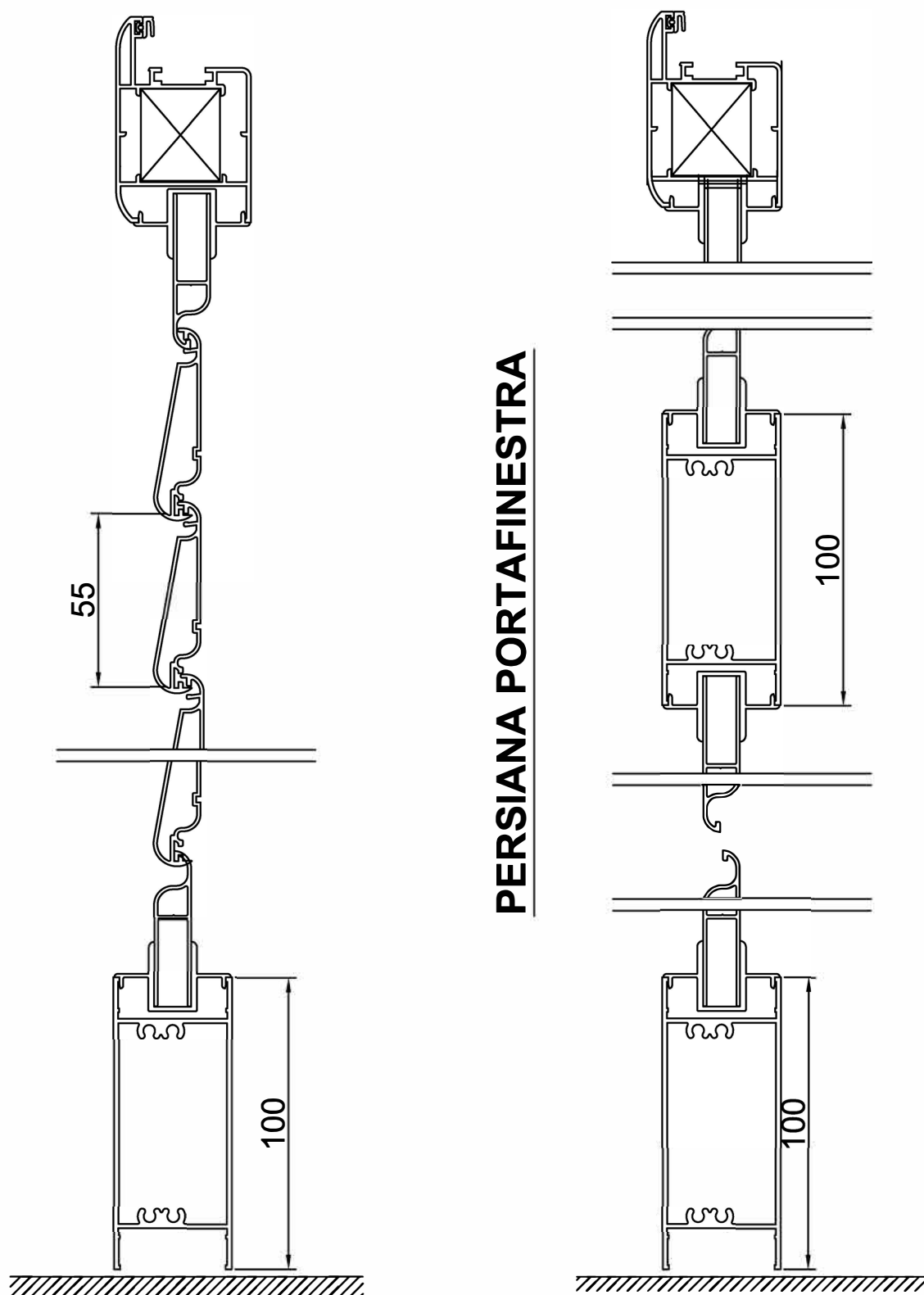
4 ANTE



**PERSIANE CON CARDINE CHIMICO**

# LIGURE

## SEZIONE VERTICALE



**PERSIANA PORTAFINESTRA**

**PERSIANE CON CARDINE CHIMICO**



# LIGURE

Le lamelle orientabili sono da 55mm ed un sagomatura a goccia. La loro orientazione, fino ad un massimo di 110°, viene garantita da un kit movimentazione realizzato in PVC con intelaiatura in acciaio comandato da tre possibili sistemi. Il kit di movimentazione ed il sistema di comando sono disponibili in varie colorazioni in modo da avvicinare il più possibile in colore dell'alluminio.



## **Maniglietta: ELAU**

*La maniglia PINZA permette il bloccaggio delle lamelle in posizioni predeterminate. Semplice e comoda nel montaggio. Si applica direttamente sul meccanismo evitando di forare la lamella*

**di serie**

## **Maniglietta: MCS**

*Ergonomica e a scomparsa può essere applicata sulla lamella in qualsiasi posizione. Obbligatorio per le persiane scorrevoli + per le aperture a libro e a pacchetto*

**€. 4,00 cad.**



## **Maniglietta: MAUM**

*La maniglia per eccellenza. Vanta il primato delle applicazioni. Robusta ed elegante viene applicata direttamente sulle astine di comando*

**€. 12,00 cad.**

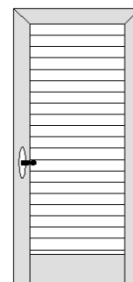


**PERSIANE CON CARDINE CHIMICO**

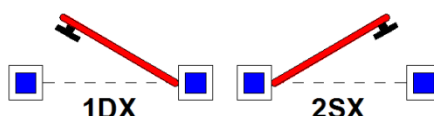
# FINESTRA 1 ANTA

**Compresi nel prezzo di griglia:**

- Lamella orientabile a goccia
- Sistema di movimentazione ELAU
- Anta a Z su 3 lati + Fascia inferiore (Applicazione A)
- Chiusura con Spagnoletta
- N°2 cerniere MAICO a scomparsa regolabili in altezza
- Cardini da 145mm d.12mm
- Guarnizioni di tenuta



|         |      | LARGHEZZA |     |     |     |     |     |      |
|---------|------|-----------|-----|-----|-----|-----|-----|------|
|         |      | 400       | 500 | 600 | 700 | 800 | 900 | 1000 |
| ALTEZZA | 500  | 263       | 263 | 278 | 291 | 304 | 319 | 332  |
|         | 600  | 263       | 263 | 278 | 291 | 304 | 319 | 332  |
|         | 700  | 263       | 263 | 278 | 291 | 304 | 319 | 332  |
|         | 800  | 263       | 263 | 278 | 291 | 304 | 319 | 332  |
|         | 900  | 276       | 276 | 291 | 306 | 322 | 337 | 353  |
|         | 1000 | 288       | 288 | 304 | 322 | 339 | 356 | 373  |
|         | 1100 | 295       | 295 | 314 | 331 | 349 | 367 | 385  |
|         | 1200 | 307       | 307 | 327 | 347 | 366 | 386 | 405  |
|         | 1300 | 320       | 320 | 340 | 362 | 383 | 404 | 425  |
|         | 1400 | 332       | 332 | 355 | 377 | 400 | 423 | 445  |
|         | 1500 | 346       | 346 | 370 | 394 | 419 | 442 | 467  |
|         | 1600 | 358       | 358 | 384 | 409 | 435 | 461 | 489  |
|         | 1700 | 365       | 365 | 392 | 419 | 445 | 479 | 510  |
| 1800    | 377  | 377       | 406 | 434 | 456 | 498 | 532 |      |
| 1900    | 390  | 390       | 421 | 450 | 466 | 517 | 554 |      |
| 2000    | 402  | 402       | 435 | 465 | 476 | 535 | 575 |      |



**Optional:**

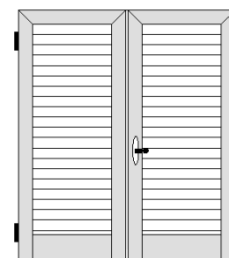
|   |              |
|---|--------------|
| Chiusura con Cremonese  | € 20,00      |
| Chiusura con catenaccio incassato   | € 26,00      |
| Cremonese con chiave  | € 42,00      |
| Cremonese Ribassata   | € 15,00      |
| Maniglia solo interna/esterna (solo in presenza di serratura)                   | € 16,00      |
| Maniglia passante con esterna ribassata (solo in presenza di serratura)         | € 30,00      |
| Maniglia passante con interna/esterna ribassata (solo in presenza di serratura) | € 30,00      |
| Grillo ferma ante con vite da 60mm  | € 8,00/cad   |
| Grillo ferma ante con vite da 120mm   | € 10,00/cad  |
| Tassello per cappotto   | € 15,00/cad  |
| Movimentazione lamelle con MCS (minicric)                                       | € 4,00 /cad  |
| Movimentazione lamelle con MAUM (rotellina)                                     | € 12,00 /cad |

|  |              |
|--|--------------|
| Fermo a pedale   | € 35,00/cad  |
| Fermo PERBLOCK Standard  | € 26,00/cad  |
| Ferramenta sovrapposta   | € 40,00/serr |
| Inserimento Traverso (quota fissa)                                   | € 40,00/cad  |
| Inserimento Traverso (quota variabile)                               | € 17,00/ml   |
| Serratura 2 punti di chiusura  | € 150,00     |
| Cerniere con collo medio o alto                                      | € 14,00/serr |
| Spazzolino Inferiore – Applicazione PS                               | + 3%         |
| Contatto magnetico per allarme                                       | € 30,00      |
| Cardine da 190mm d.14mm  | € 5,00/cad   |
| Cardine da 240mm d.16mm  | € 25,00/cad  |
| Piastre chiusura spagnoletta per cappotto 40-60, 60-80 oppure 80-100 | € 10,00      |

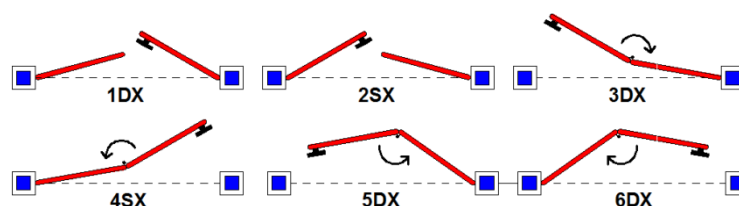
## FINESTRA 2 ANTE

**Compresi nel prezzo di griglia:**

- Lamella orientabile a goccia
- Sistema di movimentazione ELAU
- Anta a Z su 3 lati + Fascia inferiore (Applicazione A)
- Chiusura con Spagnoletta
- N°4 cerniere MAICO a scomparsa regolabili in altezza
- Cardini da 145mm d.12mm
- Guarnizioni di tenuta



|         |      | LARGHEZZA |     |     |      |      |      |      |      |      |      |      |      |      |      |
|---------|------|-----------|-----|-----|------|------|------|------|------|------|------|------|------|------|------|
|         |      | 700       | 800 | 900 | 1000 | 1100 | 1200 | 1300 | 1400 | 1500 | 1600 | 1700 | 1800 | 1900 | 2000 |
| ALTEZZA | 500  | 411       | 411 | 425 | 438  | 452  | 465  | 479  | 493  | 506  | 520  | 533  | 546  | 560  | 573  |
|         | 600  | 411       | 411 | 425 | 438  | 452  | 465  | 479  | 493  | 506  | 520  | 533  | 546  | 560  | 573  |
|         | 700  | 411       | 411 | 425 | 438  | 452  | 465  | 479  | 493  | 506  | 520  | 533  | 546  | 560  | 573  |
|         | 800  | 411       | 411 | 425 | 438  | 452  | 465  | 479  | 493  | 506  | 520  | 533  | 546  | 560  | 573  |
|         | 900  | 432       | 432 | 448 | 463  | 477  | 493  | 508  | 524  | 538  | 554  | 569  | 585  | 600  | 615  |
|         | 1000 | 454       | 454 | 470 | 488  | 504  | 521  | 537  | 555  | 571  | 588  | 604  | 621  | 637  | 654  |
|         | 1100 | 468       | 468 | 486 | 503  | 521  | 538  | 556  | 573  | 591  | 608  | 626  | 643  | 661  | 678  |
|         | 1200 | 490       | 490 | 508 | 528  | 546  | 566  | 585  | 604  | 623  | 642  | 661  | 679  | 698  | 716  |
|         | 1300 | 510       | 510 | 531 | 552  | 572  | 593  | 614  | 635  | 656  | 676  | 697  | 717  | 738  | 759  |
|         | 1400 | 532       | 532 | 554 | 576  | 599  | 621  | 643  | 665  | 688  | 710  | 732  | 753  | 775  | 797  |
|         | 1500 | 557       | 557 | 580 | 604  | 628  | 652  | 676  | 700  | 724  | 747  | 771  | 795  | 818  | 842  |
|         | 1600 | 577       | 577 | 603 | 629  | 655  | 679  | 705  | 731  | 755  | 781  | 810  | 839  | 868  | 897  |
|         | 1700 | 592       | 592 | 618 | 644  | 671  | 697  | 724  | 749  | 776  | 815  | 849  | 883  | 917  | 951  |
| 1800    | 613  | 613       | 641 | 669 | 697  | 725  | 752  | 780  | 797  | 849  | 888  | 927  | 967  | 1006 |      |
| 1900    | 635  | 635       | 664 | 694 | 723  | 752  | 781  | 811  | 817  | 883  | 927  | 972  | 1016 | 1060 |      |
| 2000    | 657  | 657       | 686 | 718 | 748  | 780  | 810  | 842  | 838  | 917  | 967  | 1016 | 1066 | 1115 |      |



**Optional:**

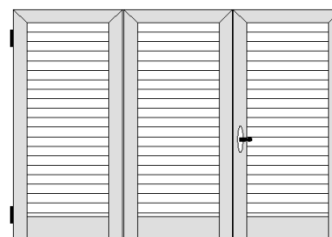
|   |             |
|---|-------------|
| Chiusura con cremonese  | € 20,00     |
| Chiusura con catenaccio a scomparsa (2° anta)                                   | € 12,00/cad |
| Chiusura con catenaccio a sormonto (2° anta)                                    | € 18,00/cad |
| Chiusura con catenaccio incassato   | € 26,00/cad |
| Cremonese con chiave  | € 42,00     |
| Cremonese Ribassata   | € 15,00     |
| Maniglia solo interna/esterna (solo in presenza di serratura)                   | € 16,00     |
| Maniglia passante con esterna ribassata (solo in presenza di serratura)         | € 30,00     |
| Maniglia passante con interna/esterna ribassata (solo in presenza di serratura) | € 30,00     |
| Grillo ferma ante con vite da 60mm  | € 8,00      |
| Grillo ferma ante con vite da 120mm   | € 10,00     |
| Maxi Grillo ferma ante con vite da 60mm   | € 10,00     |
| Maxi Grillo ferma ante con vite da 120mm  | € 12,00     |
| Tassello per cappotto   | € 15,00/cad |
| Fermo a pedale  | € 35,00/cad |

|  |              |
|--|--------------|
| Movimentazione lamelle con MCS (minicric)                            | € 4,00 /cad  |
| Movimentazione lamelle con MAUM (rotellina)                          | € 12,00 /cad |
| Fermo PERBLOCK Standard  | € 26,00/cad  |
| Fermo PERBLOCK ante ad impacchettamento                              | € 30,00/cad  |
| Ferramenta sovrapposta   | € 80,00/serr |
| Inserimento Traverso (quota fissa)                                   | € 40,00 /cad |
| Inserimento Traverso (quota variabile)                               | € 17,00/ml   |
| Serratura 1 punto di chiusura  | € 70,00      |
| Serratura 3 punti di chiusura  | € 150,00     |
| Cerniere con collo medio o alto                                      | € 28,00/serr |
| Spazzolino Inferiore – Applicazione PS                               | + 3%         |
| Contatto magnetico per allarme                                       | € 30,00      |
| Maggiorazione per apertura 3DX-4SX-5DX-6SX                           | € 50,00      |
| Cardine da 190mm d.14mm  | € 5,00/cad   |
| Cardine da 240mm d.16mm  | € 25,00/cad  |
| Piastre chiusura spagnoletta per cappotto 40-60, 60-80 oppure 80-100 | € 10,00      |

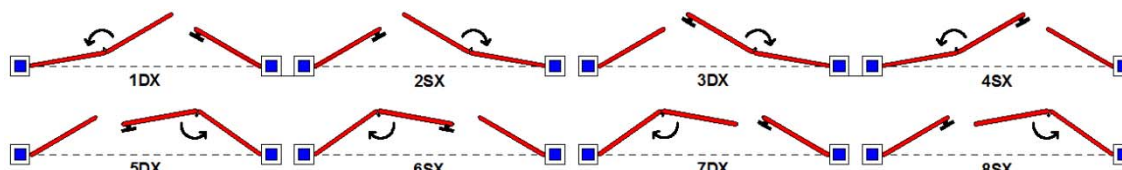
## FINESTRA 3 ANTE

**Compresi nel prezzo di griglia:**

- Lamella orientabile a goccia
- Sistema di movimentazione ELAU
- Anta a Z su 3 lati + Fascia inferiore (Applicazione A)
- Chiusura con Spagnoletta
- N°4 cerniere MAICO a scomparsa regolabili in altezza
- Cardini da 145mm d.12mm
- Guarnizioni di tenuta



|         |      | LARGHEZZA |      |      |      |      |      |      |      |      |      |      |      |      |      |
|---------|------|-----------|------|------|------|------|------|------|------|------|------|------|------|------|------|
|         |      | 1200      | 1300 | 1400 | 1500 | 1600 | 1700 | 1800 | 1900 | 2000 | 2100 | 2200 | 2300 | 2400 | 2500 |
| ALTEZZA | 500  | 655       | 655  | 655  | 668  | 681  | 694  | 707  | 720  | 733  | 746  | 760  | 773  | 786  | 800  |
|         | 600  | 655       | 655  | 655  | 668  | 681  | 694  | 707  | 720  | 733  | 746  | 760  | 773  | 786  | 800  |
|         | 700  | 655       | 655  | 655  | 668  | 681  | 694  | 707  | 720  | 733  | 746  | 760  | 773  | 786  | 800  |
|         | 800  | 655       | 655  | 655  | 668  | 681  | 694  | 707  | 720  | 733  | 746  | 760  | 773  | 786  | 800  |
|         | 900  | 690       | 690  | 690  | 704  | 718  | 733  | 747  | 762  | 776  | 792  | 806  | 820  | 835  | 849  |
|         | 1000 | 724       | 724  | 724  | 740  | 757  | 772  | 788  | 805  | 820  | 837  | 852  | 868  | 883  | 899  |
|         | 1100 | 746       | 746  | 746  | 764  | 780  | 797  | 814  | 831  | 847  | 865  | 881  | 898  | 914  | 931  |
|         | 1200 | 781       | 781  | 781  | 799  | 817  | 836  | 854  | 873  | 891  | 909  | 927  | 946  | 965  | 983  |
|         | 1300 | 815       | 815  | 815  | 835  | 855  | 875  | 895  | 915  | 935  | 954  | 975  | 995  | 1016 | 1037 |
|         | 1400 | 849       | 849  | 849  | 871  | 892  | 914  | 936  | 957  | 978  | 1000 | 1021 | 1043 | 1064 | 1086 |
|         | 1500 | 889       | 889  | 889  | 912  | 936  | 958  | 981  | 1005 | 1027 | 1050 | 1073 | 1095 | 1118 | 1141 |
|         | 1600 | 920       | 920  | 920  | 944  | 969  | 992  | 1017 | 1041 | 1064 | 1088 | 1112 | 1136 | 1159 | 1183 |
|         | 1700 | 983       | 983  | 983  | 1009 | 1035 | 1059 | 1084 | 1110 | 1136 | 1161 | 1187 | 1213 | 1239 | 1264 |
| 1800    | 1018 | 1018      | 1018 | 1045 | 1072 | 1098 | 1125 | 1152 | 1179 | 1206 | 1232 | 1259 | 1286 | 1313 |      |
| 1900    | 1053 | 1053      | 1053 | 1081 | 1109 | 1138 | 1166 | 1194 | 1222 | 1250 | 1278 | 1306 | 1333 | 1361 |      |
| 2000    | 1088 | 1088      | 1088 | 1117 | 1146 | 1177 | 1208 | 1236 | 1265 | 1294 | 1323 | 1352 | 1381 | 1410 |      |



**Optional:**

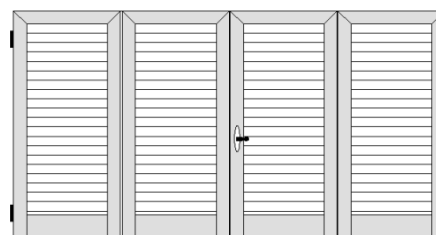
|   |              |
|---|--------------|
| Chiusura con cremonese  | €. 20,00     |
| Chiusura con catenaccio a scomparsa (2° anta)                                   | €. 12,00/cad |
| Chiusura con catenaccio a sormonto (2° anta)                                    | €. 18,00/cad |
| Chiusura con catenaccio incassato   | €. 26,00/cad |
| Cremonese con chiave  | €. 42,00     |
| Cremonese Ribassata   | €. 15,00     |
| Maniglia solo interna/esterna (solo in presenza di serratura)                   | €. 16,00     |
| Maniglia passante con esterna ribassata (solo in presenza di serratura)         | €. 30,00     |
| Maniglia passante con interna/esterna ribassata (solo in presenza di serratura) | €. 30,00     |
| Grillo ferma ante con vite da 60mm  | €. 8,00      |
| Grillo ferma ante con vite da 120mm   | €. 10,00     |
| Maxi Grillo ferma ante con vite da 60mm   | €. 10,00     |
| Maxi Grillo ferma ante con vite da 120mm  | €. 12,00     |
| Tassello per cappotto   | €. 15,00/cad |
| Fermo a pedale  | €. 35,00/cad |

|  |               |
|--|---------------|
| Movimentazione lamelle con MCS (minicric)                            | €. 4,00 /cad  |
| Movimentazione lamelle con MAUM (rotellina)                          | €. 12,00 /cad |
| Fermo PERBLOCK Standard  | €. 26,00/cad  |
| Fermo PERBLOCK ante ad impacchettamento                              | €. 30,00/cad  |
| Ferramenta sovrapposta   | €. 80,00/serr |
| Inserimento Traverso (quota fissa)                                   | €. 40,00 /cad |
| Inserimento Traverso (quota variabile)                               | €. 17,00/ml   |
| Serratura 1 punto di chiusura  | €. 70,00      |
| Serratura 3 punti di chiusura  | €. 150,00     |
| Cerniere con collo medio o alto                                      | €. 28,00/serr |
| Spazzolino Inferiore – Applicazione PS                               | + 3%          |
| Contatto magnetico per allarme                                       | €. 30,00      |
| Maggiorazione per apertura 5DX-6SX-7DX-8SX                           | €. 60,00      |
| Cardine da 190mm d.14mm  | €. 5,00/cad   |
| Cardine da 240mm d.16mm  | €. 25,00/cad  |
| Piastre chiusura spagnoletta per cappotto 40-60, 60-80 oppure 80-100 | €. 10,00      |

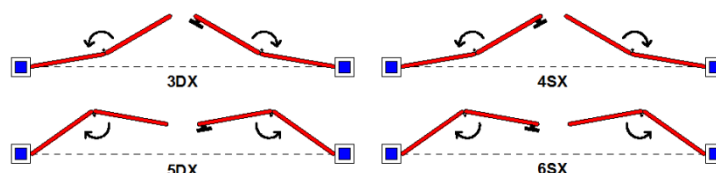
## FINESTRA 4 ANTE

### Compresi nel prezzo di griglia:

- Lamella orientabile a goccia
- Sistema di movimentazione ELAU
- Anta a Z su 3 lati + Fascia inferiore (Applicazione A)
- Chiusura con Spagnoletta
- N°4 cerniere MAICO a scomparsa regolabili in altezza
- Cardini da 145mm d.12mm
- Guarnizioni di tenuta



|         |      | LARGHEZZA |      |      |      |      |      |      |      |      |      |      |      |      |      |      |      |      |
|---------|------|-----------|------|------|------|------|------|------|------|------|------|------|------|------|------|------|------|------|
|         |      | 1600      | 1700 | 1800 | 1900 | 2000 | 2100 | 2200 | 2300 | 2400 | 2500 | 2600 | 2700 | 2800 | 2900 | 3000 | 3100 | 3200 |
| ALTEZZA | 500  | 850       | 850  | 850  | 863  | 876  | 888  | 902  | 914  | 927  | 941  | 953  | 966  | 978  | 990  | 1003 | 1015 | 1027 |
|         | 600  | 850       | 850  | 850  | 863  | 876  | 888  | 902  | 914  | 927  | 941  | 953  | 966  | 978  | 990  | 1003 | 1015 | 1027 |
|         | 700  | 850       | 850  | 850  | 863  | 876  | 888  | 902  | 914  | 927  | 941  | 953  | 966  | 978  | 990  | 1003 | 1015 | 1027 |
|         | 800  | 850       | 850  | 850  | 863  | 876  | 888  | 902  | 914  | 927  | 941  | 953  | 966  | 978  | 990  | 1003 | 1015 | 1027 |
|         | 900  | 895       | 895  | 895  | 909  | 923  | 938  | 952  | 967  | 981  | 995  | 1010 | 1024 | 1039 | 1053 | 1068 | 1082 | 1096 |
|         | 1000 | 940       | 940  | 940  | 955  | 972  | 987  | 1004 | 1019 | 1036 | 1051 | 1068 | 1084 | 1101 | 1117 | 1133 | 1150 | 1166 |
|         | 1100 | 969       | 969  | 969  | 986  | 1003 | 1019 | 1036 | 1052 | 1070 | 1086 | 1103 | 1119 | 1136 | 1152 | 1169 | 1185 | 1201 |
|         | 1200 | 1013      | 1013 | 1013 | 1032 | 1050 | 1069 | 1086 | 1105 | 1123 | 1141 | 1159 | 1178 | 1196 | 1215 | 1233 | 1252 | 1270 |
|         | 1300 | 1058      | 1058 | 1058 | 1078 | 1097 | 1117 | 1138 | 1157 | 1177 | 1196 | 1216 | 1235 | 1255 | 1275 | 1294 | 1314 | 1333 |
|         | 1400 | 1103      | 1103 | 1103 | 1124 | 1145 | 1166 | 1188 | 1209 | 1230 | 1252 | 1273 | 1293 | 1314 | 1334 | 1355 | 1376 | 1396 |
|         | 1500 | 1154      | 1154 | 1154 | 1177 | 1199 | 1223 | 1246 | 1268 | 1291 | 1314 | 1336 | 1359 | 1382 | 1404 | 1427 | 1450 | 1472 |
|         | 1600 | 1198      | 1198 | 1198 | 1223 | 1248 | 1272 | 1296 | 1320 | 1344 | 1367 | 1391 | 1415 | 1438 | 1462 | 1486 | 1509 | 1533 |
|         | 1700 | 1267      | 1267 | 1267 | 1292 | 1317 | 1343 | 1367 | 1392 | 1417 | 1441 | 1466 | 1491 | 1516 | 1540 | 1565 | 1590 | 1615 |
| 1800    | 1325 | 1325      | 1325 | 1352 | 1379 | 1405 | 1431 | 1458 | 1485 | 1512 | 1538 | 1565 | 1592 | 1619 | 1645 | 1672 | 1699 |      |
| 1900    | 1383 | 1383      | 1383 | 1412 | 1440 | 1468 | 1495 | 1524 | 1553 | 1582 | 1610 | 1639 | 1668 | 1697 | 1726 | 1755 | 1783 |      |
| 2000    | 1440 | 1440      | 1440 | 1471 | 1502 | 1531 | 1559 | 1590 | 1621 | 1652 | 1682 | 1713 | 1744 | 1775 | 1806 | 1837 | 1868 |      |



### Optional:

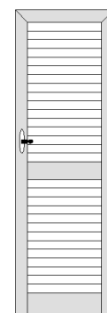
|   |               |
|---|---------------|
| Chiusura con cremonese  | €. 20,00      |
| Chiusura con catenaccio a scomparsa (2° anta)                                   | €. 12,00/cad  |
| Chiusura con catenaccio a sormonto (2° anta)                                    | €. 18,00/cad  |
| Chiusura con catenaccio incassato   | €. 26,00/cad  |
| Cremonese con chiave  | €. 42,00      |
| Cremonese Ribassata   | €. 15,00      |
| Maniglia solo interna/esterna (solo in presenza di serratura)                   | €. 16,00      |
| Maniglia passante con esterna ribassata (solo in presenza di serratura)         | €. 30,00      |
| Maniglia passante con interna/esterna ribassata (solo in presenza di serratura) | €. 30,00      |
| Maxi Grillo ferma ante con vite da 60mm   | €. 10,00      |
| Maxi Grillo ferma ante con vite da 120mm  | €. 12,00      |
| Tassello per cappotto   | €. 15,00/cad  |
| Movimentazione lamelle con MCS (minicric)                                       | €. 4,00 /cad  |
| Movimentazione lamelle con MAUM (rotellina)                                     | €. 12,00 /cad |

|  |               |
|--|---------------|
| Fermo a pedale   | €. 35,00/cad  |
| Fermo PERBLOCK ante ad impacchettamento                              | €. 30,00/cad  |
| Ferramenta sovrapposta   | €. 80,00/serr |
| Inserimento Traverso (quota fissa)                                   | €. 40,00 /cad |
| Inserimento Traverso (quota variabile)                               | €. 17,00/ml   |
| Serratura 1 punto di chiusura  | €. 70,00      |
| Serratura 3 punti di chiusura  | €. 150,00     |
| Cerniere con collo medio o alto                                      | €. 28,00/serr |
| Spazzolino Inferiore – Applicazione PS                               | + 3%          |
| Contatto magnetico per allarme                                       | €. 30,00      |
| Maggiorazione per apertura 5DX-6SX                                   | €. 80,00      |
| Cardine da 190mm d.14mm  | €. 5,00/cad   |
| Cardine da 240mm d.16mm  | €. 25,00/cad  |
| Piastre chiusura spagnoletta per cappotto 40-60, 60-80 oppure 80-100 | €. 10,00      |

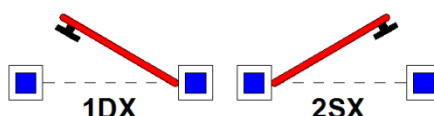
# PORTAFINESTRA 1 ANTA

**Compresi nel prezzo di griglia:**

- Lamella orientabile a goccia
- Sistema di movimentazione ELAU
- Anta a Z su 3 lati + Fascia inferiore (Applicazione A)
- Chiusura con Spagnoletta
- N°3 cerniere MAICO a scomparsa regolabili in altezza
- Cardini da 145mm d.12mm
- Guarnizioni di tenuta
- Fascia intermedia



|         |      | LARGHEZZA |     |     |     |     |     |      |
|---------|------|-----------|-----|-----|-----|-----|-----|------|
|         |      | 400       | 500 | 600 | 700 | 800 | 900 | 1000 |
| ALTEZZA | 1900 | 446       | 446 | 477 | 508 | 539 | 570 | 601  |
|         | 2000 | 454       | 454 | 486 | 518 | 549 | 581 | 613  |
|         | 2100 | 466       | 466 | 499 | 533 | 566 | 600 | 633  |
|         | 2200 | 477       | 477 | 512 | 547 | 582 | 617 | 652  |
|         | 2300 | 490       | 490 | 526 | 563 | 599 | 636 | 673  |
|         | 2400 | 503       | 503 | 541 | 579 | 617 | 656 | 695  |
|         | 2500 | 515       | 515 | 555 | 595 | 635 | 674 | 714  |
|         | 2600 | 523       | 523 | 564 | 604 | 644 | 685 | 734  |
|         | 2700 | 535       | 535 | 577 | 620 | 662 | 697 | 753  |
|         | 2800 | 562       | 562 | 605 | 649 | 679 | 708 | 773  |
|         | 2900 | 589       | 589 | 633 | 679 | 697 | 719 | 793  |
|         | 3000 | 615       | 615 | 661 | 709 | 714 | 731 | 812  |
| 3100    | 642  | 642       | 689 | 739 | 732 | 742 | 832 |      |



**Optional:**

|   |               |
|---|---------------|
| Chiusura con cremonese  | €. 20,00      |
| Chiusura con catenaccio incassato   | €. 26,00      |
| Cremonese con chiave  | €. 42,00      |
| Cremonese Ribassata   | €. 15,00      |
| Maniglia solo interna/esterna (solo in presenza di serratura)                   | €. 16,00      |
| Maniglia passante con esterna ribassata (solo in presenza di serratura)         | €. 30,00      |
| Maniglia passante con interna/esterna ribassata (solo in presenza di serratura) | €. 30,00      |
| Grillo ferma ante con vite da 60mm  | €. 8,00/cad   |
| Grillo ferma ante con vite da 120mm   | €. 10,00/cad  |
| Tassello per cappotto   | €. 15,00/cad  |
| Movimentazione lamelle con MCS (minicric)                                       | €. 4,00 /cad  |
| Movimentazione lamelle con MAUM (rotellina)                                     | €. 12,00 /cad |

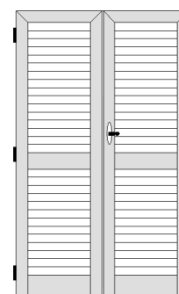
|  |               |
|--|---------------|
| Fermo a pedale   | €. 35,00/cad  |
| Fermo PERBLOCK Standard  | €. 26,00/cad  |
| Ferramenta sovrapposta   | €. 60,00/serr |
| Inserimento Traverso (quota fissa)                                   | €. 40,00/cad  |
| Inserimento Traverso (quota variabile)                               | €. 17,00/ml   |
| Serratura 2 punti di chiusura  | €. 150,00     |
| Serratura 2 punti di chiusura sovrapposta                            | €. 320,00     |
| Cerniere con collo medio o alto                                      | €. 21,00/serr |
| Spazzolino Inferiore – Applicazione PS                               | + 3%          |
| Contatto magnetico per allarme                                       | €. 30,00      |
| Cardine da 190mm d.14mm  | €. 5,00/cad   |
| Cardine da 240mm d.16mm  | €. 25,00/cad  |
| Piastre chiusura spagnoletta per cappotto 40-60, 60-80 oppure 80-100 | €. 10,00      |



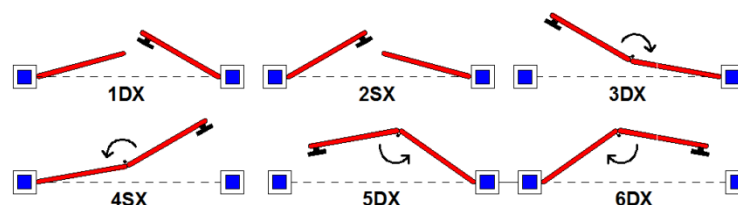
## PORTAFINESTRA 2 ANTE

**Compresi nel prezzo di griglia:**

- Lamella orientabile a goccia
- Sistema di movimentazione ELAU
- Anta a Z su 3 lati + Fascia inferiore (Applicazione A)
- Chiusura con Spagnoletta
- N°6 cerniere MAICO a scomparsa regolabili in altezza
- Cardini da 145mm d.12mm
- Guarnizioni di tenuta
- Fascia intermedia



|         |      | LARGHEZZA |      |      |      |      |      |      |      |      |      |      |      |      |      |
|---------|------|-----------|------|------|------|------|------|------|------|------|------|------|------|------|------|
|         |      | 700       | 800  | 900  | 1000 | 1100 | 1200 | 1300 | 1400 | 1500 | 1600 | 1700 | 1800 | 1900 | 2000 |
| ALTEZZA | 1900 | 731       | 731  | 762  | 794  | 824  | 855  | 886  | 917  | 949  | 980  | 1011 | 1042 | 1073 | 1104 |
|         | 2000 | 745       | 745  | 777  | 809  | 841  | 873  | 905  | 937  | 969  | 1001 | 1033 | 1064 | 1096 | 1128 |
|         | 2100 | 767       | 767  | 800  | 834  | 868  | 901  | 935  | 968  | 1002 | 1035 | 1069 | 1103 | 1137 | 1171 |
|         | 2200 | 788       | 788  | 823  | 858  | 894  | 929  | 964  | 999  | 1034 | 1069 | 1104 | 1139 | 1174 | 1209 |
|         | 2300 | 809       | 809  | 846  | 883  | 919  | 956  | 992  | 1029 | 1067 | 1103 | 1140 | 1177 | 1214 | 1251 |
|         | 2400 | 835       | 835  | 873  | 911  | 949  | 987  | 1025 | 1063 | 1103 | 1141 | 1179 | 1217 | 1255 | 1293 |
|         | 2500 | 855       | 855  | 896  | 936  | 975  | 1015 | 1055 | 1094 | 1135 | 1175 | 1214 | 1253 | 1292 | 1331 |
|         | 2600 | 870       | 870  | 911  | 951  | 992  | 1033 | 1074 | 1114 | 1155 | 1195 | 1249 | 1302 | 1356 | 1410 |
|         | 2700 | 891       | 891  | 934  | 976  | 1018 | 1060 | 1103 | 1145 | 1187 | 1216 | 1284 | 1352 | 1420 | 1488 |
|         | 2800 | 942       | 942  | 986  | 1029 | 1074 | 1117 | 1161 | 1206 | 1219 | 1236 | 1319 | 1401 | 1484 | 1566 |
|         | 2900 | 992       | 992  | 1039 | 1083 | 1129 | 1174 | 1220 | 1266 | 1251 | 1257 | 1354 | 1451 | 1548 | 1644 |
|         | 3000 | 1043      | 1043 | 1091 | 1137 | 1185 | 1230 | 1279 | 1327 | 1283 | 1278 | 1389 | 1500 | 1611 | 1723 |
| 3100    | 1093 | 1093      | 1144 | 1190 | 1241 | 1287 | 1337 | 1388 | 1315 | 1298 | 1424 | 1550 | 1675 | 1801 |      |



**Optional:**

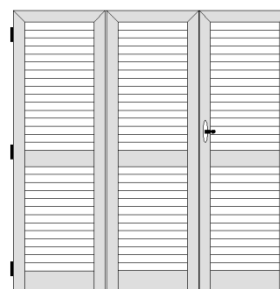
|   |               |
|---|---------------|
| Chiusura con cremonese  | € 20,00       |
| Chiusura con catenaccio a scomparsa (2° anta)                                   | € 12,00/cad   |
| Chiusura con catenaccio a sormonto (2° anta)                                    | € 18,00/cad   |
| Chiusura con catenaccio incassato   | € 26,00/cad   |
| Cremonese con chiave  | € 42,00       |
| Cremonese Ribassata   | € 15,00       |
| Maniglia solo interna/esterna (solo in presenza di serratura)                   | € 16,00       |
| Maniglia passante con esterna ribassata (solo in presenza di serratura)         | € 30,00       |
| Maniglia passante con interna/esterna ribassata (solo in presenza di serratura) | € 30,00       |
| Grillo ferma ante con vite da 60mm  | € 8,00        |
| Grillo ferma ante con vite da 120mm   | € 10,00       |
| Maxi Grillo ferma ante con vite da 60mm   | € 10,00       |
| Maxi Grillo ferma ante con vite da 120mm  | € 12,00       |
| Tassello per cappotto   | € 15,00/cad   |
| Ferramenta sovrapposta  | € 120,00/serr |

|  |              |
|--|--------------|
| Movimentazione lamelle con MCS (minicric)                            | € 4,00 /cad  |
| Movimentazione lamelle con MAUM (rotellina)                          | € 12,00 /cad |
| Fermo PERBLOCK Standard  | € 26,00/cad  |
| Fermo PERBLOCK ante ad impacchettamento                              | € 30,00/cad  |
| Inserimento Traverso (quota fissa)                                   | € 40,00 /cad |
| Inserimento Traverso (quota variabile)                               | € 17,00/ml   |
| Serratura 1 punto di chiusura  | € 70,00      |
| Serratura 3 punti di chiusura  | € 150,00     |
| Serratura 3 punti di chiusura sovrapposta                            | € 400,00     |
| Cerniere con collo medio o alto                                      | € 42,00/serr |
| Spazzolino Inferiore – Applicazione PS                               | + 3%         |
| Contatto magnetico per allarme                                       | € 30,00      |
| Maggiorazione per apertura 3DX-4SX-5DX-6SX                           | € 50,00      |
| Cardine da 190mm d.14mm  | € 5,00/cad   |
| Cardine da 240mm d.16mm  | € 25,00/cad  |
| Piastre chiusura spagnoletta per cappotto 40-60, 60-80 oppure 80-100 | € 10,00      |

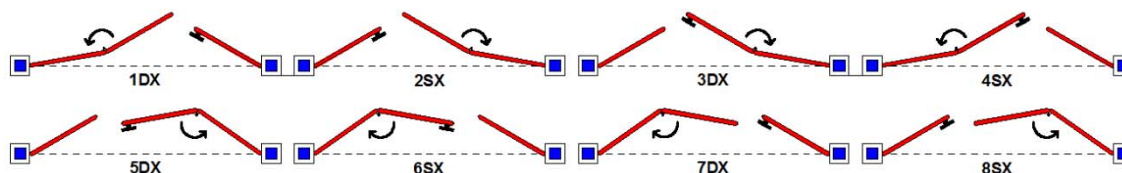
# PORTAFINESTRA 3 ANTE

**Compresi nel prezzo di griglia:**

- Lamella orientabile a goccia
- Sistema di movimentazione ELAU
- Anta a Z su 3 lati + Fascia inferiore (Applicazione A)
- Chiusura con Spagnoletta
- N°6 cerniere MAICO a scomparsa regolabili in altezza
- Cardini da 145mm d.12mm
- Guarnizioni di tenuta
- Fascia intermedia



|         |      | LARGHEZZA |      |      |      |      |      |      |      |      |      |      |      |      |      |
|---------|------|-----------|------|------|------|------|------|------|------|------|------|------|------|------|------|
|         |      | 1200      | 1300 | 1400 | 1500 | 1600 | 1700 | 1800 | 1900 | 2000 | 2100 | 2200 | 2300 | 2400 | 2500 |
| ALTEZZA | 1900 | 1102      | 1102 | 1102 | 1131 | 1161 | 1191 | 1220 | 1250 | 1280 | 1310 | 1339 | 1369 | 1399 | 1429 |
|         | 2000 | 1124      | 1124 | 1124 | 1155 | 1186 | 1216 | 1246 | 1277 | 1307 | 1337 | 1368 | 1399 | 1430 | 1461 |
|         | 2100 | 1159      | 1159 | 1159 | 1191 | 1223 | 1255 | 1286 | 1319 | 1350 | 1382 | 1414 | 1446 | 1478 | 1509 |
|         | 2200 | 1193      | 1193 | 1193 | 1226 | 1260 | 1293 | 1326 | 1360 | 1393 | 1427 | 1460 | 1493 | 1526 | 1559 |
|         | 2300 | 1227      | 1227 | 1227 | 1262 | 1297 | 1332 | 1366 | 1401 | 1436 | 1471 | 1506 | 1541 | 1576 | 1611 |
|         | 2400 | 1279      | 1279 | 1279 | 1315 | 1352 | 1388 | 1424 | 1461 | 1497 | 1534 | 1570 | 1606 | 1642 | 1678 |
|         | 2500 | 1323      | 1323 | 1323 | 1360 | 1398 | 1436 | 1474 | 1513 | 1551 | 1589 | 1627 | 1665 | 1703 | 1741 |
|         | 2600 | 1346      | 1346 | 1346 | 1384 | 1423 | 1461 | 1500 | 1539 | 1577 | 1617 | 1654 | 1693 | 1731 | 1770 |
|         | 2700 | 1380      | 1380 | 1380 | 1420 | 1460 | 1500 | 1540 | 1581 | 1621 | 1664 | 1704 | 1744 | 1784 | 1824 |
|         | 2800 | 1428      | 1428 | 1428 | 1470 | 1512 | 1554 | 1595 | 1637 | 1664 | 1672 | 1797 | 1921 | 2046 | 2171 |
|         | 2900 | 1476      | 1476 | 1476 | 1521 | 1563 | 1607 | 1650 | 1694 | 1707 | 1700 | 1853 | 2007 | 2160 | 2314 |
| 3000    | 1525 | 1525      | 1525 | 1571 | 1615 | 1661 | 1704 | 1750 | 1750 | 1728 | 1910 | 2092 | 2275 | 2457 |      |
| 3100    | 1573 | 1573      | 1573 | 1622 | 1666 | 1714 | 1759 | 1807 | 1794 | 1756 | 1967 | 2178 | 2389 | 2600 |      |



**Optional:**

|   |              |
|---|--------------|
| Chiusura con cremonese  | €. 20,00     |
| Chiusura con catenaccio a scomparsa (2° anta)                                   | €. 12,00/cad |
| Chiusura con catenaccio a sormonto (2° anta)                                    | €. 18,00/cad |
| Chiusura con catenaccio incassato   | €. 26,00/cad |
| Cremonese con chiave  | €. 42,00     |
| Cremonese Ribassata   | €. 15,00     |
| Maniglia solo interna/esterna (solo in presenza di serratura)                   | €. 16,00     |
| Maniglia passante con esterna ribassata (solo in presenza di serratura)         | €. 30,00     |
| Maniglia passante con interna/esterna ribassata (solo in presenza di serratura) | €. 30,00     |
| Grillo ferma ante con vite da 60mm  | €. 8,00      |
| Grillo ferma ante con vite da 120mm   | €. 10,00     |
| Maxi Grillo ferma ante con vite da 60mm   | €. 10,00     |
| Maxi Grillo ferma ante con vite da 120mm  | €. 12,00     |
| Tassello per cappotto   | €. 15,00/cad |
| Fermo a pedale  | €. 35,00/cad |

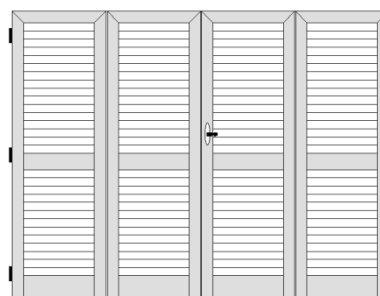
|  |               |
|--|---------------|
| Movimentazione lamelle con MCS (minicric)                            | €. 4,00 /cad  |
| Movimentazione lamelle con MAUM (rotellina)                          | €. 12,00 /cad |
| Fermo PERBLOCK Standard  | €. 26,00/cad  |
| Fermo PERBLOCK ante ad impacchettamento                              | €. 30,00/cad  |
| Ferramenta sovrapposta   | €.120,00/serr |
| Inserimento Traverso (quota fissa)                                   | €. 40,00 /cad |
| Inserimento Traverso (quota variabile)                               | €. 17,00/ml   |
| Serratura 1 punto di chiusura  | €. 70,00      |
| Serratura 3 punti di chiusura  | €. 150,00     |
| Serratura 3 punti di chiusura sovrapposta                            | €. 400,00     |
| Cerniere con collo medio o alto                                      | €. 42,00/serr |
| Spazzolino Inferiore – Applicazione PS                               | + 3%          |
| Contatto magnetico per allarme                                       | €. 30,00      |
| Maggiorazione per apertura 5DX-6SX-7DX-8SX                           | €. 60,00      |
| Cardine da 190mm d.14mm  | €. 5,00/cad   |
| Cardine da 240mm d.16mm  | €. 25,00/cad  |
| Piastre chiusura spagnoletta per cappotto 40-60, 60-80 oppure 80-100 | €. 10,00      |



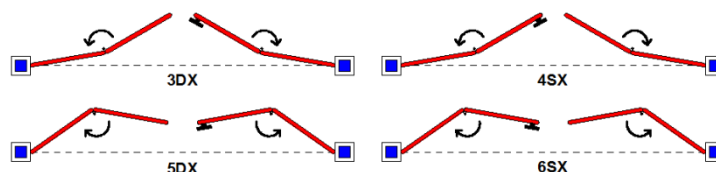
## PORTAFINESTRA 4 ANTE

**Compresi nel prezzo di griglia:**

- Lamella orientabile a goccia
- Sistema di movimentazione ELAU
- Anta a Z su 3 lati + Fascia inferiore (Applicazione A)
- Chiusura con Spagnoletta
- N°6 cerniere MAICO a scomparsa regolabili in altezza
- Cardini da 145mm d.12mm
- Guarnizioni di tenuta
- Fascia intermedia



|         |      | LARGHEZZA |      |      |      |      |      |      |      |      |      |      |      |      |      |      |      |      |
|---------|------|-----------|------|------|------|------|------|------|------|------|------|------|------|------|------|------|------|------|
|         |      | 1600      | 1700 | 1800 | 1900 | 2000 | 2100 | 2200 | 2300 | 2400 | 2500 | 2600 | 2700 | 2800 | 2900 | 3000 | 3100 | 3200 |
| ALTEZZA | 1900 | 1418      | 1418 | 1418 | 1448 | 1478 | 1507 | 1537 | 1566 | 1596 | 1626 | 1656 | 1686 | 1715 | 1745 | 1775 | 1805 | 1835 |
|         | 2000 | 1449      | 1449 | 1449 | 1479 | 1509 | 1539 | 1570 | 1600 | 1631 | 1661 | 1692 | 1723 | 1754 | 1784 | 1815 | 1846 | 1877 |
|         | 2100 | 1493      | 1493 | 1493 | 1525 | 1557 | 1589 | 1621 | 1653 | 1685 | 1716 | 1748 | 1780 | 1812 | 1844 | 1876 | 1908 | 1940 |
|         | 2200 | 1537      | 1537 | 1537 | 1571 | 1604 | 1637 | 1671 | 1704 | 1738 | 1771 | 1805 | 1839 | 1873 | 1907 | 1941 | 1975 | 2009 |
|         | 2300 | 1582      | 1582 | 1582 | 1617 | 1652 | 1687 | 1722 | 1757 | 1792 | 1827 | 1862 | 1897 | 1932 | 1967 | 2002 | 2037 | 2072 |
|         | 2400 | 1653      | 1653 | 1653 | 1689 | 1725 | 1762 | 1798 | 1834 | 1871 | 1907 | 1944 | 1981 | 2018 | 2055 | 2092 | 2130 | 2167 |
|         | 2500 | 1730      | 1730 | 1730 | 1768 | 1806 | 1844 | 1882 | 1920 | 1957 | 1996 | 2034 | 2072 | 2110 | 2148 | 2186 | 2224 | 2262 |
|         | 2600 | 1760      | 1760 | 1760 | 1799 | 1838 | 1876 | 1915 | 1953 | 1991 | 2030 | 2069 | 2108 | 2147 | 2186 | 2225 | 2264 | 2303 |
|         | 2700 | 1805      | 1805 | 1805 | 1845 | 1885 | 1926 | 1966 | 2006 | 2046 | 2086 | 2126 | 2166 | 2206 | 2246 | 2286 | 2326 | 2366 |
|         | 2800 | 1849      | 1849 | 1849 | 1891 | 1933 | 1974 | 2016 | 2057 | 2099 | 2140 | 2181 | 2223 | 2264 | 2305 | 2346 | 2387 | 2428 |
|         | 2900 | 1894      | 1894 | 1894 | 1936 | 1980 | 2022 | 2067 | 2109 | 2151 | 2193 | 2236 | 2278 | 2320 | 2362 | 2404 | 2446 | 2488 |
| 3000    | 1938 | 1938      | 1938 | 1981 | 2028 | 2071 | 2117 | 2160 | 2204 | 2247 | 2290 | 2334 | 2378 | 2422 | 2466 | 2510 | 2554 |      |
| 3100    | 1982 | 1982      | 1982 | 2027 | 2075 | 2119 | 2168 | 2212 | 2256 | 2300 | 2345 | 2389 | 2434 | 2478 | 2523 | 2567 | 2612 |      |



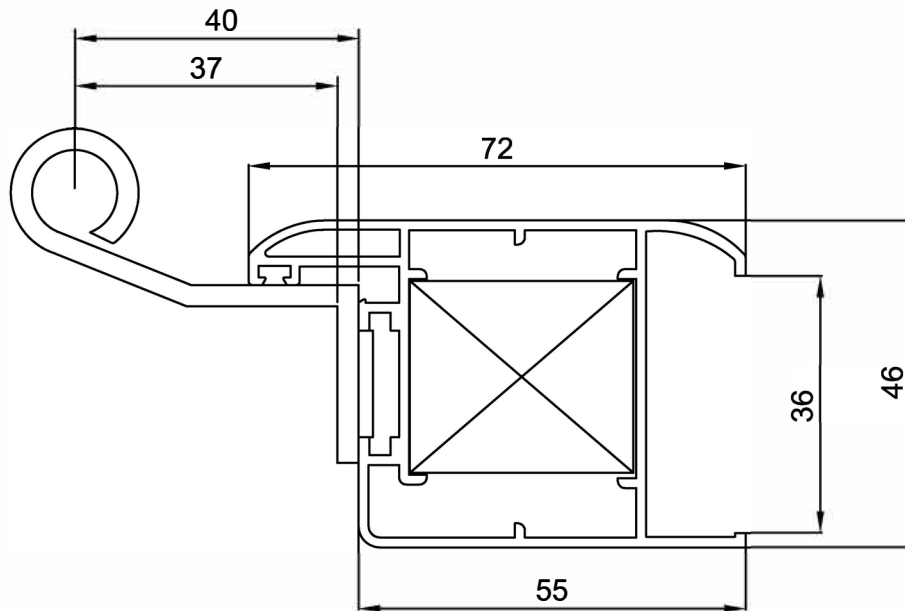
**Optional:**

|   |               |
|---|---------------|
| Chiusura con spagnoletta  | €. 20,00      |
| Chiusura con catenaccio a scomparsa (2° anta)                                   | €. 12,00/cad  |
| Chiusura con catenaccio a sormonto (2° anta)                                    | €. 18,00/cad  |
| Chiusura con catenaccio incassato   | €. 26,00/cad  |
| Cremonese con chiave  | €. 42,00      |
| Cremonese Ribassata   | €. 15,00      |
| Maniglia solo interna/esterna (solo in presenza di serratura)                   | €. 16,00      |
| Maniglia passante con esterna ribassata (solo in presenza di serratura)         | €. 30,00      |
| Maniglia passante con interna/esterna ribassata (solo in presenza di serratura) | €. 30,00      |
| Maxi Grillo ferma ante con vite da 60mm   | €. 10,00      |
| Maxi Grillo ferma ante con vite da 120mm  | €. 12,00      |
| Tassello per cappotto   | €. 15,00/cad  |
| Movimentazione lamelle con MCS (minicric)                                       | €. 4,00 /cad  |
| Movimentazione lamelle con MAUM (rotellina)                                     | €. 12,00 /cad |

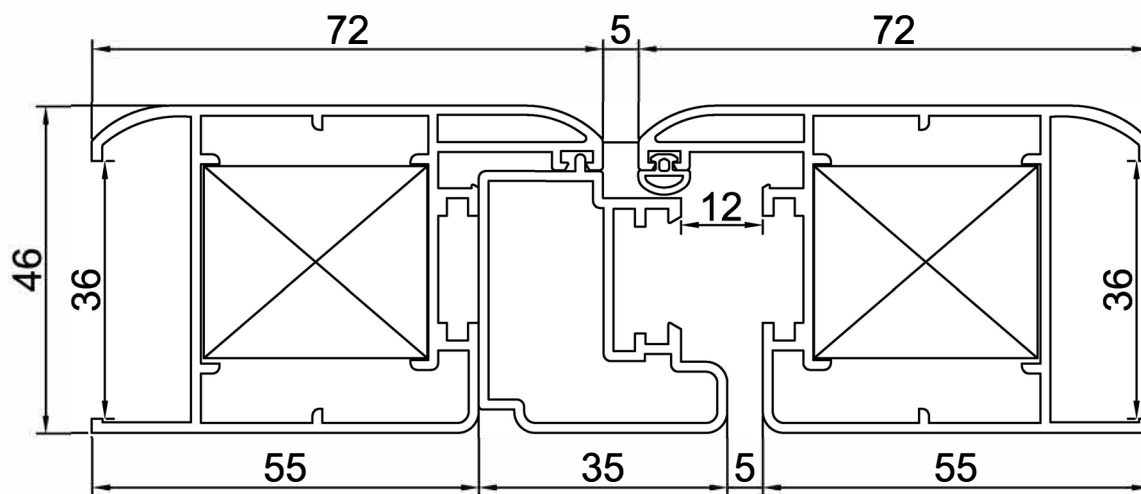
|   |                |
|---|----------------|
| Fermo a pedale                              | €. 80,00/cad   |
| Fermo PERBLOCK ante ad impacchettamento     | €. 30,00/cad   |
| Ferramenta sovrapposta                      | €. 120,00/serr |
| Inserimento Traverso (quota fissa)          | €. 40,00 /cad  |
| Inserimento Traverso (quota variabile)      | €. 17,00/ml    |
| Serratura 1 punto di chiusura               | €. 70,00       |
| Serratura 3 punti di chiusura               | €. 150,00      |
| Serratura 3 punti di chiusura sovrapposta   | €. 400,00      |
| Cerniere con collo medio o alto             | €. 42,00/serr  |
| Spazzolino Inferiore – Applicazione PS      | + 3%           |
| Movimentazione lamelle con MCS (minicric)   | €. 4,00 /cad   |
| Movimentazione lamelle con MAUM (rotellina) | €. 12,00 /cad  |
| Contatto magnetico per allarme              | €. 30,00       |
| Maggiorazione per apertura 5DX-6SX          | €. 80,00       |

# ERIKA

## SEZIONE ORIZZONTALE



NODO LATERALE



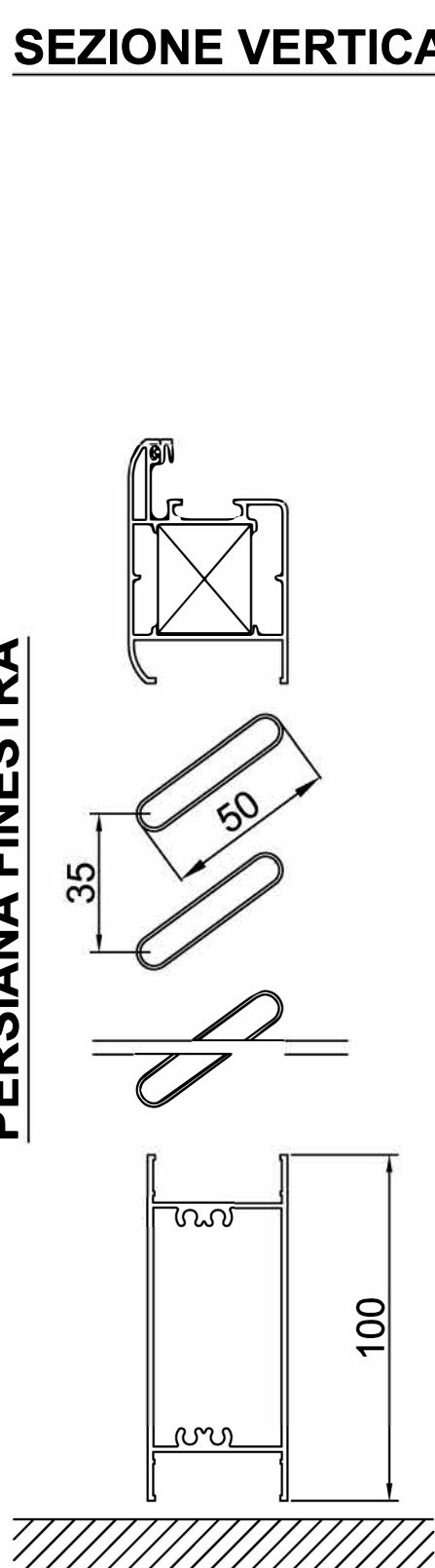
NODO CENTRALE

***PERSIANE CON CARDINE CHIMICO***

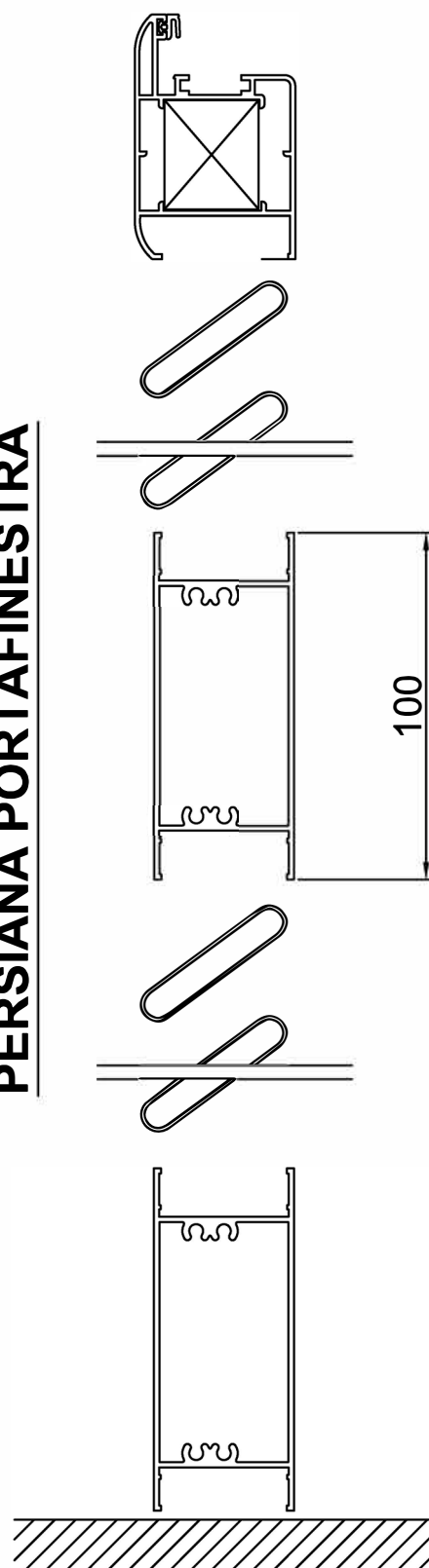
# ERIKA

## SEZIONE VERTICALE

### PERSIANA FINESTRA



### PERSIANA PORTAFINESTRA

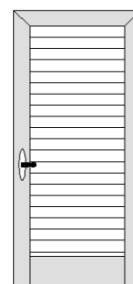


**PERSIANE CON CARDINE CHIMICO**

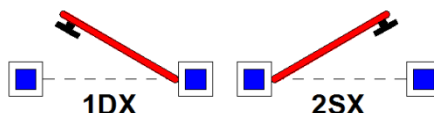
# FINESTRA 1 ANTA

**Compresi nel prezzo di griglia:**

- Lamella Fissa Aperta – Ovalina 50x10mm
- Anta a Z su 3 lati + Fascia inferiore (Applicazione A)
- Chiusura con Spagnoletta
- N°2 cerniere MAICO a scomparsa regolabili in altezza
- Cardini da 145mm d.12mm
- Guarnizioni di tenuta



|         |      | LARGHEZZA |     |     |     |     |     |      |
|---------|------|-----------|-----|-----|-----|-----|-----|------|
|         |      | 400       | 500 | 600 | 700 | 800 | 900 | 1000 |
| ALTEZZA | 500  | 237       | 237 | 250 | 261 | 272 | 285 | 296  |
|         | 600  | 237       | 237 | 250 | 261 | 272 | 285 | 296  |
|         | 700  | 237       | 237 | 250 | 261 | 272 | 285 | 296  |
|         | 800  | 237       | 237 | 250 | 261 | 272 | 285 | 296  |
|         | 900  | 248       | 248 | 260 | 273 | 287 | 300 | 313  |
|         | 1000 | 255       | 255 | 269 | 283 | 297 | 311 | 325  |
|         | 1100 | 264       | 264 | 280 | 295 | 311 | 326 | 341  |
|         | 1200 | 274       | 274 | 291 | 307 | 325 | 341 | 358  |
|         | 1300 | 284       | 284 | 302 | 320 | 338 | 357 | 374  |
|         | 1400 | 294       | 294 | 314 | 333 | 353 | 372 | 392  |
|         | 1500 | 303       | 303 | 324 | 346 | 366 | 387 | 408  |
|         | 1600 | 313       | 313 | 335 | 358 | 380 | 402 | 425  |
|         | 1700 | 321       | 321 | 343 | 367 | 391 | 418 | 441  |
| 1800    | 330  | 330       | 355 | 380 | 402 | 433 | 458 |      |
| 1900    | 339  | 339       | 366 | 392 | 414 | 449 | 474 |      |
| 2000    | 349  | 349       | 377 | 404 | 425 | 464 | 491 |      |


**Optional:**

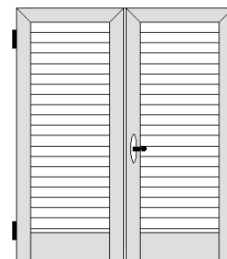
|   |              |
|---|--------------|
| Chiusura con Cremonese  | €. 20,00     |
| Chiusura con catenaccio incassato   | €. 26,00     |
| Cremonese con chiave  | €. 42,00     |
| Cremonese Ribassata   | €. 15,00     |
| Maniglia solo interna/esterna (solo in presenza di serratura)                   | €. 16,00     |
| Maniglia passante con esterna ribassata (solo in presenza di serratura)         | €. 30,00     |
| Maniglia passante con interna/esterna ribassata (solo in presenza di serratura) | €. 30,00     |
| Grillo ferma ante con vite da 60mm  | €. 8,00/cad  |
| Grillo ferma ante con vite da 120mm   | €. 10,00/cad |
| Tassello per cappotto   | €. 15,00/cad |

|  |               |
|--|---------------|
| Fermo a pedale   | €. 35,00/cad  |
| Fermo PERBLOCK Standard  | €. 26,00/cad  |
| Ferramenta sovrapposta   | €. 40,00/serr |
| Inserimento Traverso (quota fissa)                                   | €. 40,00/cad  |
| Inserimento Traverso (quota variabile)                               | €. 17,00/ml   |
| Serratura 2 punti di chiusura  | €. 150,00     |
| Cerniere con collo medio o alto                                      | €. 14,00/serr |
| Spazzolino Inferiore – Applicazione PS                               | + 3%          |
| Contatto magnetico per allarme                                       | €. 30,00      |
| Cardine da 190mm d.14mm  | €. 5,00/cad   |
| Cardine da 240mm d.16mm  | €. 25,00/cad  |
| Piastre chiusura spagnoletta per cappotto 40-60, 60-80 oppure 80-100 | €. 10,00      |

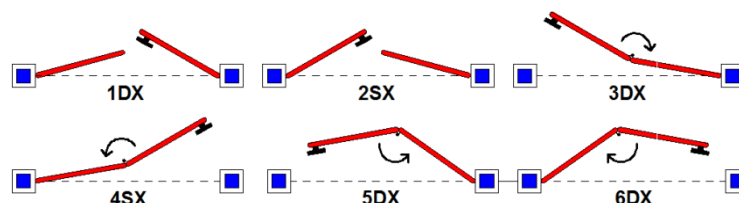
## FINESTRA 2 ANTE

**Compresi nel prezzo di griglia:**

- Lamella Fissa Aperta – Ovalina 50x10mm
- Anta a Z su 3 lati + Fascia inferiore (Applicazione A)
- Chiusura con Spagnoletta
- N°4 cerniere MAICO a scomparsa regolabili in altezza
- Cardini da 145mm d.12mm
- Guarnizioni di tenuta



|         |      | LARGHEZZA |     |     |      |      |      |      |      |      |      |      |      |      |      |
|---------|------|-----------|-----|-----|------|------|------|------|------|------|------|------|------|------|------|
|         |      | 700       | 800 | 900 | 1000 | 1100 | 1200 | 1300 | 1400 | 1500 | 1600 | 1700 | 1800 | 1900 | 2000 |
| ALTEZZA | 500  | 377       | 377 | 390 | 401  | 414  | 425  | 437  | 449  | 460  | 472  | 484  | 495  | 506  | 518  |
|         | 600  | 377       | 377 | 390 | 401  | 414  | 425  | 437  | 449  | 460  | 472  | 484  | 495  | 506  | 518  |
|         | 700  | 377       | 377 | 390 | 401  | 414  | 425  | 437  | 449  | 460  | 472  | 484  | 495  | 506  | 518  |
|         | 800  | 377       | 377 | 390 | 401  | 414  | 425  | 437  | 449  | 460  | 472  | 484  | 495  | 506  | 518  |
|         | 900  | 395       | 395 | 408 | 422  | 435  | 448  | 461  | 474  | 488  | 500  | 513  | 527  | 540  | 554  |
|         | 1000 | 409       | 409 | 424 | 437  | 452  | 466  | 479  | 494  | 508  | 522  | 536  | 551  | 565  | 579  |
|         | 1100 | 427       | 427 | 442 | 458  | 473  | 489  | 504  | 520  | 535  | 551  | 566  | 581  | 597  | 612  |
|         | 1200 | 444       | 444 | 461 | 478  | 495  | 511  | 529  | 545  | 563  | 579  | 596  | 612  | 629  | 645  |
|         | 1300 | 462       | 462 | 480 | 498  | 517  | 535  | 554  | 571  | 590  | 608  | 626  | 643  | 661  | 678  |
|         | 1400 | 479       | 479 | 499 | 519  | 538  | 558  | 577  | 597  | 616  | 636  | 656  | 675  | 695  | 714  |
|         | 1500 | 497       | 497 | 518 | 539  | 560  | 580  | 602  | 623  | 644  | 665  | 686  | 708  | 730  | 751  |
|         | 1600 | 514       | 514 | 536 | 559  | 581  | 604  | 627  | 648  | 671  | 694  | 717  | 741  | 765  | 788  |
|         | 1700 | 528       | 528 | 552 | 575  | 598  | 622  | 645  | 669  | 692  | 723  | 748  | 774  | 800  | 826  |
|         | 1800 | 545       | 545 | 570 | 595  | 620  | 644  | 669  | 695  | 712  | 751  | 779  | 807  | 835  | 863  |
| 1900    | 563  | 563       | 589 | 614 | 641  | 667  | 693  | 720  | 733  | 780  | 810  | 840  | 870  | 900  |      |
| 2000    | 580  | 580       | 607 | 634 | 663  | 690  | 716  | 746  | 753  | 809  | 841  | 873  | 905  | 937  |      |



**Optional:**

|   |              |
|---|--------------|
| Chiusura con cremonese  | €. 20,00     |
| Chiusura con catenaccio a scomparsa (2° anta)                                   | €. 12,00/cad |
| Chiusura con catenaccio a sormonto (2° anta)                                    | €. 18,00/cad |
| Chiusura con catenaccio incassato   | €. 26,00/cad |
| Cremonese con chiave  | €. 42,00     |
| Cremonese Ribassata   | €. 15,00     |
| Maniglia solo interna/esterna (solo in presenza di serratura)                   | €. 16,00     |
| Maniglia passante con esterna ribassata (solo in presenza di serratura)         | €. 30,00     |
| Maniglia passante con interna/esterna ribassata (solo in presenza di serratura) | €. 30,00     |
| Grillo ferma ante con vite da 60mm  | €. 8,00      |
| Grillo ferma ante con vite da 120mm   | €. 10,00     |
| Maxi Grillo ferma ante con vite da 60mm   | €. 10,00     |
| Maxi Grillo ferma ante con vite da 120mm  | €. 12,00     |
| Tassello per cappotto   | €. 15,00/cad |
| Fermo a pedale  | €. 35,00/cad |

|  |               |
|--|---------------|
| Fermo PERBLOCK Standard  | €. 26,00/cad  |
| Fermo PERBLOCK ante ad impacchettamento                              | €. 30,00/cad  |
| Ferramenta sovrapposta   | €. 80,00/serr |
| Inserimento Traverso (quota fissa)                                   | €. 40,00 /cad |
| Inserimento Traverso (quota variabile)                               | €. 17,00/ml   |
| Serratura 1 punto di chiusura  | €. 70,00      |
| Serratura 3 punti di chiusura  | €. 150,00     |
| Cerniere con collo medio o alto                                      | €. 28,00/serr |
| Spazzolino Inferiore – Applicazione PS                               | + 3%          |
| Contatto magnetico per allarme                                       | €. 30,00      |
| Maggiorazione per apertura 3DX-4SX-5DX-6SX                           | €. 50,00      |
| Cardine da 190mm d.14mm  | €. 5,00/cad   |
| Cardine da 240mm d.16mm  | €. 25,00/cad  |
| Piastre chiusura spagnoletta per cappotto 40-60, 60-80 oppure 80-100 | €. 10,00      |

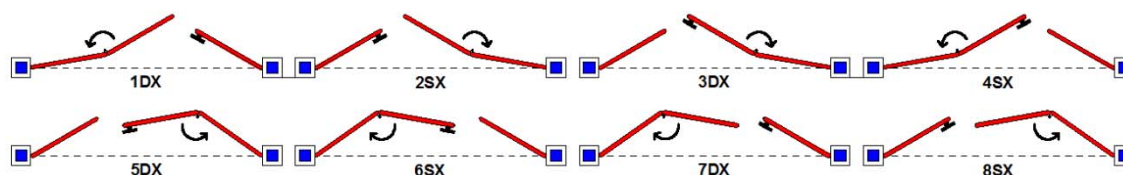
## FINESTRA 3 ANTE

**Compresi nel prezzo di griglia:**

- Lamella Fissa Aperta – Ovalina 50x10mm
- Anta a Z su 3 lati + Fascia inferiore (Applicazione A)
- Chiusura con Spagnoletta
- N°4 cerniere MAICO a scomparsa regolabili in altezza
- Cardini da 145mm d.12mm
- Guarnizioni di tenuta



|         |      | LARGHEZZA |      |      |      |      |      |      |      |      |      |      |      |      |      |
|---------|------|-----------|------|------|------|------|------|------|------|------|------|------|------|------|------|
|         |      | 1200      | 1300 | 1400 | 1500 | 1600 | 1700 | 1800 | 1900 | 2000 | 2100 | 2200 | 2300 | 2400 | 2500 |
| ALTEZZA | 500  | 590       | 590  | 590  | 601  | 612  | 623  | 634  | 645  | 656  | 667  | 678  | 690  | 701  | 712  |
|         | 600  | 590       | 590  | 590  | 601  | 612  | 623  | 634  | 645  | 656  | 667  | 678  | 690  | 701  | 712  |
|         | 700  | 590       | 590  | 590  | 601  | 612  | 623  | 634  | 645  | 656  | 667  | 678  | 690  | 701  | 712  |
|         | 800  | 590       | 590  | 590  | 601  | 612  | 623  | 634  | 645  | 656  | 667  | 678  | 690  | 701  | 712  |
|         | 900  | 617       | 617  | 617  | 630  | 642  | 655  | 667  | 679  | 692  | 704  | 716  | 729  | 741  | 753  |
|         | 1000 | 639       | 639  | 639  | 652  | 666  | 678  | 692  | 705  | 718  | 732  | 745  | 759  | 772  | 785  |
|         | 1100 | 667       | 667  | 667  | 681  | 696  | 679  | 725  | 739  | 753  | 769  | 783  | 798  | 812  | 827  |
|         | 1200 | 694       | 694  | 694  | 710  | 726  | 742  | 758  | 773  | 789  | 805  | 821  | 838  | 854  | 871  |
|         | 1300 | 721       | 721  | 721  | 739  | 755  | 773  | 791  | 808  | 824  | 842  | 860  | 877  | 895  | 912  |
|         | 1400 | 748       | 748  | 748  | 767  | 785  | 804  | 822  | 841  | 860  | 878  | 898  | 917  | 937  | 956  |
|         | 1500 | 776       | 776  | 776  | 796  | 816  | 836  | 855  | 876  | 896  | 915  | 936  | 956  | 977  | 998  |
|         | 1600 | 804       | 804  | 804  | 824  | 846  | 867  | 888  | 910  | 931  | 952  | 974  | 995  | 1017 | 1039 |
|         | 1700 | 861       | 861  | 861  | 883  | 905  | 926  | 949  | 971  | 966  | 989  | 1012 | 1035 | 1057 | 1080 |
|         | 1800 | 888       | 888  | 888  | 911  | 935  | 958  | 982  | 1006 | 1001 | 1026 | 1050 | 1074 | 1097 | 1121 |
|         | 1900 | 916       | 916  | 916  | 939  | 965  | 990  | 1015 | 1041 | 1036 | 1063 | 1088 | 1113 | 1138 | 1162 |
|         | 2000 | 944       | 944  | 944  | 967  | 994  | 1022 | 1048 | 1076 | 1071 | 1101 | 1126 | 1152 | 1178 | 1204 |


**Optional:**

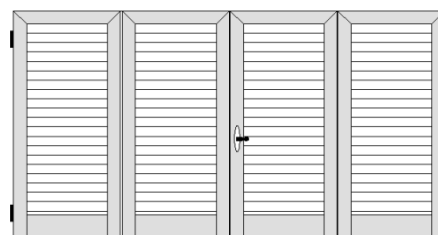
|   |             |
|---|-------------|
| Chiusura con cremonese  | € 20,00     |
| Chiusura con catenaccio a scomparsa (2° anta)                                   | € 12,00/cad |
| Chiusura con catenaccio a sormonto (2° anta)                                    | € 18,00/cad |
| Chiusura con catenaccio incassato   | € 26,00/cad |
| Cremonese con chiave  | € 42,00     |
| Cremonese Ribassata   | € 15,00     |
| Maniglia solo interna/esterna (solo in presenza di serratura)                   | € 16,00     |
| Maniglia passante con esterna ribassata (solo in presenza di serratura)         | € 30,00     |
| Maniglia passante con interna/esterna ribassata (solo in presenza di serratura) | € 30,00     |
| Grillo ferma ante con vite da 60mm  | € 8,00      |
| Grillo ferma ante con vite da 120mm   | € 10,00     |
| Maxi Grillo ferma ante con vite da 60mm   | € 10,00     |
| Maxi Grillo ferma ante con vite da 120mm  | € 12,00     |
| Tassello per cappotto   | € 15,00/cad |
| Fermo a pedale  | € 35,00/cad |

|  |              |
|--|--------------|
| Fermo PERBLOCK Standard  | € 26,00/cad  |
| Fermo PERBLOCK ante ad impacchettamento                              | € 30,00/cad  |
| Ferramenta sovrapposta   | € 80,00/serr |
| Inserimento Traverso (quota fissa)                                   | € 40,00 /cad |
| Inserimento Traverso (quota variabile)                               | € 17,00/ml   |
| Serratura 1 punto di chiusura  | € 70,00      |
| Serratura 3 punti di chiusura  | € 150,00     |
| Cerniere con collo medio o alto                                      | € 28,00/serr |
| Spazzolino Inferiore – Applicazione PS                               | + 3%         |
| Contatto magnetico per allarme                                       | € 30,00      |
| Maggiorazione per apertura 5DX-6SX-7DX-8SX                           | € 60,00      |
| Cardine da 190mm d.14mm  | € 5,00/cad   |
| Cardine da 240mm d.16mm  | € 25,00/cad  |
| Piastre chiusura spagnoletta per cappotto 40-60, 60-80 oppure 80-100 | € 10,00      |

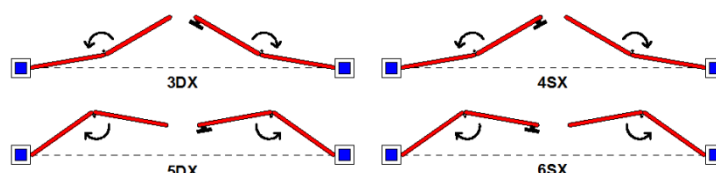
## FINESTRA 4 ANTE

**Compresi nel prezzo di griglia:**

- Lamella Fissa Aperta – Ovalina 50x10mm
- Anta a Z su 3 lati + Fascia inferiore (Applicazione A)
- Chiusura con Spagnoletta
- N°4 cerniere MAICO a scomparsa regolabili in altezza
- Cardini da 145mm d.12mm
- Guarnizioni di tenuta



|         |      | LARGHEZZA |      |      |      |      |      |      |      |      |      |      |      |      |      |      |      |      |
|---------|------|-----------|------|------|------|------|------|------|------|------|------|------|------|------|------|------|------|------|
|         |      | 1600      | 1700 | 1800 | 1900 | 2000 | 2100 | 2200 | 2300 | 2400 | 2500 | 2600 | 2700 | 2800 | 2900 | 3000 | 3100 | 3200 |
| ALTEZZA | 500  | 764       | 764  | 764  | 775  | 786  | 798  | 808  | 819  | 831  | 841  | 852  | 864  | 875  | 886  | 898  | 909  | 920  |
|         | 600  | 764       | 764  | 764  | 775  | 786  | 798  | 808  | 819  | 831  | 841  | 852  | 864  | 875  | 886  | 898  | 909  | 920  |
|         | 700  | 764       | 764  | 764  | 775  | 786  | 798  | 808  | 819  | 831  | 841  | 852  | 864  | 875  | 886  | 898  | 909  | 920  |
|         | 800  | 764       | 764  | 764  | 775  | 786  | 798  | 808  | 819  | 831  | 841  | 852  | 864  | 875  | 886  | 898  | 909  | 920  |
|         | 900  | 800       | 800  | 800  | 812  | 824  | 837  | 849  | 862  | 874  | 886  | 899  | 911  | 923  | 936  | 948  | 960  | 973  |
|         | 1000 | 829       | 829  | 829  | 842  | 855  | 869  | 882  | 895  | 908  | 921  | 935  | 948  | 961  | 975  | 988  | 1002 | 1015 |
|         | 1100 | 865       | 865  | 865  | 879  | 894  | 908  | 922  | 938  | 952  | 967  | 981  | 995  | 1010 | 1024 | 1039 | 1053 | 1068 |
|         | 1200 | 900       | 900  | 900  | 916  | 932  | 948  | 964  | 980  | 995  | 1012 | 1027 | 1043 | 1058 | 1074 | 1089 | 1105 | 1120 |
|         | 1300 | 936       | 936  | 936  | 953  | 971  | 987  | 1005 | 1022 | 1040 | 1056 | 1074 | 1091 | 1109 | 1126 | 1144 | 1161 | 1179 |
|         | 1400 | 972       | 972  | 972  | 990  | 1009 | 1027 | 1046 | 1064 | 1083 | 1102 | 1120 | 1139 | 1157 | 1176 | 1194 | 1213 | 1231 |
|         | 1500 | 1008      | 1008 | 1008 | 1027 | 1047 | 1068 | 1087 | 1107 | 1127 | 1147 | 1166 | 1186 | 1206 | 1225 | 1245 | 1264 | 1284 |
|         | 1600 | 1043      | 1043 | 1043 | 1064 | 1086 | 1107 | 1128 | 1149 | 1171 | 1192 | 1213 | 1233 | 1254 | 1275 | 1295 | 1316 | 1336 |
| 1700    | 1109 | 1109      | 1109 | 1130 | 1153 | 1175 | 1197 | 1219 | 1241 | 1263 | 1285 | 1307 | 1329 | 1351 | 1373 | 1395 | 1417 |      |
| 1800    | 1158 | 1158      | 1158 | 1181 | 1205 | 1228 | 1252 | 1275 | 1297 | 1320 | 1343 | 1365 | 1388 | 1410 | 1433 | 1455 | 1478 |      |
| 1900    | 1208 | 1208      | 1208 | 1231 | 1256 | 1282 | 1307 | 1330 | 1350 | 1373 | 1395 | 1418 | 1440 | 1463 | 1485 | 1508 | 1530 |      |
| 2000    | 1257 | 1257      | 1257 | 1282 | 1308 | 1335 | 1361 | 1386 | 1411 | 1437 | 1462 | 1487 | 1512 | 1537 | 1562 | 1587 | 1612 |      |



**Optional:**

|   |              |
|---|--------------|
| Chiusura con cremonese  | €. 20,00     |
| Chiusura con catenaccio a scomparsa (2° anta)                                   | €. 12,00/cad |
| Chiusura con catenaccio a sormonto (2° anta)                                    | €. 18,00/cad |
| Chiusura con catenaccio incassato   | €. 26,00/cad |
| Cremonese con chiave  | €. 42,00     |
| Cremonese Ribassata   | €. 15,00     |
| Maniglia solo interna/esterna (solo in presenza di serratura)                   | €. 16,00     |
| Maniglia passante con esterna ribassata (solo in presenza di serratura)         | €. 30,00     |
| Maniglia passante con interna/esterna ribassata (solo in presenza di serratura) | €. 30,00     |
| Maxi Grillo ferma ante con vite da 60mm   | €. 10,00     |
| Maxi Grillo ferma ante con vite da 120mm  | €. 12,00     |
| Tassello per cappotto   | €. 15,00/cad |
| Fermo a pedale  | €. 35,00/cad |

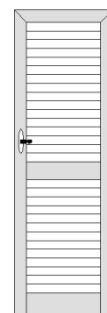
|  |               |
|--|---------------|
| Fermo PERBLOCK ante ad impacchettamento                              | €. 30,00/cad  |
| Ferramenta sovrapposta   | €. 80,00/serr |
| Inserimento Traverso (quota fissa)                                   | €. 40,00 /cad |
| Inserimento Traverso (quota variabile)                               | €. 17,00/ml   |
| Serratura 1 punto di chiusura  | €. 70,00      |
| Serratura 3 punti di chiusura  | €. 150,00     |
| Cerniere con collo medio o alto                                      | €. 28,00/serr |
| Spazzolino Inferiore – Applicazione PS                               | + 3%          |
| Contatto magnetico per allarme                                       | €. 30,00      |
| Maggiorazione per apertura 5DX-6SX                                   | €. 80,00      |
| Cardine da 190mm d.14mm  | €. 5,00/cad   |
| Cardine da 240mm d.16mm  | €. 25,00/cad  |
| Piastre chiusura spagnoletta per cappotto 40-60, 60-80 oppure 80-100 | €. 10,00      |



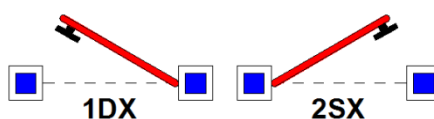
## PORTAFINESTRA 1 ANTA

**Compresi nel prezzo di griglia:**

- Lamella Fissa Aperta – Ovalina 50x10mm
- Anta a Z su 3 lati + Fascia inferiore (Applicazione A)
- Chiusura con Spagnoletta
- N°3 cerniere MAICO a scomparsa regolabili in altezza
- Cardini da 145mm d.12mm
- Guarnizioni di tenuta
- Fascia Intermedia



|         |      | LARGHEZZA |     |     |     |     |     |      |
|---------|------|-----------|-----|-----|-----|-----|-----|------|
|         |      | 400       | 500 | 600 | 700 | 800 | 900 | 1000 |
| ALTEZZA | 1900 | 388       | 388 | 414 | 440 | 466 | 493 | 519  |
|         | 2000 | 397       | 397 | 425 | 453 | 480 | 507 | 535  |
|         | 2100 | 406       | 406 | 436 | 465 | 494 | 523 | 552  |
|         | 2200 | 417       | 417 | 446 | 477 | 507 | 538 | 569  |
|         | 2300 | 424       | 424 | 456 | 487 | 518 | 549 | 580  |
|         | 2400 | 433       | 433 | 466 | 499 | 532 | 565 | 597  |
|         | 2500 | 443       | 443 | 477 | 511 | 545 | 579 | 613  |
|         | 2600 | 453       | 453 | 489 | 524 | 560 | 595 | 630  |
|         | 2700 | 462       | 462 | 499 | 536 | 573 | 610 | 646  |
|         | 2800 | 487       | 487 | 525 | 563 | 587 | 626 | 663  |
|         | 2900 | 511       | 511 | 551 | 590 | 600 | 641 | 679  |
|         | 3000 | 536       | 536 | 576 | 616 | 613 | 657 | 696  |
| 3100    | 561  | 561       | 602 | 643 | 627 | 672 | 712 |      |


**Optional:**

|   |              |
|---|--------------|
| Chiusura con cremonese  | €. 20,00     |
| Chiusura con catenaccio incassato   | €. 26,00     |
| Cremonese con chiave  | €. 42,00     |
| Cremonese Ribassata   | €. 15,00     |
| Maniglia solo interna/esterna (solo in presenza di serratura)                   | €. 16,00     |
| Maniglia passante con esterna ribassata (solo in presenza di serratura)         | €. 30,00     |
| Maniglia passante con interna/esterna ribassata (solo in presenza di serratura) | €. 30,00     |
| Grillo ferma ante con vite da 60mm  | €. 8,00/cad  |
| Grillo ferma ante con vite da 120mm   | €. 10,00/cad |
| Tassello per cappotto   | €. 15,00/cad |
| Fermo a pedale  | €. 35,00/cad |

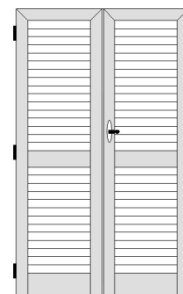
|  |               |
|--|---------------|
| Fermo PERBLOCK Standard  | €. 26,00/cad  |
| Ferramenta sovrapposta   | €. 60,00/serr |
| Inserimento Traverso (quota fissa)                                   | €. 40,00/cad  |
| Inserimento Traverso (quota variabile)                               | €. 17,00/ml   |
| Serratura 2 punti di chiusura  | €. 150,00     |
| Serratura 2 punti di chiusura sovrapposta                            | €. 320,00     |
| Cerniere con collo medio o alto                                      | €. 21,00/serr |
| Spazzolino Inferiore – Applicazione PS                               | + 3%          |
| Contatto magnetico per allarme                                       | €. 30,00      |
| Cardine da 190mm d.14mm  | €. 5,00/cad   |
| Cardine da 240mm d.16mm  | €. 25,00/cad  |
| Piastre chiusura spagnoletta per cappotto 40-60, 60-80 oppure 80-100 | €. 10,00      |



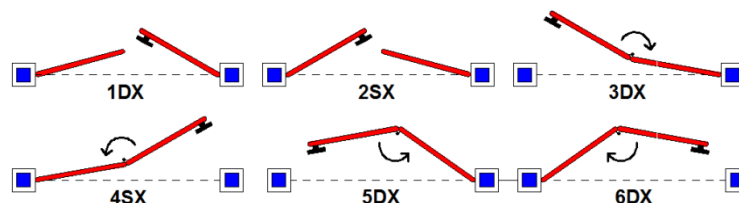
## PORTAFINESTRA 2 ANTE

**Compresi nel prezzo di griglia:**

- Lamella Fissa Aperta – Ovalina 50x10mm
- Anta a Z su 3 lati + Fascia inferiore (Applicazione A)
- Chiusura con Spagnoletta
- N°6 cerniere MAICO a scomparsa regolabili in altezza
- Cardini da 145mm d.12mm
- Guarnizioni di tenuta
- Fascia Intermedia



|         |      | LARGHEZZA |     |      |      |      |      |      |      |      |      |      |      |      |      |
|---------|------|-----------|-----|------|------|------|------|------|------|------|------|------|------|------|------|
|         |      | 700       | 800 | 900  | 1000 | 1100 | 1200 | 1300 | 1400 | 1500 | 1600 | 1700 | 1800 | 1900 | 2000 |
| ALTEZZA | 1900 | 616       | 616 | 643  | 669  | 696  | 721  | 748  | 774  | 801  | 827  | 853  | 879  | 905  | 931  |
|         | 2000 | 634       | 634 | 662  | 690  | 717  | 744  | 772  | 800  | 828  | 855  | 883  | 910  | 937  | 964  |
|         | 2100 | 651       | 651 | 680  | 709  | 738  | 768  | 797  | 826  | 854  | 883  | 912  | 942  | 972  | 1002 |
|         | 2200 | 669       | 669 | 699  | 730  | 760  | 791  | 820  | 851  | 881  | 912  | 942  | 973  | 1004 | 1035 |
|         | 2300 | 682       | 682 | 714  | 745  | 776  | 808  | 839  | 871  | 902  | 934  | 965  | 997  | 1028 | 1060 |
|         | 2400 | 700       | 700 | 733  | 766  | 798  | 831  | 864  | 897  | 929  | 961  | 994  | 1027 | 1060 | 1093 |
|         | 2500 | 717       | 717 | 751  | 785  | 819  | 853  | 887  | 921  | 956  | 990  | 1024 | 1058 | 1092 | 1126 |
|         | 2600 | 734       | 734 | 770  | 805  | 841  | 876  | 912  | 947  | 983  | 1018 | 1054 | 1089 | 1124 | 1159 |
|         | 2700 | 751       | 751 | 788  | 826  | 863  | 900  | 936  | 973  | 1010 | 1047 | 1084 | 1120 | 1156 | 1192 |
|         | 2800 | 797       | 797 | 836  | 874  | 912  | 950  | 988  | 1026 | 1066 | 1076 | 1114 | 1151 | 1188 | 1225 |
|         | 2900 | 842       | 842 | 883  | 922  | 961  | 1001 | 1041 | 1080 | 1121 | 1105 | 1144 | 1182 | 1220 | 1258 |
|         | 3000 | 887       | 887 | 931  | 971  | 1011 | 1051 | 1093 | 1133 | 1177 | 1133 | 1174 | 1213 | 1252 | 1291 |
| 3100    | 933  | 933       | 978 | 1019 | 1060 | 1102 | 1146 | 1187 | 1232 | 1162 | 1204 | 1244 | 1284 | 1324 |      |


**Optional:**

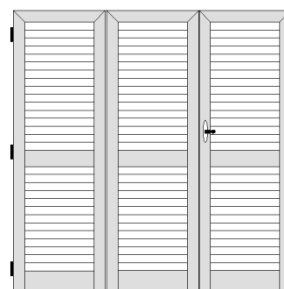
|   |              |
|---|--------------|
| Chiusura con cremonese  | €. 20,00     |
| Chiusura con catenaccio a scomparsa (2° anta)                                   | €. 12,00/cad |
| Chiusura con catenaccio a sormonto (2° anta)                                    | €. 18,00/cad |
| Chiusura con catenaccio incassato   | €. 26,00/cad |
| Cremonese con chiave  | €. 42,00     |
| Cremonese Ribassata   | €. 15,00     |
| Maniglia solo interna/esterna (solo in presenza di serratura)                   | €. 16,00     |
| Maniglia passante con esterna ribassata (solo in presenza di serratura)         | €. 30,00     |
| Maniglia passante con interna/esterna ribassata (solo in presenza di serratura) | €. 30,00     |
| Grillo ferma ante con vite da 60mm  | €. 8,00      |
| Grillo ferma ante con vite da 120mm   | €. 10,00     |
| Maxi Grillo ferma ante con vite da 60mm   | €. 10,00     |
| Maxi Grillo ferma ante con vite da 120mm  | €. 12,00     |
| Tassello per cappotto   | €. 15,00/cad |
| Fermo a pedale  | €. 35,00/cad |

|  |                |
|--|----------------|
| Fermo PERBLOCK Standard  | €. 26,00/cad   |
| Fermo PERBLOCK ante ad impacchettamento                              | €. 30,00/cad   |
| Ferramenta sovrapposta   | €. 120,00/serr |
| Inserimento Traverso (quota fissa)                                   | €. 40,00 /cad  |
| Inserimento Traverso (quota variabile)                               | €. 17,00/ml    |
| Serratura 1 punto di chiusura  | €. 70,00       |
| Serratura 3 punti di chiusura  | €. 150,00      |
| Serratura 3 punti di chiusura sovrapposta                            | €. 400,00      |
| Cerniere con collo medio o alto                                      | €. 42,00/serr  |
| Spazzolino Inferiore – Applicazione PS                               | + 3%           |
| Contatto magnetico per allarme                                       | €. 30,00       |
| Maggiorazione per apertura 3DX-4SX-5DX-6SX                           | €. 50,00       |
| Cardine da 190mm d.14mm  | €. 5,00/cad    |
| Cardine da 240mm d.16mm  | €. 25,00/cad   |
| Piastre chiusura spagnoletta per cappotto 40-60, 60-80 oppure 80-100 | €. 10,00       |

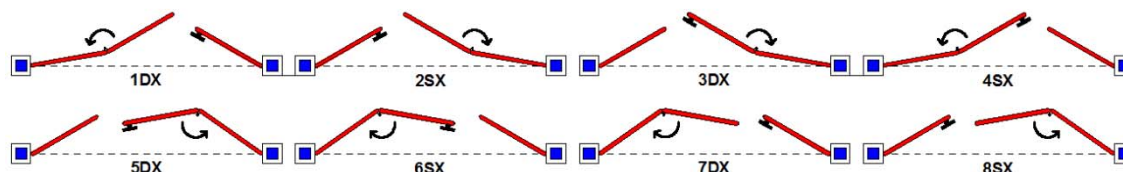
## PORTAFINESTRA 3 ANTE

**Compresi nel prezzo di griglia:**

- Lamella Fissa Aperta – Ovalina 50x10mm
- Anta a Z su 3 lati + Fascia inferiore (Applicazione A)
- Chiusura con Spagnoletta
- N°6 cerniere MAICO a scomparsa regolabili in altezza
- Cardini da 145mm d.12mm
- Guarnizioni di tenuta
- Fascia Intermedia



|         |      | LARGHEZZA |      |      |      |      |      |      |      |      |      |      |      |      |      |
|---------|------|-----------|------|------|------|------|------|------|------|------|------|------|------|------|------|
|         |      | 1200      | 1300 | 1400 | 1500 | 1600 | 1700 | 1800 | 1900 | 2000 | 2100 | 2200 | 2300 | 2400 | 2500 |
| ALTEZZA | 1900 | 968       | 968  | 968  | 992  | 1017 | 1042 | 1068 | 1092 | 1117 | 1142 | 1167 | 1193 | 1219 | 1245 |
|         | 2000 | 994       | 994  | 994  | 1021 | 1047 | 1074 | 1100 | 1126 | 1153 | 1179 | 1206 | 1232 | 1259 | 1286 |
|         | 2100 | 1022      | 1022 | 1022 | 1050 | 1078 | 1105 | 1132 | 1160 | 1188 | 1216 | 1244 | 1272 | 1299 | 1327 |
|         | 2200 | 1049      | 1049 | 1049 | 1078 | 1108 | 1137 | 1165 | 1194 | 1223 | 1252 | 1282 | 1312 | 1342 | 1371 |
|         | 2300 | 1072      | 1072 | 1072 | 1102 | 1131 | 1161 | 1191 | 1221 | 1251 | 1281 | 1311 | 1341 | 1370 | 1400 |
|         | 2400 | 1111      | 1111 | 1111 | 1142 | 1173 | 1205 | 1235 | 1266 | 1297 | 1329 | 1360 | 1391 | 1422 | 1453 |
|         | 2500 | 1147      | 1147 | 1147 | 1180 | 1213 | 1245 | 1278 | 1310 | 1343 | 1375 | 1407 | 1440 | 1473 | 1506 |
|         | 2600 | 1175      | 1175 | 1175 | 1209 | 1243 | 1277 | 1310 | 1344 | 1378 | 1412 | 1455 | 1498 | 1541 | 1585 |
|         | 2700 | 1203      | 1203 | 1203 | 1238 | 1273 | 1308 | 1343 | 1378 | 1414 | 1449 | 1502 | 1556 | 1609 | 1663 |
|         | 2800 | 1244      | 1244 | 1244 | 1280 | 1317 | 1353 | 1390 | 1426 | 1450 | 1486 | 1550 | 1613 | 1677 | 1741 |
|         | 2900 | 1285      | 1285 | 1285 | 1322 | 1361 | 1398 | 1437 | 1474 | 1486 | 1523 | 1597 | 1671 | 1745 | 1819 |
|         | 3000 | 1326      | 1326 | 1326 | 1364 | 1405 | 1444 | 1485 | 1523 | 1522 | 1560 | 1644 | 1729 | 1813 | 1898 |
| 3100    | 1367 | 1367      | 1367 | 1406 | 1450 | 1489 | 1532 | 1571 | 1558 | 1597 | 1692 | 1787 | 1881 | 1976 |      |


**Optional:**

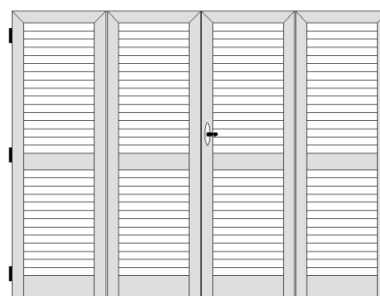
|   |              |
|---|--------------|
| Chiusura con cremonese  | €. 20,00     |
| Chiusura con catenaccio a scomparsa (2° anta)                                   | €. 12,00/cad |
| Chiusura con catenaccio a sormonto (2° anta)                                    | €. 18,00/cad |
| Chiusura con catenaccio incassato   | €. 26,00/cad |
| Cremonese con chiave  | €. 42,00     |
| Cremonese Ribassata   | €. 15,00     |
| Maniglia solo interna/esterna (solo in presenza di serratura)                   | €. 16,00     |
| Maniglia passante con esterna ribassata (solo in presenza di serratura)         | €. 30,00     |
| Maniglia passante con interna/esterna ribassata (solo in presenza di serratura) | €. 30,00     |
| Grillo ferma ante con vite da 60mm  | €. 8,00      |
| Grillo ferma ante con vite da 120mm   | €. 10,00     |
| Maxi Grillo ferma ante con vite da 60mm   | €. 10,00     |
| Maxi Grillo ferma ante con vite da 120mm  | €. 12,00     |
| Tassello per cappotto   | €. 15,00/cad |
| Fermo a pedale  | €. 35,00/cad |

|  |               |
|--|---------------|
| Fermo PERBLOCK Standard  | €. 26,00/cad  |
| Fermo PERBLOCK ante ad impacchettamento                              | €. 30,00/cad  |
| Ferramenta sovrapposta   | €.120,00/serr |
| Inserimento Traverso (quota fissa)                                   | €. 40,00 /cad |
| Inserimento Traverso (quota variabile)                               | €. 17,00/ml   |
| Serratura 1 punto di chiusura  | €. 70,00      |
| Serratura 3 punti di chiusura  | €. 150,00     |
| Serratura 3 punti di chiusura sovrapposta                            | €. 400,00     |
| Cerniere con collo medio o alto                                      | €. 42,00/serr |
| Spazzolino Inferiore – Applicazione PS                               | + 3%          |
| Contatto magnetico per allarme                                       | €. 30,00      |
| Maggiorazione per apertura 5DX-6SX-7DX-8SX                           | €. 60,00      |
| Cardine da 190mm d.14mm  | €. 5,00/cad   |
| Cardine da 240mm d.16mm  | €. 25,00/cad  |
| Piastre chiusura spagnoletta per cappotto 40-60, 60-80 oppure 80-100 | €. 10,00      |

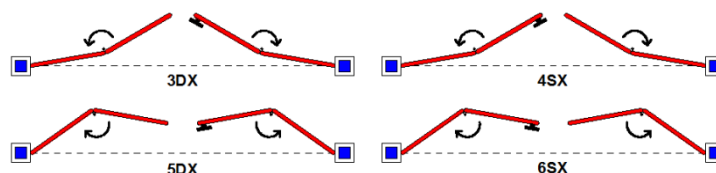
## PORTAFINESTRA 4 ANTE

**Compresi nel prezzo di griglia:**

- Lamella Fissa Aperta – Ovalina 50x10mm
- Anta a Z su 3 lati + Fascia inferiore (Applicazione A)
- Chiusura con Spagnoletta
- N°6 cerniere MAICO a scomparsa regolabili in altezza
- Cardini da 145mm d.12mm
- Guarnizioni di tenuta
- Fascia Intermedia



|         |      | LARGHEZZA |      |      |      |      |      |      |      |      |      |      |      |      |      |      |      |      |
|---------|------|-----------|------|------|------|------|------|------|------|------|------|------|------|------|------|------|------|------|
|         |      | 1600      | 1700 | 1800 | 1900 | 2000 | 2100 | 2200 | 2300 | 2400 | 2500 | 2600 | 2700 | 2800 | 2900 | 3000 | 3100 | 3200 |
| ALTEZZA | 1900 | 1254      | 1254 | 1254 | 1280 | 1304 | 1330 | 1355 | 1381 | 1405 | 1431 | 1456 | 1481 | 1505 | 1530 | 1555 | 1579 | 1604 |
|         | 2000 | 1290      | 1290 | 1290 | 1317 | 1344 | 1370 | 1396 | 1423 | 1450 | 1476 | 1503 | 1530 | 1557 | 1584 | 1610 | 1637 | 1664 |
|         | 2100 | 1326      | 1326 | 1326 | 1354 | 1383 | 1411 | 1438 | 1466 | 1494 | 1522 | 1550 | 1577 | 1605 | 1633 | 1661 | 1689 | 1716 |
|         | 2200 | 1362      | 1362 | 1362 | 1392 | 1421 | 1451 | 1480 | 1508 | 1538 | 1567 | 1596 | 1625 | 1654 | 1682 | 1711 | 1740 | 1769 |
|         | 2300 | 1392      | 1392 | 1392 | 1422 | 1452 | 1482 | 1513 | 1542 | 1572 | 1602 | 1633 | 1664 | 1695 | 1726 | 1757 | 1788 | 1818 |
|         | 2400 | 1446      | 1446 | 1446 | 1478 | 1508 | 1540 | 1571 | 1603 | 1634 | 1666 | 1697 | 1728 | 1759 | 1790 | 1821 | 1851 | 1882 |
|         | 2500 | 1514      | 1514 | 1514 | 1547 | 1579 | 1612 | 1645 | 1678 | 1710 | 1743 | 1776 | 1809 | 1842 | 1875 | 1908 | 1941 | 1974 |
|         | 2600 | 1550      | 1550 | 1550 | 1585 | 1619 | 1653 | 1687 | 1721 | 1755 | 1789 | 1856 | 1922 | 1989 | 2056 | 2123 | 2190 | 2257 |
|         | 2700 | 1586      | 1586 | 1586 | 1622 | 1657 | 1693 | 1728 | 1764 | 1799 | 1834 | 1935 | 2036 | 2137 | 2238 | 2339 | 2440 | 2541 |
|         | 2800 | 1622      | 1622 | 1622 | 1659 | 1696 | 1733 | 1769 | 1806 | 1843 | 1879 | 2014 | 2149 | 2284 | 2419 | 2554 | 2689 | 2824 |
|         | 2900 | 1658      | 1658 | 1658 | 1696 | 1735 | 1773 | 1810 | 1848 | 1887 | 1925 | 2093 | 2262 | 2431 | 2600 | 2769 | 2938 | 3107 |
| 3000    | 1694 | 1694      | 1694 | 1733 | 1774 | 1813 | 1851 | 1891 | 1932 | 1970 | 2173 | 2376 | 2579 | 2782 | 2985 | 3188 | 3391 |      |
| 3100    | 1730 | 1730      | 1730 | 1770 | 1813 | 1853 | 1893 | 1933 | 1976 | 2015 | 2252 | 2489 | 2726 | 2963 | 3200 | 3437 | 3674 |      |

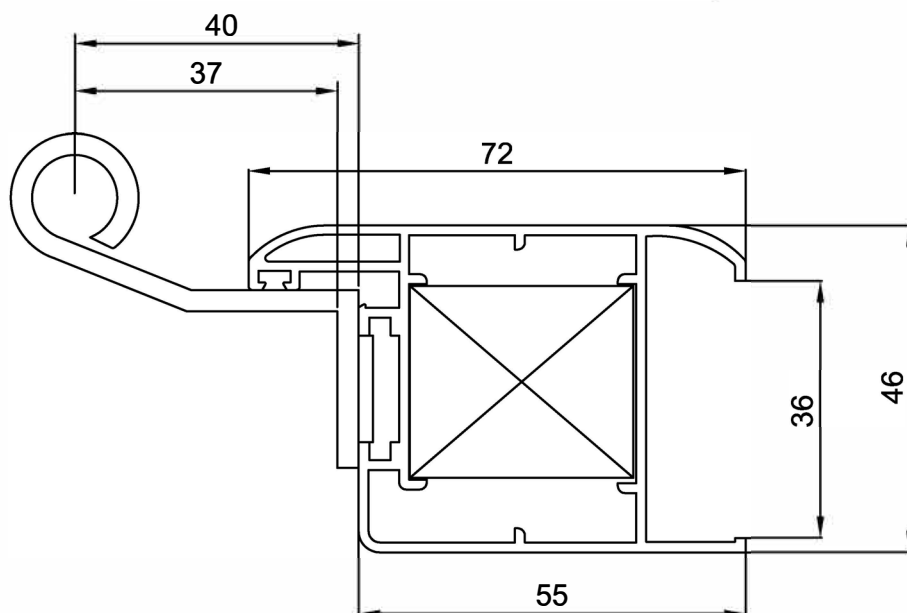

**Optional:**

|   |             |
|---|-------------|
| Chiusura con cremonese  | € 20,00     |
| Chiusura con catenaccio a scomparsa (2° anta)                                   | € 12,00/cad |
| Chiusura con catenaccio a sormonto (2° anta)                                    | € 18,00/cad |
| Chiusura con catenaccio incassato   | € 26,00/cad |
| Cremonese con chiave  | € 42,00     |
| Cremonese Ribassata   | € 15,00     |
| Maniglia solo interna/esterna (solo in presenza di serratura)                   | € 16,00     |
| Maniglia passante con esterna ribassata (solo in presenza di serratura)         | € 30,00     |
| Maniglia passante con interna/esterna ribassata (solo in presenza di serratura) | € 30,00     |
| Maxi Grillo ferma ante con vite da 60mm   | € 10,00     |
| Maxi Grillo ferma ante con vite da 120mm  | € 12,00     |
| Tassello per cappotto   | € 15,00/cad |
| Fermo a pedale  | € 35,00/cad |

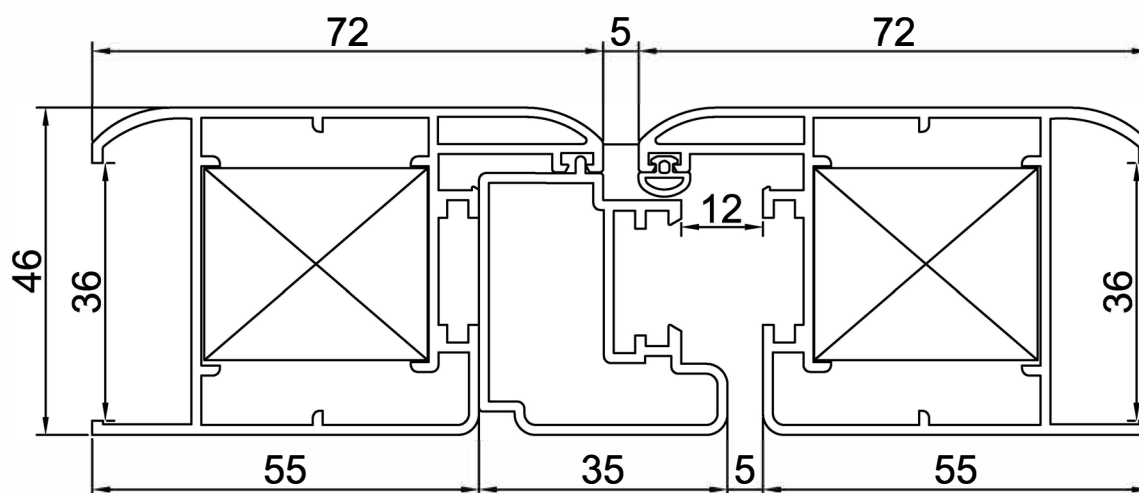
|  |               |
|--|---------------|
| Fermo PERBLOCK ante ad impacchettamento                              | € 30,00/cad   |
| Ferramenta sovrapposta   | € 120,00/serr |
| Inserimento Traverso (quota fissa)                                   | € 40,00 /cad  |
| Inserimento Traverso (quota variabile)                               | € 17,00/ml    |
| Serratura 1 punto di chiusura  | € 70,00       |
| Serratura 3 punti di chiusura  | € 150,00      |
| Serratura 3 punti di chiusura sovrapposta                            | € 400,00      |
| Cerniere con collo medio o alto                                      | € 42,00/serr  |
| Spazzolino Inferiore – Applicazione PS                               | + 3%          |
| Contatto magnetico per allarme                                       | € 30,00       |
| Maggiorazione per apertura 5DX-6SX                                   | € 80,00       |
| Cardine da 190mm d.14mm  | € 5,00/cad    |
| Cardine da 240mm d.16mm  | € 25,00/cad   |
| Piastre chiusura spagnoletta per cappotto 40-60, 60-80 oppure 80-100 | € 10,00       |

# ERIKA ACCOSTATA

## SEZIONE ORIZZONTALE



NODO LATERALE



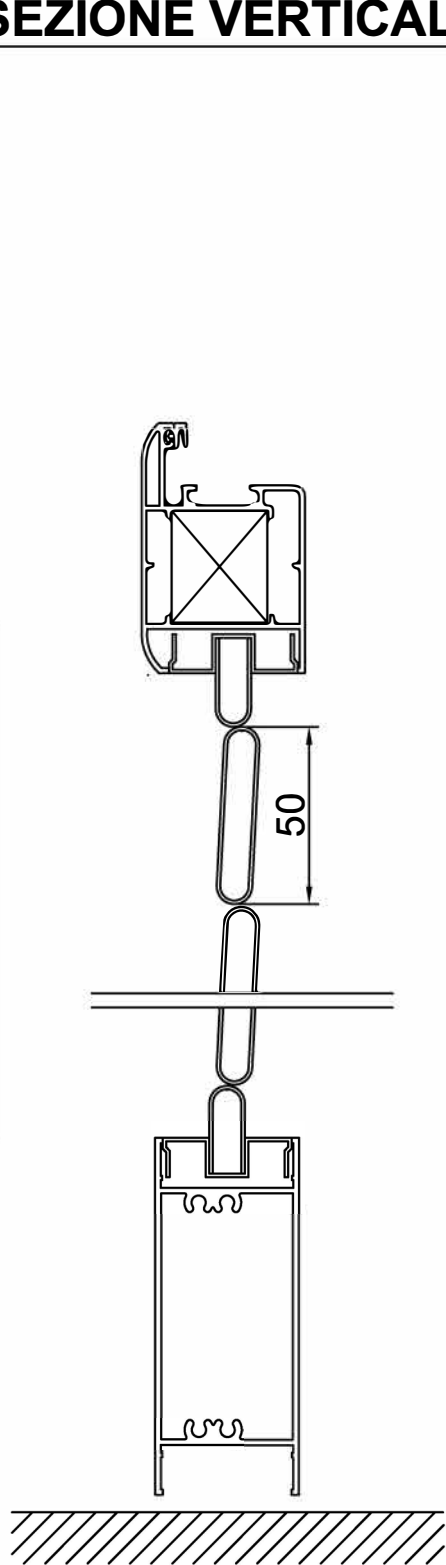
NODO CENTRALE

***PERSIANE CON CARDINE CHIMICO***

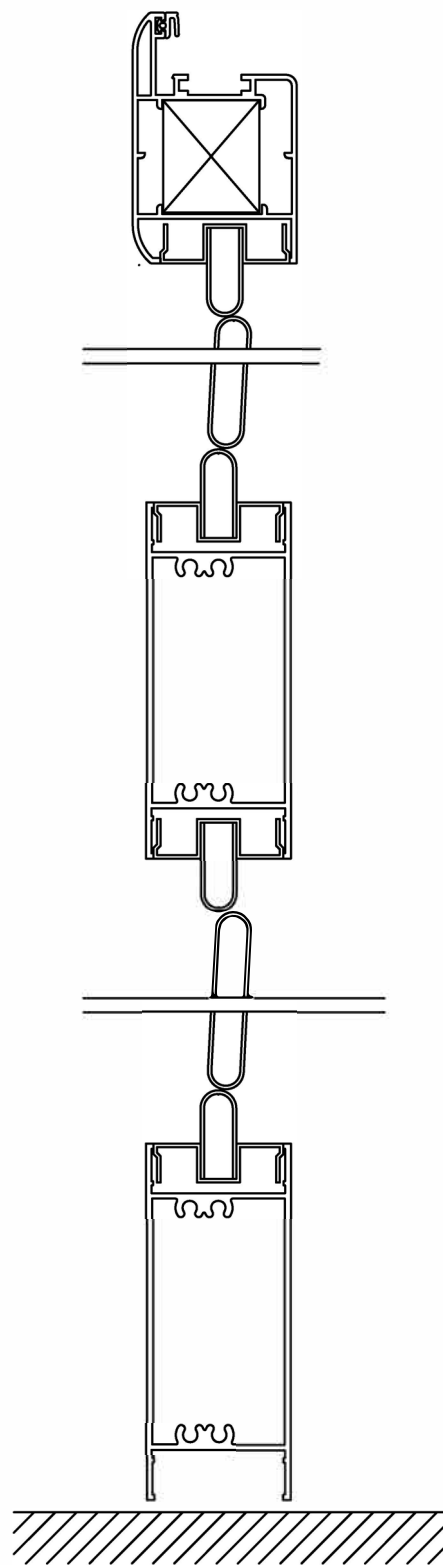
# ERIKA ACCOSTATA

## SEZIONE VERTICALE

PERSIANA FINESTRA



PERSIANA PORTAFINESTRA

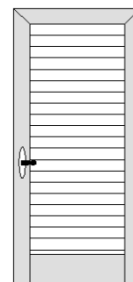


**PERSIANE CON CARDINE CHIMICO**

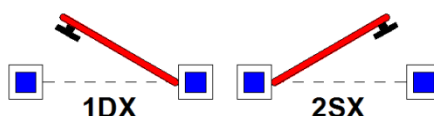
## FINESTRA 1 ANTA

### Compresi nel prezzo di griglia:

- Lamella Fissa Accostata – Ovalina 50x10mm
- Anta a Z su 3 lati + Fascia inferiore (Applicazione A)
- Chiusura con Spagnoletta
- N°2 cerniere MAICO a scomparsa regolabili in altezza
- Cardini da 145mm d.12mm
- Guarnizioni di tenuta



|         |      | LARGHEZZA |     |     |     |     |     |      |
|---------|------|-----------|-----|-----|-----|-----|-----|------|
|         |      | 400       | 500 | 600 | 700 | 800 | 900 | 1000 |
| ALTEZZA | 500  | 250       | 250 | 262 | 274 | 286 | 299 | 311  |
|         | 600  | 250       | 250 | 262 | 274 | 286 | 299 | 311  |
|         | 700  | 250       | 250 | 262 | 274 | 286 | 299 | 311  |
|         | 800  | 250       | 250 | 262 | 274 | 286 | 299 | 311  |
|         | 900  | 260       | 260 | 272 | 288 | 300 | 316 | 328  |
|         | 1000 | 268       | 268 | 283 | 297 | 312 | 327 | 340  |
|         | 1100 | 278       | 278 | 293 | 311 | 326 | 342 | 358  |
|         | 1200 | 289       | 289 | 305 | 323 | 340 | 359 | 375  |
|         | 1300 | 298       | 298 | 317 | 336 | 355 | 375 | 393  |
|         | 1400 | 309       | 309 | 329 | 351 | 370 | 392 | 411  |
|         | 1500 | 319       | 319 | 339 | 363 | 384 | 406 | 428  |
|         | 1600 | 329       | 329 | 352 | 376 | 398 | 423 | 444  |
|         | 1700 | 337       | 337 | 360 | 386 | 409 | 439 | 461  |
| 1800    | 347  | 347       | 372 | 399 | 421 | 456 | 477 |      |
| 1900    | 356  | 356       | 385 | 412 | 432 | 472 | 494 |      |
| 2000    | 365  | 365       | 397 | 426 | 443 | 489 | 510 |      |



### Optional:

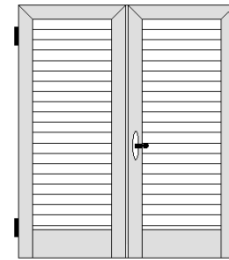
|   |             |
|---|-------------|
| Chiusura con Cremonese  | € 20,00     |
| Chiusura con catenaccio incassato   | € 26,00     |
| Cremonese con chiave  | € 42,00     |
| Cremonese Ribassata   | € 15,00     |
| Maniglia solo interna/esterna (solo in presenza di serratura)                   | € 16,00     |
| Maniglia passante con esterna ribassata (solo in presenza di serratura)         | € 30,00     |
| Maniglia passante con interna/esterna ribassata (solo in presenza di serratura) | € 30,00     |
| Grillo ferma ante con vite da 60mm  | € 8,00/cad  |
| Grillo ferma ante con vite da 120mm   | € 10,00/cad |
| Tassello per cappotto   | € 15,00/cad |

|  |              |
|--|--------------|
| Fermo a pedale   | € 35,00/cad  |
| Fermo PERBLOCK Standard  | € 26,00/cad  |
| Ferramenta sovrapposta   | € 40,00/serr |
| Inserimento Traverso (quota fissa)                                   | € 40,00/cad  |
| Inserimento Traverso (quota variabile)                               | € 17,00/ml   |
| Serratura 2 punti di chiusura  | € 150,00     |
| Cerniere con collo medio o alto                                      | € 14,00/serr |
| Spazzolino Inferiore – Applicazione PS                               | + 3%         |
| Contatto magnetico per allarme                                       | € 30,00      |
| Cardine da 190mm d.14mm  | € 5,00/cad   |
| Cardine da 240mm d.16mm  | € 25,00/cad  |
| Piastre chiusura spagnoletta per cappotto 40-60, 60-80 oppure 80-100 | € 10,00      |

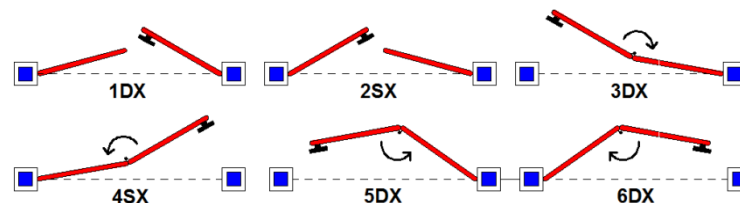
## FINESTRA 2 ANTE

### Compresi nel prezzo di griglia:

- Lamella Fissa Accostata – Ovalina 50x10mm
- Anta a Z su 3 lati + Fascia inferiore (Applicazione A)
- Chiusura con Spagnoletta
- N°4 cerniere MAICO a scomparsa regolabili in altezza
- Cardini da 145mm d.12mm
- Guarnizioni di tenuta



|         |      | LARGHEZZA |     |     |      |      |      |      |      |      |      |      |      |      |      |
|---------|------|-----------|-----|-----|------|------|------|------|------|------|------|------|------|------|------|
|         |      | 700       | 800 | 900 | 1000 | 1100 | 1200 | 1300 | 1400 | 1500 | 1600 | 1700 | 1800 | 1900 | 2000 |
| ALTEZZA | 500  | 341       | 341 | 351 | 357  | 367  | 375  | 386  | 391  | 397  | 406  | 416  | 425  | 434  | 443  |
|         | 600  | 360       | 360 | 370 | 379  | 390  | 399  | 410  | 418  | 426  | 436  | 446  | 457  | 467  | 477  |
|         | 700  | 379       | 379 | 390 | 400  | 412  | 423  | 435  | 444  | 455  | 466  | 477  | 489  | 500  | 511  |
|         | 800  | 397       | 397 | 409 | 422  | 435  | 446  | 460  | 471  | 484  | 496  | 508  | 521  | 533  | 545  |
|         | 900  | 416       | 416 | 429 | 443  | 458  | 470  | 485  | 498  | 512  | 526  | 539  | 553  | 566  | 579  |
|         | 1000 | 430       | 430 | 445 | 460  | 474  | 490  | 504  | 519  | 534  | 548  | 563  | 577  | 592  | 606  |
|         | 1100 | 449       | 449 | 465 | 482  | 497  | 513  | 530  | 546  | 562  | 578  | 595  | 611  | 628  | 644  |
|         | 1200 | 467       | 467 | 485 | 503  | 520  | 537  | 556  | 573  | 592  | 609  | 626  | 642  | 659  | 675  |
|         | 1300 | 486       | 486 | 505 | 524  | 543  | 562  | 581  | 600  | 620  | 639  | 658  | 676  | 695  | 713  |
|         | 1400 | 504       | 504 | 525 | 545  | 566  | 587  | 606  | 627  | 647  | 668  | 689  | 709  | 730  | 750  |
|         | 1500 | 523       | 523 | 544 | 567  | 589  | 610  | 633  | 655  | 677  | 699  | 721  | 744  | 767  | 789  |
|         | 1600 | 540       | 540 | 563 | 588  | 611  | 635  | 659  | 681  | 705  | 729  | 754  | 780  | 806  | 832  |
|         | 1700 | 555       | 555 | 579 | 604  | 628  | 654  | 678  | 703  | 727  | 759  | 787  | 816  | 845  | 874  |
| 1800    | 573  | 573       | 599 | 625 | 651  | 677  | 703  | 730  | 748  | 788  | 820  | 852  | 884  | 916  |      |
| 1900    | 592  | 592       | 618 | 645 | 675  | 701  | 728  | 757  | 770  | 818  | 853  | 888  | 923  | 958  |      |
| 2000    | 610  | 610       | 638 | 666 | 699  | 725  | 752  | 783  | 792  | 848  | 886  | 924  | 963  | 1001 |      |



### Optional:

|   |             |
|---|-------------|
| Chiusura con cremonese  | € 20,00     |
| Chiusura con catenaccio a scomparsa (2° anta)                                   | € 12,00/cad |
| Chiusura con catenaccio a sormonto (2° anta)                                    | € 18,00/cad |
| Chiusura con catenaccio incassato   | € 26,00/cad |
| Cremonese con chiave  | € 42,00     |
| Cremonese Ribassata   | € 15,00     |
| Maniglia solo interna/esterna (solo in presenza di serratura)                   | € 16,00     |
| Maniglia passante con esterna ribassata (solo in presenza di serratura)         | € 30,00     |
| Maniglia passante con interna/esterna ribassata (solo in presenza di serratura) | € 30,00     |
| Grillo ferma ante con vite da 60mm  | € 8,00      |
| Grillo ferma ante con vite da 120mm   | € 10,00     |
| Maxi Grillo ferma ante con vite da 60mm   | € 10,00     |
| Maxi Grillo ferma ante con vite da 120mm  | € 12,00     |
| Tassello per cappotto   | € 15,00/cad |
| Fermo a pedale  | € 35,00/cad |

|  |              |
|--|--------------|
| Fermo PERBLOCK Standard  | € 26,00/cad  |
| Fermo PERBLOCK ante ad impacchettamento                              | € 30,00/cad  |
| Ferramenta sovrapposta   | € 80,00/serr |
| Inserimento Traverso (quota fissa)                                   | € 40,00 /cad |
| Inserimento Traverso (quota variabile)                               | € 17,00/ml   |
| Serratura 1 punto di chiusura  | € 70,00      |
| Serratura 3 punti di chiusura  | € 150,00     |
| Cerniere con collo medio o alto                                      | € 28,00/serr |
| Spazzolino Inferiore – Applicazione PS                               | + 3%         |
| Contatto magnetico per allarme                                       | € 30,00      |
| Maggiorazione per apertura 3DX-4SX-5DX-6SX                           | € 50,00      |
| Cardine da 190mm d.14mm  | € 5,00/cad   |
| Cardine da 240mm d.16mm  | € 25,00/cad  |
| Piastre chiusura spagnoletta per cappotto 40-60, 60-80 oppure 80-100 | € 10,00      |

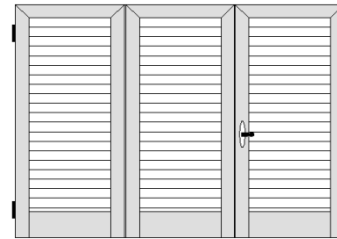


# ERIKA ACCOSTATA

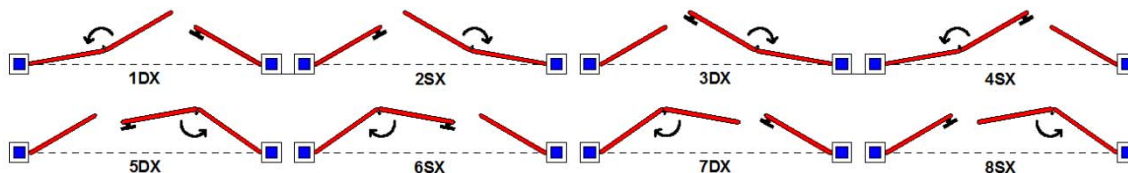
## FINESTRA 3 ANTE

### Compresi nel prezzo di griglia:

- Lamella Fissa Accostata – Ovalina 50x10mm
- Anta a Z su 3 lati + Fascia inferiore (Applicazione A)
- Chiusura con Spagnoletta
- N°4 cerniere MAICO a scomparsa regolabili in altezza
- Cardini da 145mm d.12mm
- Guarnizioni di tenuta



|         |      | LARGHEZZA |      |      |      |      |      |      |      |      |      |      |      |      |      |
|---------|------|-----------|------|------|------|------|------|------|------|------|------|------|------|------|------|
|         |      | 1200      | 1300 | 1400 | 1500 | 1600 | 1700 | 1800 | 1900 | 2000 | 2100 | 2200 | 2300 | 2400 | 2500 |
| ALTEZZA | 500  | 620       | 620  | 620  | 632  | 643  | 655  | 666  | 678  | 689  | 701  | 712  | 724  | 735  | 746  |
|         | 600  | 620       | 620  | 620  | 632  | 643  | 655  | 666  | 678  | 689  | 701  | 712  | 724  | 735  | 746  |
|         | 700  | 620       | 620  | 620  | 632  | 643  | 655  | 666  | 678  | 689  | 701  | 712  | 724  | 735  | 746  |
|         | 800  | 620       | 620  | 620  | 632  | 643  | 655  | 666  | 678  | 689  | 701  | 712  | 724  | 735  | 746  |
|         | 900  | 648       | 648  | 648  | 662  | 675  | 688  | 701  | 713  | 727  | 740  | 752  | 765  | 777  | 789  |
|         | 1000 | 671       | 671  | 671  | 685  | 700  | 712  | 727  | 741  | 754  | 769  | 783  | 798  | 812  | 827  |
|         | 1100 | 701       | 701  | 701  | 716  | 731  | 743  | 762  | 776  | 792  | 808  | 822  | 837  | 851  | 866  |
|         | 1200 | 729       | 729  | 729  | 746  | 763  | 779  | 796  | 812  | 830  | 846  | 863  | 879  | 896  | 912  |
|         | 1300 | 758       | 758  | 758  | 776  | 794  | 812  | 831  | 849  | 866  | 884  | 903  | 921  | 940  | 958  |
|         | 1400 | 786       | 786  | 786  | 806  | 826  | 844  | 864  | 883  | 903  | 922  | 943  | 964  | 984  | 1005 |
|         | 1500 | 815       | 815  | 815  | 836  | 857  | 878  | 899  | 920  | 941  | 961  | 983  | 1005 | 1026 | 1048 |
|         | 1600 | 844       | 844  | 844  | 866  | 889  | 911  | 934  | 956  | 978  | 1001 | 1023 | 1046 | 1069 | 1091 |
|         | 1700 | 904       | 904  | 904  | 927  | 950  | 973  | 998  | 1020 | 1044 | 1040 | 1063 | 1087 | 1111 | 1135 |
|         | 1800 | 934       | 934  | 934  | 957  | 982  | 1007 | 1032 | 1056 | 1110 | 1079 | 1104 | 1128 | 1153 | 1178 |
| 1900    | 964  | 964       | 964  | 987  | 1014 | 1041 | 1066 | 1092 | 1176 | 1118 | 1144 | 1170 | 1195 | 1221 |      |
| 2000    | 993  | 993       | 993  | 1017 | 1046 | 1075 | 1100 | 1128 | 1242 | 1157 | 1184 | 1211 | 1238 | 1264 |      |



### Optional:

|   |              |
|---|--------------|
| Chiusura con cremonese  | €. 20,00     |
| Chiusura con catenaccio a scomparsa (2° anta)                                   | €. 12,00/cad |
| Chiusura con catenaccio a sormonto (2° anta)                                    | €. 18,00/cad |
| Chiusura con catenaccio incassato   | €. 26,00/cad |
| Cremonese con chiave  | €. 42,00     |
| Cremonese Ribassata   | €. 15,00     |
| Maniglia solo interna/esterna (solo in presenza di serratura)                   | €. 16,00     |
| Maniglia passante con esterna ribassata (solo in presenza di serratura)         | €. 30,00     |
| Maniglia passante con interna/esterna ribassata (solo in presenza di serratura) | €. 30,00     |
| Grillo ferma ante con vite da 60mm  | €. 8,00      |
| Grillo ferma ante con vite da 120mm   | €. 10,00     |
| Maxi Grillo ferma ante con vite da 60mm   | €. 10,00     |
| Maxi Grillo ferma ante con vite da 120mm  | €. 12,00     |
| Tassello per cappotto   | €. 15,00/cad |
| Fermo a pedale  | €. 35,00/cad |

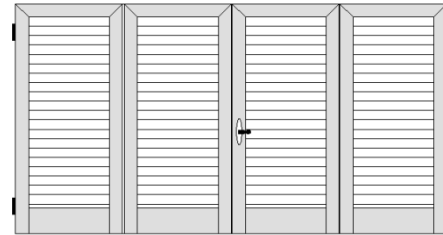
|  |               |
|--|---------------|
| Fermo PERBLOCK Standard  | €. 26,00/cad  |
| Fermo PERBLOCK ante ad impacchettamento                              | €. 30,00/cad  |
| Ferramenta sovrapposta   | €. 80,00/serr |
| Inserimento Traverso (quota fissa)                                   | €. 40,00 /cad |
| Inserimento Traverso (quota variabile)                               | €. 17,00/ml   |
| Serratura 1 punto di chiusura  | €. 70,00      |
| Serratura 3 punti di chiusura  | €. 150,00     |
| Cerniere con collo medio o alto                                      | €. 28,00/serr |
| Spazzolino Inferiore – Applicazione PS                               | + 3%          |
| Contatto magnetico per allarme                                       | €. 30,00      |
| Maggiorazione per apertura 5DX-6SX-7DX-8SX                           | €. 60,00      |
| Cardine da 190mm d.14mm  | €. 5,00/cad   |
| Cardine da 240mm d.16mm  | €. 25,00/cad  |
| Piastre chiusura spagnoletta per cappotto 40-60, 60-80 oppure 80-100 | €. 10,00      |



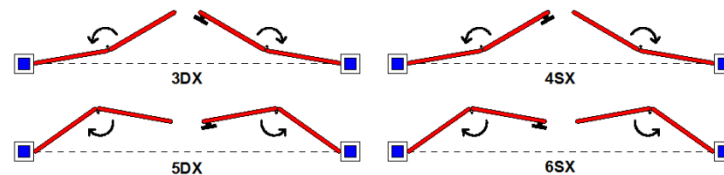
## FINESTRA 4 ANTE

### Compresi nel prezzo di griglia:

- Lamella Fissa Accostata – Ovalina 50x10mm
- Anta a Z su 3 lati + Fascia inferiore (Applicazione A)
- Chiusura con Spagnoletta
- N°4 cerniere MAICO a scomparsa regolabili in altezza
- Cardini da 145mm d.12mm
- Guarnizioni di tenuta



|         |      | LARGHEZZA |      |      |      |      |      |      |      |      |      |      |      |      |      |      |      |      |
|---------|------|-----------|------|------|------|------|------|------|------|------|------|------|------|------|------|------|------|------|
|         |      | 1600      | 1700 | 1800 | 1900 | 2000 | 2100 | 2200 | 2300 | 2400 | 2500 | 2600 | 2700 | 2800 | 2900 | 3000 | 3100 | 3200 |
| ALTEZZA | 500  | 803       | 803  | 803  | 814  | 827  | 838  | 849  | 861  | 873  | 883  | 896  | 908  | 920  | 933  | 945  | 957  | 970  |
|         | 600  | 803       | 803  | 803  | 814  | 827  | 838  | 849  | 861  | 873  | 883  | 896  | 908  | 920  | 933  | 945  | 957  | 970  |
|         | 700  | 803       | 803  | 803  | 814  | 827  | 838  | 849  | 861  | 873  | 883  | 896  | 908  | 920  | 933  | 945  | 957  | 970  |
|         | 800  | 803       | 803  | 803  | 814  | 827  | 838  | 849  | 861  | 873  | 883  | 896  | 908  | 920  | 933  | 945  | 957  | 970  |
|         | 900  | 840       | 840  | 840  | 853  | 866  | 879  | 892  | 905  | 918  | 931  | 944  | 957  | 971  | 984  | 998  | 1011 | 1024 |
|         | 1000 | 871       | 871  | 871  | 884  | 899  | 913  | 926  | 940  | 954  | 968  | 982  | 997  | 1011 | 1025 | 1040 | 1054 | 1069 |
|         | 1100 | 908       | 908  | 908  | 923  | 939  | 954  | 969  | 985  | 1001 | 1015 | 1030 | 1046 | 1061 | 1077 | 1092 | 1108 | 1123 |
|         | 1200 | 945       | 945  | 945  | 963  | 979  | 995  | 1012 | 1029 | 1046 | 1063 | 1079 | 1094 | 1110 | 1125 | 1141 | 1156 | 1172 |
|         | 1300 | 983       | 983  | 983  | 1002 | 1020 | 1037 | 1055 | 1074 | 1092 | 1110 | 1128 | 1147 | 1165 | 1184 | 1203 | 1221 | 1240 |
|         | 1400 | 1021      | 1021 | 1021 | 1041 | 1059 | 1079 | 1098 | 1118 | 1138 | 1157 | 1177 | 1196 | 1216 | 1235 | 1255 | 1275 | 1294 |
|         | 1500 | 1058      | 1058 | 1058 | 1079 | 1100 | 1121 | 1142 | 1162 | 1184 | 1205 | 1225 | 1246 | 1266 | 1287 | 1308 | 1328 | 1349 |
|         | 1600 | 1095      | 1095 | 1095 | 1118 | 1141 | 1162 | 1185 | 1207 | 1229 | 1252 | 1274 | 1295 | 1317 | 1338 | 1360 | 1382 | 1403 |
|         | 1700 | 1164      | 1164 | 1164 | 1187 | 1211 | 1233 | 1258 | 1281 | 1304 | 1299 | 1322 | 1345 | 1367 | 1390 | 1413 | 1435 | 1458 |
| 1800    | 1217 | 1217      | 1217 | 1241 | 1265 | 1290 | 1315 | 1338 | 1380 | 1347 | 1370 | 1394 | 1418 | 1441 | 1465 | 1489 | 1513 |      |
| 1900    | 1269 | 1269      | 1269 | 1294 | 1320 | 1347 | 1371 | 1396 | 1455 | 1394 | 1419 | 1444 | 1468 | 1493 | 1518 | 1542 | 1567 |      |
| 2000    | 1322 | 1322      | 1322 | 1348 | 1375 | 1403 | 1428 | 1454 | 1530 | 1441 | 1467 | 1493 | 1519 | 1544 | 1570 | 1596 | 1622 |      |



### Optional:

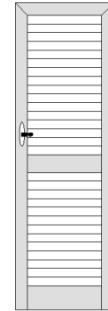
|   |              |
|---|--------------|
| Chiusura con cremonese  | €. 20,00     |
| Chiusura con catenaccio a scomparsa (2° anta)                                   | €. 12,00/cad |
| Chiusura con catenaccio a sormonto (2° anta)                                    | €. 18,00/cad |
| Chiusura con catenaccio incassato   | €. 26,00/cad |
| Cremonese con chiave  | €. 42,00     |
| Cremonese Ribassata   | €. 15,00     |
| Maniglia solo interna/esterna (solo in presenza di serratura)                   | €. 16,00     |
| Maniglia passante con esterna ribassata (solo in presenza di serratura)         | €. 30,00     |
| Maniglia passante con interna/esterna ribassata (solo in presenza di serratura) | €. 30,00     |
| Maxi Grillo ferma ante con vite da 60mm   | €. 10,00     |
| Maxi Grillo ferma ante con vite da 120mm  | €. 12,00     |
| Tassello per cappotto   | €. 15,00/cad |
| Fermo a pedale  | €. 35,00/cad |

|  |               |
|--|---------------|
| Fermo PERBLOCK ante ad impacchettamento                              | €. 30,00/cad  |
| Ferramenta sovrapposta   | €. 80,00/serr |
| Inserimento Traverso (quota fissa)                                   | €. 40,00 /cad |
| Inserimento Traverso (quota variabile)                               | €. 17,00/ml   |
| Serratura 1 punto di chiusura  | €. 70,00      |
| Serratura 3 punti di chiusura  | €. 150,00     |
| Cerniere con collo medio o alto                                      | €. 28,00/serr |
| Spazzolino Inferiore – Applicazione PS                               | + 3%          |
| Contatto magnetico per allarme                                       | €. 30,00      |
| Maggiorazione per apertura 5DX-6SX                                   | €. 80,00      |
| Cardine da 190mm d.14mm  | €. 5,00/cad   |
| Cardine da 240mm d.16mm  | €. 25,00/cad  |
| Piastre chiusura spagnoletta per cappotto 40-60, 60-80 oppure 80-100 | €. 10,00      |

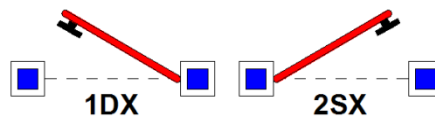
## PORTAFINESTRA 1 ANTA

### Compresi nel prezzo di griglia:

- Lamella Fissa Accostata – Ovalina 50x10mm
- Anta a Z su 3 lati + Fascia inferiore (Applicazione A)
- Chiusura con Spagnoletta
- N°3 cerniere MAICO a scomparsa regolabili in altezza
- Cardini da 145mm d.12mm
- Guarnizioni di tenuta
- Fascia Intermedia



|         |      | LARGHEZZA |     |     |     |     |     |      |
|---------|------|-----------|-----|-----|-----|-----|-----|------|
|         |      | 400       | 500 | 600 | 700 | 800 | 900 | 1000 |
| ALTEZZA | 1900 | 407       | 407 | 435 | 463 | 490 | 518 | 545  |
|         | 2000 | 418       | 418 | 446 | 475 | 505 | 533 | 562  |
|         | 2100 | 427       | 427 | 459 | 489 | 519 | 549 | 579  |
|         | 2200 | 438       | 438 | 469 | 502 | 533 | 566 | 598  |
|         | 2300 | 445       | 445 | 479 | 511 | 544 | 577 | 610  |
|         | 2400 | 455       | 455 | 490 | 525 | 559 | 594 | 627  |
|         | 2500 | 466       | 466 | 502 | 537 | 573 | 609 | 644  |
|         | 2600 | 475       | 475 | 513 | 551 | 589 | 625 | 662  |
|         | 2700 | 486       | 486 | 525 | 563 | 602 | 640 | 679  |
|         | 2800 | 511       | 511 | 552 | 592 | 615 | 656 | 697  |
|         | 2900 | 537       | 537 | 578 | 621 | 629 | 671 | 714  |
|         | 3000 | 563       | 563 | 605 | 649 | 642 | 686 | 732  |
| 3100    | 589  | 589       | 632 | 678 | 656 | 702 | 749 |      |



### Optional:

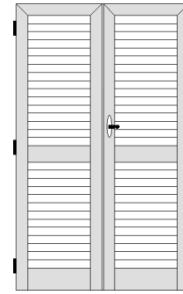
|   |              |
|---|--------------|
| Chiusura con cremonese  | €. 20,00     |
| Chiusura con catenaccio incassato   | €. 26,00     |
| Cremonese con chiave  | €. 42,00     |
| Cremonese Ribassata   | €. 15,00     |
| Maniglia solo interna/esterna (solo in presenza di serratura)                   | €. 16,00     |
| Maniglia passante con esterna ribassata (solo in presenza di serratura)         | €. 30,00     |
| Maniglia passante con interna/esterna ribassata (solo in presenza di serratura) | €. 30,00     |
| Grillo ferma ante con vite da 60mm  | €. 8,00/cad  |
| Grillo ferma ante con vite da 120mm   | €. 10,00/cad |
| Tassello per cappotto   | €. 15,00/cad |
| Fermo a pedale  | €. 35,00/cad |

|  |               |
|--|---------------|
| Fermo PERBLOCK Standard  | €. 26,00/cad  |
| Ferramenta sovrapposta   | €. 60,00/serr |
| Inserimento Traverso (quota fissa)                                   | €. 40,00/cad  |
| Inserimento Traverso (quota variabile)                               | €. 17,00/ml   |
| Serratura 2 punti di chiusura  | €. 150,00     |
| Serratura 2 punti di chiusura sovrapposta                            | €. 320,00     |
| Cerniere con collo medio o alto                                      | €. 21,00/serr |
| Spazzolino Inferiore – Applicazione PS                               | + 3%          |
| Contatto magnetico per allarme                                       | €. 30,00      |
| Cardine da 190mm d.14mm  | €. 5,00/cad   |
| Cardine da 240mm d.16mm  | €. 25,00/cad  |
| Piastre chiusura spagnoletta per cappotto 40-60, 60-80 oppure 80-100 | €. 10,00      |

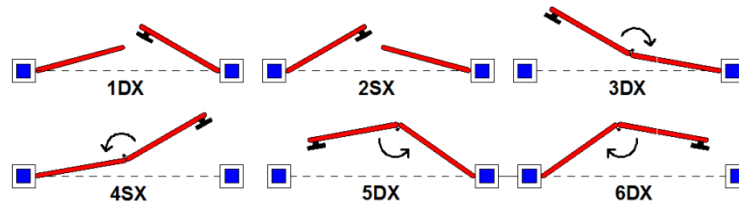
## PORTAFINESTRA 2 ANTE

### Compresi nel prezzo di griglia:

- Lamella Fissa Accostata – Ovalina 50x10mm
- Anta a Z su 3 lati + Fascia inferiore (Applicazione A)
- Chiusura con Spagnoletta
- N°6 cerniere MAICO a scomparsa regolabili in altezza
- Cardini da 145mm d.12mm
- Guarnizioni di tenuta
- Fascia Intermedia



|         |      | LARGHEZZA |      |      |      |      |      |      |      |      |      |      |      |      |      |
|---------|------|-----------|------|------|------|------|------|------|------|------|------|------|------|------|------|
|         |      | 700       | 800  | 900  | 1000 | 1100 | 1200 | 1300 | 1400 | 1500 | 1600 | 1700 | 1800 | 1900 | 2000 |
| ALTEZZA | 1900 | 647       | 647  | 676  | 703  | 731  | 758  | 786  | 813  | 841  | 869  | 897  | 923  | 950  | 977  |
|         | 2000 | 666       | 666  | 696  | 725  | 753  | 782  | 811  | 840  | 870  | 899  | 927  | 956  | 985  | 1014 |
|         | 2100 | 684       | 684  | 714  | 745  | 775  | 807  | 837  | 868  | 898  | 927  | 958  | 989  | 1020 | 1051 |
|         | 2200 | 703       | 703  | 734  | 767  | 798  | 831  | 862  | 895  | 925  | 958  | 989  | 1022 | 1055 | 1088 |
|         | 2300 | 717       | 717  | 750  | 783  | 815  | 849  | 881  | 915  | 947  | 981  | 1013 | 1047 | 1081 | 1115 |
|         | 2400 | 735       | 735  | 770  | 805  | 838  | 873  | 907  | 942  | 976  | 1010 | 1045 | 1079 | 1113 | 1147 |
|         | 2500 | 753       | 753  | 789  | 826  | 861  | 897  | 933  | 968  | 1005 | 1041 | 1076 | 1112 | 1148 | 1184 |
|         | 2600 | 771       | 771  | 809  | 846  | 883  | 920  | 958  | 994  | 1033 | 1070 | 1108 | 1145 | 1182 | 1219 |
|         | 2700 | 789       | 789  | 829  | 868  | 906  | 945  | 983  | 1022 | 1060 | 1100 | 1140 | 1178 | 1216 | 1254 |
|         | 2800 | 837       | 837  | 878  | 918  | 958  | 999  | 1038 | 1078 | 1118 | 1158 | 1198 | 1239 | 1279 | 1319 |
|         | 2900 | 884       | 884  | 927  | 969  | 1011 | 1052 | 1092 | 1133 | 1175 | 1216 | 1257 | 1298 | 1339 | 1381 |
|         | 3000 | 932       | 932  | 977  | 1019 | 1063 | 1106 | 1147 | 1189 | 1231 | 1274 | 1316 | 1358 | 1400 | 1442 |
| 3100    | 979  | 979       | 1026 | 1070 | 1116 | 1159 | 1201 | 1245 | 1288 | 1331 | 1375 | 1418 | 1461 | 1504 |      |



### Optional:

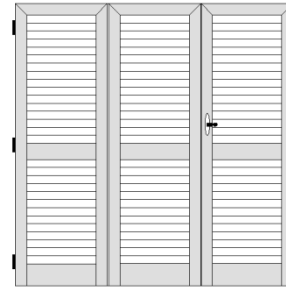
|   |              |
|---|--------------|
| Chiusura con cremonese  | €. 20,00     |
| Chiusura con catenaccio a scomparsa (2° anta)                                   | €. 12,00/cad |
| Chiusura con catenaccio a sormonto (2° anta)                                    | €. 18,00/cad |
| Chiusura con catenaccio incassato   | €. 26,00/cad |
| Cremonese con chiave  | €. 42,00     |
| Cremonese Ribassata   | €. 15,00     |
| Maniglia solo interna/esterna (solo in presenza di serratura)                   | €. 16,00     |
| Maniglia passante con esterna ribassata (solo in presenza di serratura)         | €. 30,00     |
| Maniglia passante con interna/esterna ribassata (solo in presenza di serratura) | €. 30,00     |
| Grillo ferma ante con vite da 60mm  | €. 8,00      |
| Grillo ferma ante con vite da 120mm   | €. 10,00     |
| Maxi Grillo ferma ante con vite da 60mm   | €. 10,00     |
| Maxi Grillo ferma ante con vite da 120mm  | €. 12,00     |
| Tassello per cappotto   | €. 15,00/cad |
| Fermo a pedale  | €. 35,00/cad |

|  |                |
|--|----------------|
| Fermo PERBLOCK Standard  | €. 26,00/cad   |
| Fermo PERBLOCK ante ad impacchettamento                              | €. 30,00/cad   |
| Ferramenta sovrapposta   | €. 120,00/serr |
| Inserimento Traverso (quota fissa)                                   | €. 40,00 /cad  |
| Inserimento Traverso (quota variabile)                               | €. 17,00/ml    |
| Serratura 1 punto di chiusura  | €. 70,00       |
| Serratura 3 punti di chiusura  | €. 150,00      |
| Serratura 3 punti di chiusura sovrapposta                            | €. 400,00      |
| Cerniere con collo medio o alto                                      | €. 42,00/serr  |
| Spazzolino Inferiore – Applicazione PS                               | + 3%           |
| Contatto magnetico per allarme                                       | €. 30,00       |
| Maggiorazione per apertura 3DX-4SX-5DX-6SX                           | €. 50,00       |
| Cardine da 190mm d.14mm  | €. 5,00/cad    |
| Cardine da 240mm d.16mm  | €. 25,00/cad   |
| Piastre chiusura spagnoletta per cappotto 40-60, 60-80 oppure 80-100 | €. 10,00       |

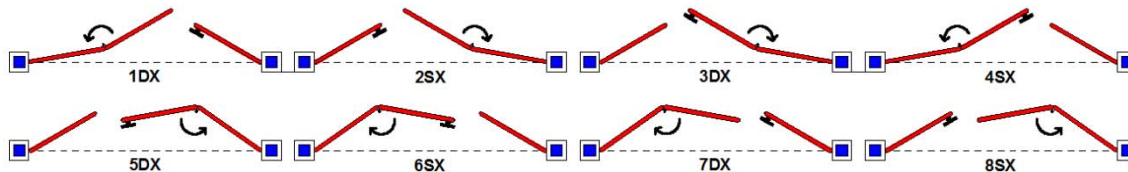
## PORTAFINESTRA 3 ANTE

### Compresi nel prezzo di griglia:

- Lamella Fissa Accostata – Ovalina 50x10mm
- Anta a Z su 3 lati + Fascia inferiore (Applicazione A)
- Chiusura con Spagnoletta
- N°6 cerniere MAICO a scomparsa regolabili in altezza
- Cardini da 145mm d.12mm
- Guarnizioni di tenuta
- Fascia Intermedia



|         |      | LARGHEZZA |      |      |      |      |      |      |      |      |      |      |      |      |      |
|---------|------|-----------|------|------|------|------|------|------|------|------|------|------|------|------|------|
|         |      | 1200      | 1300 | 1400 | 1500 | 1600 | 1700 | 1800 | 1900 | 2000 | 2100 | 2200 | 2300 | 2400 | 2500 |
| ALTEZZA | 1900 | 1016      | 1016 | 1016 | 1043 | 1069 | 1094 | 1121 | 1147 | 1174 | 1199 | 1226 | 1253 | 1280 | 1307 |
|         | 2000 | 1045      | 1045 | 1045 | 1073 | 1100 | 1128 | 1155 | 1183 | 1211 | 1239 | 1266 | 1294 | 1322 | 1350 |
|         | 2100 | 1074      | 1074 | 1074 | 1103 | 1132 | 1160 | 1189 | 1219 | 1248 | 1277 | 1307 | 1336 | 1366 | 1396 |
|         | 2200 | 1102      | 1102 | 1102 | 1132 | 1163 | 1194 | 1224 | 1254 | 1285 | 1315 | 1347 | 1379 | 1411 | 1442 |
|         | 2300 | 1125      | 1125 | 1125 | 1157 | 1188 | 1220 | 1251 | 1283 | 1314 | 1346 | 1377 | 1407 | 1438 | 1469 |
|         | 2400 | 1166      | 1166 | 1166 | 1199 | 1231 | 1265 | 1297 | 1330 | 1362 | 1396 | 1428 | 1460 | 1492 | 1524 |
|         | 2500 | 1205      | 1205 | 1205 | 1240 | 1274 | 1308 | 1342 | 1376 | 1411 | 1444 | 1479 | 1514 | 1549 | 1584 |
|         | 2600 | 1233      | 1233 | 1233 | 1269 | 1306 | 1341 | 1376 | 1412 | 1447 | 1483 | 1529 | 1575 | 1622 | 1668 |
|         | 2700 | 1263      | 1263 | 1263 | 1300 | 1336 | 1373 | 1411 | 1447 | 1485 | 1522 | 1579 | 1637 | 1695 | 1753 |
|         | 2800 | 1307      | 1307 | 1307 | 1345 | 1383 | 1421 | 1460 | 1498 | 1523 | 1561 | 1630 | 1699 | 1768 | 1837 |
|         | 2900 | 1350      | 1350 | 1350 | 1389 | 1429 | 1468 | 1509 | 1550 | 1561 | 1600 | 1680 | 1761 | 1841 | 1921 |
| 3000    | 1393 | 1393      | 1393 | 1433 | 1475 | 1516 | 1559 | 1601 | 1599 | 1639 | 1731 | 1823 | 1914 | 2006 |      |
| 3100    | 1436 | 1436      | 1436 | 1478 | 1522 | 1563 | 1608 | 1653 | 1637 | 1678 | 1781 | 1884 | 1987 | 2090 |      |



### Optional:

|   |              |
|---|--------------|
| Chiusura con cremonese  | €. 20,00     |
| Chiusura con catenaccio a scomparsa (2° anta)                                   | €. 12,00/cad |
| Chiusura con catenaccio a sormonto (2° anta)                                    | €. 18,00/cad |
| Chiusura con catenaccio incassato   | €. 26,00/cad |
| Cremonese con chiave  | €. 42,00     |
| Cremonese Ribassata   | €. 15,00     |
| Maniglia solo interna/esterna (solo in presenza di serratura)                   | €. 16,00     |
| Maniglia passante con esterna ribassata (solo in presenza di serratura)         | €. 30,00     |
| Maniglia passante con interna/esterna ribassata (solo in presenza di serratura) | €. 30,00     |
| Grillo ferma ante con vite da 60mm  | €. 8,00      |
| Grillo ferma ante con vite da 120mm   | €. 10,00     |
| Maxi Grillo ferma ante con vite da 60mm   | €. 10,00     |
| Maxi Grillo ferma ante con vite da 120mm  | €. 12,00     |
| Tassello per cappotto   | €. 15,00/cad |
| Fermo a pedale  | €. 35,00/cad |

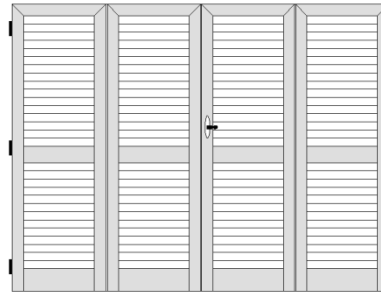
|  |               |
|--|---------------|
| Fermo PERBLOCK Standard  | €. 26,00/cad  |
| Fermo PERBLOCK ante ad impacchettamento                              | €. 30,00/cad  |
| Ferramenta sovrapposta   | €.120,00/serr |
| Inserimento Trasverso (quota fissa)                                  | €. 40,00 /cad |
| Inserimento Trasverso (quota variabile)                              | €. 17,00/ml   |
| Serratura 1 punto di chiusura  | €. 70,00      |
| Serratura 3 punti di chiusura  | €. 150,00     |
| Serratura 3 punti di chiusura sovrapposta                            | €. 400,00     |
| Cerniere con collo medio o alto                                      | €. 42,00/serr |
| Spazzolino Inferiore – Applicazione PS                               | + 3%          |
| Contatto magnetico per allarme                                       | €. 30,00      |
| Maggiorazione per apertura 5DX-6SX-7DX-8SX                           | €. 60,00      |
| Cardine da 190mm d.14mm  | €. 5,00/cad   |
| Cardine da 240mm d.16mm  | €. 25,00/cad  |
| Piastre chiusura spagnoletta per cappotto 40-60, 60-80 oppure 80-100 | €. 10,00      |

# ERIKA ACCOSTATA

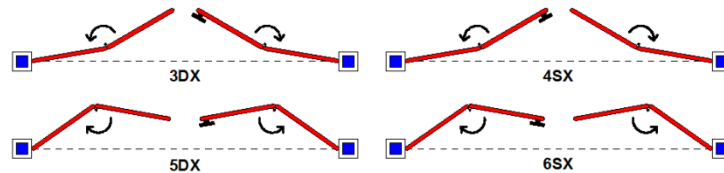
## PORTAFINESTRA 4 ANTE

### Compresi nel prezzo di griglia:

- Lamella Fissa Accostata – Ovalina 50x10mm
- Anta a Z su 3 lati + Fascia inferiore (Applicazione A)
- Chiusura con Spagnoletta
- N°6 cerniere MAICO a scomparsa regolabili in altezza
- Cardini da 145mm d.12mm
- Guarnizioni di tenuta
- Fascia Intermedia



|         |      | LARGHEZZA |      |      |      |      |      |      |      |      |      |      |      |      |      |      |      |      |
|---------|------|-----------|------|------|------|------|------|------|------|------|------|------|------|------|------|------|------|------|
|         |      | 1600      | 1700 | 1800 | 1900 | 2000 | 2100 | 2200 | 2300 | 2400 | 2500 | 2600 | 2700 | 2800 | 2900 | 3000 | 3100 | 3200 |
| ALTEZZA | 1900 | 1317      | 1317 | 1317 | 1345 | 1370 | 1397 | 1423 | 1450 | 1476 | 1503 | 1529 | 1555 | 1581 | 1606 | 1632 | 1658 | 1684 |
|         | 2000 | 1355      | 1355 | 1355 | 1383 | 1412 | 1439 | 1466 | 1495 | 1523 | 1551 | 1578 | 1606 | 1634 | 1662 | 1690 | 1718 | 1745 |
|         | 2100 | 1393      | 1393 | 1393 | 1422 | 1453 | 1482 | 1510 | 1540 | 1569 | 1598 | 1628 | 1658 | 1688 | 1718 | 1747 | 1777 | 1807 |
|         | 2200 | 1431      | 1431 | 1431 | 1462 | 1492 | 1524 | 1554 | 1585 | 1616 | 1646 | 1676 | 1706 | 1736 | 1766 | 1796 | 1826 | 1856 |
|         | 2300 | 1462      | 1462 | 1462 | 1493 | 1525 | 1556 | 1589 | 1620 | 1652 | 1682 | 1715 | 1748 | 1781 | 1814 | 1847 | 1880 | 1913 |
|         | 2400 | 1519      | 1519 | 1519 | 1552 | 1585 | 1618 | 1651 | 1684 | 1716 | 1749 | 1782 | 1815 | 1848 | 1881 | 1914 | 1947 | 1980 |
|         | 2500 | 1590      | 1590 | 1590 | 1625 | 1659 | 1694 | 1728 | 1763 | 1796 | 1831 | 1866 | 1901 | 1936 | 1971 | 2006 | 2041 | 2076 |
|         | 2600 | 1628      | 1628 | 1628 | 1664 | 1700 | 1736 | 1771 | 1807 | 1843 | 1878 | 1914 | 1950 | 1986 | 2022 | 2058 | 2094 | 2130 |
|         | 2700 | 1665      | 1665 | 1665 | 1703 | 1740 | 1778 | 1814 | 1852 | 1890 | 1926 | 1963 | 2000 | 2037 | 2074 | 2111 | 2148 | 2185 |
|         | 2800 | 1703      | 1703 | 1703 | 1742 | 1781 | 1821 | 1858 | 1897 | 1936 | 1973 | 2011 | 2049 | 2087 | 2125 | 2163 | 2201 | 2239 |
|         | 2900 | 1741      | 1741 | 1741 | 1781 | 1823 | 1863 | 1901 | 1941 | 1982 | 2020 | 2059 | 2098 | 2137 | 2176 | 2215 | 2254 | 2293 |
| 3000    | 1779 | 1779      | 1779 | 1821 | 1864 | 1905 | 1944 | 1985 | 2029 | 2068 | 2108 | 2148 | 2188 | 2228 | 2268 | 2308 | 2348 |      |
| 3100    | 1817 | 1817      | 1817 | 1860 | 1905 | 1947 | 1987 | 2030 | 2075 | 2115 | 2156 | 2197 | 2238 | 2279 | 2320 | 2361 | 2402 |      |



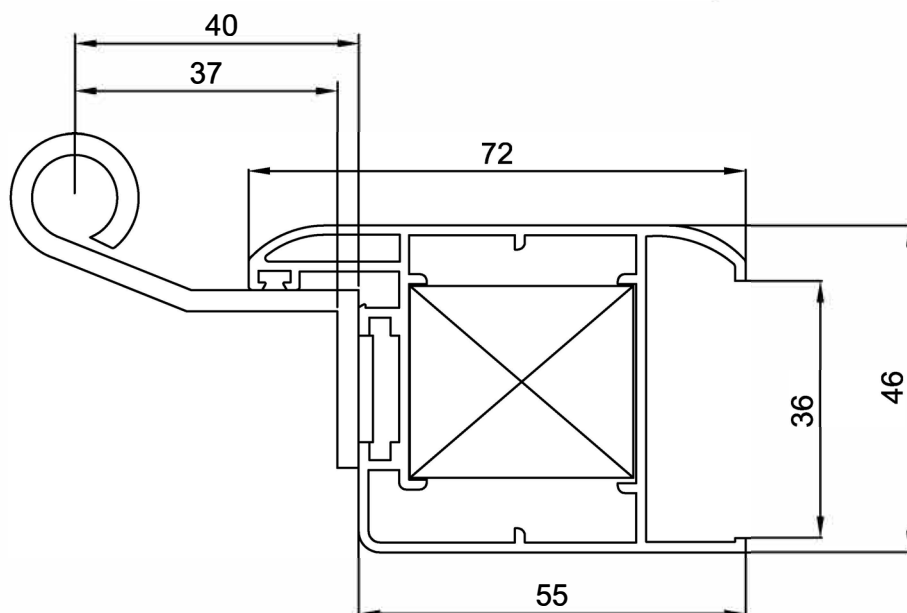
### Optional:

|   |              |
|---|--------------|
| Chiusura con cremonese  | €. 20,00     |
| Chiusura con catenaccio a scomparsa (2° anta)                                   | €. 12,00/cad |
| Chiusura con catenaccio a sormonto (2° anta)                                    | €. 18,00/cad |
| Chiusura con catenaccio incassato   | €. 26,00/cad |
| Cremonese con chiave  | €. 42,00     |
| Cremonese Ribassata   | €. 15,00     |
| Maniglia solo interna/esterna (solo in presenza di serratura)                   | €. 16,00     |
| Maniglia passante con esterna ribassata (solo in presenza di serratura)         | €. 30,00     |
| Maniglia passante con interna/esterna ribassata (solo in presenza di serratura) | €. 30,00     |
| Maxi Grillo ferma ante con vite da 60mm   | €. 10,00     |
| Maxi Grillo ferma ante con vite da 120mm  | €. 12,00     |
| Tassello per cappotto   | €. 15,00/cad |
| Fermo a pedale  | €. 35,00/cad |

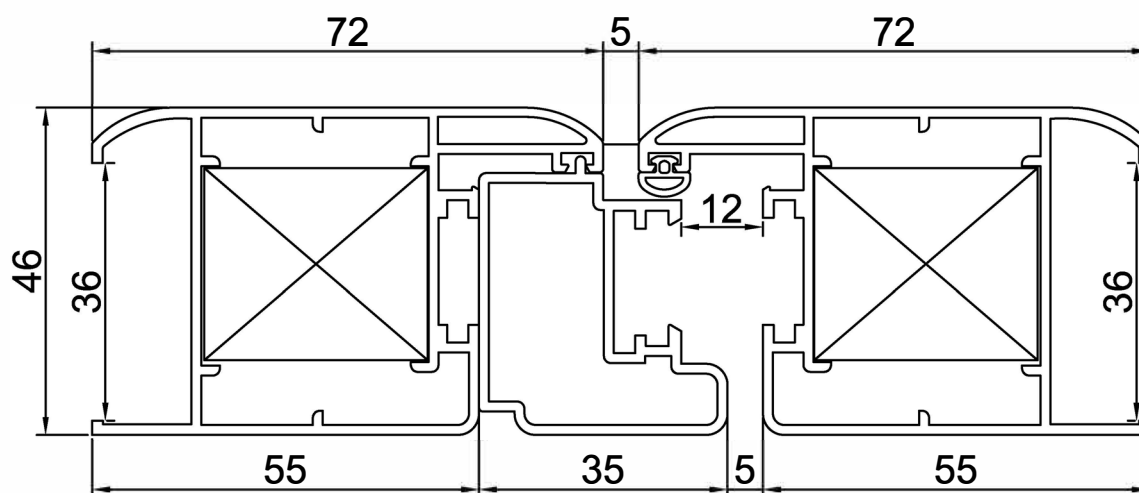
|  |                |
|--|----------------|
| Fermo PERBLOCK ante ad impacchettamento                              | €. 30,00/cad   |
| Ferramenta sovrapposta   | €. 120,00/serr |
| Inserimento Traverso (quota fissa)                                   | €. 40,00 /cad  |
| Inserimento Traverso (quota variabile)                               | €. 17,00/ml    |
| Serratura 1 punto di chiusura  | €. 70,00       |
| Serratura 3 punti di chiusura  | €. 150,00      |
| Serratura 3 punti di chiusura sovrapposta                            | €. 400,00      |
| Cerniere con collo medio o alto                                      | €. 42,00/serr  |
| Spazzolino Inferiore – Applicazione PS                               | + 3%           |
| Contatto magnetico per allarme                                       | €. 30,00       |
| Maggiorazione per apertura 5DX-6SX                                   | €. 80,00       |
| Cardine da 190mm d.14mm  | €. 5,00/cad    |
| Cardine da 240mm d.16mm  | €. 25,00/cad   |
| Piastre chiusura spagnoletta per cappotto 40-60, 60-80 oppure 80-100 | €. 10,00       |

# ERIKA STORICA

## SEZIONE ORIZZONTALE



NODO LATERALE



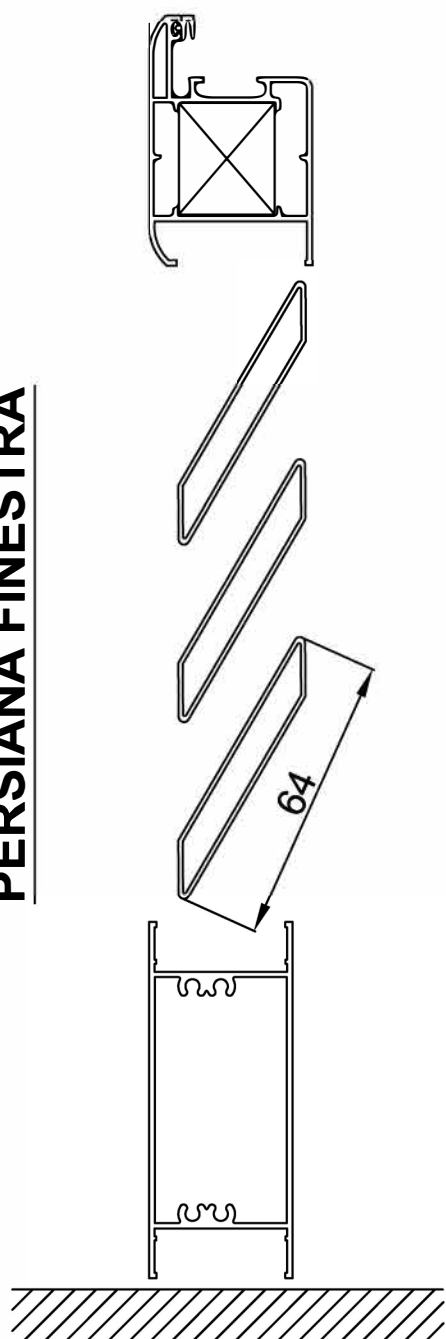
NODO CENTRALE

***PERSIANE CON CARDINE CHIMICO***

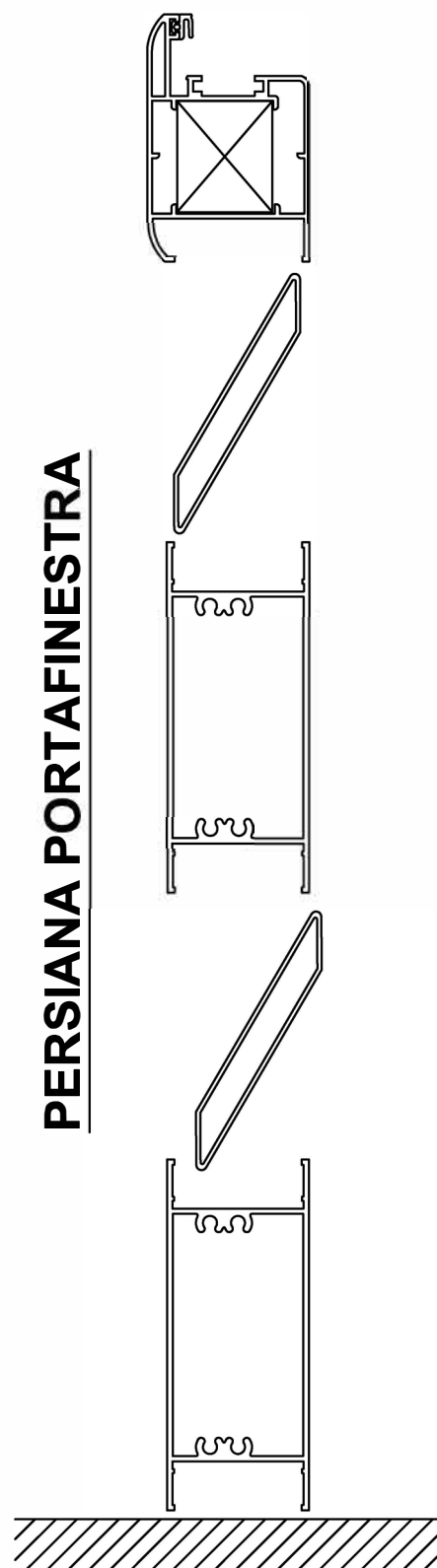
# ERIKA STORICA

## SEZIONE VERTICALE

### PERSIANA FINESTRA



### PERSIANA PORTAFINESTRA



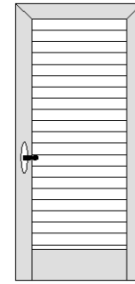
**PERSIANE CON CARDINE CHIMICO**



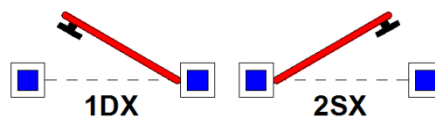
## FINESTRA 1 ANTA

### Compresi nel prezzo di griglia:

- Lamella Fissa Aperta – Lamella Romboidale 64mm
- Anta a Z su 3 lati + Fascia inferiore (Applicazione A)
- Chiusura con Spagnoletta
- N°2 cerniere MAICO a scomparsa regolabili in altezza
- Cardini da 145mm d.12mm
- Guarnizioni di tenuta



|         |      | LARGHEZZA |     |     |     |     |     |      |
|---------|------|-----------|-----|-----|-----|-----|-----|------|
|         |      | 400       | 500 | 600 | 700 | 800 | 900 | 1000 |
| ALTEZZA | 500  | 250       | 250 | 262 | 274 | 286 | 299 | 311  |
|         | 600  | 250       | 250 | 262 | 274 | 286 | 299 | 311  |
|         | 700  | 250       | 250 | 262 | 274 | 286 | 299 | 311  |
|         | 800  | 250       | 250 | 262 | 274 | 286 | 299 | 311  |
|         | 900  | 260       | 260 | 272 | 288 | 300 | 316 | 328  |
|         | 1000 | 268       | 268 | 283 | 297 | 312 | 327 | 340  |
|         | 1100 | 278       | 278 | 293 | 311 | 326 | 342 | 358  |
|         | 1200 | 289       | 289 | 305 | 323 | 340 | 359 | 375  |
|         | 1300 | 298       | 298 | 317 | 336 | 355 | 375 | 393  |
|         | 1400 | 309       | 309 | 329 | 351 | 370 | 392 | 411  |
|         | 1500 | 319       | 319 | 339 | 363 | 384 | 406 | 428  |
|         | 1600 | 329       | 329 | 352 | 376 | 398 | 423 | 444  |
|         | 1700 | 337       | 337 | 360 | 386 | 409 | 439 | 461  |
| 1800    | 347  | 347       | 372 | 399 | 421 | 456 | 477 |      |
| 1900    | 356  | 356       | 385 | 412 | 432 | 472 | 494 |      |
| 2000    | 365  | 365       | 397 | 426 | 443 | 489 | 510 |      |



### Optional:

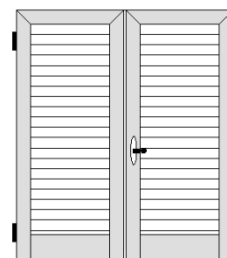
|   |             |
|---|-------------|
| Chiusura con Cremonese  | € 20,00     |
| Chiusura con catenaccio incassato   | € 26,00     |
| Cremonese con chiave  | € 42,00     |
| Cremonese Ribassata   | € 15,00     |
| Maniglia solo interna/esterna (solo in presenza di serratura)                   | € 16,00     |
| Maniglia passante con esterna ribassata (solo in presenza di serratura)         | € 30,00     |
| Maniglia passante con interna/esterna ribassata (solo in presenza di serratura) | € 30,00     |
| Grillo ferma ante con vite da 60mm  | € 8,00/cad  |
| Grillo ferma ante con vite da 120mm   | € 10,00/cad |
| Tassello per cappotto   | € 15,00/cad |

|  |              |
|--|--------------|
| Fermo a pedale   | € 35,00/cad  |
| Fermo PERBLOCK Standard  | € 26,00/cad  |
| Ferramenta sovrapposta   | € 40,00/serr |
| Inserimento Traverso (quota fissa)                                   | € 40,00/cad  |
| Inserimento Traverso (quota variabile)                               | € 17,00/ml   |
| Serratura 2 punti di chiusura  | € 150,00     |
| Cerniere con collo medio o alto                                      | € 14,00/serr |
| Spazzolino Inferiore – Applicazione PS                               | + 3%         |
| Contatto magnetico per allarme                                       | € 30,00      |
| Cardine da 190mm d.14mm  | € 5,00/cad   |
| Cardine da 240mm d.16mm  | € 25,00/cad  |
| Piastre chiusura spagnoletta per cappotto 40-60, 60-80 oppure 80-100 | € 10,00      |

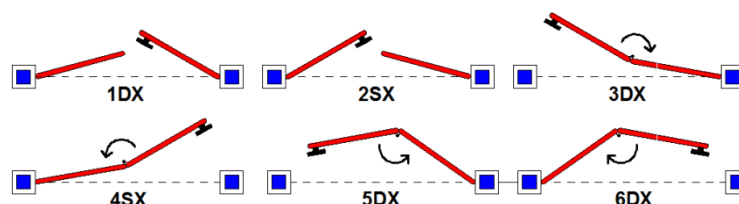
## FINESTRA 2 ANTE

### Compresi nel prezzo di griglia:

- Lamella Fissa Aperta – Lamella Romboidale 64mm
- Anta a Z su 3 lati + Fascia inferiore (Applicazione A)
- Chiusura con Spagnoletta
- N°4 cerniere MAICO a scomparsa regolabili in altezza
- Cardini da 145mm d.12mm
- Guarnizioni di tenuta



|         |      | LARGHEZZA |     |     |      |      |      |      |      |      |      |      |      |      |      |
|---------|------|-----------|-----|-----|------|------|------|------|------|------|------|------|------|------|------|
|         |      | 700       | 800 | 900 | 1000 | 1100 | 1200 | 1300 | 1400 | 1500 | 1600 | 1700 | 1800 | 1900 | 2000 |
| ALTEZZA | 500  | 341       | 341 | 351 | 357  | 367  | 375  | 386  | 391  | 397  | 406  | 416  | 425  | 434  | 443  |
|         | 600  | 360       | 360 | 370 | 379  | 390  | 399  | 410  | 418  | 426  | 436  | 446  | 457  | 467  | 477  |
|         | 700  | 379       | 379 | 390 | 400  | 412  | 423  | 435  | 444  | 455  | 466  | 477  | 489  | 500  | 511  |
|         | 800  | 397       | 397 | 409 | 422  | 435  | 446  | 460  | 471  | 484  | 496  | 508  | 521  | 533  | 545  |
|         | 900  | 416       | 416 | 429 | 443  | 458  | 470  | 485  | 498  | 512  | 526  | 539  | 553  | 566  | 579  |
|         | 1000 | 430       | 430 | 445 | 460  | 474  | 490  | 504  | 519  | 534  | 548  | 563  | 577  | 592  | 606  |
|         | 1100 | 449       | 449 | 465 | 482  | 497  | 513  | 530  | 546  | 562  | 578  | 595  | 611  | 628  | 644  |
|         | 1200 | 467       | 467 | 485 | 503  | 520  | 537  | 556  | 573  | 592  | 609  | 626  | 642  | 659  | 675  |
|         | 1300 | 486       | 486 | 505 | 524  | 543  | 562  | 581  | 600  | 620  | 639  | 658  | 676  | 695  | 713  |
|         | 1400 | 504       | 504 | 525 | 545  | 566  | 587  | 606  | 627  | 647  | 668  | 689  | 709  | 730  | 750  |
|         | 1500 | 523       | 523 | 544 | 567  | 589  | 610  | 633  | 655  | 677  | 699  | 721  | 744  | 767  | 789  |
|         | 1600 | 540       | 540 | 563 | 588  | 611  | 635  | 659  | 681  | 705  | 729  | 754  | 780  | 806  | 832  |
|         | 1700 | 555       | 555 | 579 | 604  | 628  | 654  | 678  | 703  | 727  | 759  | 787  | 816  | 845  | 874  |
| 1800    | 573  | 573       | 599 | 625 | 651  | 677  | 703  | 730  | 748  | 788  | 820  | 852  | 884  | 916  |      |
| 1900    | 592  | 592       | 618 | 645 | 675  | 701  | 728  | 757  | 770  | 818  | 853  | 888  | 923  | 958  |      |
| 2000    | 610  | 610       | 638 | 666 | 699  | 725  | 752  | 783  | 792  | 848  | 886  | 924  | 963  | 1001 |      |



### Optional:

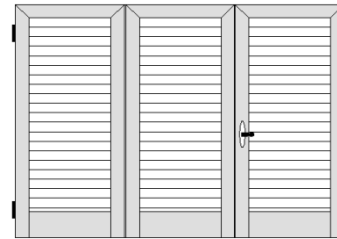
|   |             |
|---|-------------|
| Chiusura con cremonese  | € 20,00     |
| Chiusura con catenaccio a scomparsa (2° anta)                                   | € 12,00/cad |
| Chiusura con catenaccio a sormonto (2° anta)                                    | € 18,00/cad |
| Chiusura con catenaccio incassato   | € 26,00/cad |
| Cremonese con chiave  | € 42,00     |
| Cremonese Ribassata   | € 15,00     |
| Maniglia solo interna/esterna (solo in presenza di serratura)                   | € 16,00     |
| Maniglia passante con esterna ribassata (solo in presenza di serratura)         | € 30,00     |
| Maniglia passante con interna/esterna ribassata (solo in presenza di serratura) | € 30,00     |
| Grillo ferma ante con vite da 60mm  | € 8,00      |
| Grillo ferma ante con vite da 120mm   | € 10,00     |
| Maxi Grillo ferma ante con vite da 60mm   | € 10,00     |
| Maxi Grillo ferma ante con vite da 120mm  | € 12,00     |
| Tassello per cappotto   | € 15,00/cad |
| Fermo a pedale  | € 35,00/cad |

|  |              |
|--|--------------|
| Fermo PERBLOCK Standard  | € 26,00/cad  |
| Fermo PERBLOCK ante ad impacchettamento                              | € 30,00/cad  |
| Ferramenta sovrapposta   | € 80,00/serr |
| Inserimento Traverso (quota fissa)                                   | € 40,00 /cad |
| Inserimento Traverso (quota variabile)                               | € 17,00/ml   |
| Serratura 1 punto di chiusura  | € 70,00      |
| Serratura 3 punti di chiusura  | € 150,00     |
| Cerniere con collo medio o alto                                      | € 28,00/serr |
| Spazzolino Inferiore – Applicazione PS                               | + 3%         |
| Contatto magnetico per allarme                                       | € 30,00      |
| Maggiorazione per apertura 3DX-4SX-5DX-6SX                           | € 50,00      |
| Cardine da 190mm d.14mm  | € 5,00/cad   |
| Cardine da 240mm d.16mm  | € 25,00/cad  |
| Piastre chiusura spagnoletta per cappotto 40-60, 60-80 oppure 80-100 | € 10,00      |

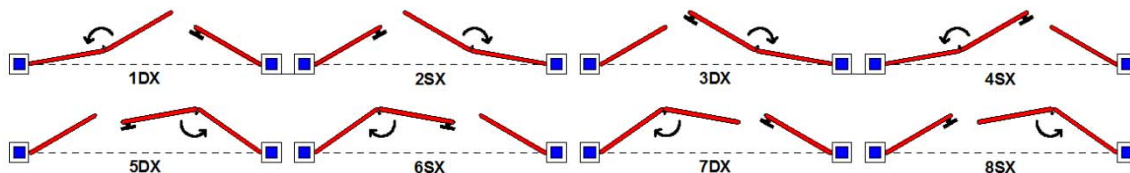
## FINESTRA 3 ANTE

### Compresi nel prezzo di griglia:

- Lamella Fissa Aperta – Lamella Romboidale 64mm
- Anta a Z su 3 lati + Fascia inferiore (Applicazione A)
- Chiusura con Spagnoletta
- N°4 cerniere MAICO a scomparsa regolabili in altezza
- Cardini da 145mm d.12mm
- Guarnizioni di tenuta



|         |      | LARGHEZZA |      |      |      |      |      |      |      |      |      |      |      |      |      |
|---------|------|-----------|------|------|------|------|------|------|------|------|------|------|------|------|------|
|         |      | 1200      | 1300 | 1400 | 1500 | 1600 | 1700 | 1800 | 1900 | 2000 | 2100 | 2200 | 2300 | 2400 | 2500 |
| ALTEZZA | 500  | 620       | 620  | 620  | 632  | 643  | 655  | 666  | 678  | 689  | 701  | 712  | 724  | 735  | 746  |
|         | 600  | 620       | 620  | 620  | 632  | 643  | 655  | 666  | 678  | 689  | 701  | 712  | 724  | 735  | 746  |
|         | 700  | 620       | 620  | 620  | 632  | 643  | 655  | 666  | 678  | 689  | 701  | 712  | 724  | 735  | 746  |
|         | 800  | 620       | 620  | 620  | 632  | 643  | 655  | 666  | 678  | 689  | 701  | 712  | 724  | 735  | 746  |
|         | 900  | 648       | 648  | 648  | 662  | 675  | 688  | 701  | 713  | 727  | 740  | 752  | 765  | 777  | 789  |
|         | 1000 | 671       | 671  | 671  | 685  | 700  | 712  | 727  | 741  | 754  | 769  | 783  | 798  | 812  | 827  |
|         | 1100 | 701       | 701  | 701  | 716  | 731  | 743  | 762  | 776  | 792  | 808  | 822  | 837  | 851  | 866  |
|         | 1200 | 729       | 729  | 729  | 746  | 763  | 779  | 796  | 812  | 830  | 846  | 863  | 879  | 896  | 912  |
|         | 1300 | 758       | 758  | 758  | 776  | 794  | 812  | 831  | 849  | 866  | 884  | 903  | 921  | 940  | 958  |
|         | 1400 | 786       | 786  | 786  | 806  | 826  | 844  | 864  | 883  | 903  | 922  | 943  | 964  | 984  | 1005 |
|         | 1500 | 815       | 815  | 815  | 836  | 857  | 878  | 899  | 920  | 941  | 961  | 983  | 1005 | 1026 | 1048 |
|         | 1600 | 844       | 844  | 844  | 866  | 889  | 911  | 934  | 956  | 978  | 1001 | 1023 | 1046 | 1069 | 1091 |
|         | 1700 | 904       | 904  | 904  | 927  | 950  | 973  | 998  | 1020 | 1044 | 1040 | 1063 | 1087 | 1111 | 1135 |
|         | 1800 | 934       | 934  | 934  | 957  | 982  | 1007 | 1032 | 1056 | 1110 | 1079 | 1104 | 1128 | 1153 | 1178 |
| 1900    | 964  | 964       | 964  | 987  | 1014 | 1041 | 1066 | 1092 | 1176 | 1118 | 1144 | 1170 | 1195 | 1221 |      |
| 2000    | 993  | 993       | 993  | 1017 | 1046 | 1075 | 1100 | 1128 | 1242 | 1157 | 1184 | 1211 | 1238 | 1264 |      |



### Optional:

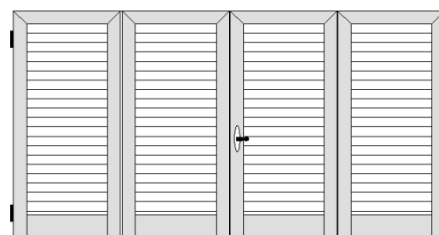
|   |              |
|---|--------------|
| Chiusura con cremonese  | €. 20,00     |
| Chiusura con catenaccio a scomparsa (2° anta)                                   | €. 12,00/cad |
| Chiusura con catenaccio a sormonto (2° anta)                                    | €. 18,00/cad |
| Chiusura con catenaccio incassato   | €. 26,00/cad |
| Cremonese con chiave  | €. 42,00     |
| Cremonese Ribassata   | €. 15,00     |
| Maniglia solo interna/esterna (solo in presenza di serratura)                   | €. 16,00     |
| Maniglia passante con esterna ribassata (solo in presenza di serratura)         | €. 30,00     |
| Maniglia passante con interna/esterna ribassata (solo in presenza di serratura) | €. 30,00     |
| Grillo ferma ante con vite da 60mm  | €. 8,00      |
| Grillo ferma ante con vite da 120mm   | €. 10,00     |
| Maxi Grillo ferma ante con vite da 60mm   | €. 10,00     |
| Maxi Grillo ferma ante con vite da 120mm  | €. 12,00     |
| Tassello per cappotto   | €. 15,00/cad |
| Fermo a pedale  | €. 35,00/cad |

|  |               |
|--|---------------|
| Fermo PERBLOCK Standard  | €. 26,00/cad  |
| Fermo PERBLOCK ante ad impacchettamento                              | €. 30,00/cad  |
| Ferramenta sovrapposta   | €. 80,00/serr |
| Inserimento Traverso (quota fissa)                                   | €. 40,00 /cad |
| Inserimento Traverso (quota variabile)                               | €. 17,00/ml   |
| Serratura 1 punto di chiusura  | €. 70,00      |
| Serratura 3 punti di chiusura  | €. 150,00     |
| Cerniere con collo medio o alto                                      | €. 28,00/serr |
| Spazzolino Inferiore – Applicazione PS                               | + 3%          |
| Contatto magnetico per allarme                                       | €. 30,00      |
| Maggiorazione per apertura 5DX-6SX-7DX-8SX                           | €. 60,00      |
| Cardine da 190mm d.14mm  | €. 5,00/cad   |
| Cardine da 240mm d.16mm  | €. 25,00/cad  |
| Piastre chiusura spagnoletta per cappotto 40-60, 60-80 oppure 80-100 | €. 10,00      |

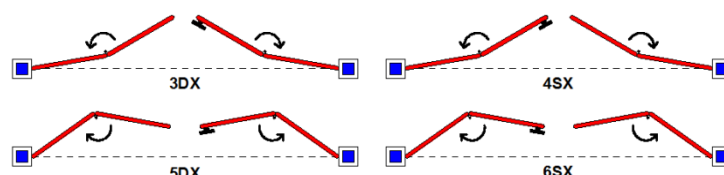
## FINESTRA 4 ANTE

### Compresi nel prezzo di griglia:

- Lamella Fissa Aperta – Lamella Romboidale 64mm
- Anta a Z su 3 lati + Fascia inferiore (Applicazione A)
- Chiusura con Spagnoletta
- N°4 cerniere MAICO a scomparsa regolabili in altezza
- Cardini da 145mm d.12mm
- Guarnizioni di tenuta



|         |      | LARGHEZZA |      |      |      |      |      |      |      |      |      |      |      |      |      |      |      |      |
|---------|------|-----------|------|------|------|------|------|------|------|------|------|------|------|------|------|------|------|------|
|         |      | 1600      | 1700 | 1800 | 1900 | 2000 | 2100 | 2200 | 2300 | 2400 | 2500 | 2600 | 2700 | 2800 | 2900 | 3000 | 3100 | 3200 |
| ALTEZZA | 500  | 803       | 803  | 803  | 814  | 827  | 838  | 849  | 861  | 873  | 883  | 896  | 908  | 920  | 933  | 945  | 957  | 970  |
|         | 600  | 803       | 803  | 803  | 814  | 827  | 838  | 849  | 861  | 873  | 883  | 896  | 908  | 920  | 933  | 945  | 957  | 970  |
|         | 700  | 803       | 803  | 803  | 814  | 827  | 838  | 849  | 861  | 873  | 883  | 896  | 908  | 920  | 933  | 945  | 957  | 970  |
|         | 800  | 803       | 803  | 803  | 814  | 827  | 838  | 849  | 861  | 873  | 883  | 896  | 908  | 920  | 933  | 945  | 957  | 970  |
|         | 900  | 840       | 840  | 840  | 853  | 866  | 879  | 892  | 905  | 918  | 931  | 944  | 957  | 971  | 984  | 998  | 1011 | 1024 |
|         | 1000 | 871       | 871  | 871  | 884  | 899  | 913  | 926  | 940  | 954  | 968  | 982  | 997  | 1011 | 1025 | 1040 | 1054 | 1069 |
|         | 1100 | 908       | 908  | 908  | 923  | 939  | 954  | 969  | 985  | 1001 | 1015 | 1030 | 1046 | 1061 | 1077 | 1092 | 1108 | 1123 |
|         | 1200 | 945       | 945  | 945  | 963  | 979  | 995  | 1012 | 1029 | 1046 | 1063 | 1079 | 1094 | 1110 | 1125 | 1141 | 1156 | 1172 |
|         | 1300 | 983       | 983  | 983  | 1002 | 1020 | 1037 | 1055 | 1074 | 1092 | 1110 | 1128 | 1147 | 1165 | 1184 | 1203 | 1221 | 1240 |
|         | 1400 | 1021      | 1021 | 1021 | 1041 | 1059 | 1079 | 1098 | 1118 | 1138 | 1157 | 1177 | 1196 | 1216 | 1235 | 1255 | 1275 | 1294 |
|         | 1500 | 1058      | 1058 | 1058 | 1079 | 1100 | 1121 | 1142 | 1162 | 1184 | 1205 | 1225 | 1246 | 1266 | 1287 | 1308 | 1328 | 1349 |
|         | 1600 | 1095      | 1095 | 1095 | 1118 | 1141 | 1162 | 1185 | 1207 | 1229 | 1252 | 1274 | 1295 | 1317 | 1338 | 1360 | 1382 | 1403 |
|         | 1700 | 1164      | 1164 | 1164 | 1187 | 1211 | 1233 | 1258 | 1281 | 1304 | 1299 | 1322 | 1345 | 1367 | 1390 | 1413 | 1435 | 1458 |
| 1800    | 1217 | 1217      | 1217 | 1241 | 1265 | 1290 | 1315 | 1338 | 1380 | 1347 | 1370 | 1394 | 1418 | 1441 | 1465 | 1489 | 1513 |      |
| 1900    | 1269 | 1269      | 1269 | 1294 | 1320 | 1347 | 1371 | 1396 | 1455 | 1394 | 1419 | 1444 | 1468 | 1493 | 1518 | 1542 | 1567 |      |
| 2000    | 1322 | 1322      | 1322 | 1348 | 1375 | 1403 | 1428 | 1454 | 1530 | 1441 | 1467 | 1493 | 1519 | 1544 | 1570 | 1596 | 1622 |      |



### Optional:

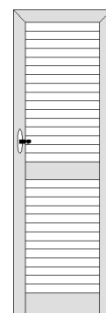
|   |              |
|---|--------------|
| Chiusura con cremonese  | €. 20,00     |
| Chiusura con catenaccio a scomparsa (2° anta)                                   | €. 12,00/cad |
| Chiusura con catenaccio a sormonto (2° anta)                                    | €. 18,00/cad |
| Chiusura con catenaccio incassato   | €. 26,00/cad |
| Cremonese con chiave  | €. 42,00     |
| Cremonese Ribassata   | €. 15,00     |
| Maniglia solo interna/esterna (solo in presenza di serratura)                   | €. 16,00     |
| Maniglia passante con esterna ribassata (solo in presenza di serratura)         | €. 30,00     |
| Maniglia passante con interna/esterna ribassata (solo in presenza di serratura) | €. 30,00     |
| Maxi Grillo ferma ante con vite da 60mm   | €. 10,00     |
| Maxi Grillo ferma ante con vite da 120mm  | €. 12,00     |
| Tassello per cappotto   | €. 15,00/cad |
| Fermo a pedale  | €. 35,00/cad |

|  |               |
|--|---------------|
| Fermo PERBLOCK ante ad impacchettamento                              | €. 30,00/cad  |
| Ferramenta sovrapposta   | €. 80,00/serr |
| Inserimento Traverso (quota fissa)                                   | €. 40,00 /cad |
| Inserimento Traverso (quota variabile)                               | €. 17,00/ml   |
| Serratura 1 punto di chiusura  | €. 70,00      |
| Serratura 3 punti di chiusura  | €. 150,00     |
| Cerniere con collo medio o alto                                      | €. 28,00/serr |
| Spazzolino Inferiore – Applicazione PS                               | + 3%          |
| Contatto magnetico per allarme                                       | €. 30,00      |
| Maggiorazione per apertura 5DX-6SX                                   | €. 80,00      |
| Cardine da 190mm d.14mm  | €. 5,00/cad   |
| Cardine da 240mm d.16mm  | €. 25,00/cad  |
| Piastre chiusura spagnoletta per cappotto 40-60, 60-80 oppure 80-100 | €. 10,00      |

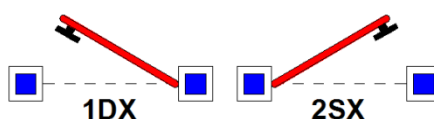
## PORTAFINESTRA 1 ANTA

### Compresi nel prezzo di griglia:

- Lame Lamella Fissa Aperta – Lamella Romboidale 64mm
- Anta a Z su 3 lati + Fascia inferiore (Applicazione A)
- Chiusura con Spagnoletta
- N°3 cerniere MAICO a scomparsa regolabili in altezza
- Cardini da 145mm d.12mm
- Guarnizioni di tenuta
- Fascia Intermedia



|         |      | LARGHEZZA |     |     |     |     |     |      |
|---------|------|-----------|-----|-----|-----|-----|-----|------|
|         |      | 400       | 500 | 600 | 700 | 800 | 900 | 1000 |
| ALTEZZA | 1900 | 407       | 407 | 435 | 463 | 490 | 518 | 545  |
|         | 2000 | 418       | 418 | 446 | 475 | 505 | 533 | 562  |
|         | 2100 | 427       | 427 | 459 | 489 | 519 | 549 | 579  |
|         | 2200 | 438       | 438 | 469 | 502 | 533 | 566 | 598  |
|         | 2300 | 445       | 445 | 479 | 511 | 544 | 577 | 610  |
|         | 2400 | 455       | 455 | 490 | 525 | 559 | 594 | 627  |
|         | 2500 | 466       | 466 | 502 | 537 | 573 | 609 | 644  |
|         | 2600 | 475       | 475 | 513 | 551 | 589 | 625 | 662  |
|         | 2700 | 486       | 486 | 525 | 563 | 602 | 640 | 679  |
|         | 2800 | 511       | 511 | 552 | 592 | 615 | 656 | 697  |
|         | 2900 | 537       | 537 | 578 | 621 | 629 | 671 | 714  |
|         | 3000 | 563       | 563 | 605 | 649 | 642 | 686 | 732  |
| 3100    | 589  | 589       | 632 | 678 | 656 | 702 | 749 |      |



### Optional:

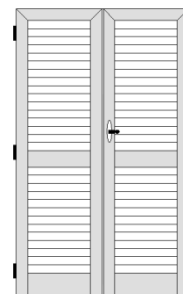
|   |             |
|---|-------------|
| Chiusura con cremonese  | € 20,00     |
| Chiusura con catenaccio incassato   | € 26,00     |
| Cremonese con chiave  | € 42,00     |
| Cremonese Ribassata   | € 15,00     |
| Maniglia solo interna/esterna (solo in presenza di serratura)                   | € 16,00     |
| Maniglia passante con esterna ribassata (solo in presenza di serratura)         | € 30,00     |
| Maniglia passante con interna/esterna ribassata (solo in presenza di serratura) | € 30,00     |
| Grillo ferma ante con vite da 60mm  | € 8,00/cad  |
| Grillo ferma ante con vite da 120mm   | € 10,00/cad |
| Tassello per cappotto   | € 15,00/cad |
| Fermo a pedale  | € 35,00/cad |

|  |              |
|--|--------------|
| Fermo PERBLOCK Standard  | € 26,00/cad  |
| Ferramenta sovrapposta   | € 60,00/serr |
| Inserimento Traverso (quota fissa)                                   | € 40,00/cad  |
| Inserimento Traverso (quota variabile)                               | € 17,00/ml   |
| Serratura 2 punti di chiusura  | € 150,00     |
| Serratura 2 punti di chiusura sovrapposta                            | € 320,00     |
| Cerniere con collo medio o alto                                      | € 21,00/serr |
| Spazzolino Inferiore – Applicazione PS                               | + 3%         |
| Contatto magnetico per allarme                                       | € 30,00      |
| Cardine da 190mm d.14mm  | € 5,00/cad   |
| Cardine da 240mm d.16mm  | € 25,00/cad  |
| Piastre chiusura spagnoletta per cappotto 40-60, 60-80 oppure 80-100 | € 10,00      |

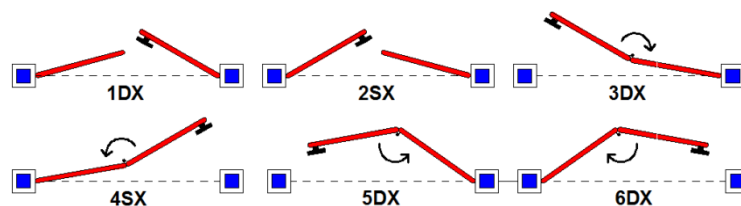
## PORTAFINESTRA 2 ANTE

### Compresi nel prezzo di griglia:

- Lamella Fissa Aperta – Lamella Romboidale 64mm
- Anta a Z su 3 lati + Fascia inferiore (Applicazione A)
- Chiusura con Spagnoletta
- N°6 cerniere MAICO a scomparsa regolabili in altezza
- Cardini da 145mm d.12mm
- Guarnizioni di tenuta
- Fascia Intermedia



|         |      | LARGHEZZA |      |      |      |      |      |      |      |      |      |      |      |      |      |
|---------|------|-----------|------|------|------|------|------|------|------|------|------|------|------|------|------|
|         |      | 700       | 800  | 900  | 1000 | 1100 | 1200 | 1300 | 1400 | 1500 | 1600 | 1700 | 1800 | 1900 | 2000 |
| ALTEZZA | 1900 | 647       | 647  | 676  | 703  | 731  | 758  | 786  | 813  | 841  | 869  | 897  | 923  | 950  | 977  |
|         | 2000 | 666       | 666  | 696  | 725  | 753  | 782  | 811  | 840  | 870  | 899  | 927  | 956  | 985  | 1014 |
|         | 2100 | 684       | 684  | 714  | 745  | 775  | 807  | 837  | 868  | 898  | 927  | 958  | 989  | 1020 | 1051 |
|         | 2200 | 703       | 703  | 734  | 767  | 798  | 831  | 862  | 895  | 925  | 958  | 989  | 1022 | 1055 | 1088 |
|         | 2300 | 717       | 717  | 750  | 783  | 815  | 849  | 881  | 915  | 947  | 981  | 1013 | 1047 | 1081 | 1115 |
|         | 2400 | 735       | 735  | 770  | 805  | 838  | 873  | 907  | 942  | 976  | 1010 | 1045 | 1079 | 1113 | 1147 |
|         | 2500 | 753       | 753  | 789  | 826  | 861  | 897  | 933  | 968  | 1005 | 1041 | 1076 | 1112 | 1148 | 1184 |
|         | 2600 | 771       | 771  | 809  | 846  | 883  | 920  | 958  | 994  | 1033 | 1070 | 1108 | 1145 | 1182 | 1219 |
|         | 2700 | 789       | 789  | 829  | 868  | 906  | 945  | 983  | 1022 | 1060 | 1100 | 1140 | 1178 | 1216 | 1254 |
|         | 2800 | 837       | 837  | 878  | 918  | 958  | 999  | 1038 | 1078 | 1118 | 1158 | 1198 | 1239 | 1279 | 1319 |
|         | 2900 | 884       | 884  | 927  | 969  | 1011 | 1052 | 1092 | 1133 | 1175 | 1216 | 1257 | 1298 | 1339 | 1381 |
|         | 3000 | 932       | 932  | 977  | 1019 | 1063 | 1106 | 1147 | 1189 | 1231 | 1274 | 1316 | 1358 | 1400 | 1442 |
| 3100    | 979  | 979       | 1026 | 1070 | 1116 | 1159 | 1201 | 1245 | 1288 | 1331 | 1375 | 1418 | 1461 | 1504 |      |



### Optional:

|   |              |
|---|--------------|
| Chiusura con cremonese  | €. 20,00     |
| Chiusura con catenaccio a scomparsa (2° anta)                                   | €. 12,00/cad |
| Chiusura con catenaccio a sormonto (2° anta)                                    | €. 18,00/cad |
| Chiusura con catenaccio incassato   | €. 26,00/cad |
| Cremonese con chiave  | €. 42,00     |
| Cremonese Ribassata   | €. 15,00     |
| Maniglia solo interna/esterna (solo in presenza di serratura)                   | €. 16,00     |
| Maniglia passante con esterna ribassata (solo in presenza di serratura)         | €. 30,00     |
| Maniglia passante con interna/esterna ribassata (solo in presenza di serratura) | €. 30,00     |
| Grillo ferma ante con vite da 60mm  | €. 8,00      |
| Grillo ferma ante con vite da 120mm   | €. 10,00     |
| Maxi Grillo ferma ante con vite da 60mm   | €. 10,00     |
| Maxi Grillo ferma ante con vite da 120mm  | €. 12,00     |
| Tassello per cappotto   | €. 15,00/cad |
| Fermo a pedale  | €. 35,00/cad |

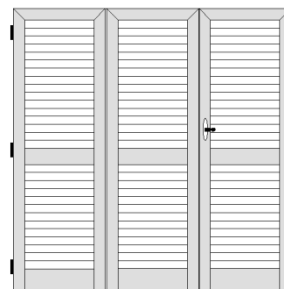
|  |                |
|--|----------------|
| Fermo PERBLOCK Standard  | €. 26,00/cad   |
| Fermo PERBLOCK ante ad impacchettamento                              | €. 30,00/cad   |
| Ferramenta sovrapposta   | €. 120,00/serr |
| Inserimento Traverso (quota fissa)                                   | €. 40,00 /cad  |
| Inserimento Traverso (quota variabile)                               | €. 17,00/ml    |
| Serratura 1 punto di chiusura  | €. 70,00       |
| Serratura 3 punti di chiusura  | €. 150,00      |
| Serratura 3 punti di chiusura sovrapposta                            | €. 400,00      |
| Cerniere con collo medio o alto                                      | €. 42,00/serr  |
| Spazzolino Inferiore – Applicazione PS                               | + 3%           |
| Contatto magnetico per allarme                                       | €. 30,00       |
| Maggiorazione per apertura 3DX-4SX-5DX-6SX                           | €. 50,00       |
| Cardine da 190mm d.14mm  | €. 5,00/cad    |
| Cardine da 240mm d.16mm  | €. 25,00/cad   |
| Piastre chiusura spagnoletta per cappotto 40-60, 60-80 oppure 80-100 | €. 10,00       |



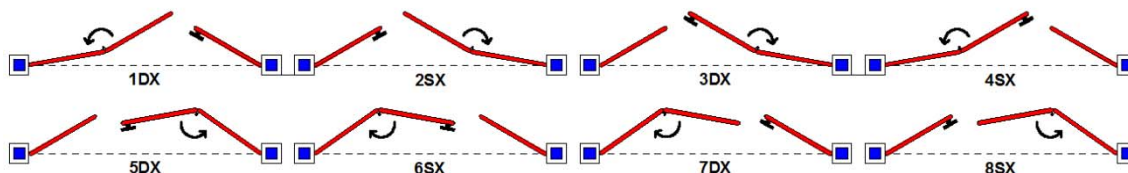
## PORTAFINESTRA 3 ANTE

### Compresi nel prezzo di griglia:

- Lamella Fissa Aperta – Lamella Romboidale 64mm
- Anta a Z su 3 lati + Fascia inferiore (Applicazione A)
- Chiusura con Spagnoletta
- N°6 cerniere MAICO a scomparsa regolabili in altezza
- Cardini da 145mm d.12mm
- Guarnizioni di tenuta
- Fascia Intermedia



|         |      | LARGHEZZA |      |      |      |      |      |      |      |      |      |      |      |      |      |
|---------|------|-----------|------|------|------|------|------|------|------|------|------|------|------|------|------|
|         |      | 1200      | 1300 | 1400 | 1500 | 1600 | 1700 | 1800 | 1900 | 2000 | 2100 | 2200 | 2300 | 2400 | 2500 |
| ALTEZZA | 1900 | 1016      | 1016 | 1016 | 1043 | 1069 | 1094 | 1121 | 1147 | 1174 | 1199 | 1226 | 1253 | 1280 | 1307 |
|         | 2000 | 1045      | 1045 | 1045 | 1073 | 1100 | 1128 | 1155 | 1183 | 1211 | 1239 | 1266 | 1294 | 1322 | 1350 |
|         | 2100 | 1074      | 1074 | 1074 | 1103 | 1132 | 1160 | 1189 | 1219 | 1248 | 1277 | 1307 | 1336 | 1366 | 1396 |
|         | 2200 | 1102      | 1102 | 1102 | 1132 | 1163 | 1194 | 1224 | 1254 | 1285 | 1315 | 1347 | 1379 | 1411 | 1442 |
|         | 2300 | 1125      | 1125 | 1125 | 1157 | 1188 | 1220 | 1251 | 1283 | 1314 | 1346 | 1377 | 1407 | 1438 | 1469 |
|         | 2400 | 1166      | 1166 | 1166 | 1199 | 1231 | 1265 | 1297 | 1330 | 1362 | 1396 | 1428 | 1460 | 1492 | 1524 |
|         | 2500 | 1205      | 1205 | 1205 | 1240 | 1274 | 1308 | 1342 | 1376 | 1411 | 1444 | 1479 | 1514 | 1549 | 1584 |
|         | 2600 | 1233      | 1233 | 1233 | 1269 | 1306 | 1341 | 1376 | 1412 | 1447 | 1483 | 1529 | 1575 | 1622 | 1668 |
|         | 2700 | 1263      | 1263 | 1263 | 1300 | 1336 | 1373 | 1411 | 1447 | 1485 | 1522 | 1579 | 1637 | 1695 | 1753 |
|         | 2800 | 1307      | 1307 | 1307 | 1345 | 1383 | 1421 | 1460 | 1498 | 1523 | 1561 | 1630 | 1699 | 1768 | 1837 |
|         | 2900 | 1350      | 1350 | 1350 | 1389 | 1429 | 1468 | 1509 | 1550 | 1561 | 1600 | 1680 | 1761 | 1841 | 1921 |
| 3000    | 1393 | 1393      | 1393 | 1433 | 1475 | 1516 | 1559 | 1601 | 1599 | 1639 | 1731 | 1823 | 1914 | 2006 |      |
| 3100    | 1436 | 1436      | 1436 | 1478 | 1522 | 1563 | 1608 | 1653 | 1637 | 1678 | 1781 | 1884 | 1987 | 2090 |      |



### Optional:

|   |              |
|---|--------------|
| Chiusura con cremonese  | €. 20,00     |
| Chiusura con catenaccio a scomparsa (2° anta)                                   | €. 12,00/cad |
| Chiusura con catenaccio a sormonto (2° anta)                                    | €. 18,00/cad |
| Chiusura con catenaccio incassato   | €. 26,00/cad |
| Cremonese con chiave  | €. 42,00     |
| Cremonese Ribassata   | €. 15,00     |
| Maniglia solo interna/esterna (solo in presenza di serratura)                   | €. 16,00     |
| Maniglia passante con esterna ribassata (solo in presenza di serratura)         | €. 30,00     |
| Maniglia passante con interna/esterna ribassata (solo in presenza di serratura) | €. 30,00     |
| Grillo ferma ante con vite da 60mm  | €. 8,00      |
| Grillo ferma ante con vite da 120mm   | €. 10,00     |
| Maxi Grillo ferma ante con vite da 60mm   | €. 10,00     |
| Maxi Grillo ferma ante con vite da 120mm  | €. 12,00     |
| Tassello per cappotto   | €. 15,00/cad |
| Fermo a pedale  | €. 35,00/cad |

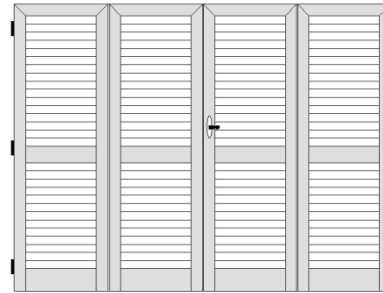
|  |               |
|--|---------------|
| Fermo PERBLOCK Standard  | €. 26,00/cad  |
| Fermo PERBLOCK ante ad impacchettamento                              | €. 30,00/cad  |
| Ferramenta sovrapposta   | €.120,00/serr |
| Inserimento Traverso (quota fissa)                                   | €. 40,00 /cad |
| Inserimento Traverso (quota variabile)                               | €. 17,00/ml   |
| Serratura 1 punto di chiusura  | €. 70,00      |
| Serratura 3 punti di chiusura  | €. 150,00     |
| Serratura 3 punti di chiusura sovrapposta                            | €. 400,00     |
| Cerniere con collo medio o alto                                      | €. 42,00/serr |
| Spazzolino Inferiore – Applicazione PS                               | + 3%          |
| Contatto magnetico per allarme                                       | €. 30,00      |
| Maggiorazione per apertura 5DX-6SX-7DX-8SX                           | €. 60,00      |
| Cardine da 190mm d.14mm  | €. 5,00/cad   |
| Cardine da 240mm d.16mm  | €. 25,00/cad  |
| Piastre chiusura spagnoletta per cappotto 40-60, 60-80 oppure 80-100 | €. 10,00      |



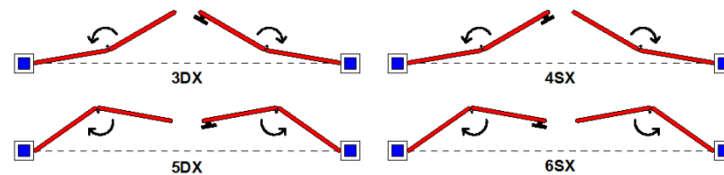
## PORTAFINESTRA 4 ANTE

### Compresi nel prezzo di griglia:

- Lamella Fissa Aperta – Lamella Romboidale 64mm
- Anta a Z su 3 lati + Fascia inferiore (Applicazione A)
- Chiusura con Spagnoletta
- N°6 cerniere MAICO a scomparsa regolabili in altezza
- Cardini da 145mm d.12mm
- Guarnizioni di tenuta
- Fascia Intermedia



|         |      | LARGHEZZA |      |      |      |      |      |      |      |      |      |      |      |      |      |      |      |      |
|---------|------|-----------|------|------|------|------|------|------|------|------|------|------|------|------|------|------|------|------|
|         |      | 1600      | 1700 | 1800 | 1900 | 2000 | 2100 | 2200 | 2300 | 2400 | 2500 | 2600 | 2700 | 2800 | 2900 | 3000 | 3100 | 3200 |
| ALTEZZA | 1900 | 1317      | 1317 | 1317 | 1345 | 1370 | 1397 | 1423 | 1450 | 1476 | 1503 | 1529 | 1555 | 1581 | 1606 | 1632 | 1658 | 1684 |
|         | 2000 | 1355      | 1355 | 1355 | 1383 | 1412 | 1439 | 1466 | 1495 | 1523 | 1551 | 1578 | 1606 | 1634 | 1662 | 1690 | 1718 | 1745 |
|         | 2100 | 1393      | 1393 | 1393 | 1422 | 1453 | 1482 | 1510 | 1540 | 1569 | 1598 | 1628 | 1658 | 1688 | 1718 | 1747 | 1777 | 1807 |
|         | 2200 | 1431      | 1431 | 1431 | 1462 | 1492 | 1524 | 1554 | 1585 | 1616 | 1646 | 1676 | 1706 | 1736 | 1766 | 1796 | 1826 | 1856 |
|         | 2300 | 1462      | 1462 | 1462 | 1493 | 1525 | 1556 | 1589 | 1620 | 1652 | 1682 | 1715 | 1748 | 1781 | 1814 | 1847 | 1880 | 1913 |
|         | 2400 | 1519      | 1519 | 1519 | 1552 | 1585 | 1618 | 1651 | 1684 | 1716 | 1749 | 1782 | 1815 | 1848 | 1881 | 1914 | 1947 | 1980 |
|         | 2500 | 1590      | 1590 | 1590 | 1625 | 1659 | 1694 | 1728 | 1763 | 1796 | 1831 | 1866 | 1901 | 1936 | 1971 | 2006 | 2041 | 2076 |
|         | 2600 | 1628      | 1628 | 1628 | 1664 | 1700 | 1736 | 1771 | 1807 | 1843 | 1878 | 1914 | 1950 | 1986 | 2022 | 2058 | 2094 | 2130 |
|         | 2700 | 1665      | 1665 | 1665 | 1703 | 1740 | 1778 | 1814 | 1852 | 1890 | 1926 | 2033 | 2140 | 2247 | 2354 | 2461 | 2568 | 2675 |
|         | 2800 | 1703      | 1703 | 1703 | 1742 | 1781 | 1821 | 1858 | 1897 | 1936 | 1973 | 2116 | 2259 | 2402 | 2546 | 2689 | 2832 | 2975 |
|         | 2900 | 1741      | 1741 | 1741 | 1781 | 1823 | 1863 | 1901 | 1941 | 1982 | 2020 | 2200 | 2379 | 2558 | 2737 | 2916 | 3096 | 3275 |
| 3000    | 1779 | 1779      | 1779 | 1821 | 1864 | 1905 | 1944 | 1985 | 2029 | 2068 | 2283 | 2498 | 2714 | 2929 | 3144 | 3359 | 3575 |      |
| 3100    | 1817 | 1817      | 1817 | 1860 | 1905 | 1947 | 1987 | 2030 | 2075 | 2115 | 2366 | 2618 | 2869 | 3120 | 3372 | 3623 | 3874 |      |



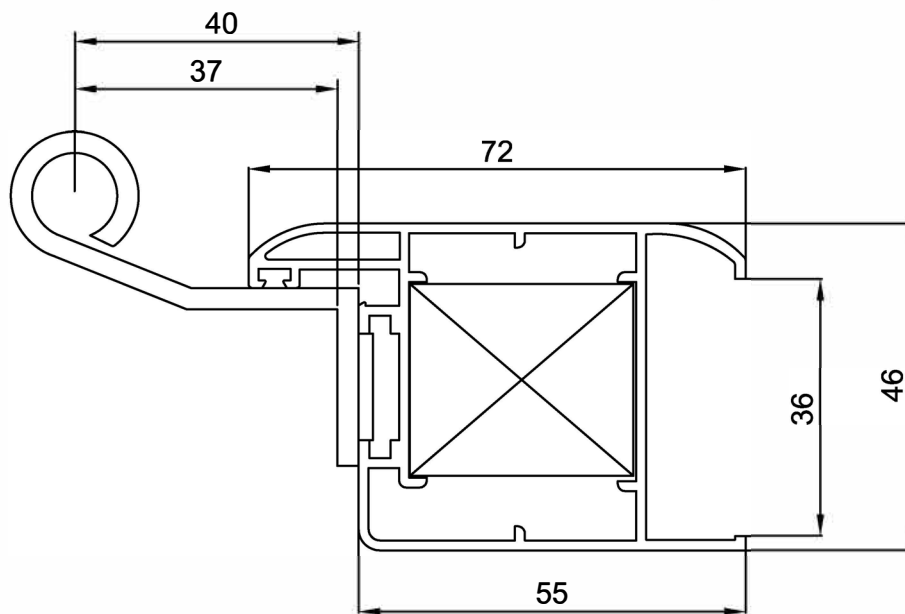
### Optional:

|   |              |
|---|--------------|
| Chiusura con cremonese  | €. 20,00     |
| Chiusura con catenaccio a scomparsa (2° anta)                                   | €. 12,00/cad |
| Chiusura con catenaccio a sormonto (2° anta)                                    | €. 18,00/cad |
| Chiusura con catenaccio incassato   | €. 26,00/cad |
| Cremonese con chiave  | €. 42,00     |
| Cremonese Ribassata   | €. 15,00     |
| Maniglia solo interna/esterna (solo in presenza di serratura)                   | €. 16,00     |
| Maniglia passante con esterna ribassata (solo in presenza di serratura)         | €. 30,00     |
| Maniglia passante con interna/esterna ribassata (solo in presenza di serratura) | €. 30,00     |
| Maxi Grillo ferma ante con vite da 60mm   | €. 10,00     |
| Maxi Grillo ferma ante con vite da 120mm  | €. 12,00     |
| Tassello per cappotto   | €. 15,00/cad |
| Fermo a pedale  | €. 35,00/cad |

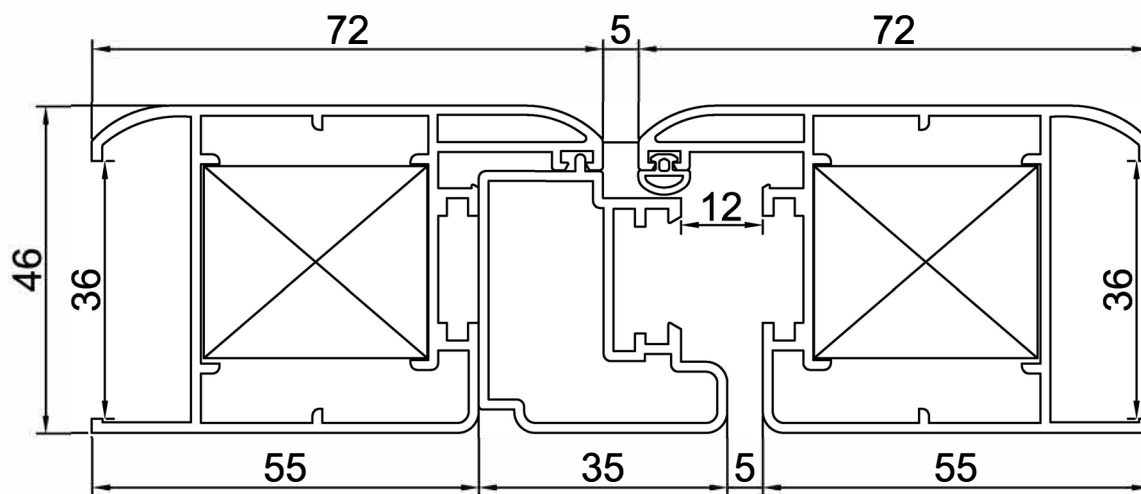
|  |                |
|--|----------------|
| Fermo PERBLOCK ante ad impacchettamento                              | €. 30,00/cad   |
| Ferramenta sovrapposta   | €. 120,00/serr |
| Inserimento Traverso (quota fissa)                                   | €. 40,00 /cad  |
| Inserimento Traverso (quota variabile)                               | €. 17,00/ml    |
| Serratura 1 punto di chiusura  | €. 70,00       |
| Serratura 3 punti di chiusura  | €. 150,00      |
| Serratura 3 punti di chiusura sovrapposta                            | €. 400,00      |
| Cerniere con collo medio o alto                                      | €. 42,00/serr  |
| Spazzolino Inferiore – Applicazione PS                               | + 3%           |
| Contatto magnetico per allarme                                       | €. 30,00       |
| Maggiorazione per apertura 5DX-6SX                                   | €. 80,00       |
| Cardine da 190mm d.14mm  | €. 5,00/cad    |
| Cardine da 240mm d.16mm  | €. 25,00/cad   |
| Piastre chiusura spagnoletta per cappotto 40-60, 60-80 oppure 80-100 | €. 10,00       |

# ERIKA DOGA

## SEZIONE ORIZZONTALE



NODO LATERALE



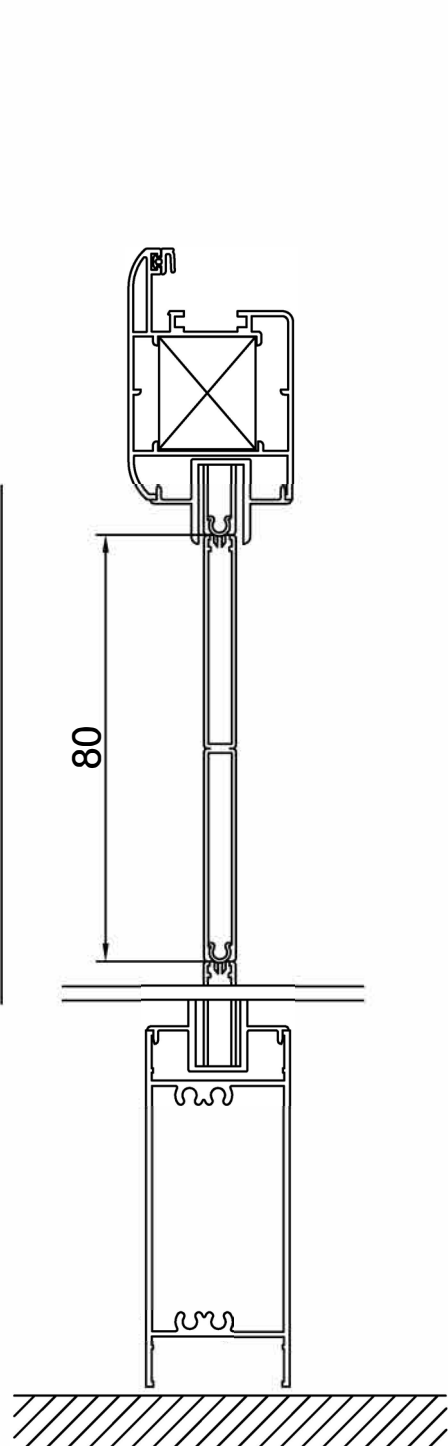
NODO CENTRALE

***PERSIANE CON CARDINE CHIMICO***

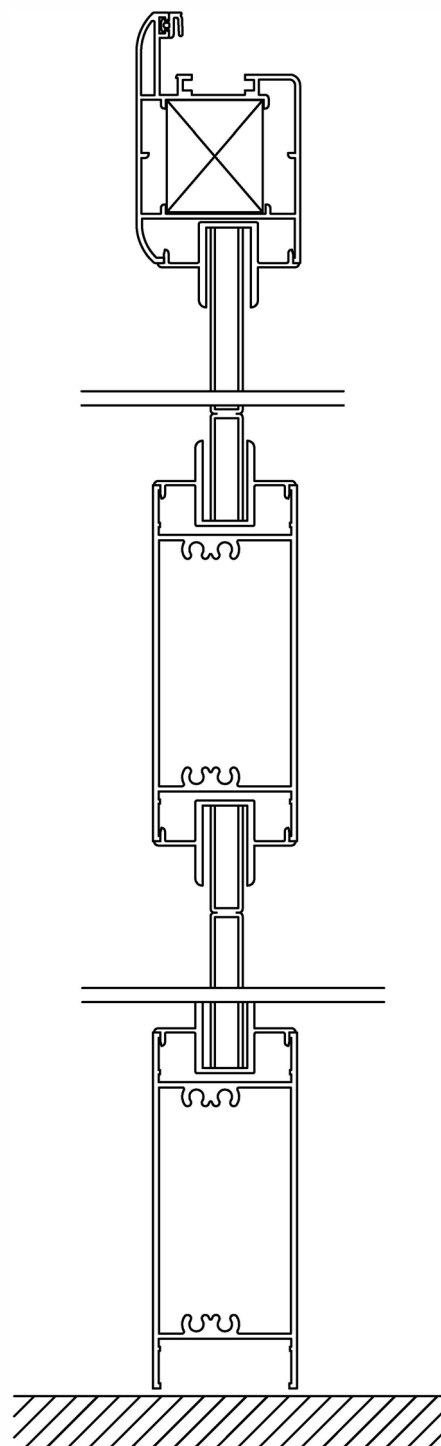
# ERIKA DOGA

## SEZIONE VERTICALE

PERSIANA FINESTRA



PERSIANA PORTAFINESTRA

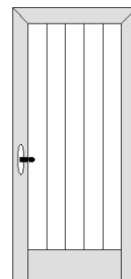


**PERSIANE CON CARDINE CHIMICO**

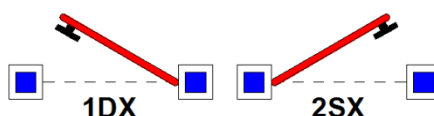
## FINESTRA 1 ANTA

**Compresi nel prezzo di griglia:**

- Doga orizzontale o verticale da 80mm
- Anta a Z su 3 lati + Fascia inferiore (Applicazione A)
- Chiusura con Spagnoletta
- N°2 cerniere MAICO a scomparsa regolabili in altezza
- Cardini da 145mm d.12mm
- Guarnizioni di tenuta



|         |      | LARGHEZZA |     |     |     |     |     |      |
|---------|------|-----------|-----|-----|-----|-----|-----|------|
|         |      | 400       | 500 | 600 | 700 | 800 | 900 | 1000 |
| ALTEZZA | 500  | 261       | 261 | 276 | 288 | 300 | 314 | 326  |
|         | 600  | 261       | 261 | 276 | 288 | 300 | 314 | 326  |
|         | 700  | 261       | 261 | 276 | 288 | 300 | 314 | 326  |
|         | 800  | 261       | 261 | 276 | 288 | 300 | 314 | 326  |
|         | 900  | 272       | 272 | 287 | 301 | 316 | 331 | 345  |
|         | 1000 | 281       | 281 | 297 | 312 | 327 | 342 | 358  |
|         | 1100 | 291       | 291 | 308 | 325 | 342 | 359 | 376  |
|         | 1200 | 302       | 302 | 321 | 338 | 358 | 376 | 394  |
|         | 1300 | 313       | 313 | 333 | 352 | 372 | 393 | 412  |
|         | 1400 | 324       | 324 | 346 | 367 | 389 | 410 | 431  |
|         | 1500 | 334       | 334 | 357 | 381 | 403 | 426 | 450  |
|         | 1600 | 345       | 345 | 369 | 394 | 418 | 442 | 468  |
|         | 1700 | 354       | 354 | 379 | 404 | 430 | 459 | 487  |
| 1800    | 363  | 363       | 391 | 418 | 442 | 475 | 505 |      |
| 1900    | 372  | 372       | 403 | 431 | 455 | 492 | 524 |      |
| 2000    | 382  | 382       | 416 | 444 | 467 | 508 | 542 |      |


**Optional:**

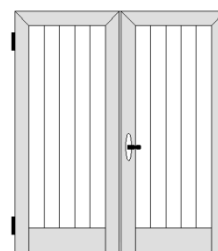
|   |             |
|---|-------------|
| Chiusura con Cremonese  | € 20,00     |
| Chiusura con catenaccio incassato   | € 26,00     |
| Cremonese con chiave  | € 42,00     |
| Cremonese Ribassata   | € 15,00     |
| Maniglia solo interna/esterna (solo in presenza di serratura)                   | € 16,00     |
| Maniglia passante con esterna ribassata (solo in presenza di serratura)         | € 30,00     |
| Maniglia passante con interna/esterna ribassata (solo in presenza di serratura) | € 30,00     |
| Grillo ferma ante con vite da 60mm  | € 8,00/cad  |
| Grillo ferma ante con vite da 120mm   | € 10,00/cad |
| Tassello per cappotto   | € 15,00/cad |

|  |              |
|--|--------------|
| Fermo a pedale   | € 35,00/cad  |
| Fermo PERBLOCK Standard  | € 26,00/cad  |
| Ferramenta sovrapposta   | € 40,00/serr |
| Inserimento Traverso (quota fissa)                                   | € 40,00/cad  |
| Inserimento Traverso (quota variabile)                               | € 17,00/ml   |
| Serratura 2 punti di chiusura  | € 150,00     |
| Cerniere con collo medio o alto                                      | € 14,00/serr |
| Spazzolino Inferiore – Applicazione PS                               | + 3%         |
| Contatto magnetico per allarme                                       | € 30,00      |
| Cardine da 190mm d.14mm  | € 5,00/cad   |
| Cardine da 240mm d.16mm  | € 25,00/cad  |
| Piastre chiusura spagnoletta per cappotto 40-60, 60-80 oppure 80-100 | € 10,00      |

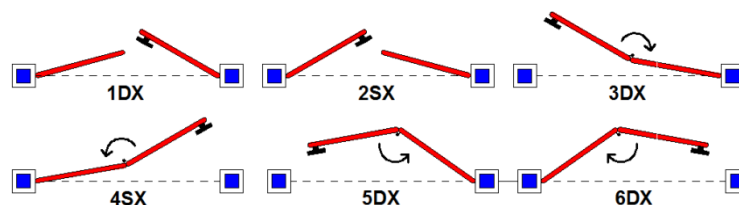
## FINESTRA 2 ANTE

### Compresi nel prezzo di griglia:

- Doga orizzontale o verticale da 80mm
- Anta a Z su 3 lati + Fascia inferiore (Applicazione A)
- Chiusura con Spagnoletta
- N°4 cerniere MAICO a scomparsa regolabili in altezza
- Cardini da 145mm d.12mm
- Guarnizioni di tenuta



|         |      | LARGHEZZA |     |     |      |      |      |      |      |      |      |      |      |      |      |
|---------|------|-----------|-----|-----|------|------|------|------|------|------|------|------|------|------|------|
|         |      | 700       | 800 | 900 | 1000 | 1100 | 1200 | 1300 | 1400 | 1500 | 1600 | 1700 | 1800 | 1900 | 2000 |
| ALTEZZA | 500  | 458       | 458 | 472 | 486  | 502  | 515  | 530  | 543  | 558  | 572  | 586  | 599  | 612  | 626  |
|         | 600  | 458       | 458 | 472 | 486  | 502  | 515  | 530  | 543  | 558  | 572  | 586  | 599  | 612  | 626  |
|         | 700  | 458       | 458 | 472 | 486  | 502  | 515  | 530  | 543  | 558  | 572  | 586  | 599  | 612  | 626  |
|         | 800  | 458       | 458 | 472 | 486  | 502  | 515  | 530  | 543  | 558  | 572  | 586  | 599  | 612  | 626  |
|         | 900  | 479       | 479 | 495 | 510  | 528  | 542  | 559  | 574  | 592  | 606  | 622  | 637  | 652  | 668  |
|         | 1000 | 496       | 496 | 514 | 530  | 547  | 565  | 581  | 598  | 616  | 632  | 649  | 667  | 684  | 702  |
|         | 1100 | 518       | 518 | 536 | 555  | 573  | 593  | 610  | 630  | 648  | 667  | 685  | 704  | 723  | 741  |
|         | 1200 | 539       | 539 | 559 | 580  | 599  | 620  | 641  | 661  | 682  | 702  | 721  | 741  | 761  | 780  |
|         | 1300 | 560       | 560 | 582 | 604  | 627  | 648  | 671  | 692  | 714  | 736  | 758  | 779  | 801  | 822  |
|         | 1400 | 581       | 581 | 605 | 629  | 652  | 676  | 699  | 723  | 746  | 770  | 794  | 817  | 841  | 865  |
|         | 1500 | 603       | 603 | 628 | 654  | 678  | 703  | 730  | 754  | 780  | 805  | 832  | 858  | 885  | 912  |
|         | 1600 | 623       | 623 | 649 | 677  | 705  | 732  | 759  | 785  | 813  | 841  | 870  | 899  | 927  | 956  |
|         | 1700 | 640       | 640 | 668 | 697  | 724  | 753  | 781  | 810  | 838  | 877  | 908  | 939  | 970  | 1001 |
|         | 1800 | 661       | 661 | 691 | 720  | 751  | 780  | 810  | 842  | 863  | 913  | 946  | 979  | 1012 | 1045 |
| 1900    | 681  | 681       | 713 | 744 | 779  | 807  | 839  | 874  | 887  | 949  | 984  | 1019 | 1054 | 1089 |      |
| 2000    | 702  | 702       | 736 | 768 | 807  | 834  | 868  | 906  | 912  | 985  | 1022 | 1059 | 1096 | 1133 |      |



### Optional:

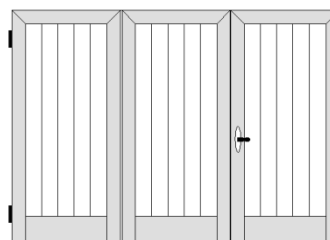
|   |              |
|---|--------------|
| Chiusura con cremonese  | €. 20,00     |
| Chiusura con catenaccio a scomparsa (2° anta)                                   | €. 12,00/cad |
| Chiusura con catenaccio a sormonto (2° anta)                                    | €. 18,00/cad |
| Chiusura con catenaccio incassato   | €. 26,00/cad |
| Cremonese con chiave  | €. 42,00     |
| Cremonese Ribassata   | €. 15,00     |
| Maniglia solo interna/esterna (solo in presenza di serratura)                   | €. 16,00     |
| Maniglia passante con esterna ribassata (solo in presenza di serratura)         | €. 30,00     |
| Maniglia passante con interna/esterna ribassata (solo in presenza di serratura) | €. 30,00     |
| Grillo ferma ante con vite da 60mm  | €. 8,00      |
| Grillo ferma ante con vite da 120mm   | €. 10,00     |
| Maxi Grillo ferma ante con vite da 60mm   | €. 10,00     |
| Maxi Grillo ferma ante con vite da 120mm  | €. 12,00     |
| Tassello per cappotto   | €. 15,00/cad |

|  |               |
|--|---------------|
| Fermo a pedale   | €. 35,00/cad  |
| Fermo PERBLOCK Standard  | €. 26,00/cad  |
| Fermo PERBLOCK ante ad impacchettamento                              | €. 30,00/cad  |
| Ferramenta sovrapposta   | €. 80,00/serr |
| Inserimento Traverso (quota fissa)                                   | €. 40,00 /cad |
| Inserimento Traverso (quota variabile)                               | €. 17,00/ml   |
| Serratura 1 punto di chiusura  | €. 70,00      |
| Serratura 3 punti di chiusura  | €. 150,00     |
| Cerniere con collo medio o alto                                      | €. 28,00/serr |
| Spazzolino Inferiore – Applicazione PS                               | + 3%          |
| Contatto magnetico per allarme                                       | €. 30,00      |
| Maggiorazione per apertura 3DX-4SX-5DX-6SX                           | €. 50,00      |
| Cardine da 190mm d.14mm  | €. 5,00/cad   |
| Cardine da 240mm d.16mm  | €. 25,00/cad  |
| Piastre chiusura spagnoletta per cappotto 40-60, 60-80 oppure 80-100 | €. 10,00      |

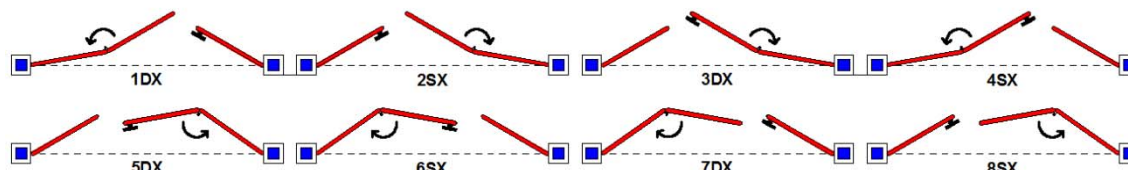
## FINESTRA 3 ANTE

### Compresi nel prezzo di griglia:

- Doga orizzontale o verticale da 80mm
- Anta a Z su 3 lati + Fascia inferiore (Applicazione A)
- Chiusura con Spagnoletta
- N°4 cerniere MAICO a scomparsa regolabili in altezza
- Cardini da 145mm d.12mm
- Guarnizioni di tenuta



|         |      | LARGHEZZA |      |      |      |      |      |      |      |      |      |      |      |      |      |
|---------|------|-----------|------|------|------|------|------|------|------|------|------|------|------|------|------|
|         |      | 1200      | 1300 | 1400 | 1500 | 1600 | 1700 | 1800 | 1900 | 2000 | 2100 | 2200 | 2300 | 2400 | 2500 |
| ALTEZZA | 500  | 649       | 649  | 649  | 662  | 674  | 685  | 698  | 710  | 721  | 734  | 746  | 759  | 771  | 783  |
|         | 600  | 649       | 649  | 649  | 662  | 674  | 685  | 698  | 710  | 721  | 734  | 746  | 759  | 771  | 783  |
|         | 700  | 649       | 649  | 649  | 662  | 674  | 685  | 698  | 710  | 721  | 734  | 746  | 759  | 771  | 783  |
|         | 800  | 649       | 649  | 649  | 662  | 674  | 685  | 698  | 710  | 721  | 734  | 746  | 759  | 771  | 783  |
|         | 900  | 679       | 679  | 679  | 694  | 707  | 720  | 734  | 747  | 762  | 775  | 788  | 802  | 815  | 829  |
|         | 1000 | 703       | 703  | 703  | 718  | 733  | 746  | 762  | 776  | 791  | 805  | 820  | 836  | 851  | 867  |
|         | 1100 | 734       | 734  | 734  | 750  | 766  | 747  | 798  | 813  | 830  | 846  | 862  | 877  | 892  | 908  |
|         | 1200 | 764       | 764  | 764  | 781  | 799  | 816  | 834  | 850  | 869  | 886  | 904  | 921  | 939  | 956  |
|         | 1300 | 794       | 794  | 794  | 813  | 832  | 850  | 870  | 889  | 907  | 926  | 946  | 966  | 985  | 1005 |
|         | 1400 | 823       | 823  | 823  | 844  | 865  | 884  | 905  | 925  | 946  | 967  | 988  | 1010 | 1032 | 1053 |
|         | 1500 | 854       | 854  | 854  | 876  | 899  | 920  | 941  | 964  | 985  | 1007 | 1029 | 1052 | 1075 | 1097 |
|         | 1600 | 884       | 884  | 884  | 907  | 932  | 954  | 978  | 1002 | 1024 | 1047 | 1070 | 1092 | 1115 | 1138 |
|         | 1700 | 947       | 947  | 947  | 972  | 995  | 1019 | 1045 | 1069 | 1093 | 1118 | 1143 | 1167 | 1192 | 1217 |
|         | 1800 | 978       | 978  | 978  | 1003 | 1028 | 1054 | 1081 | 1107 | 1162 | 1218 | 1274 | 1329 | 1385 | 1440 |
| 1900    | 1009 | 1009      | 1009 | 1034 | 1061 | 1089 | 1117 | 1145 | 1231 | 1318 | 1404 | 1491 | 1577 | 1664 |      |
| 2000    | 1040 | 1040      | 1040 | 1064 | 1094 | 1124 | 1153 | 1183 | 1300 | 1418 | 1535 | 1653 | 1770 | 1887 |      |



### Optional:

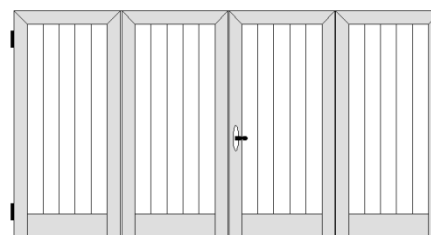
|   |              |
|---|--------------|
| Chiusura con cremonese  | €. 20,00     |
| Chiusura con catenaccio a scomparsa (2° anta)                                   | €. 12,00/cad |
| Chiusura con catenaccio a sormonto (2° anta)                                    | €. 18,00/cad |
| Chiusura con catenaccio incassato   | €. 26,00/cad |
| Cremonese con chiave  | €. 42,00     |
| Cremonese Ribassata   | €. 15,00     |
| Maniglia solo interna/esterna (solo in presenza di serratura)                   | €. 16,00     |
| Maniglia passante con esterna ribassata (solo in presenza di serratura)         | €. 30,00     |
| Maniglia passante con interna/esterna ribassata (solo in presenza di serratura) | €. 30,00     |
| Grillo ferma ante con vite da 60mm  | €. 8,00      |
| Grillo ferma ante con vite da 120mm   | €. 10,00     |
| Maxi Grillo ferma ante con vite da 60mm   | €. 10,00     |
| Maxi Grillo ferma ante con vite da 120mm  | €. 12,00     |
| Tassello per cappotto   | €. 15,00/cad |
| Fermo a pedale  | €. 35,00/cad |

|  |               |
|--|---------------|
| Fermo PERBLOCK Standard  | €. 26,00/cad  |
| Fermo PERBLOCK ante ad impacchettamento                              | €. 30,00/cad  |
| Ferramenta sovrapposta   | €. 80,00/serr |
| Inserimento Trasverso (quota fissa)                                  | €. 40,00 /cad |
| Inserimento Trasverso (quota variabile)                              | €. 17,00/ml   |
| Serratura 1 punto di chiusura  | €. 70,00      |
| Serratura 3 punti di chiusura  | €. 150,00     |
| Cerniere con collo medio o alto                                      | €. 28,00/serr |
| Spazzolino Inferiore – Applicazione PS                               | + 3%          |
| Contatto magnetico per allarme                                       | €. 30,00      |
| Maggiorazione per apertura 5DX-6SX-7DX-8SX                           | €. 60,00      |
| Cardine da 190mm d.14mm  | €. 5,00/cad   |
| Cardine da 240mm d.16mm  | €. 25,00/cad  |
| Piastre chiusura spagnoletta per cappotto 40-60, 60-80 oppure 80-100 | €. 10,00      |

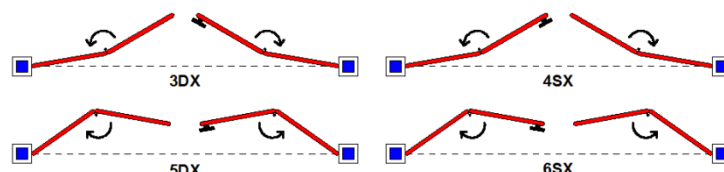
## FINESTRA 4 ANTE

### Compresi nel prezzo di griglia:

- Doga orizzontale o verticale da 80mm
- Anta a Z su 3 lati + Fascia inferiore (Applicazione A)
- Chiusura con Spagnoletta
- N°4 cerniere MAICO a scomparsa regolabili in altezza
- Cardini da 145mm d.12mm
- Guarnizioni di tenuta



|         |      | LARGHEZZA |      |      |      |      |      |      |      |      |      |      |      |      |      |      |      |      |
|---------|------|-----------|------|------|------|------|------|------|------|------|------|------|------|------|------|------|------|------|
|         |      | 1600      | 1700 | 1800 | 1900 | 2000 | 2100 | 2200 | 2300 | 2400 | 2500 | 2600 | 2700 | 2800 | 2900 | 3000 | 3100 | 3200 |
| ALTEZZA | 500  | 841       | 841  | 841  | 853  | 866  | 878  | 889  | 902  | 914  | 925  | 938  | 950  | 963  | 975  | 987  | 1000 | 1012 |
|         | 600  | 841       | 841  | 841  | 853  | 866  | 878  | 889  | 902  | 914  | 925  | 938  | 950  | 963  | 975  | 987  | 1000 | 1012 |
|         | 700  | 841       | 841  | 841  | 853  | 866  | 878  | 889  | 902  | 914  | 925  | 938  | 950  | 963  | 975  | 987  | 1000 | 1012 |
|         | 800  | 841       | 841  | 841  | 853  | 866  | 878  | 889  | 902  | 914  | 925  | 938  | 950  | 963  | 975  | 987  | 1000 | 1012 |
|         | 900  | 880       | 880  | 880  | 894  | 907  | 921  | 935  | 948  | 961  | 975  | 989  | 1004 | 1018 | 1033 | 1047 | 1061 | 1076 |
|         | 1000 | 912       | 912  | 912  | 926  | 941  | 956  | 971  | 984  | 1000 | 1014 | 1028 | 1043 | 1057 | 1072 | 1086 | 1101 | 1115 |
|         | 1100 | 951       | 951  | 951  | 968  | 983  | 1000 | 1015 | 1032 | 1048 | 1063 | 1080 | 1096 | 1113 | 1129 | 1146 | 1162 | 1179 |
|         | 1200 | 990       | 990  | 990  | 1008 | 1025 | 1043 | 1060 | 1079 | 1095 | 1114 | 1130 | 1147 | 1163 | 1180 | 1196 | 1213 | 1229 |
|         | 1300 | 1029      | 1029 | 1029 | 1049 | 1069 | 1086 | 1106 | 1125 | 1144 | 1162 | 1182 | 1201 | 1221 | 1241 | 1260 | 1280 | 1299 |
|         | 1400 | 1070      | 1070 | 1070 | 1090 | 1110 | 1130 | 1151 | 1172 | 1192 | 1212 | 1232 | 1253 | 1274 | 1294 | 1315 | 1335 | 1356 |
|         | 1500 | 1109      | 1109 | 1109 | 1130 | 1152 | 1175 | 1196 | 1218 | 1241 | 1262 | 1284 | 1306 | 1327 | 1349 | 1370 | 1392 | 1414 |
|         | 1600 | 1148      | 1148 | 1148 | 1172 | 1195 | 1218 | 1242 | 1264 | 1288 | 1312 | 1335 | 1359 | 1383 | 1406 | 1430 | 1454 | 1478 |
| 1700    | 1220 | 1220      | 1220 | 1244 | 1268 | 1292 | 1318 | 1342 | 1366 | 1391 | 1416 | 1440 | 1465 | 1490 | 1515 | 1539 | 1564 |      |
| 1800    | 1275 | 1275      | 1275 | 1299 | 1325 | 1352 | 1378 | 1402 | 1445 | 1487 | 1529 | 1571 | 1613 | 1656 | 1698 | 1740 | 1782 |      |
| 1900    | 1329 | 1329      | 1329 | 1355 | 1382 | 1412 | 1437 | 1463 | 1523 | 1583 | 1642 | 1702 | 1762 | 1822 | 1881 | 1941 | 2001 |      |
| 2000    | 1384 | 1384      | 1384 | 1411 | 1438 | 1471 | 1497 | 1524 | 1601 | 1678 | 1756 | 1833 | 1910 | 1987 | 2065 | 2142 | 2219 |      |



### Optional:

|   |              |
|---|--------------|
| Chiusura con cremonese  | €. 20,00     |
| Chiusura con catenaccio a scomparsa (2° anta)                                   | €. 12,00/cad |
| Chiusura con catenaccio a sormonto (2° anta)                                    | €. 18,00/cad |
| Chiusura con catenaccio incassato   | €. 26,00/cad |
| Cremonese con chiave  | €. 42,00     |
| Cremonese Ribassata   | €. 15,00     |
| Maniglia solo interna/esterna (solo in presenza di serratura)                   | €. 16,00     |
| Maniglia passante con esterna ribassata (solo in presenza di serratura)         | €. 30,00     |
| Maniglia passante con interna/esterna ribassata (solo in presenza di serratura) | €. 30,00     |
| Maxi Grillo ferma ante con vite da 60mm   | €. 10,00     |
| Maxi Grillo ferma ante con vite da 120mm  | €. 12,00     |
| Tassello per cappotto   | €. 15,00/cad |
| Fermo a pedale  | €. 35,00/cad |

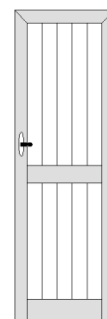
|  |               |
|--|---------------|
| Fermo PERBLOCK ante ad impacchettamento                              | €. 30,00/cad  |
| Ferramenta sovrapposta   | €. 80,00/serr |
| Inserimento Traverso (quota fissa)                                   | €. 40,00 /cad |
| Inserimento Traverso (quota variabile)                               | €. 17,00/ml   |
| Serratura 1 punto di chiusura  | €. 70,00      |
| Serratura 3 punti di chiusura  | €. 150,00     |
| Cerniere con collo medio o alto                                      | €. 28,00/serr |
| Spazzolino Inferiore – Applicazione PS                               | + 3%          |
| Contatto magnetico per allarme                                       | €. 30,00      |
| Maggiorazione per apertura 5DX-6SX                                   | €. 80,00      |
| Cardine da 190mm d.14mm  | €. 5,00/cad   |
| Cardine da 240mm d.16mm  | €. 25,00/cad  |
| Piastre chiusura spagnoletta per cappotto 40-60, 60-80 oppure 80-100 | €. 10,00      |



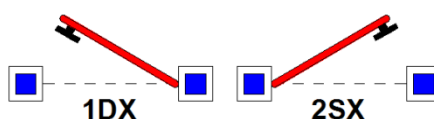
## PORTAFINESTRA 1 ANTA

**Compresi nel prezzo di griglia:**

- Doga orizzontale o verticale da 80mm
- Anta a Z su 3 lati + Fascia inferiore (Applicazione A)
- Chiusura con Spagnoletta
- N°3 cerniere MAICO a scomparsa regolabili in altezza
- Cardini da 145mm d.12mm
- Guarnizioni di tenuta
- Fascia Intermedia



|         |      | LARGHEZZA |     |     |     |     |     |      |
|---------|------|-----------|-----|-----|-----|-----|-----|------|
|         |      | 400       | 500 | 600 | 700 | 800 | 900 | 1000 |
| ALTEZZA | 1900 | 427       | 427 | 456 | 485 | 513 | 542 | 571  |
|         | 2000 | 437       | 437 | 468 | 498 | 529 | 559 | 589  |
|         | 2100 | 448       | 448 | 480 | 512 | 543 | 575 | 607  |
|         | 2200 | 459       | 459 | 492 | 526 | 559 | 593 | 627  |
|         | 2300 | 467       | 467 | 502 | 536 | 570 | 605 | 639  |
|         | 2400 | 476       | 476 | 513 | 549 | 586 | 622 | 657  |
|         | 2500 | 488       | 488 | 526 | 563 | 600 | 638 | 675  |
|         | 2600 | 498       | 498 | 538 | 576 | 616 | 655 | 694  |
|         | 2700 | 508       | 508 | 549 | 590 | 631 | 671 | 712  |
|         | 2800 | 536       | 536 | 577 | 620 | 645 | 688 | 731  |
|         | 2900 | 564       | 564 | 605 | 649 | 660 | 704 | 749  |
|         | 3000 | 592       | 592 | 633 | 679 | 674 | 720 | 768  |
| 3100    | 620  | 620       | 661 | 709 | 689 | 737 | 786 |      |


**Optional:**

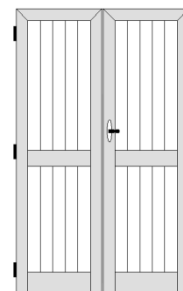
|   |             |
|---|-------------|
| Chiusura con cremonese  | € 20,00     |
| Chiusura con catenaccio incassato   | € 26,00     |
| Cremonese con chiave  | € 42,00     |
| Cremonese Ribassata   | € 15,00     |
| Maniglia solo interna/esterna (solo in presenza di serratura)                   | € 16,00     |
| Maniglia passante con esterna ribassata (solo in presenza di serratura)         | € 30,00     |
| Maniglia passante con interna/esterna ribassata (solo in presenza di serratura) | € 30,00     |
| Grillo ferma ante con vite da 60mm  | € 8,00/cad  |
| Grillo ferma ante con vite da 120mm   | € 10,00/cad |
| Tassello per cappotto   | € 15,00/cad |
| Fermo a pedale  | € 35,00/cad |

|  |              |
|--|--------------|
| Fermo PERBLOCK Standard  | € 26,00/cad  |
| Ferramenta sovrapposta   | € 60,00/serr |
| Inserimento Traverso (quota fissa)                                   | € 40,00/cad  |
| Inserimento Traverso (quota variabile)                               | € 17,00/ml   |
| Serratura 2 punti di chiusura  | € 150,00     |
| Serratura 2 punti di chiusura sovrapposta                            | € 320,00     |
| Cerniere con collo medio o alto                                      | € 21,00/serr |
| Spazzolino Inferiore – Applicazione PS                               | + 3%         |
| Contatto magnetico per allarme                                       | € 30,00      |
| Cardine da 190mm d.14mm  | € 5,00/cad   |
| Cardine da 240mm d.16mm  | € 25,00/cad  |
| Piastre chiusura spagnoletta per cappotto 40-60, 60-80 oppure 80-100 | € 10,00      |

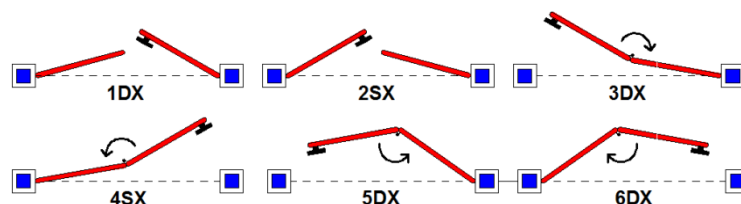
## PORTAFINESTRA 2 ANTE

**Compresi nel prezzo di griglia:**

- Doga orizzontale o verticale da 80mm
- Anta a Z su 3 lati + Fascia inferiore (Applicazione A)
- Chiusura con Spagnoletta
- N°6 cerniere MAICO a scomparsa regolabili in altezza
- Cardini da 145mm d.12mm
- Guarnizioni di tenuta
- Fascia Intermedia



|         |      | LARGHEZZA |      |      |      |      |      |      |      |      |      |      |      |      |      |
|---------|------|-----------|------|------|------|------|------|------|------|------|------|------|------|------|------|
|         |      | 700       | 800  | 900  | 1000 | 1100 | 1200 | 1300 | 1400 | 1500 | 1600 | 1700 | 1800 | 1900 | 2000 |
| ALTEZZA | 1900 | 678       | 678  | 708  | 736  | 766  | 794  | 823  | 852  | 881  | 910  | 939  | 968  | 997  | 1025 |
|         | 2000 | 698       | 698  | 729  | 759  | 789  | 819  | 849  | 880  | 911  | 941  | 972  | 1002 | 1032 | 1061 |
|         | 2100 | 717       | 717  | 748  | 780  | 812  | 845  | 877  | 909  | 940  | 972  | 1004 | 1037 | 1070 | 1103 |
|         | 2200 | 736       | 736  | 769  | 803  | 836  | 870  | 903  | 937  | 970  | 1004 | 1037 | 1071 | 1105 | 1139 |
|         | 2300 | 751       | 751  | 786  | 820  | 854  | 889  | 923  | 958  | 992  | 1027 | 1061 | 1096 | 1131 | 1166 |
|         | 2400 | 770       | 770  | 807  | 843  | 878  | 914  | 950  | 986  | 1022 | 1058 | 1094 | 1130 | 1166 | 1203 |
|         | 2500 | 789       | 789  | 827  | 865  | 902  | 939  | 977  | 1014 | 1052 | 1090 | 1127 | 1164 | 1201 | 1239 |
|         | 2600 | 808       | 808  | 847  | 886  | 925  | 964  | 1004 | 1042 | 1082 | 1120 | 1160 | 1198 | 1236 | 1275 |
|         | 2700 | 827       | 827  | 868  | 909  | 949  | 990  | 1029 | 1071 | 1111 | 1152 | 1193 | 1232 | 1272 | 1311 |
|         | 2800 | 877       | 877  | 920  | 961  | 1004 | 1046 | 1087 | 1129 | 1173 | 1184 | 1226 | 1266 | 1307 | 1347 |
|         | 2900 | 927       | 927  | 973  | 1014 | 1058 | 1102 | 1145 | 1188 | 1234 | 1216 | 1259 | 1300 | 1342 | 1383 |
|         | 3000 | 978       | 978  | 1025 | 1067 | 1113 | 1157 | 1203 | 1247 | 1296 | 1248 | 1292 | 1334 | 1377 | 1419 |
| 3100    | 1028 | 1028      | 1078 | 1119 | 1167 | 1213 | 1260 | 1306 | 1358 | 1280 | 1325 | 1368 | 1412 | 1455 |      |



**Optional:**

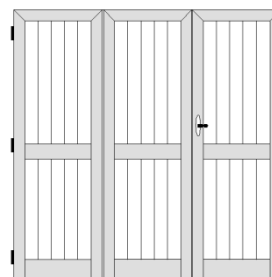
|   |              |
|---|--------------|
| Chiusura con cremonese  | €. 20,00     |
| Chiusura con catenaccio a scomparsa (2° anta)                                   | €. 12,00/cad |
| Chiusura con catenaccio a sormonto (2° anta)                                    | €. 18,00/cad |
| Chiusura con catenaccio incassato   | €. 26,00/cad |
| Cremonese con chiave  | €. 42,00     |
| Cremonese Ribassata   | €. 15,00     |
| Maniglia solo interna/esterna (solo in presenza di serratura)                   | €. 16,00     |
| Maniglia passante con esterna ribassata (solo in presenza di serratura)         | €. 30,00     |
| Maniglia passante con interna/esterna ribassata (solo in presenza di serratura) | €. 30,00     |
| Grillo ferma ante con vite da 60mm  | €. 8,00      |
| Grillo ferma ante con vite da 120mm   | €. 10,00     |
| Maxi Grillo ferma ante con vite da 60mm   | €. 10,00     |
| Maxi Grillo ferma ante con vite da 120mm  | €. 12,00     |
| Tassello per cappotto   | €. 15,00/cad |
| Fermo a pedale  | €. 35,00/cad |

|  |                |
|--|----------------|
| Fermo PERBLOCK Standard  | €. 26,00/cad   |
| Fermo PERBLOCK ante ad impacchettamento                              | €. 30,00/cad   |
| Ferramenta sovrapposta   | €. 120,00/serr |
| Inserimento Traverso (quota fissa)                                   | €. 40,00 /cad  |
| Inserimento Traverso (quota variabile)                               | €. 17,00/ml    |
| Serratura 1 punto di chiusura  | €. 70,00       |
| Serratura 3 punti di chiusura  | €. 150,00      |
| Serratura 3 punti di chiusura sovrapposta                            | €. 400,00      |
| Cerniere con collo medio o alto                                      | €. 42,00/serr  |
| Spazzolino Inferiore – Applicazione PS                               | + 3%           |
| Contatto magnetico per allarme                                       | €. 30,00       |
| Maggiorazione per apertura 3DX-4SX-5DX-6SX                           | €. 50,00       |
| Cardine da 190mm d.14mm  | €. 5,00/cad    |
| Cardine da 240mm d.16mm  | €. 25,00/cad   |
| Piastre chiusura spagnoletta per cappotto 40-60, 60-80 oppure 80-100 | €. 10,00       |

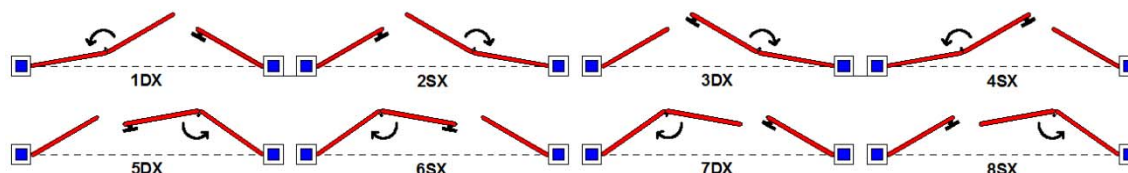
## PORTAFINESTRA 3 ANTE

### Compresi nel prezzo di griglia:

- Doga orizzontale o verticale da 80mm
- Anta a Z su 3 lati + Fascia inferiore (Applicazione A)
- Chiusura con Spagnoletta
- N°6 cerniere MAICO a scomparsa regolabili in altezza
- Cardini da 145mm d.12mm
- Guarnizioni di tenuta
- Fascia Intermedia



|         |      | LARGHEZZA |      |      |      |      |      |      |      |      |      |      |      |      |      |
|---------|------|-----------|------|------|------|------|------|------|------|------|------|------|------|------|------|
|         |      | 1200      | 1300 | 1400 | 1500 | 1600 | 1700 | 1800 | 1900 | 2000 | 2100 | 2200 | 2300 | 2400 | 2500 |
| ALTEZZA | 1900 | 1064      | 1064 | 1064 | 1092 | 1119 | 1147 | 1175 | 1201 | 1229 | 1256 | 1285 | 1314 | 1343 | 1371 |
|         | 2000 | 1094      | 1094 | 1094 | 1124 | 1152 | 1182 | 1210 | 1240 | 1268 | 1297 | 1326 | 1355 | 1384 | 1413 |
|         | 2100 | 1125      | 1125 | 1125 | 1155 | 1186 | 1216 | 1246 | 1277 | 1308 | 1337 | 1368 | 1399 | 1430 | 1461 |
|         | 2200 | 1154      | 1154 | 1154 | 1186 | 1219 | 1251 | 1283 | 1314 | 1346 | 1378 | 1411 | 1444 | 1476 | 1509 |
|         | 2300 | 1179      | 1179 | 1179 | 1212 | 1245 | 1278 | 1311 | 1344 | 1377 | 1410 | 1442 | 1475 | 1508 | 1541 |
|         | 2400 | 1222      | 1222 | 1222 | 1256 | 1290 | 1325 | 1359 | 1393 | 1427 | 1462 | 1496 | 1530 | 1564 | 1598 |
|         | 2500 | 1262      | 1262 | 1262 | 1298 | 1334 | 1369 | 1405 | 1441 | 1478 | 1513 | 1549 | 1585 | 1621 | 1657 |
|         | 2600 | 1292      | 1292 | 1292 | 1330 | 1367 | 1404 | 1441 | 1479 | 1516 | 1553 | 1601 | 1650 | 1698 | 1746 |
|         | 2700 | 1323      | 1323 | 1323 | 1362 | 1400 | 1438 | 1478 | 1516 | 1556 | 1593 | 1654 | 1714 | 1775 | 1836 |
|         | 2800 | 1368      | 1368 | 1368 | 1409 | 1449 | 1489 | 1529 | 1569 | 1596 | 1633 | 1706 | 1779 | 1852 | 1926 |
|         | 2900 | 1414      | 1414 | 1414 | 1455 | 1497 | 1539 | 1581 | 1623 | 1636 | 1673 | 1759 | 1844 | 1930 | 2015 |
|         | 3000 | 1459      | 1459 | 1459 | 1501 | 1545 | 1590 | 1632 | 1676 | 1676 | 1713 | 1811 | 1909 | 2007 | 2105 |
| 3100    | 1504 | 1504      | 1504 | 1548 | 1594 | 1640 | 1684 | 1730 | 1716 | 1754 | 1864 | 1974 | 2084 | 2194 |      |



### Optional:

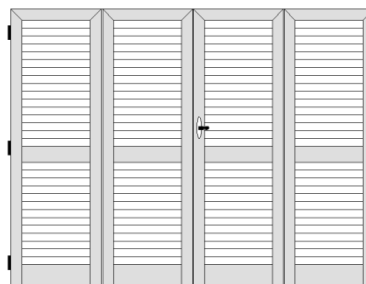
|   |              |
|---|--------------|
| Chiusura con cremonese  | €. 20,00     |
| Chiusura con catenaccio a scomparsa (2° anta)                                   | €. 12,00/cad |
| Chiusura con catenaccio a sormonto (2° anta)                                    | €. 18,00/cad |
| Chiusura con catenaccio incassato   | €. 26,00/cad |
| Cremonese con chiave  | €. 42,00     |
| Cremonese Ribassata   | €. 15,00     |
| Maniglia solo interna/esterna (solo in presenza di serratura)                   | €. 16,00     |
| Maniglia passante con esterna ribassata (solo in presenza di serratura)         | €. 30,00     |
| Maniglia passante con interna/esterna ribassata (solo in presenza di serratura) | €. 30,00     |
| Grillo ferma ante con vite da 60mm  | €. 8,00      |
| Grillo ferma ante con vite da 120mm   | €. 10,00     |
| Maxi Grillo ferma ante con vite da 60mm   | €. 10,00     |
| Maxi Grillo ferma ante con vite da 120mm  | €. 12,00     |
| Tassello per cappotto   | €. 15,00/cad |
| Fermo a pedale  | €. 35,00/cad |

|  |                |
|--|----------------|
| Fermo PERBLOCK Standard  | €. 26,00/cad   |
| Fermo PERBLOCK ante ad impacchettamento                              | €. 30,00/cad   |
| Ferramenta sovrapposta   | €. 120,00/serr |
| Inserimento Traverso (quota fissa)                                   | €. 40,00 /cad  |
| Inserimento Traverso (quota variabile)                               | €. 17,00/ml    |
| Serratura 1 punto di chiusura  | €. 70,00       |
| Serratura 3 punti di chiusura  | €. 150,00      |
| Serratura 3 punti di chiusura sovrapposta                            | €. 400,00      |
| Cerniere con collo medio o alto                                      | €. 42,00/serr  |
| Spazzolino Inferiore – Applicazione PS                               | + 3%           |
| Contatto magnetico per allarme                                       | €. 30,00       |
| Maggiorazione per apertura 5DX-6SX-7DX-8SX                           | €. 60,00       |
| Cardine da 190mm d.14mm  | €. 5,00/cad    |
| Cardine da 240mm d.16mm  | €. 25,00/cad   |
| Piastre chiusura spagnoletta per cappotto 40-60, 60-80 oppure 80-100 | €. 10,00       |

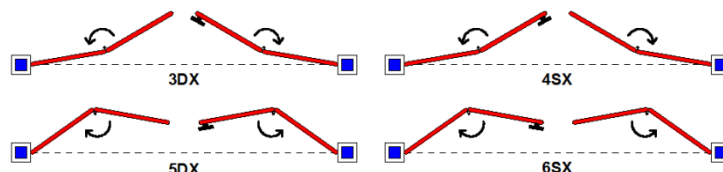
## PORTAFINESTRA 4 ANTE

**Compresi nel prezzo di griglia:**

- Doga orizzontale o verticale da 80mm
- Anta a Z su 3 lati + Fascia inferiore (Applicazione A)
- Chiusura con Spagnoletta
- N°6 cerniere MAICO a scomparsa regolabili in altezza
- Cardini da 145mm d.12mm
- Guarnizioni di tenuta
- Fascia Intermedia



|         |      | LARGHEZZA |      |      |      |      |      |      |      |      |      |      |      |      |      |      |      |      |
|---------|------|-----------|------|------|------|------|------|------|------|------|------|------|------|------|------|------|------|------|
|         |      | 1600      | 1700 | 1800 | 1900 | 2000 | 2100 | 2200 | 2300 | 2400 | 2500 | 2600 | 2700 | 2800 | 2900 | 3000 | 3100 | 3200 |
| ALTEZZA | 1900 | 1380      | 1380 | 1380 | 1409 | 1435 | 1464 | 1491 | 1519 | 1547 | 1574 | 1602 | 1630 | 1658 | 1686 | 1713 | 1741 | 1769 |
|         | 2000 | 1420      | 1420 | 1420 | 1449 | 1479 | 1507 | 1536 | 1566 | 1595 | 1625 | 1654 | 1682 | 1711 | 1740 | 1769 | 1798 | 1827 |
|         | 2100 | 1459      | 1459 | 1459 | 1490 | 1522 | 1552 | 1583 | 1613 | 1643 | 1674 | 1705 | 1736 | 1767 | 1798 | 1829 | 1860 | 1891 |
|         | 2200 | 1499      | 1499 | 1499 | 1532 | 1563 | 1596 | 1628 | 1660 | 1693 | 1725 | 1756 | 1787 | 1817 | 1848 | 1879 | 1910 | 1941 |
|         | 2300 | 1532      | 1532 | 1532 | 1564 | 1597 | 1630 | 1664 | 1697 | 1730 | 1763 | 1797 | 1831 | 1865 | 1899 | 1933 | 1967 | 2001 |
|         | 2400 | 1591      | 1591 | 1591 | 1626 | 1660 | 1695 | 1729 | 1764 | 1798 | 1833 | 1867 | 1901 | 1935 | 1969 | 2003 | 2037 | 2071 |
|         | 2500 | 1665      | 1665 | 1665 | 1702 | 1738 | 1774 | 1810 | 1846 | 1881 | 1918 | 1954 | 1990 | 2027 | 2063 | 2099 | 2135 | 2171 |
|         | 2600 | 1705      | 1705 | 1705 | 1743 | 1781 | 1818 | 1856 | 1893 | 1931 | 1968 | 2042 | 2116 | 2190 | 2264 | 2339 | 2413 | 2487 |
|         | 2700 | 1744      | 1744 | 1744 | 1784 | 1823 | 1863 | 1901 | 1941 | 1979 | 2017 | 2130 | 2242 | 2354 | 2466 | 2579 | 2691 | 2803 |
|         | 2800 | 1784      | 1784 | 1784 | 1825 | 1866 | 1907 | 1946 | 1987 | 2028 | 2067 | 2217 | 2367 | 2518 | 2668 | 2819 | 2969 | 3119 |
|         | 2900 | 1825      | 1825 | 1825 | 1865 | 1909 | 1951 | 1991 | 2034 | 2077 | 2116 | 2305 | 2493 | 2682 | 2870 | 3059 | 3247 | 3436 |
| 3000    | 1865 | 1865      | 1865 | 1905 | 1952 | 1996 | 2037 | 2080 | 2126 | 2166 | 2392 | 2619 | 2845 | 3072 | 3299 | 3525 | 3752 |      |
| 3100    | 1905 | 1905      | 1905 | 1945 | 1996 | 2040 | 2082 | 2126 | 2176 | 2215 | 2480 | 2744 | 3009 | 3274 | 3539 | 3803 | 4068 |      |



**Optional:**

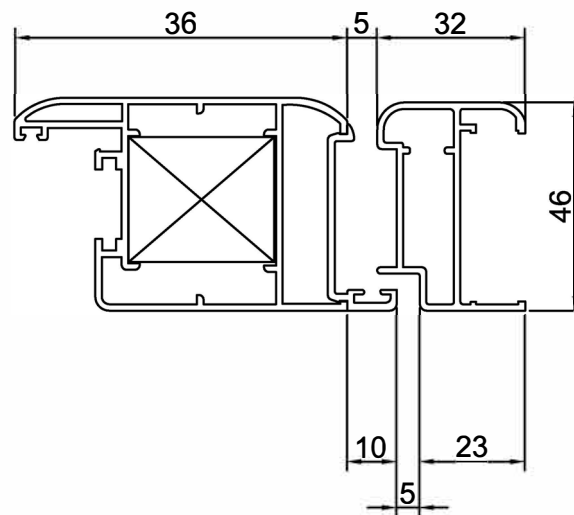
|   |              |
|---|--------------|
| Chiusura con cremonese  | €. 20,00     |
| Chiusura con catenaccio a scomparsa (2° anta)                                   | €. 12,00/cad |
| Chiusura con catenaccio a sormonto (2° anta)                                    | €. 18,00/cad |
| Chiusura con catenaccio incassato   | €. 26,00/cad |
| Cremonese con chiave  | €. 42,00     |
| Cremonese Ribassata   | €. 15,00     |
| Maniglia solo interna/esterna (solo in presenza di serratura)                   | €. 16,00     |
| Maniglia passante con esterna ribassata (solo in presenza di serratura)         | €. 30,00     |
| Maniglia passante con interna/esterna ribassata (solo in presenza di serratura) | €. 30,00     |
| Maxi Grillo ferma ante con vite da 60mm   | €. 10,00     |
| Maxi Grillo ferma ante con vite da 120mm  | €. 12,00     |
| Tassello per cappotto   | €. 15,00/cad |
| Fermo a pedale  | €. 35,00/cad |

|  |                |
|--|----------------|
| Fermo PERBLOCK ante ad impacchettamento                              | €. 30,00/cad   |
| Ferramenta sovrapposta   | €. 120,00/serr |
| Inserimento Traverso (quota fissa)                                   | €. 40,00 /cad  |
| Inserimento Traverso (quota variabile)                               | €. 17,00/ml    |
| Serratura 1 punto di chiusura  | €. 70,00       |
| Serratura 3 punti di chiusura  | €. 150,00      |
| Serratura 3 punti di chiusura sovrapposta                            | €. 400,00      |
| Cerniere con collo medio o alto                                      | €. 42,00/serr  |
| Spazzolino Inferiore – Applicazione PS                               | + 3%           |
| Contatto magnetico per allarme                                       | €. 30,00       |
| Maggiorazione per apertura 5DX-6SX                                   | €. 80,00       |
| Cardine da 190mm d.14mm  | €. 5,00/cad    |
| Cardine da 240mm d.16mm  | €. 25,00/cad   |
| Piastre chiusura spagnoletta per cappotto 40-60, 60-80 oppure 80-100 | €. 10,00       |

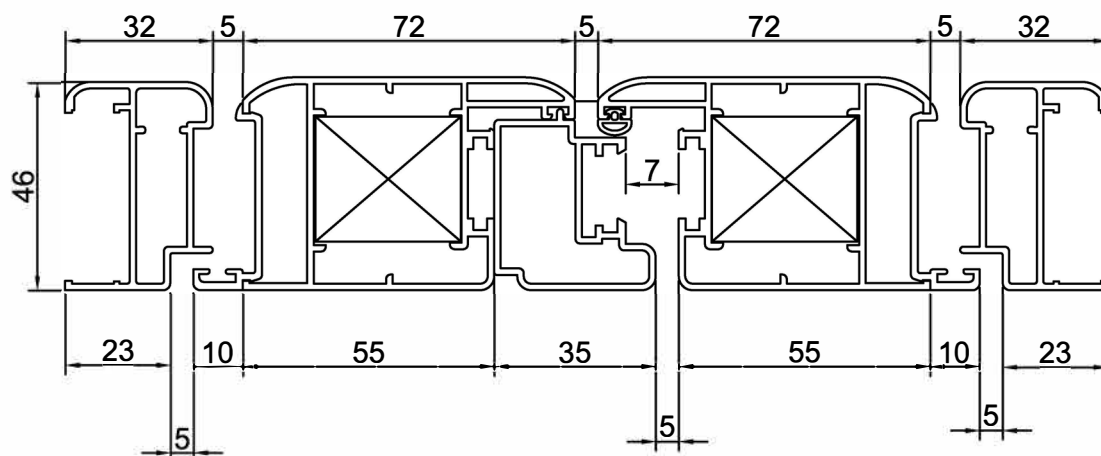
# ERIKA GENOVA

## SEZIONE ORIZZONTALE

NODO LATERALE



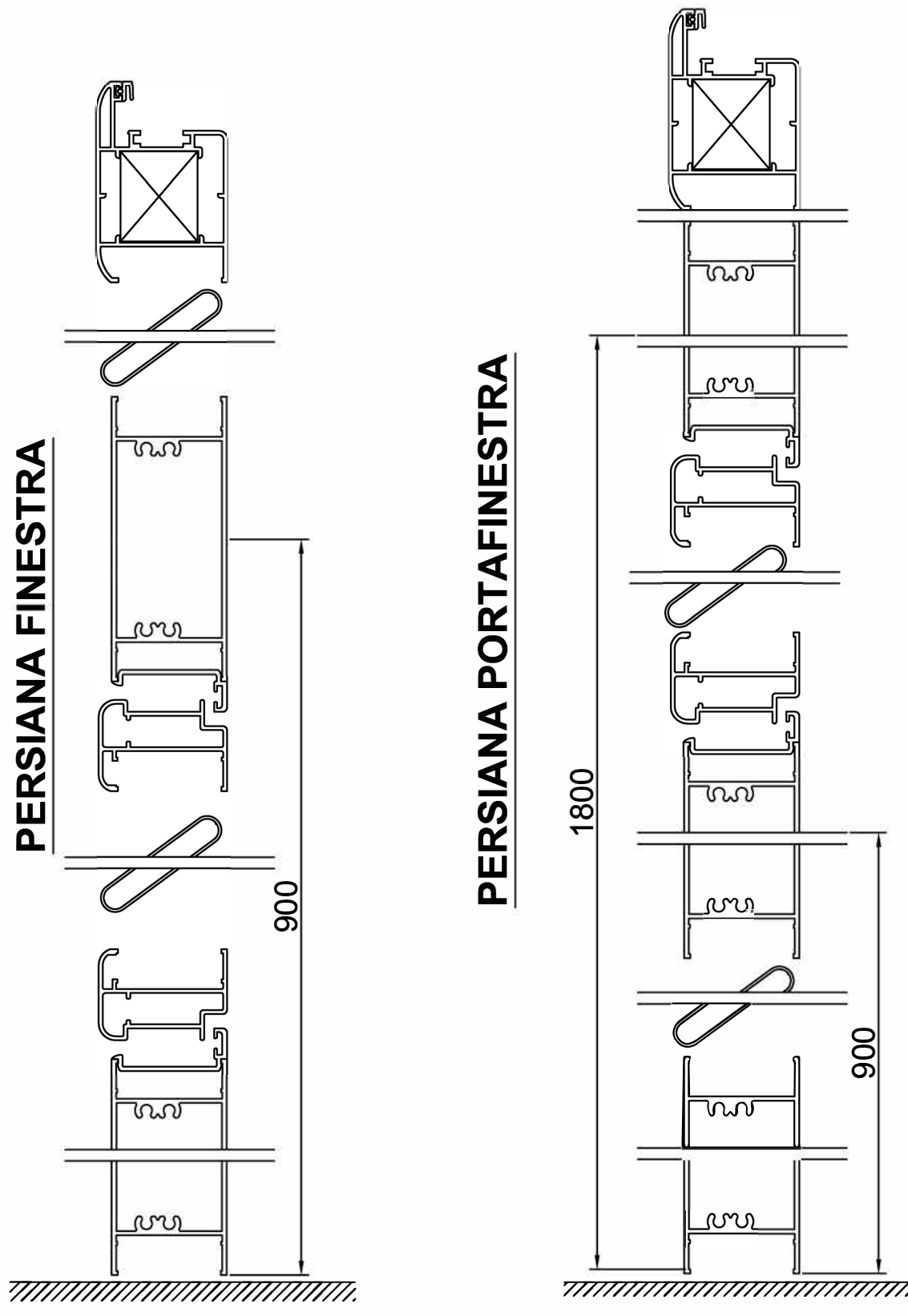
NODO CENTRALE



***PERSIANE CON CARDINE CHIMICO***

# ERIKA GENOVA

## SEZIONE VERTICALE

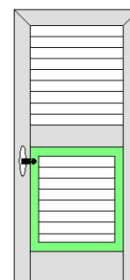


**PERSIANE CON CARDINE CHIMICO**

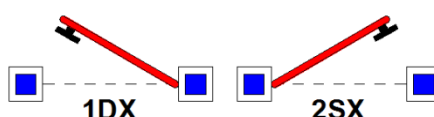
## FINESTRA 1 ANTA

### Compresi nel prezzo di griglia:

- Lamella Fissa Aperta + Sportello alla Genovese
- Anta a Z su 3 lati + Fascia inferiore (Applicazione A)
- Chiusura con Spagnoletta
- N°2 cerniere MAICO a scomparsa regolabili in altezza
- Cardini da 145mm d.12mm
- Guarnizioni di tenuta
- Fascia Intermedia



|         |      | LARGHEZZA |     |     |     |     |     |      |
|---------|------|-----------|-----|-----|-----|-----|-----|------|
|         |      | 400       | 500 | 600 | 700 | 800 | 900 | 1000 |
| ALTEZZA | 500  |           |     |     |     |     |     |      |
|         | 600  |           |     |     |     |     |     |      |
|         | 700  |           |     |     |     |     |     |      |
|         | 800  | 341       | 341 | 354 | 366 | 379 | 391 | 403  |
|         | 900  | 351       | 351 | 364 | 379 | 392 | 405 | 419  |
|         | 1000 | 360       | 360 | 375 | 390 | 405 | 420 | 435  |
|         | 1100 | 369       | 369 | 386 | 402 | 419 | 434 | 451  |
|         | 1200 | 379       | 379 | 396 | 414 | 431 | 450 | 466  |
|         | 1300 | 388       | 388 | 407 | 426 | 444 | 464 | 483  |
|         | 1400 | 395       | 395 | 415 | 435 | 455 | 474 | 494  |
|         | 1500 | 404       | 404 | 426 | 446 | 468 | 489 | 510  |
|         | 1600 | 414       | 414 | 436 | 459 | 482 | 503 | 527  |
|         | 1700 | 423       | 423 | 446 | 470 | 494 | 518 | 543  |
|         | 1800 | 432       | 432 | 458 | 483 | 507 | 532 | 560  |
| 1900    | 441  | 441       | 469 | 495 | 521 | 546 | 576 |      |
| 2000    | 451  | 451       | 480 | 507 | 534 | 561 | 593 |      |



### Optional:

|   |              |
|---|--------------|
| Chiusura con Cremonese  | €. 20,00     |
| Chiusura con catenaccio incassato   | €. 26,00     |
| Cremonese con chiave  | €. 42,00     |
| Cremonese Ribassata   | €. 15,00     |
| Maniglia solo interna/esterna (solo in presenza di serratura)                   | €. 16,00     |
| Maniglia passante con esterna ribassata (solo in presenza di serratura)         | €. 30,00     |
| Maniglia passante con interna/esterna ribassata (solo in presenza di serratura) | €. 30,00     |
| Grillo ferma ante con vite da 60mm  | €. 8,00/cad  |
| Grillo ferma ante con vite da 120mm   | €. 10,00/cad |
| Tassello per cappotto   | €. 15,00/cad |

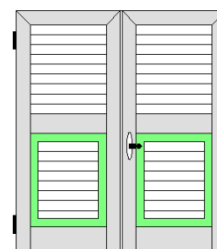
|  |               |
|--|---------------|
| Fermo a pedale   | €. 35,00/cad  |
| Fermo PERBLOCK Standard  | €. 26,00/cad  |
| Ferramenta sovrapposta   | €. 40,00/serr |
| Inserimento Traverso (quota fissa)                                   | €. 40,00/cad  |
| Inserimento Traverso (quota variabile)                               | €. 17,00/ml   |
| Serratura 2 punti di chiusura  | €. 150,00     |
| Cerniere con collo medio o alto                                      | €. 14,00/serr |
| Spazzolino Inferiore – Applicazione PS                               | + 3%          |
| Contatto magnetico per allarme                                       | €. 30,00      |
| Cardine da 190mm d.14mm  | €. 5,00/cad   |
| Cardine da 240mm d.16mm  | €. 25,00/cad  |
| Piastre chiusura spagnoletta per cappotto 40-60, 60-80 oppure 80-100 | €. 10,00      |



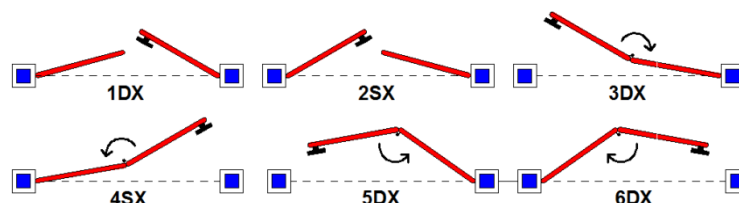
## FINESTRA 2 ANTE

### Compresi nel prezzo di griglia:

- Lamella Fissa Aperta + Sportello alla Genovese
- Anta a Z su 3 lati + Fascia inferiore (Applicazione A)
- Chiusura con Spagnoletta
- N°4 cerniere MAICO a scomparsa regolabili in altezza
- Cardini da 145mm d.12mm
- Guarnizioni di tenuta
- Fascia Intermedia



|         |      | LARGHEZZA |     |     |      |      |      |      |      |      |      |      |      |      |      |
|---------|------|-----------|-----|-----|------|------|------|------|------|------|------|------|------|------|------|
|         |      | 700       | 800 | 900 | 1000 | 1100 | 1200 | 1300 | 1400 | 1500 | 1600 | 1700 | 1800 | 1900 | 2000 |
| ALTEZZA | 500  |           |     |     |      |      |      |      |      |      |      |      |      |      |      |
|         | 600  |           |     |     |      |      |      |      |      |      |      |      |      |      |      |
|         | 700  |           |     |     |      |      |      |      |      |      |      |      |      |      |      |
|         | 800  | 536       | 536 | 547 | 560  | 572  | 585  | 596  | 608  | 621  | 633  | 645  | 658  | 670  | 682  |
|         | 900  | 557       | 557 | 570 | 585  | 598  | 612  | 626  | 640  | 654  | 668  | 681  | 695  | 708  | 721  |
|         | 1000 | 578       | 578 | 593 | 608  | 623  | 637  | 652  | 667  | 681  | 697  | 711  | 726  | 740  | 754  |
|         | 1100 | 595       | 595 | 611 | 627  | 643  | 660  | 675  | 692  | 708  | 724  | 740  | 757  | 773  | 789  |
|         | 1200 | 611       | 611 | 629 | 646  | 664  | 681  | 699  | 716  | 734  | 751  | 769  | 786  | 804  | 821  |
|         | 1300 | 628       | 628 | 647 | 666  | 684  | 703  | 723  | 741  | 760  | 778  | 797  | 815  | 834  | 852  |
|         | 1400 | 645       | 645 | 665 | 685  | 705  | 726  | 745  | 766  | 785  | 806  | 826  | 845  | 865  | 884  |
|         | 1500 | 662       | 662 | 683 | 704  | 726  | 747  | 769  | 791  | 811  | 833  | 854  | 876  | 898  | 919  |
|         | 1600 | 675       | 675 | 698 | 719  | 742  | 765  | 786  | 809  | 831  | 853  | 883  | 913  | 943  | 973  |
|         | 1700 | 692       | 692 | 715 | 739  | 763  | 786  | 810  | 834  | 857  | 874  | 912  | 950  | 988  | 1026 |
| 1800    | 708  | 708       | 734 | 759 | 783  | 808  | 833  | 858  | 884  | 895  | 941  | 987  | 1034 | 1080 |      |
| 1900    | 725  | 725       | 752 | 778 | 804  | 830  | 855  | 883  | 911  | 915  | 970  | 1024 | 1079 | 1133 |      |
| 2000    | 741  | 741       | 771 | 798 | 824  | 851  | 878  | 908  | 938  | 936  | 999  | 1061 | 1124 | 1187 |      |



### Optional:

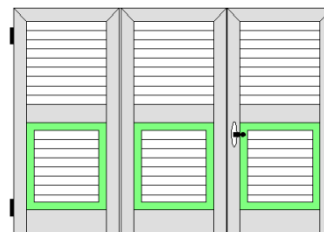
|   |              |
|---|--------------|
| Chiusura con cremonese  | €. 20,00     |
| Chiusura con catenaccio a scomparsa (2° anta)                                   | €. 12,00/cad |
| Chiusura con catenaccio a sormonto (2° anta)                                    | €. 18,00/cad |
| Chiusura con catenaccio incassato   | €. 26,00/cad |
| Cremonese con chiave  | €. 42,00     |
| Cremonese Ribassata   | €. 15,00     |
| Maniglia solo interna/esterna (solo in presenza di serratura)                   | €. 16,00     |
| Maniglia passante con esterna ribassata (solo in presenza di serratura)         | €. 30,00     |
| Maniglia passante con interna/esterna ribassata (solo in presenza di serratura) | €. 30,00     |
| Grillo ferma ante con vite da 60mm  | €. 8,00      |
| Grillo ferma ante con vite da 120mm   | €. 10,00     |
| Maxi Grillo ferma ante con vite da 60mm   | €. 10,00     |
| Maxi Grillo ferma ante con vite da 120mm  | €. 12,00     |
| Tassello per cappotto   | €. 15,00/cad |
| Fermo a pedale  | €. 35,00/cad |

|  |               |
|--|---------------|
| Fermo PERBLOCK Standard  | €. 26,00/cad  |
| Fermo PERBLOCK ante ad impacchettamento                              | €. 30,00/cad  |
| Ferramenta sovrapposta   | €. 80,00/serr |
| Inserimento Traverso (quota fissa)                                   | €. 40,00 /cad |
| Inserimento Traverso (quota variabile)                               | €. 17,00/ml   |
| Serratura 1 punto di chiusura  | €. 70,00      |
| Serratura 3 punti di chiusura  | €. 150,00     |
| Cerniere con collo medio o alto                                      | €. 28,00/serr |
| Spazzolino Inferiore – Applicazione PS                               | + 3%          |
| Contatto magnetico per allarme                                       | €. 30,00      |
| Maggiorazione per apertura 3DX-4SX-5DX-6SX                           | €. 50,00      |
| Cardine da 190mm d.14mm  | €. 5,00/cad   |
| Cardine da 240mm d.16mm  | €. 25,00/cad  |
| Piastre chiusura spagnoletta per cappotto 40-60, 60-80 oppure 80-100 | €. 10,00      |

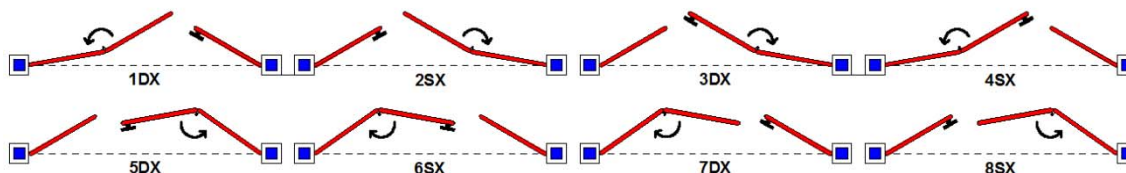
## FINESTRA 3 ANTE

### Compresi nel prezzo di griglia:

- Lamella Fissa Aperta + Sportello alla Genovese
- Anta a Z su 3 lati + Fascia inferiore (Applicazione A)
- Chiusura con Spagnoletta
- N°4 cerniere MAICO a scomparsa regolabili in altezza
- Cardini da 145mm d.12mm
- Guarnizioni di tenuta
- Fascia Intermedia



|         |      | LARGHEZZA |      |      |      |      |      |      |      |      |      |      |      |      |      |
|---------|------|-----------|------|------|------|------|------|------|------|------|------|------|------|------|------|
|         |      | 1200      | 1300 | 1400 | 1500 | 1600 | 1700 | 1800 | 1900 | 2000 | 2100 | 2200 | 2300 | 2400 | 2500 |
| ALTEZZA | 500  |           |      |      |      |      |      |      |      |      |      |      |      |      |      |
|         | 600  |           |      |      |      |      |      |      |      |      |      |      |      |      |      |
|         | 700  |           |      |      |      |      |      |      |      |      |      |      |      |      |      |
|         | 800  | 800       | 800  | 800  | 812  | 824  | 837  | 848  | 861  | 873  | 885  | 897  | 908  | 919  | 931  |
|         | 900  | 830       | 830  | 830  | 843  | 856  | 870  | 883  | 898  | 910  | 923  | 938  | 952  | 967  | 981  |
|         | 1000 | 873       | 873  | 873  | 887  | 903  | 917  | 932  | 947  | 961  | 976  | 991  | 1007 | 1022 | 1038 |
|         | 1100 | 901       | 901  | 901  | 916  | 933  | 948  | 965  | 981  | 997  | 1013 | 1029 | 1046 | 1062 | 1079 |
|         | 1200 | 927       | 927  | 927  | 945  | 963  | 980  | 998  | 1015 | 1033 | 1050 | 1068 | 1085 | 1103 | 1120 |
|         | 1300 | 955       | 955  | 955  | 974  | 992  | 1011 | 1030 | 1049 | 1068 | 1086 | 1105 | 1123 | 1142 | 1160 |
|         | 1400 | 982       | 982  | 982  | 1003 | 1022 | 1043 | 1062 | 1083 | 1103 | 1123 | 1143 | 1162 | 1182 | 1201 |
|         | 1500 | 1010      | 1010 | 1010 | 1032 | 1053 | 1074 | 1095 | 1117 | 1139 | 1159 | 1181 | 1203 | 1224 | 1246 |
|         | 1600 | 1032      | 1032 | 1032 | 1054 | 1077 | 1098 | 1121 | 1144 | 1144 | 1144 | 1144 | 1144 | 1144 | 1144 |
|         | 1700 | 1078      | 1078 | 1078 | 1102 | 1125 | 1149 | 1172 | 1196 | 1196 | 1196 | 1196 | 1196 | 1196 | 1196 |
|         | 1800 | 1105      | 1105 | 1105 | 1130 | 1155 | 1180 | 1205 | 1230 | 1230 | 1230 | 1230 | 1230 | 1230 | 1230 |
| 1900    | 1131 | 1131      | 1131 | 1159 | 1185 | 1211 | 1238 | 1264 | 1264 | 1264 | 1264 | 1264 | 1264 | 1264 |      |
| 2000    | 1158 | 1158      | 1158 | 1188 | 1215 | 1242 | 1270 | 1298 | 1298 | 1298 | 1298 | 1298 | 1298 | 1298 |      |



### Optional:

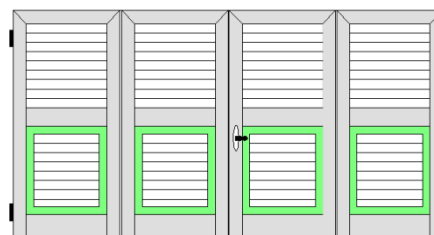
|   |             |
|---|-------------|
| Chiusura con cremonese  | € 20,00     |
| Chiusura con catenaccio a scomparsa (2° anta)                                   | € 12,00/cad |
| Chiusura con catenaccio a sormonto (2° anta)                                    | € 18,00/cad |
| Chiusura con catenaccio incassato   | € 26,00/cad |
| Cremonese con chiave  | € 42,00     |
| Cremonese Ribassata   | € 15,00     |
| Maniglia solo interna/esterna (solo in presenza di serratura)                   | € 16,00     |
| Maniglia passante con esterna ribassata (solo in presenza di serratura)         | € 30,00     |
| Maniglia passante con interna/esterna ribassata (solo in presenza di serratura) | € 30,00     |
| Grillo ferma ante con vite da 60mm  | € 8,00      |
| Grillo ferma ante con vite da 120mm   | € 10,00     |
| Maxi Grillo ferma ante con vite da 60mm   | € 10,00     |
| Maxi Grillo ferma ante con vite da 120mm  | € 12,00     |
| Tassello per cappotto   | € 15,00/cad |
| Fermo a pedale  | € 35,00/cad |

|  |              |
|--|--------------|
| Fermo PERBLOCK Standard  | € 26,00/cad  |
| Fermo PERBLOCK ante ad impacchettamento                              | € 30,00/cad  |
| Ferramenta sovrapposta   | € 80,00/serr |
| Inserimento Traverso (quota fissa)                                   | € 40,00 /cad |
| Inserimento Traverso (quota variabile)                               | € 17,00/ml   |
| Serratura 1 punto di chiusura  | € 70,00      |
| Serratura 3 punti di chiusura  | € 150,00     |
| Cerniere con collo medio o alto                                      | € 28,00/serr |
| Spazzolino Inferiore – Applicazione PS                               | + 3%         |
| Contatto magnetico per allarme                                       | € 30,00      |
| Maggiorazione per apertura 5DX-6SX-7DX-8SX                           | € 60,00      |
| Cardine da 190mm d.14mm  | € 5,00/cad   |
| Cardine da 240mm d.16mm  | € 25,00/cad  |
| Piastre chiusura spagnoletta per cappotto 40-60, 60-80 oppure 80-100 | € 10,00      |

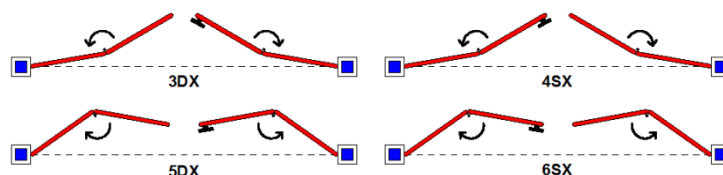
## FINESTRA 4 ANTE

### Compresi nel prezzo di griglia:

- Lamella Fissa Aperta + Sportello alla Genovese
- Anta a Z su 3 lati + Fascia inferiore (Applicazione A)
- Chiusura con Spagnoletta
- N°4 cerniere MAICO a scomparsa regolabili in altezza
- Cardini da 145mm d.12mm
- Guarnizioni di tenuta Fascia intermedia



|         |      | LARGHEZZA |      |      |      |      |      |      |      |      |      |      |      |      |      |      |      |      |
|---------|------|-----------|------|------|------|------|------|------|------|------|------|------|------|------|------|------|------|------|
|         |      | 1600      | 1700 | 1800 | 1900 | 2000 | 2100 | 2200 | 2300 | 2400 | 2500 | 2600 | 2700 | 2800 | 2900 | 3000 | 3100 | 3200 |
| ALTEZZA | 500  |           |      |      |      |      |      |      |      |      |      |      |      |      |      |      |      |      |
|         | 600  |           |      |      |      |      |      |      |      |      |      |      |      |      |      |      |      |      |
|         | 700  |           |      |      |      |      |      |      |      |      |      |      |      |      |      |      |      |      |
|         | 800  | 922       | 922  | 922  | 933  | 943  | 952  | 963  | 973  | 983  | 993  | 1004 | 1014 | 1024 | 1035 | 1045 | 1055 | 1066 |
|         | 900  | 948       | 948  | 948  | 959  | 970  | 981  | 991  | 1003 | 1013 | 1024 | 1035 | 1045 | 1055 | 1066 | 1076 | 1086 | 1096 |
|         | 1000 | 984       | 984  | 984  | 997  | 1009 | 1021 | 1033 | 1045 | 1057 | 1070 | 1082 | 1094 | 1107 | 1119 | 1131 | 1144 | 1156 |
|         | 1100 | 1010      | 1010 | 1010 | 1023 | 1036 | 1049 | 1061 | 1075 | 1087 | 1101 | 1113 | 1125 | 1138 | 1150 | 1162 | 1175 | 1187 |
|         | 1200 | 1036      | 1036 | 1036 | 1049 | 1062 | 1077 | 1090 | 1104 | 1117 | 1130 | 1145 | 1159 | 1174 | 1188 | 1203 | 1217 | 1231 |
|         | 1300 | 1072      | 1072 | 1072 | 1086 | 1102 | 1117 | 1131 | 1147 | 1161 | 1177 | 1191 | 1206 | 1220 | 1234 | 1249 | 1263 | 1278 |
|         | 1400 | 1097      | 1097 | 1097 | 1113 | 1128 | 1145 | 1160 | 1176 | 1191 | 1207 | 1223 | 1240 | 1256 | 1273 | 1289 | 1306 | 1322 |
|         | 1500 | 1133      | 1133 | 1133 | 1150 | 1167 | 1185 | 1201 | 1219 | 1235 | 1253 | 1269 | 1286 | 1302 | 1319 | 1335 | 1352 | 1368 |
|         | 1600 | 1159      | 1159 | 1159 | 1177 | 1194 | 1213 | 1230 | 1248 | 1265 | 1283 | 1301 | 1320 | 1338 | 1357 | 1376 | 1394 | 1413 |
|         | 1700 | 1227      | 1227 | 1227 | 1246 | 1265 | 1284 | 1303 | 1323 | 1342 | 1361 | 1381 | 1400 | 1420 | 1439 | 1459 | 1479 | 1498 |
| 1800    | 1266 | 1266      | 1266 | 1286 | 1306 | 1326 | 1346 | 1365 | 1385 | 1407 | 1429 | 1452 | 1474 | 1496 | 1519 | 1541 | 1563 |      |
| 1900    | 1306 | 1306      | 1306 | 1326 | 1346 | 1368 | 1388 | 1407 | 1428 | 1453 | 1478 | 1503 | 1528 | 1553 | 1578 | 1604 | 1629 |      |
| 2000    | 1345 | 1345      | 1345 | 1366 | 1386 | 1411 | 1430 | 1450 | 1471 | 1499 | 1527 | 1555 | 1583 | 1610 | 1638 | 1666 | 1694 |      |



### Optional:

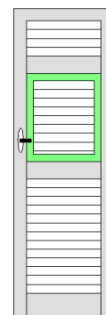
|   |              |
|---|--------------|
| Chiusura con cremonese  | €. 20,00     |
| Chiusura con catenaccio a scomparsa (2° anta)                                   | €. 12,00/cad |
| Chiusura con catenaccio a sormonto (2° anta)                                    | €. 18,00/cad |
| Chiusura con catenaccio incassato   | €. 26,00/cad |
| Cremonese con chiave  | €. 42,00     |
| Cremonese Ribassata   | €. 15,00     |
| Maniglia solo interna/esterna (solo in presenza di serratura)                   | €. 16,00     |
| Maniglia passante con esterna ribassata (solo in presenza di serratura)         | €. 30,00     |
| Maniglia passante con interna/esterna ribassata (solo in presenza di serratura) | €. 30,00     |
| Maxi Grillo ferma ante con vite da 60mm   | €. 10,00     |
| Maxi Grillo ferma ante con vite da 120mm  | €. 12,00     |
| Tassello per cappotto   | €. 15,00/cad |
| Fermo a pedale  | €. 35,00/cad |

|  |               |
|--|---------------|
| Fermo PERBLOCK ante ad impacchettamento                              | €. 30,00/cad  |
| Ferramenta sovrapposta   | €. 80,00/serr |
| Inserimento Traverso (quota fissa)                                   | €. 40,00 /cad |
| Inserimento Traverso (quota variabile)                               | €. 17,00/ml   |
| Serratura 1 punto di chiusura  | €. 70,00      |
| Serratura 3 punti di chiusura  | €. 150,00     |
| Cerniere con collo medio o alto                                      | €. 28,00/serr |
| Spazzolino Inferiore – Applicazione PS                               | + 3%          |
| Contatto magnetico per allarme                                       | €. 30,00      |
| Maggiorazione per apertura 5DX-6SX                                   | €. 80,00      |
| Cardine da 190mm d.14mm  | €. 5,00/cad   |
| Cardine da 240mm d.16mm  | €. 25,00/cad  |
| Piastre chiusura spagnoletta per cappotto 40-60, 60-80 oppure 80-100 | €. 10,00      |

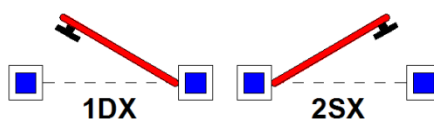
## PORTAFINESTRA 1 ANTA

**Compresi nel prezzo di griglia:**

- Lamella Fissa Aperta + Sportello alla Genovese
- Anta a Z su 3 lati + Fascia inferiore (Applicazione A)
- Chiusura con Spagnoletta
- N°3 cerniere MAICO a scomparsa regolabili in altezza
- Cardini da 145mm d.12mm
- Guarnizioni di tenuta
- Doppia Fascia intermedia



|         |      | LARGHEZZA |     |     |     |     |     |      |
|---------|------|-----------|-----|-----|-----|-----|-----|------|
|         |      | 400       | 500 | 600 | 700 | 800 | 900 | 1000 |
| ALTEZZA | 1900 | 510       | 510 | 537 | 563 | 590 | 615 | 642  |
|         | 2000 | 520       | 520 | 547 | 575 | 603 | 630 | 658  |
|         | 2100 | 529       | 529 | 558 | 587 | 615 | 644 | 673  |
|         | 2200 | 536       | 536 | 566 | 596 | 626 | 656 | 685  |
|         | 2300 | 545       | 545 | 576 | 608 | 639 | 670 | 701  |
|         | 2400 | 555       | 555 | 588 | 620 | 652 | 684 | 717  |
|         | 2500 | 564       | 564 | 598 | 632 | 666 | 699 | 733  |
|         | 2600 | 573       | 573 | 608 | 643 | 678 | 713 | 748  |
|         | 2700 | 582       | 582 | 620 | 656 | 692 | 728 | 764  |
|         | 2800 | 604       | 604 | 642 | 679 | 705 | 742 | 779  |
|         | 2900 | 626       | 626 | 665 | 703 | 718 | 757 | 795  |
|         | 3000 | 647       | 647 | 688 | 727 | 732 | 771 | 810  |
| 3100    | 669  | 669       | 710 | 750 | 745 | 785 | 826 |      |


**Optional:**

|   |             |
|---|-------------|
| Chiusura con cremonese  | € 20,00     |
| Chiusura con catenaccio incassato   | € 26,00     |
| Cremonese con chiave  | € 42,00     |
| Cremonese Ribassata   | € 15,00     |
| Maniglia solo interna/esterna (solo in presenza di serratura)                   | € 16,00     |
| Maniglia passante con esterna ribassata (solo in presenza di serratura)         | € 30,00     |
| Maniglia passante con interna/esterna ribassata (solo in presenza di serratura) | € 30,00     |
| Grillo ferma ante con vite da 60mm  | € 8,00/cad  |
| Grillo ferma ante con vite da 120mm   | € 10,00/cad |
| Tassello per cappotto   | € 15,00/cad |
| Fermo a pedale  | € 35,00/cad |

|  |              |
|--|--------------|
| Fermo PERBLOCK Standard  | € 26,00/cad  |
| Ferramenta sovrapposta   | € 60,00/serr |
| Inserimento Traverso (quota fissa)                                   | € 40,00/cad  |
| Inserimento Traverso (quota variabile)                               | € 17,00/ml   |
| Serratura 2 punti di chiusura  | € 150,00     |
| Serratura 2 punti di chiusura sovrapposta                            | € 320,00     |
| Cerniere con collo medio o alto                                      | € 21,00/serr |
| Spazzolino Inferiore – Applicazione PS                               | + 3%         |
| Contatto magnetico per allarme                                       | € 30,00      |
| Cardine da 190mm d.14mm  | € 5,00/cad   |
| Cardine da 240mm d.16mm  | € 25,00/cad  |
| Piastre chiusura spagnoletta per cappotto 40-60, 60-80 oppure 80-100 | € 10,00      |

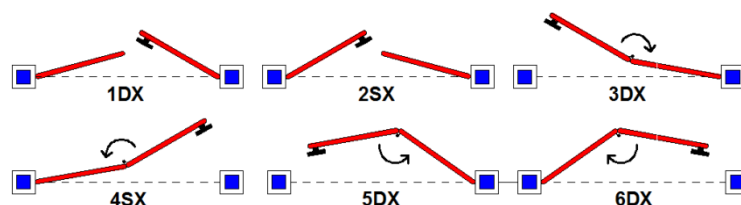
## PORTAFINESTRA 2 ANTE

**Compresi nel prezzo di griglia:**

- Lamella Fissa Aperta + Sportello alla Genovese
- Anta a Z su 3 lati + Fascia inferiore (Applicazione A)
- Chiusura con Spagnoletta
- N°6 cerniere MAICO a scomparsa regolabili in altezza
- Cardini da 145mm d.12mm
- Guarnizioni di tenuta
- Doppia Fascia intermedia



|         |      | LARGHEZZA |      |      |      |      |      |      |      |      |      |      |      |      |      |
|---------|------|-----------|------|------|------|------|------|------|------|------|------|------|------|------|------|
|         |      | 700       | 800  | 900  | 1000 | 1100 | 1200 | 1300 | 1400 | 1500 | 1600 | 1700 | 1800 | 1900 | 2000 |
| ALTEZZA | 1900 | 777       | 777  | 803  | 829  | 855  | 881  | 908  | 934  | 960  | 986  | 1013 | 879  | 745  | 611  |
|         | 2000 | 794       | 794  | 820  | 848  | 876  | 904  | 931  | 958  | 986  | 1014 | 1041 | 910  | 779  | 648  |
|         | 2100 | 810       | 810  | 839  | 868  | 897  | 925  | 954  | 983  | 1012 | 1041 | 1070 | 942  | 814  | 686  |
|         | 2200 | 827       | 827  | 856  | 887  | 917  | 947  | 978  | 1008 | 1038 | 1069 | 1098 | 973  | 847  | 721  |
|         | 2300 | 843       | 843  | 875  | 906  | 938  | 970  | 1001 | 1033 | 1063 | 1095 | 1127 | 997  | 866  | 735  |
|         | 2400 | 860       | 860  | 892  | 925  | 958  | 991  | 1024 | 1057 | 1090 | 1122 | 1155 | 1027 | 900  | 772  |
|         | 2500 | 873       | 873  | 907  | 941  | 975  | 1008 | 1042 | 1076 | 1110 | 1143 | 1177 | 1058 | 940  | 821  |
|         | 2600 | 890       | 890  | 925  | 960  | 995  | 1030 | 1066 | 1101 | 1136 | 1171 | 1198 | 1089 | 980  | 871  |
|         | 2700 | 907       | 907  | 943  | 979  | 1016 | 1052 | 1088 | 1125 | 1161 | 1198 | 1220 | 1120 | 1020 | 920  |
|         | 2800 | 947       | 947  | 985  | 1022 | 1060 | 1098 | 1136 | 1174 | 1187 | 1226 | 1242 | 1151 | 1060 | 970  |
|         | 2900 | 987       | 987  | 1027 | 1066 | 1105 | 1145 | 1183 | 1222 | 1213 | 1254 | 1263 | 1182 | 1101 | 1019 |
|         | 3000 | 1027      | 1027 | 1070 | 1109 | 1149 | 1191 | 1230 | 1270 | 1239 | 1282 | 1285 | 1213 | 1141 | 1069 |
| 3100    | 1068 | 1068      | 1112 | 1152 | 1193 | 1238 | 1278 | 1319 | 1264 | 1310 | 1307 | 1244 | 1181 | 1118 |      |



**Optional:**

|   |              |
|---|--------------|
| Chiusura con cremonese  | €. 20,00     |
| Chiusura con catenaccio a scomparsa (2° anta)                                   | €. 12,00/cad |
| Chiusura con catenaccio a sormonto (2° anta)                                    | €. 18,00/cad |
| Chiusura con catenaccio incassato   | €. 26,00/cad |
| Cremonese con chiave  | €. 42,00     |
| Cremonese Ribassata   | €. 15,00     |
| Maniglia solo interna/esterna (solo in presenza di serratura)                   | €. 16,00     |
| Maniglia passante con esterna ribassata (solo in presenza di serratura)         | €. 30,00     |
| Maniglia passante con interna/esterna ribassata (solo in presenza di serratura) | €. 30,00     |
| Grillo ferma ante con vite da 60mm  | €. 8,00      |
| Grillo ferma ante con vite da 120mm   | €. 10,00     |
| Maxi Grillo ferma ante con vite da 60mm   | €. 10,00     |
| Maxi Grillo ferma ante con vite da 120mm  | €. 12,00     |
| Tassello per cappotto   | €. 15,00/cad |
| Fermo a pedale  | €. 35,00/cad |

|  |                |
|--|----------------|
| Fermo PERBLOCK Standard  | €. 26,00/cad   |
| Fermo PERBLOCK ante ad impacchettamento                              | €. 30,00/cad   |
| Ferramenta sovrapposta   | €. 120,00/serr |
| Inserimento Traverso (quota fissa)                                   | €. 40,00 /cad  |
| Inserimento Traverso (quota variabile)                               | €. 17,00/ml    |
| Serratura 1 punto di chiusura  | €. 70,00       |
| Serratura 3 punti di chiusura  | €. 150,00      |
| Serratura 3 punti di chiusura sovrapposta                            | €. 400,00      |
| Cerniere con collo medio o alto                                      | €. 42,00/serr  |
| Spazzolino Inferiore – Applicazione PS                               | + 3%           |
| Contatto magnetico per allarme                                       | €. 30,00       |
| Maggiorazione per apertura 3DX-4SX-5DX-6SX                           | €. 50,00       |
| Cardine da 190mm d.14mm  | €. 5,00/cad    |
| Cardine da 240mm d.16mm  | €. 25,00/cad   |
| Piastre chiusura spagnoletta per cappotto 40-60, 60-80 oppure 80-100 | €. 10,00       |

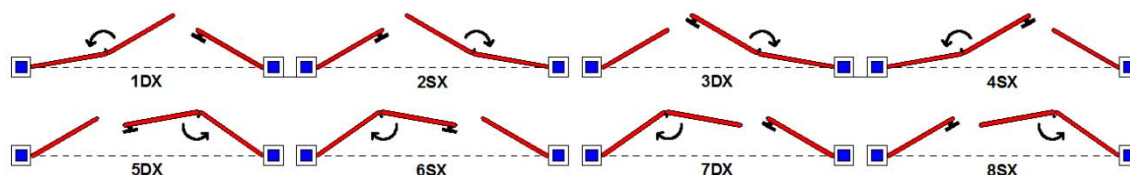
## PORTAFINESTRA 3 ANTE

**Compresi nel prezzo di griglia:**

- Lamella Fissa Aperta + Sportello alla Genovese
- Anta a Z su 3 lati + Fascia inferiore (Applicazione A)
- Chiusura con Spagnoletta
- N°6 cerniere MAICO a scomparsa regolabili in altezza
- Cardini da 145mm d.12mm
- Guarnizioni di tenuta
- Doppia Fascia intermedia



|         |      | LARGHEZZA |      |      |      |      |      |      |      |      |      |      |      |      |      |
|---------|------|-----------|------|------|------|------|------|------|------|------|------|------|------|------|------|
|         |      | 1200      | 1300 | 1400 | 1500 | 1600 | 1700 | 1800 | 1900 | 2000 | 2100 | 2200 | 2300 | 2400 | 2500 |
| ALTEZZA | 1900 | 1131      | 1131 | 1131 | 1153 | 1175 | 1196 | 1218 | 1239 | 1260 | 1282 | 1303 | 1325 | 1347 | 1368 |
|         | 2000 | 1157      | 1157 | 1157 | 1180 | 1203 | 1224 | 1247 | 1269 | 1292 | 1315 | 1337 | 1360 | 1383 | 1405 |
|         | 2100 | 1182      | 1182 | 1182 | 1206 | 1229 | 1253 | 1277 | 1300 | 1323 | 1346 | 1368 | 1391 | 1414 | 1436 |
|         | 2200 | 1208      | 1208 | 1208 | 1232 | 1257 | 1281 | 1307 | 1330 | 1355 | 1380 | 1404 | 1429 | 1454 | 1479 |
|         | 2300 | 1235      | 1235 | 1235 | 1262 | 1287 | 1313 | 1338 | 1364 | 1390 | 1416 | 1441 | 1467 | 1493 | 1519 |
|         | 2400 | 1278      | 1278 | 1278 | 1304 | 1330 | 1357 | 1384 | 1411 | 1437 | 1464 | 1491 | 1518 | 1544 | 1571 |
|         | 2500 | 1302      | 1302 | 1302 | 1330 | 1358 | 1386 | 1414 | 1441 | 1485 | 1528 | 1571 | 1615 | 1658 | 1701 |
|         | 2600 | 1328      | 1328 | 1328 | 1357 | 1386 | 1414 | 1442 | 1472 | 1532 | 1592 | 1652 | 1711 | 1771 | 1831 |
|         | 2700 | 1365      | 1365 | 1365 | 1395 | 1425 | 1455 | 1471 | 1503 | 1579 | 1656 | 1732 | 1808 | 1884 | 1961 |
|         | 2800 | 1402      | 1402 | 1402 | 1433 | 1464 | 1496 | 1500 | 1534 | 1627 | 1720 | 1812 | 1905 | 1998 | 2090 |
|         | 2900 | 1439      | 1439 | 1439 | 1471 | 1503 | 1537 | 1529 | 1565 | 1674 | 1783 | 1893 | 2002 | 2111 | 2220 |
|         | 3000 | 1476      | 1476 | 1476 | 1509 | 1542 | 1578 | 1558 | 1596 | 1722 | 1847 | 1973 | 2099 | 2224 | 2350 |
| 3100    | 1514 | 1514      | 1514 | 1548 | 1582 | 1620 | 1587 | 1627 | 1769 | 1911 | 2053 | 2195 | 2338 | 2480 |      |



**Optional:**

|   |              |
|---|--------------|
| Chiusura con cremonese  | €. 20,00     |
| Chiusura con catenaccio a scomparsa (2° anta)                                   | €. 12,00/cad |
| Chiusura con catenaccio a sormonto (2° anta)                                    | €. 18,00/cad |
| Chiusura con catenaccio incassato   | €. 26,00/cad |
| Cremonese con chiave  | €. 42,00     |
| Cremonese Ribassata   | €. 15,00     |
| Maniglia solo interna/esterna (solo in presenza di serratura)                   | €. 16,00     |
| Maniglia passante con esterna ribassata (solo in presenza di serratura)         | €. 30,00     |
| Maniglia passante con interna/esterna ribassata (solo in presenza di serratura) | €. 30,00     |
| Grillo ferma ante con vite da 60mm  | €. 8,00      |
| Grillo ferma ante con vite da 120mm   | €. 10,00     |
| Maxi Grillo ferma ante con vite da 60mm   | €. 10,00     |
| Maxi Grillo ferma ante con vite da 120mm  | €. 12,00     |
| Tassello per cappotto   | €. 15,00/cad |
| Fermo a pedale  | €. 35,00/cad |

|  |               |
|--|---------------|
| Fermo PERBLOCK Standard  | €. 26,00/cad  |
| Fermo PERBLOCK ante ad impacchettamento                              | €. 30,00/cad  |
| Ferramenta sovrapposta   | €.120,00/serr |
| Inserimento Traverso (quota fissa)                                   | €. 40,00 /cad |
| Inserimento Traverso (quota variabile)                               | €. 17,00/ml   |
| Serratura 1 punto di chiusura  | €. 70,00      |
| Serratura 3 punti di chiusura  | €. 150,00     |
| Serratura 3 punti di chiusura sovrapposta                            | €. 400,00     |
| Cerniere con collo medio o alto                                      | €. 42,00/serr |
| Spazzolino Inferiore – Applicazione PS                               | + 3%          |
| Contatto magnetico per allarme                                       | €. 30,00      |
| Maggiorazione per apertura 5DX-6SX-7DX-8SX                           | €. 60,00      |
| Cardine da 190mm d.14mm  | €. 5,00/cad   |
| Cardine da 240mm d.16mm  | €. 25,00/cad  |
| Piastre chiusura spagnoletta per cappotto 40-60, 60-80 oppure 80-100 | €. 10,00      |



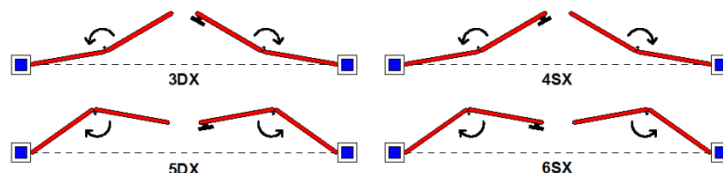
## PORTAFINESTRA 4 ANTE

### Compresi nel prezzo di griglia:

- Lamella Fissa Aperta + Sportello alla Genovese
- Anta a Z su 3 lati + Fascia inferiore (Applicazione A)
- Chiusura con Spagnoletta
- N°6 cerniere MAICO a scomparsa regolabili in altezza
- Cardini da 145mm d.12mm
- Guarnizioni di tenuta
- Doppia Fascia intermedia



|         |      | LARGHEZZA |      |      |      |      |      |      |      |      |      |      |      |      |      |      |      |      |
|---------|------|-----------|------|------|------|------|------|------|------|------|------|------|------|------|------|------|------|------|
|         |      | 1600      | 1700 | 1800 | 1900 | 2000 | 2100 | 2200 | 2300 | 2400 | 2500 | 2600 | 2700 | 2800 | 2900 | 3000 | 3100 | 3200 |
| ALTEZZA | 1900 | 1341      | 1341 | 1341 | 1362 | 1383 | 1404 | 1425 | 1447 | 1467 | 1489 | 1509 | 1530 | 1551 | 1571 | 1592 | 1612 | 1633 |
|         | 2000 | 1370      | 1370 | 1370 | 1393 | 1415 | 1437 | 1459 | 1482 | 1503 | 1526 | 1548 | 1569 | 1591 | 1612 | 1634 | 1656 | 1677 |
|         | 2100 | 1400      | 1400 | 1400 | 1424 | 1447 | 1470 | 1493 | 1517 | 1539 | 1563 | 1586 | 1608 | 1631 | 1654 | 1676 | 1699 | 1722 |
|         | 2200 | 1430      | 1430 | 1430 | 1455 | 1479 | 1503 | 1527 | 1552 | 1575 | 1600 | 1624 | 1647 | 1671 | 1695 | 1719 | 1742 | 1766 |
|         | 2300 | 1460      | 1460 | 1460 | 1486 | 1510 | 1536 | 1561 | 1587 | 1611 | 1637 | 1662 | 1687 | 1711 | 1736 | 1761 | 1785 | 1810 |
|         | 2400 | 1535      | 1535 | 1535 | 1561 | 1588 | 1613 | 1640 | 1666 | 1693 | 1719 | 1745 | 1772 | 1799 | 1826 | 1852 | 1879 | 1906 |
|         | 2500 | 1565      | 1565 | 1565 | 1592 | 1620 | 1646 | 1674 | 1701 | 1729 | 1756 | 1782 | 1809 | 1836 | 1863 | 1890 | 1916 | 1943 |
|         | 2600 | 1595      | 1595 | 1595 | 1623 | 1652 | 1679 | 1708 | 1736 | 1765 | 1793 | 1821 | 1848 | 1876 | 1904 | 1932 | 1960 | 1987 |
|         | 2700 | 1625      | 1625 | 1625 | 1654 | 1684 | 1712 | 1742 | 1771 | 1801 | 1830 | 1859 | 1887 | 1916 | 1945 | 1974 | 2003 | 2032 |
|         | 2800 | 1655      | 1655 | 1655 | 1685 | 1715 | 1745 | 1776 | 1806 | 1837 | 1868 | 1899 | 1930 | 1961 | 1991 | 2022 | 2053 | 2084 |
|         | 2900 | 1685      | 1685 | 1685 | 1715 | 1747 | 1778 | 1810 | 1841 | 1873 | 1905 | 1937 | 1969 | 2001 | 2033 | 2065 | 2097 | 2128 |
| 3000    | 1714 | 1714      | 1714 | 1746 | 1779 | 1811 | 1844 | 1876 | 1909 | 1942 | 1975 | 2008 | 2041 | 2074 | 2107 | 2140 | 2173 |      |
| 3100    | 1744 | 1744      | 1744 | 1777 | 1811 | 1844 | 1878 | 1911 | 1945 | 1979 | 2013 | 2047 | 2081 | 2115 | 2149 | 2183 | 2217 |      |



### Optional:

|   |              |
|---|--------------|
| Chiusura con cremonese  | €. 20,00     |
| Chiusura con catenaccio a scomparsa (2° anta)                                   | €. 12,00/cad |
| Chiusura con catenaccio a sormonto (2° anta)                                    | €. 18,00/cad |
| Chiusura con catenaccio incassato   | €. 26,00/cad |
| Cremonese con chiave  | €. 42,00     |
| Cremonese Ribassata   | €. 15,00     |
| Maniglia solo interna/esterna (solo in presenza di serratura)                   | €. 16,00     |
| Maniglia passante con esterna ribassata (solo in presenza di serratura)         | €. 30,00     |
| Maniglia passante con interna/esterna ribassata (solo in presenza di serratura) | €. 30,00     |
| Maxi Grillo ferma ante con vite da 60mm   | €. 10,00     |
| Maxi Grillo ferma ante con vite da 120mm  | €. 12,00     |
| Tassello per cappotto   | €. 15,00/cad |
| Fermo a pedale  | €. 35,00/cad |

|  |                |
|--|----------------|
| Fermo PERBLOCK ante ad impacchettamento                              | €. 30,00/cad   |
| Ferramenta sovrapposta   | €. 120,00/serr |
| Inserimento Traverso (quota fissa)                                   | €. 40,00 /cad  |
| Inserimento Traverso (quota variabile)                               | €. 17,00/ml    |
| Serratura 1 punto di chiusura  | €. 70,00       |
| Serratura 3 punti di chiusura  | €. 150,00      |
| Serratura 3 punti di chiusura sovrapposta                            | €. 400,00      |
| Cerniere con collo medio o alto                                      | €. 42,00/serr  |
| Spazzolino Inferiore – Applicazione PS                               | + 3%           |
| Contatto magnetico per allarme                                       | €. 30,00       |
| Maggiorazione per apertura 5DX-6SX                                   | €. 80,00       |
| Cardine da 190mm d.14mm  | €. 5,00/cad    |
| Cardine da 240mm d.16mm  | €. 25,00/cad   |
| Piastre chiusura spagnoletta per cappotto 40-60, 60-80 oppure 80-100 | €. 10,00       |





# ***PERSIANE CON TELAIO***

# SCHEDA PRODOTTO

## **Struttura:**

Le persiane sono costruite con l'impiego di profili in alluminio della linea Sallustio serie "PERSIANE CON TELAIO".

La larghezza del telaio fisso può essere di 3 tipi:

- da 54mm con aletta di battuta da 25mm, 40mm oppure 70mm
- da 60,5mm con aletta di battuta da 10mm (telaio minimale)
- da 91mm con aletta di battuta da 45mm (telaio ristrutturazione)

La larghezza dell'anta mobile è di 46mm e presenta una leggera curvatura: I profilati dell'anta prevedono delle alette di battuta da 17,5mm. Il profilo dell'anta prevede una guarnizione di battuta in EPDM garanzia di tenuta alle intemperie. L'apertura delle ante del sistema con telaio è comandata, di serie, dal sistema cremonese completa asta si collegamento ganci di chiusura e perni di chiusura inferiore e superiore. È possibile, però prevedere sia l'apertura con spagnoletta che quella con serratura ad 1, 2 o 3 punti di chiusura azionata da una maniglia passante. La chiusura dell'anta secondaria può essere realizzata con catenacci a scomparsa montati sull'inversione di battuta, oppure con dei catenacci a sormonto oppure con dei catenacci incassati.

Il sistema prevede una doppia guarnizione di battuta (una interna ed esterna) in EPDM con base di aggancio al profilo in EPDM compatto è di colore nero mentre la parte di tenuta in vista è realizzata in EPDM espanso disponibile nella sola colorazione nera. Il sistema a murare prevede 6 tipologie costruttive:

- Lamella fissa ovalina aperta: TIRRENO
- Lamella fissa aperta romboidale: TIRRENO STORICA
- Lamella fissa ovalina cieca: TIRRENO ACCOSTATA
- Doga orizzontale o verticale: TIRRENO DOGA
- Lamella fissa con sportello alla genovese: TIRRENO GENOVA
- Lamella orientabile: ADRIATICA

## **Alluminio:**

I profilati per serramenti sono realizzati in lega di alluminio ENAW 6060 (EN 573-3 e EN 755-2) con stato fisico di fornitura UNI EN 515. Le tolleranze dimensionali e gli spessori sono conformi alla norma UNI EN 12020-2:2002. I profili possono essere trattati mediante finitura anodizzata, vernici a polvere nei colori RAL oppure effetto legno.

## **Accessori:**

La giunzione degli angoli a 45° viene realizzata mediante l'utilizzo di apposite squadrette in lega di alluminio pressofuso a tirare. Le giunzioni a "T" sono effettuate con viti in acciaio autofilettanti nelle sedi di fissaggio profilo. Le cerniere, in acciaio rivestite di alluminio possono essere di colore nero, bianco o avorio.

Il posizionamento ed il fissaggio delle lamelle fisse, sia ovaline che romboidali, è garantito da un sistema detto "tranciato" in alluminio in modo da non avere interruzioni cromatiche tra i vari profili

del serramento e, grazie ad un processo di cianfrinatura, una maggiorazione sicurezza contro lo sfilamento delle lamelle.

Per i modelli a lamella orientabile, invece, i meccanismi presentano una struttura in acciaio inox che garantisce la massima robustezza e l'assoluta resistenza alla corrosione anche in zone marine. La cassa in alluminio verniciato con pretrattamento di ossidazione è disponibile in oltre 15 colori adattabili a tutte le tipologie di colore del serramento. Il colore di serie della movimentazione delle lamelle è nero. Il sistema di movimentazione delle lamelle prevede 3 applicazioni: pinza a scatto con 6 diverse posizioni, minicric (adatto in caso di problemi di spazio) oppure manovella. La lamella orientabile presenta una sagomatura a goccia in grado di garantire l'incastro perfetto tra 2 di esse a lamella chiusa: questo evita l'utilizzo di guarnizioni tra lamelle esteticamente poco opportune.

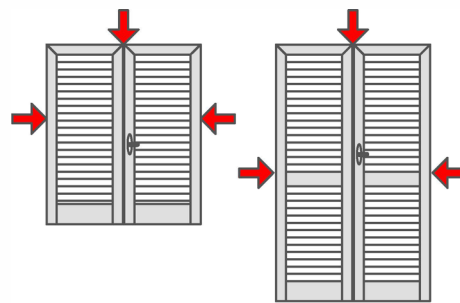
Nel giunto inferiore tra zoccolo e pavimento è possibile montare un profilo porta spazzolino con annesso spazzolino per una compensazione di 5mm per tutta la larghezza. La guarnizione di battuta è di colore nero

**Proprietà meccaniche:**

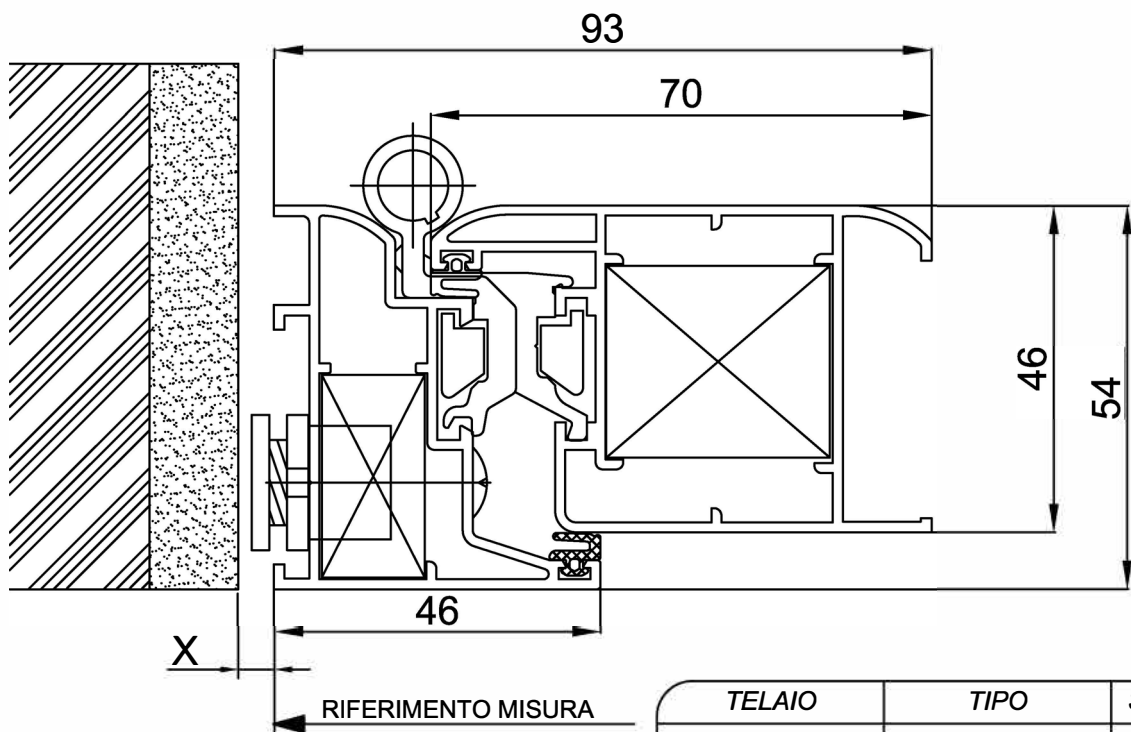
|   |                        |
|---|------------------------|
| <b>Tipologia</b>                        | <b>Finestra 2 ante</b> |
| <b>Dimensioni:</b>                      | <b>1650 x 2530 mm</b>  |
| <b>Resistenza VENTO (UNI EN 12210):</b> | <b>Classe 6</b>        |
| <b>Certificato:</b>                     | <b>32288</b>           |

# APPLICAZIONI PERIMETRALI

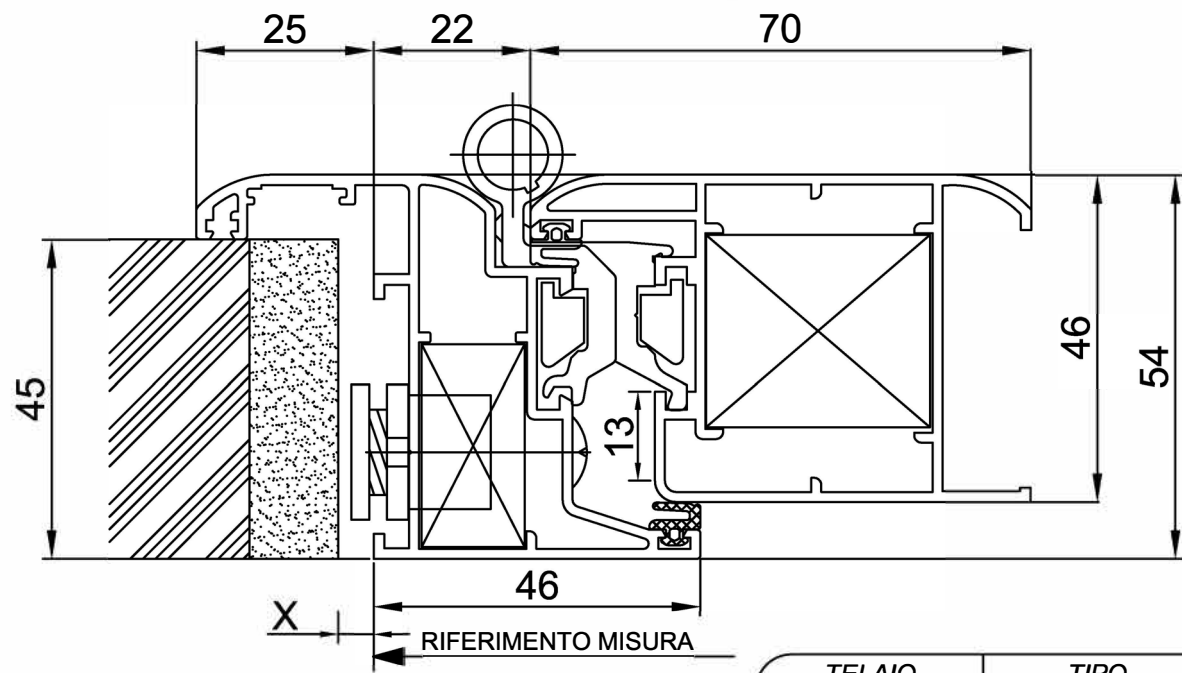
- finestre e portefinestre -



**"X" ha un valore consigliato di 5mm**



| TELAIO   | TIPO                  | SUPPLEMENTO     |
|----------|-----------------------|-----------------|
| <b>L</b> | <i>Telaio in luce</i> | <b>DI SERIE</b> |

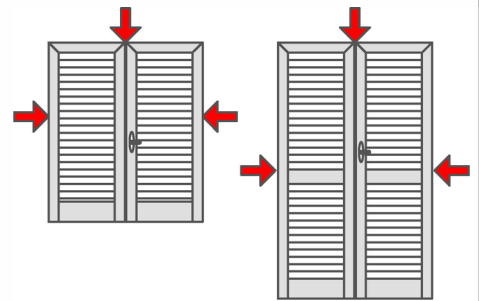


| TELAIO     | TIPO                                    | SUPPLEMENTO     |
|------------|---|-----------------|
| <b>Z25</b> | <i>Telaio in battuta aletta da 25mm</i> | <b>DI SERIE</b> |

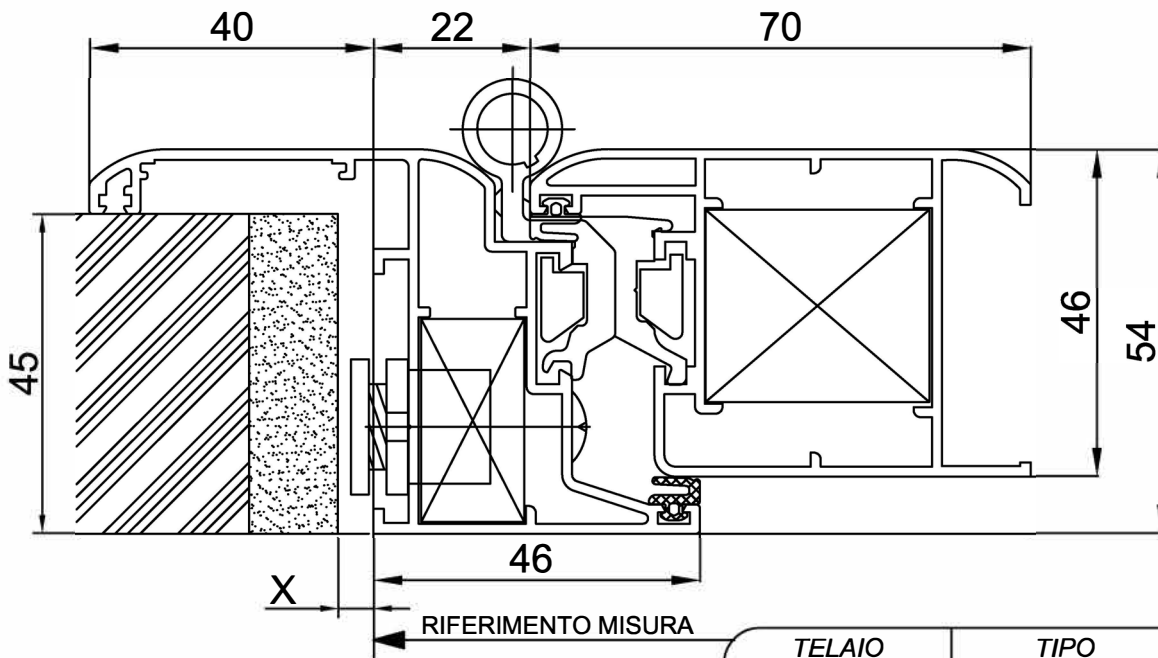
## PERSIANE CON TELAIO

# APPLICAZIONI PERIMETRALI

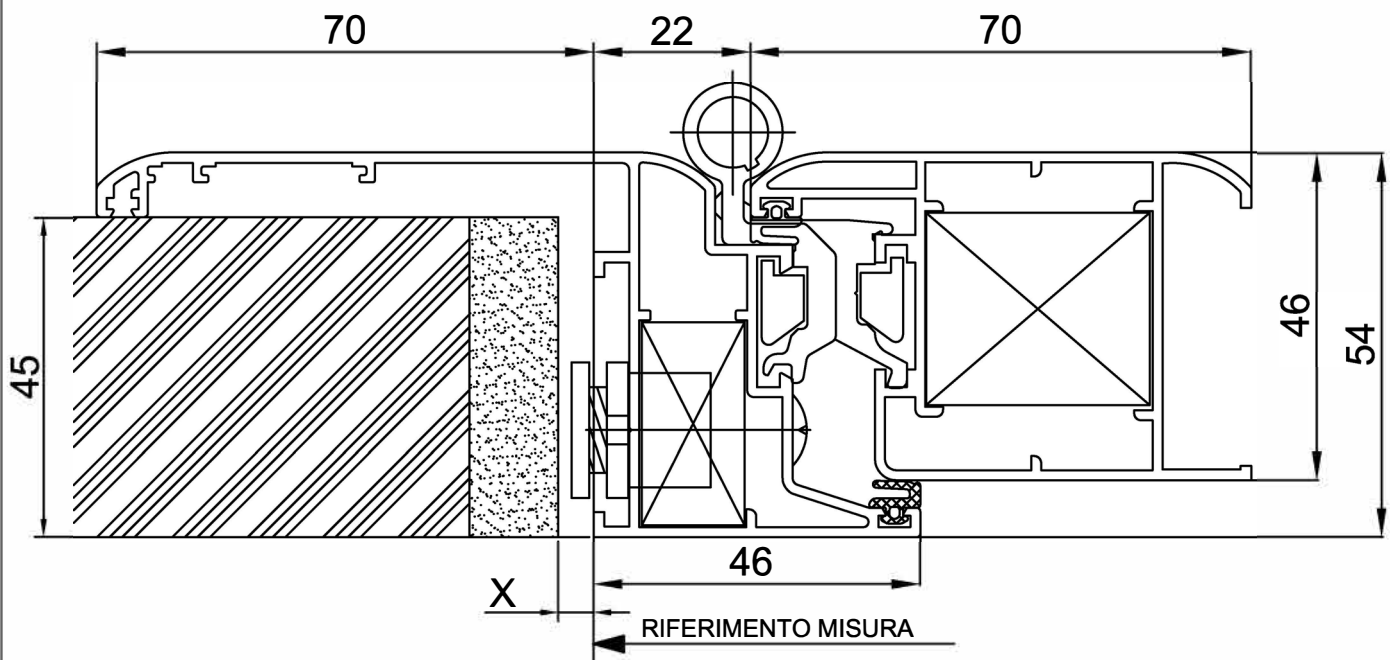
- finestre e portefinestre -



**"X" ha un valore consigliato di 5mm**



| TELAIO     | TIPO                             | SUPPLEMENTO |
|------------|----------------------------------|-------------|
| <b>Z40</b> | Telaio in battuta aletta da 40mm | <b>+ 2%</b> |

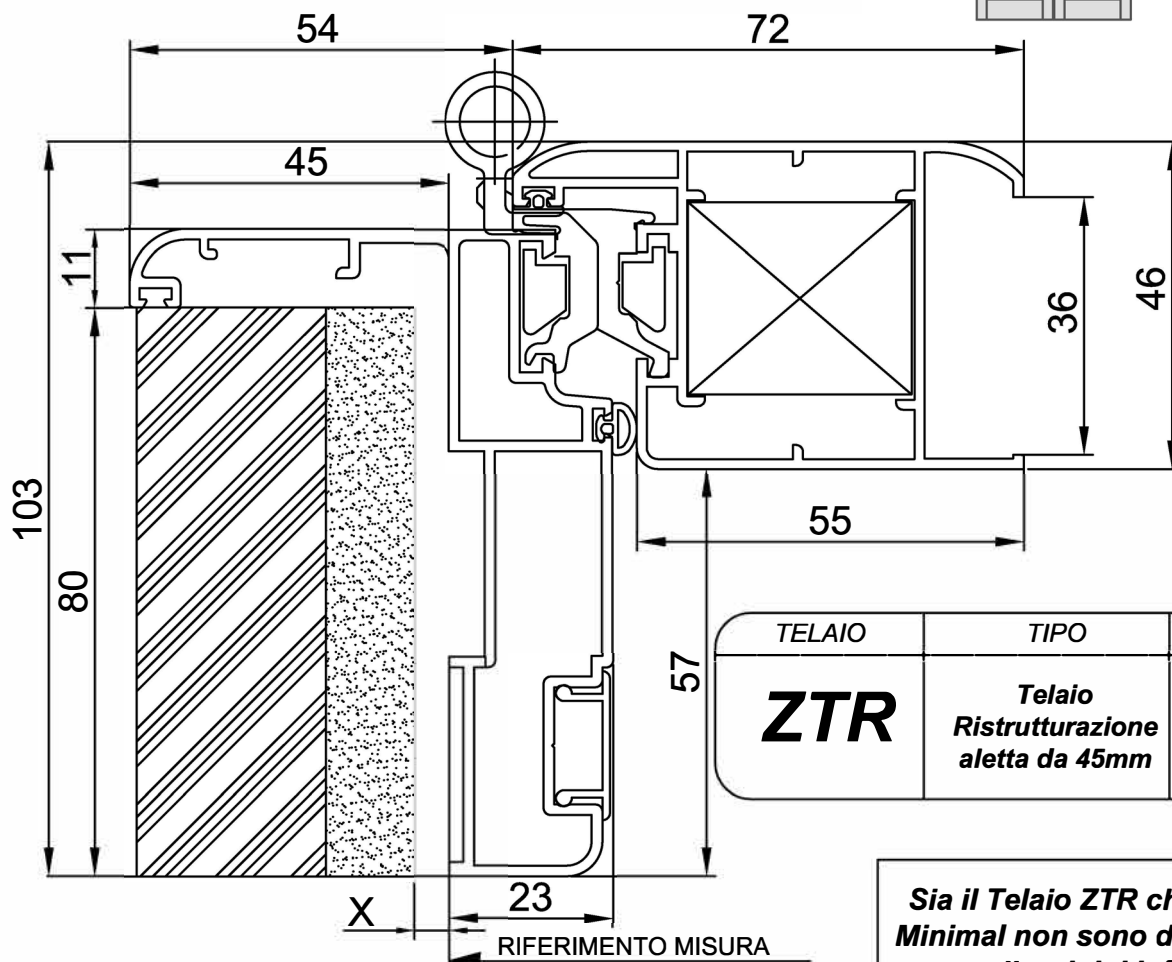
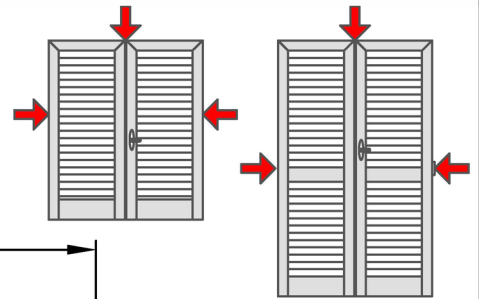


| TELAIO     | TIPO                             | SUPPLEMENTO |
|------------|----------------------------------|-------------|
| <b>Z70</b> | Telaio in battuta aletta da 70mm | <b>+ 3%</b> |

## PERSIANE CON TELAIO

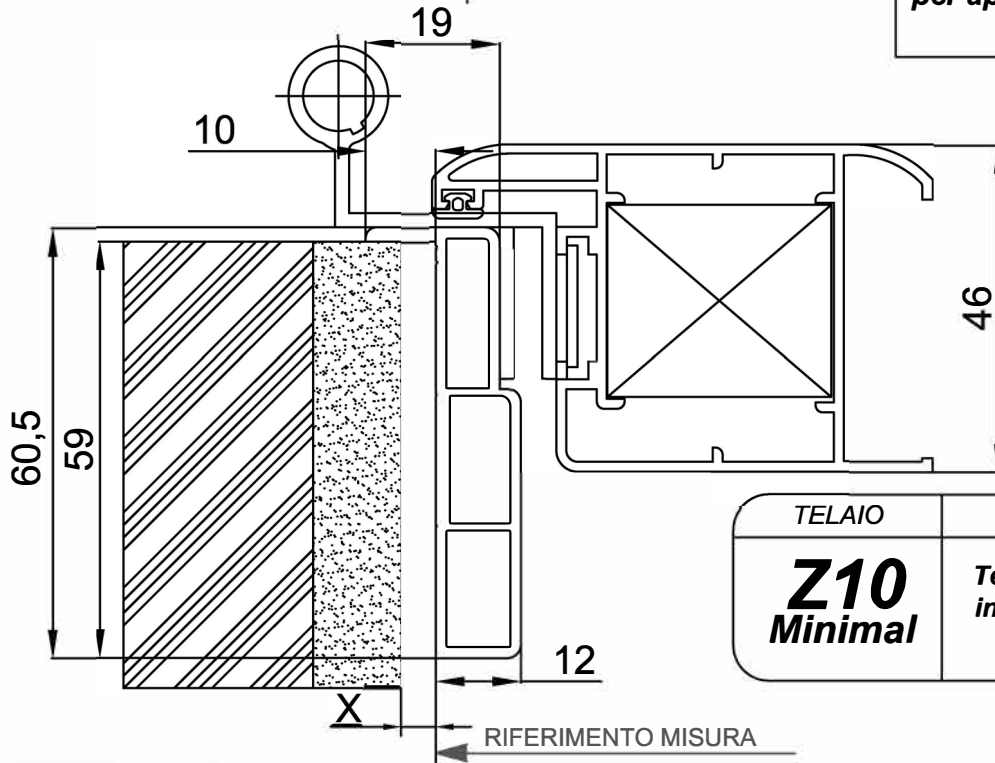
# APPLICAZIONI PERIMETRALI

- finestre e portefinestre -



| TELAIO     | TIPO                                   | SUPPLEMENTO |
|------------|--|-------------|
| <b>ZTR</b> | Telaio Ristrutturazione aletta da 45mm | <b>+ 8%</b> |

Sia il Telaio ZTR che lo Z10 Minimal non sono disponibili per applicazioni inferiori tipo "B"



**"X" ha un valore consigliato di 5mm**

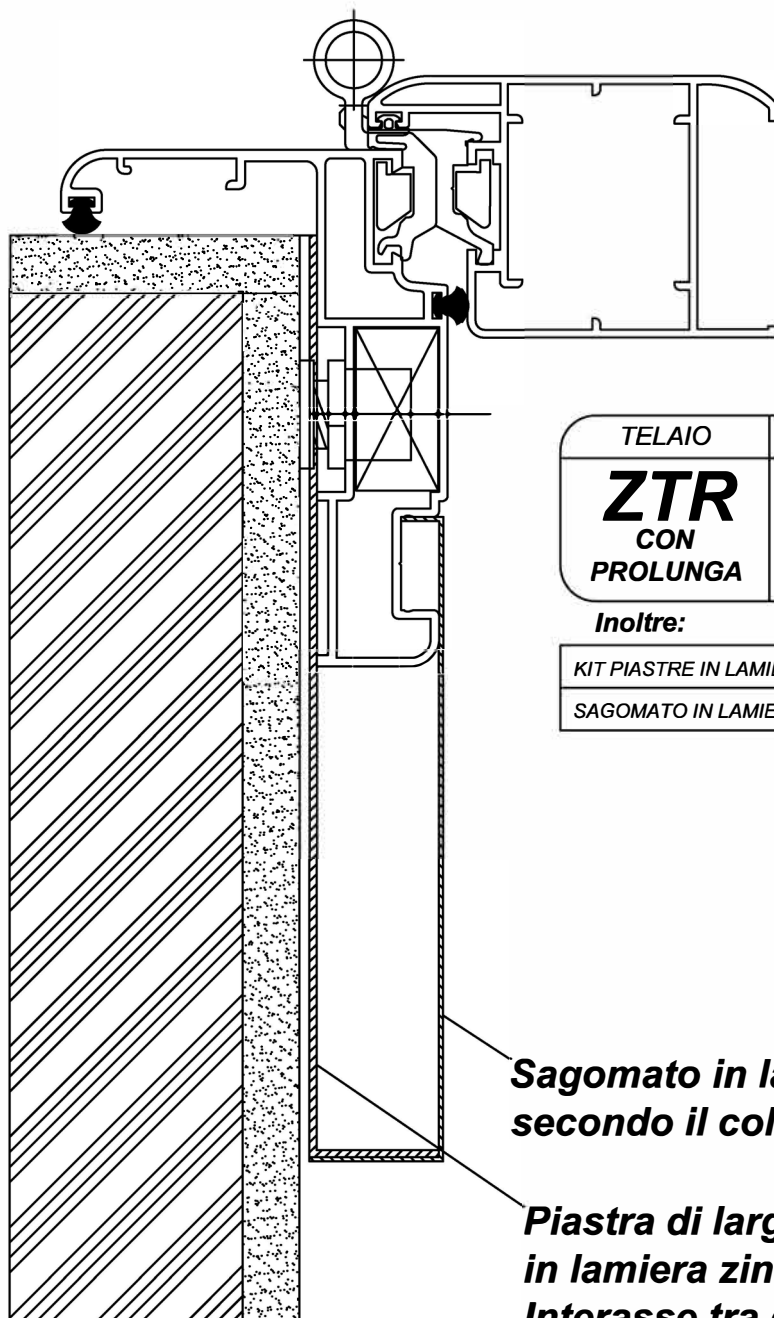
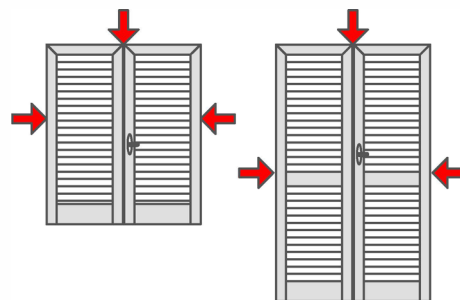
| TELAIO             | TIPO                                      | SUPPLEMENTO  |
|--------------------|---|--------------|
| <b>Z10 Minimal</b> | Telaio Minimale in battuta aletta da 10mm | <b>+ 10%</b> |

## PERSIANE CON TELAIO



# APPLICAZIONI PERIMETRALI

- finestre e portefinestre -



| TELAIO                          | TIPO   | SUPPLEMENTO |
|---------------------------------|--|-------------|
| <b>ZTR<br/>CON<br/>PROLUNGA</b> | <b>Telaio<br/>ristrutturazione<br/>in battuta aletta<br/>da 45mm</b> | <b>+ 8%</b> |

**Inoltre:**

KIT PIASTRE IN LAMIERA ZINCATA 20/10: €. 50,00 cad.

SAGOMATO IN LAMIERA (SECONDO LO SVILUPPO): **TABELLA pag. 299**

**Sagomato in lamiera 12/10 verniciata  
secondo il colore del serramento**

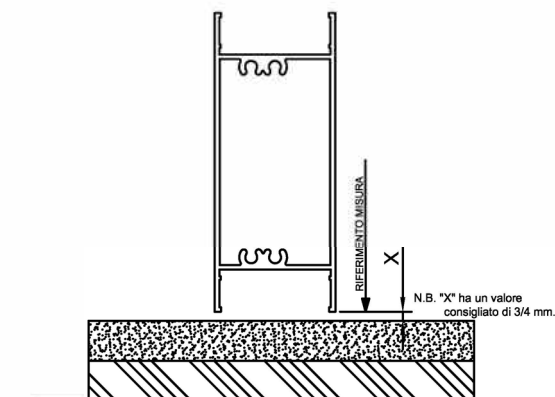
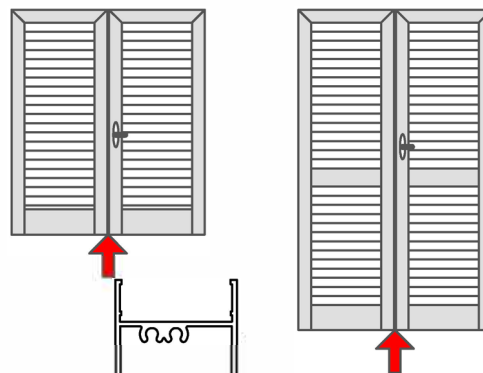
**Piastra di larghezza 200mm realizzata  
in lamiera zincata 20/10  
Interasse tra due piastre: 600mm**

**Questa soluzione permette la realizzazione di un imbotte di qualunque  
misura a seconda delle più svariate esigenze.**

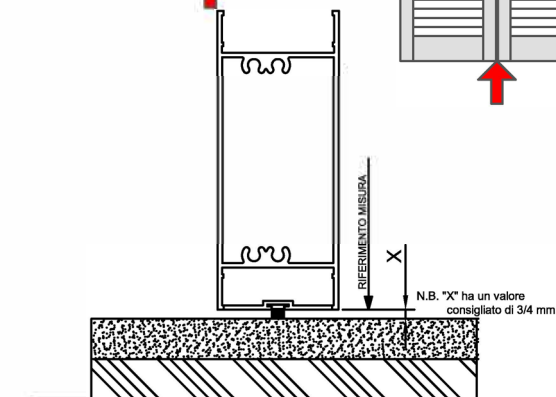
## PERSIANE CON TELAIO

# APPLICAZIONI PERIMETRALI

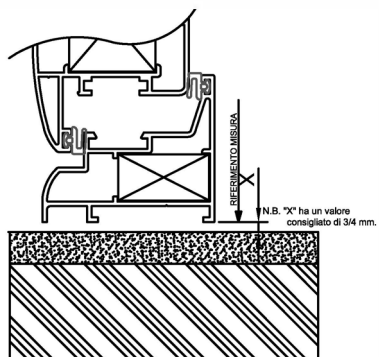
- finestre e portefinestre -



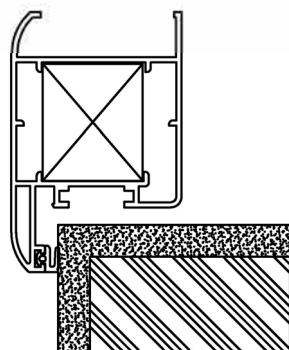
| APPLICAZIONE | TIPO            | SUPPLEMENTO     |
|--------------|-----------------|-----------------|
| <b>A</b>     | <i>Fascione</i> | <b>DI SERIE</b> |



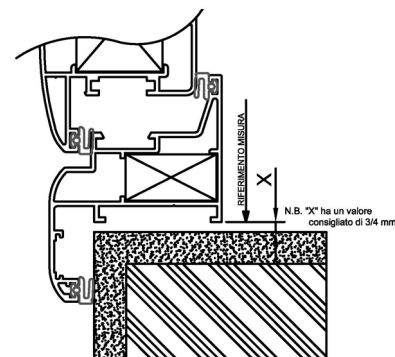
| APPLICAZIONE | TIPO                                 | SUPPLEMENTO |
|--------------|--------------------------------------|-------------|
| <b>PS</b>    | <i>Fascione con porta spazzolino</i> | <b>+ 3%</b> |



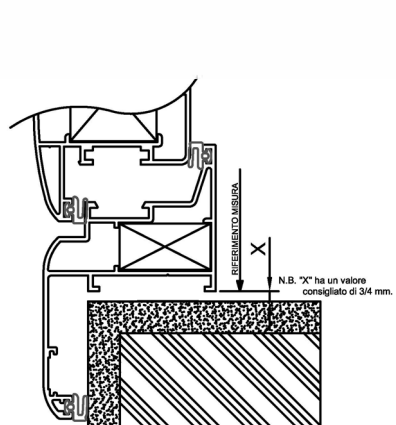
| APPLICAZIONE | TIPO                  | SUPPLEMENTO     |
|--------------|-----------------------|-----------------|
| <b>L</b>     | <i>Telaio in luce</i> | <b>DI SERIE</b> |



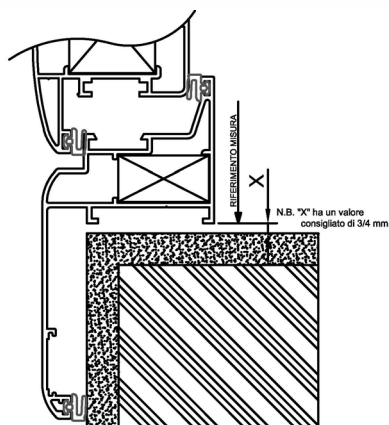
| APPLICAZIONE | TIPO                          | SUPPLEMENTO     |
|--------------|-------------------------------|-----------------|
| <b>B</b>     | <i>Battuta anta su soglia</i> | <b>DI SERIE</b> |



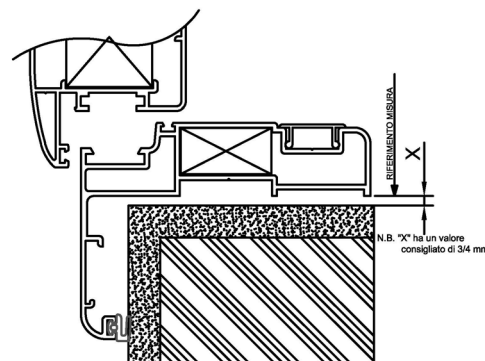
| APPLICAZIONE | TIPO  | SUPPLEMENTO     |
|--------------|---|-----------------|
| <b>Z25</b>   | <i>Telaio in battuta con aletta da 25mm</i> | <b>DI SERIE</b> |



| APPLICAZIONE | TIPO  | SUPPLEMENTO |
|--------------|---|-------------|
| <b>Z40</b>   | <i>Telaio in battuta con aletta da 40mm</i> | <b>+ 2%</b> |



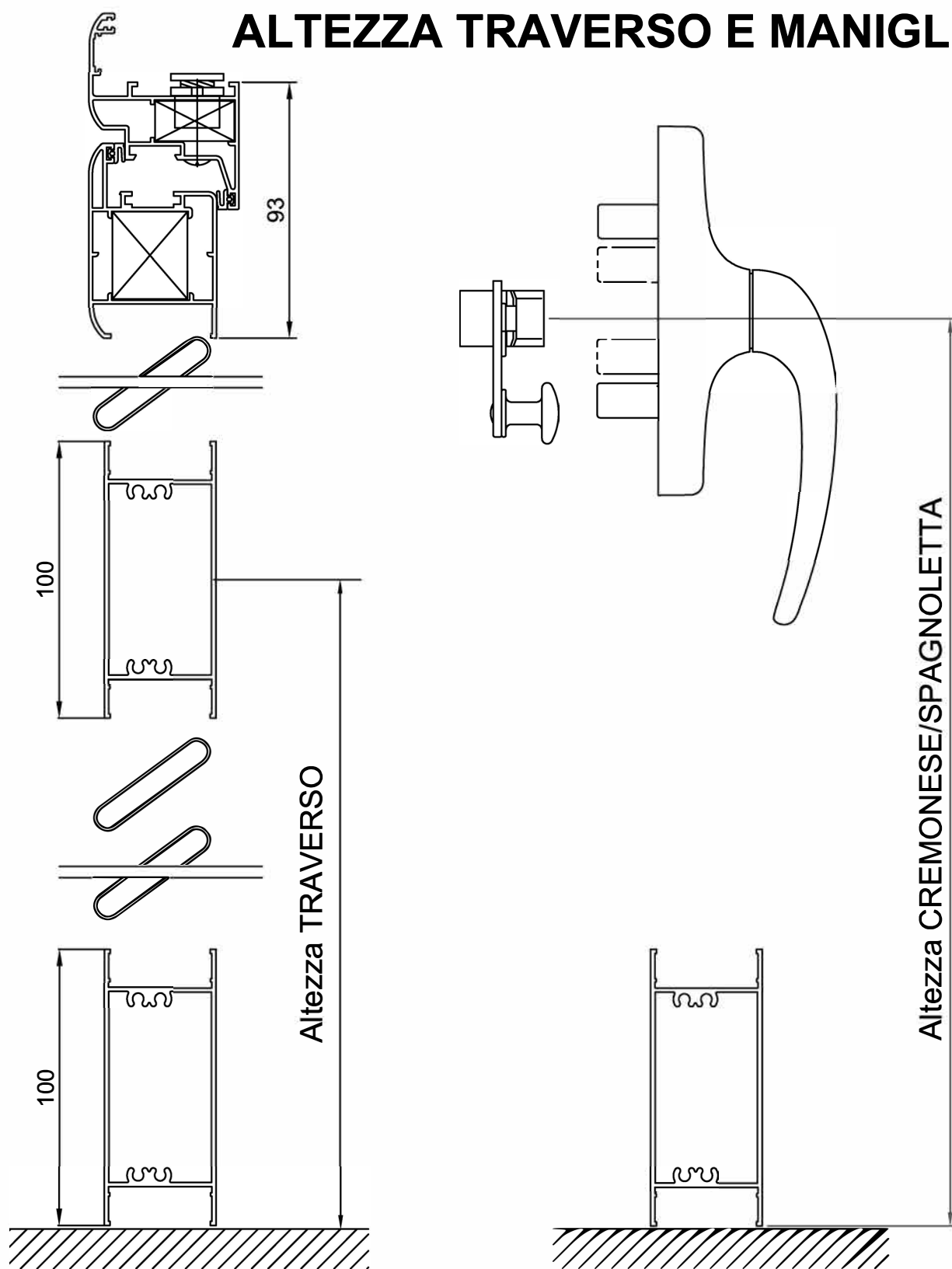
| APPLICAZIONE | TIPO  | SUPPLEMENTO |
|--------------|---|-------------|
| <b>Z70</b>   | <i>Telaio in battuta con aletta da 70mm</i> | <b>+ 3%</b> |



| APPLICAZIONE | TIPO   | SUPPLEMENTO |
|--------------|--|-------------|
| <b>ZTR</b>   | <i>Telaio ristrutturazione in battuta con aletta da 45mm</i> | <b>+ 8%</b> |

## PERSIANE CON TELAIO

# DATI TECNICI: ALTEZZA TRAVERSO E MANIGLIA



***H<sub>trav</sub>***

L'**ALTEZZA TRAVERSO** è la distanza tra l'asse centro traverso ed il piano inferiore

***H<sub>man</sub>***

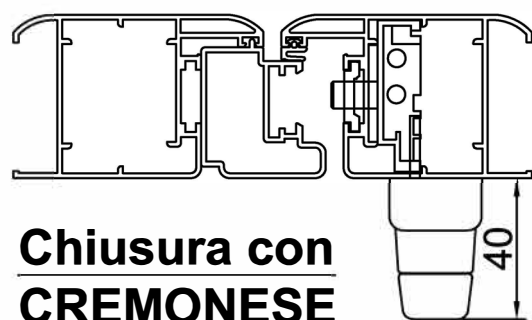
L'**ALTEZZA SPAGNOLETTA/ MANIGLIA** è la distanza tra l'asse centro maniglia ed il piano inferiore

***PERSIANE CON TELAIO***

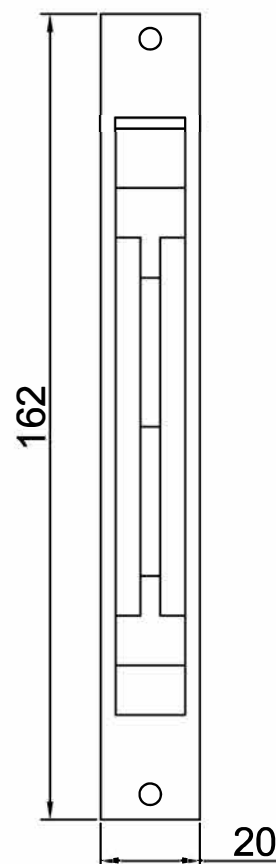
# DATI TECNICI: SISTEMI DI CHIUSURA



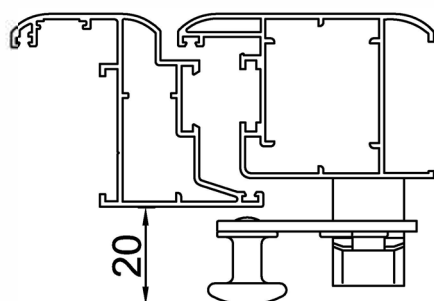
**Chiusura con  
CREMONESE  
standard**



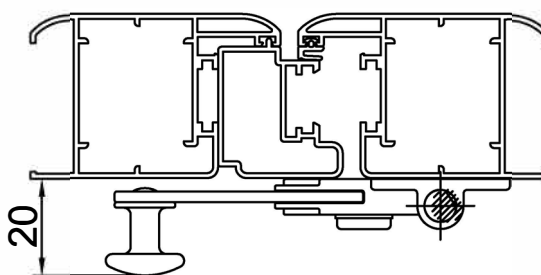
**Chiusura con  
CREMONESE  
ribassata**



**Chiusura con  
CATENACCIO  
INCASSATO**



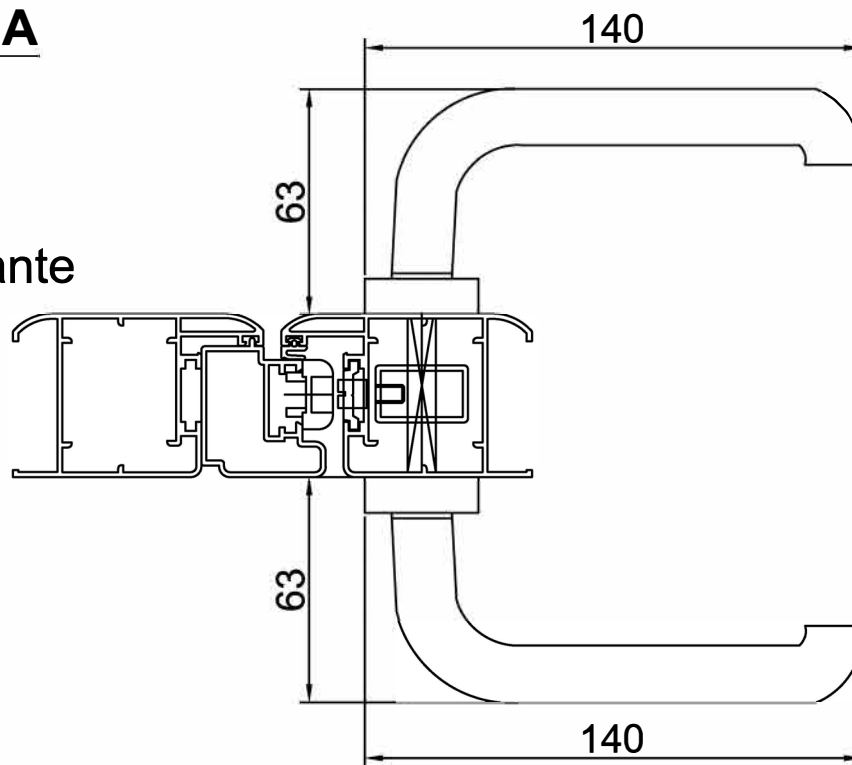
**Chiusura con SPAGNOLETTA**



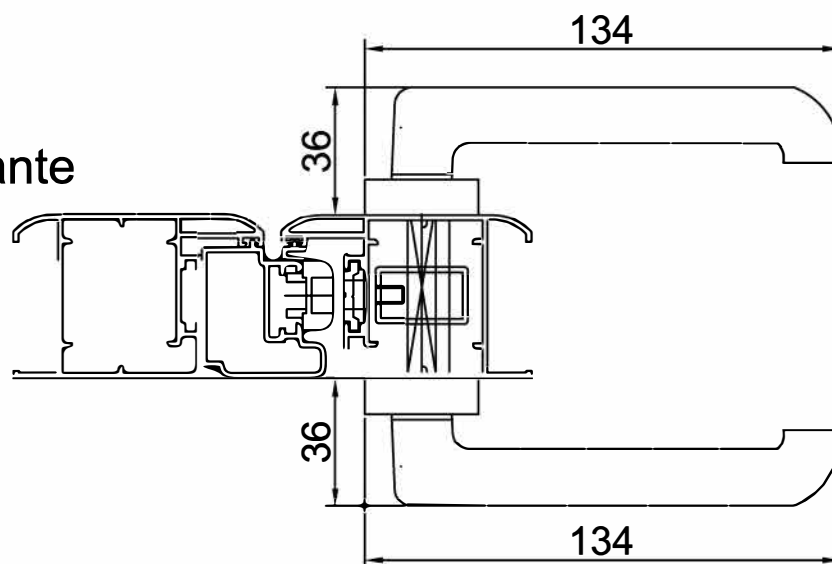
## ***PERSIANE CON TELAIO***

# DATI TECNICI: SISTEMI DI CHIUSURA

**SERRATURA A  
MONTANTE:**  
1 o 3 punti di  
chiusura con  
maniglia passante

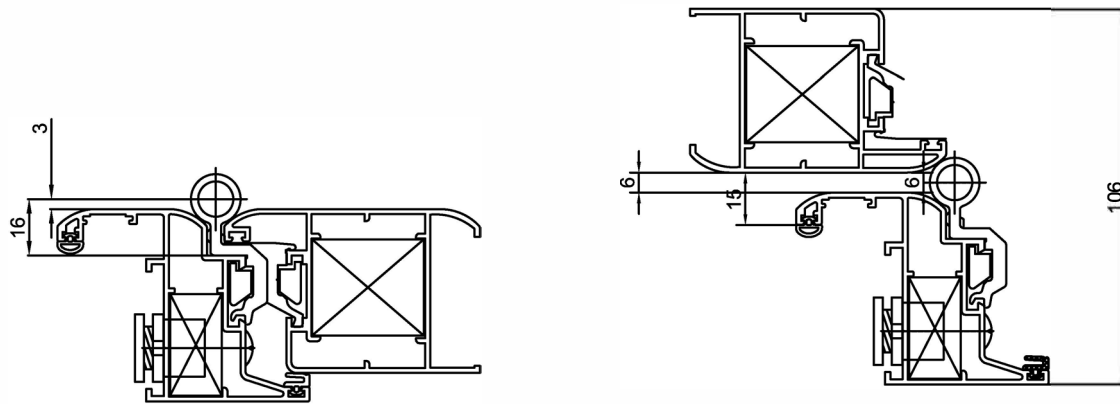


**SERRATURA A  
MONTANTE:**  
1 o 3 punti di  
chiusura con  
maniglia passante  
ribassata

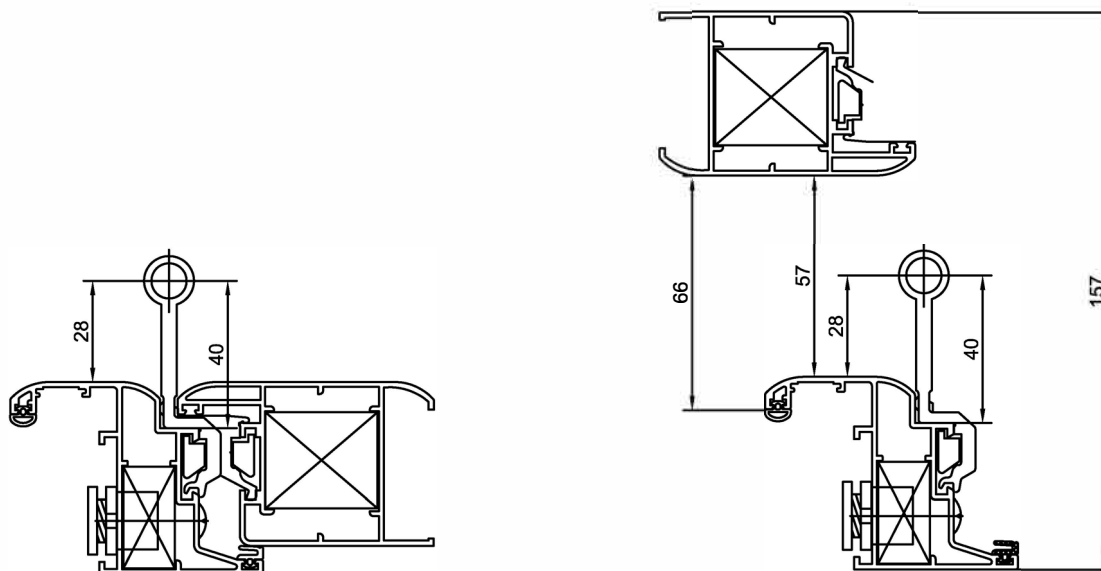


***PERSIANE CON TELAIO***

# DATI TECNICI: CERNIERE



## CERNIERE STANDARD

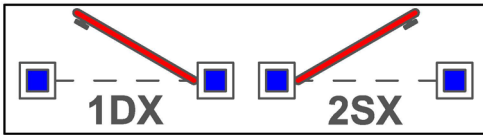


## CERNIERE A COLLO ALTO DA 40mm

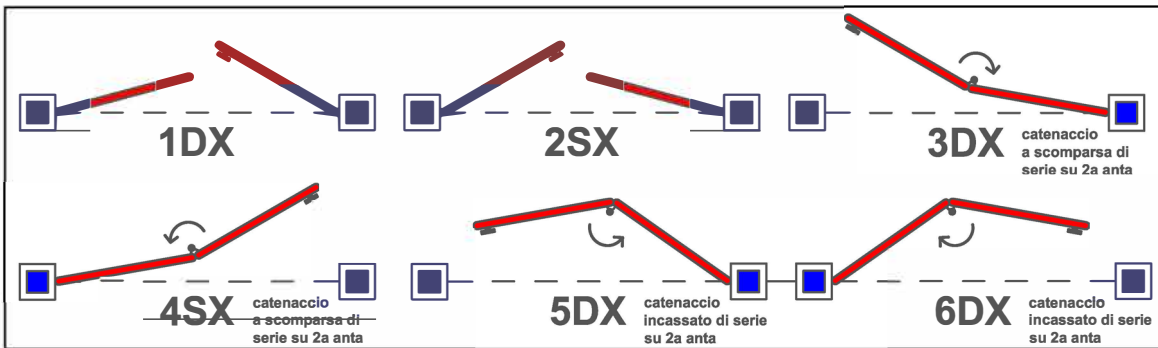
## *PERSIANE CON TELAIO*

# DATI TECNICI: SCHEMI APERTURA

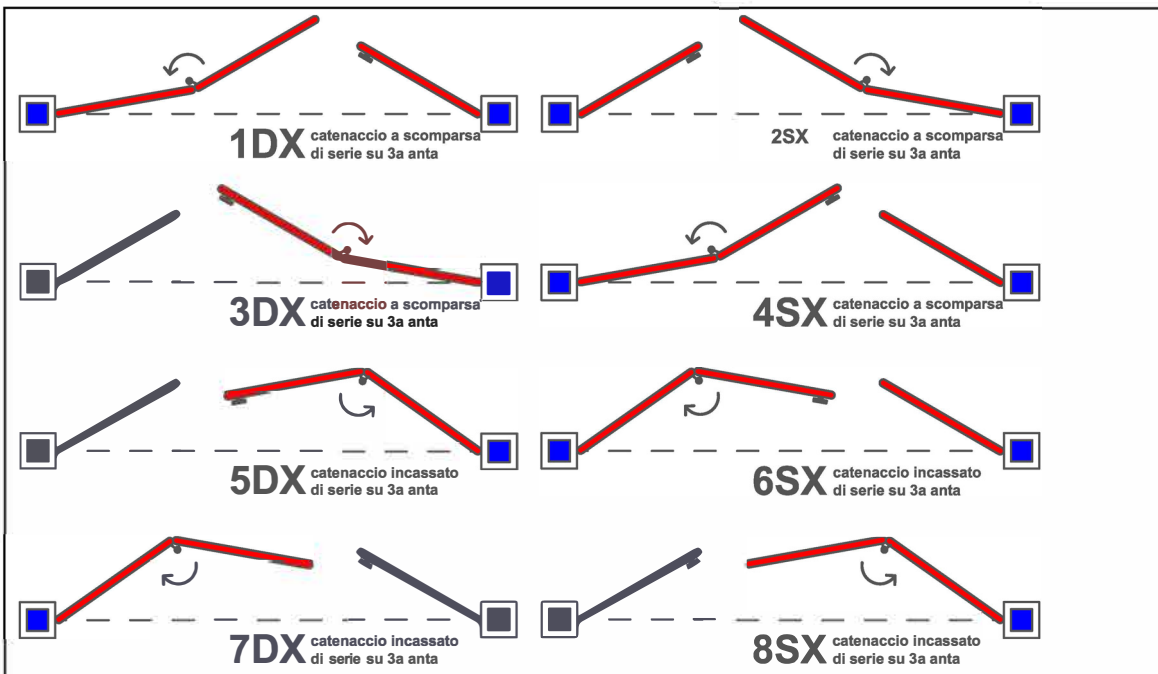
1 ANTA



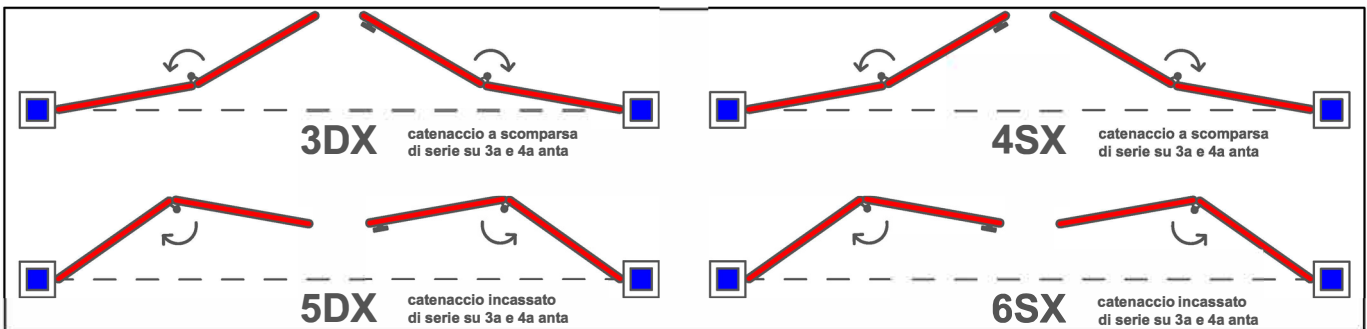
2 ANTE



3 ANTE



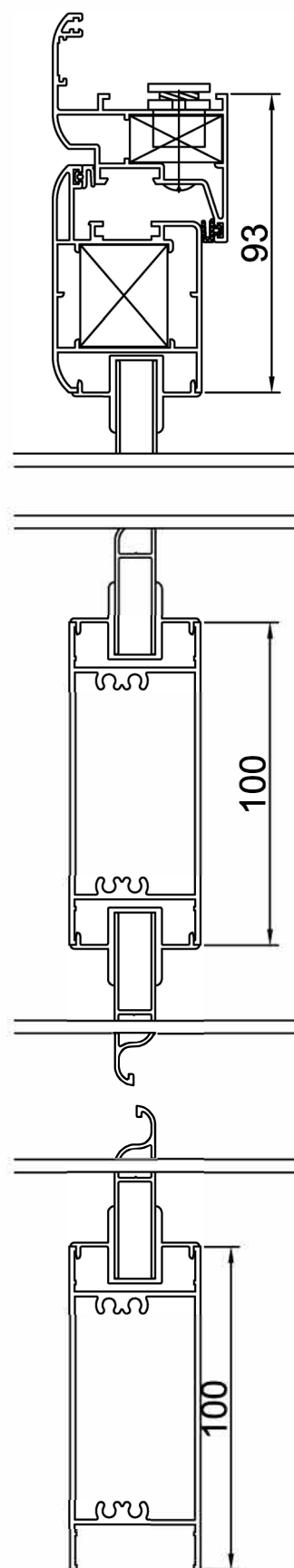
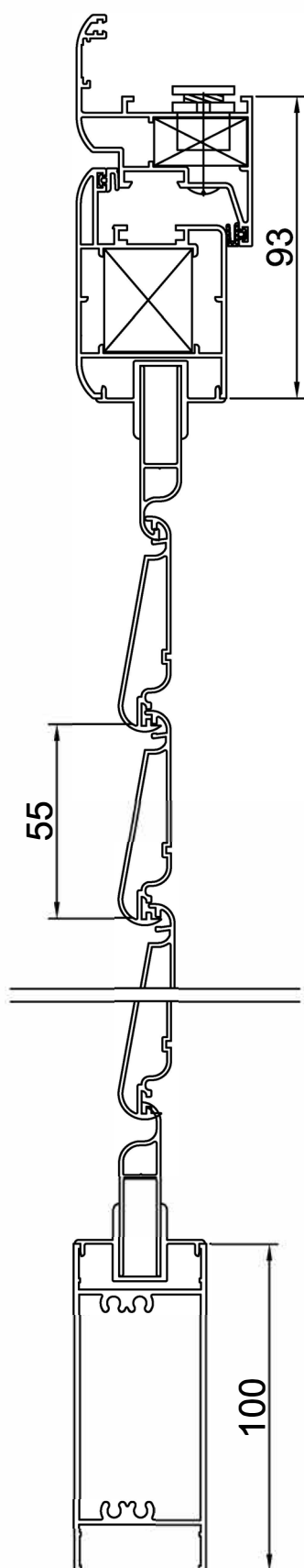
4 ANTE



**PERSIANE CON TELAIO**



# ADRIATICA



## PERSIANA PORTAFINESTRA

## **PERSIANE CON TELAIO**

# ADRIATICA

Le lamelle orientabili sono da 55mm ed un sagomatura a goccia. La loro orientazione, fino ad un massimo di 110°, viene garantita da un kit movimentazione realizzato in PVC con intelaiatura in acciaio comandato da tre possibili sistemi. Il kit di movimentazione ed il sistema di comando sono disponibili in varie colorazioni in modo da avvicinare il più possibile in colore dell'alluminio.



## **Maniglietta: ELAU**

*La maniglia PINZA permette il bloccaggio delle lamelle in posizioni predeterminate. Semplice e comoda nel montaggio. Si applica direttamente sul meccanismo evitando di forare la lamella*

**di serie**

## **Maniglietta: MCS**

*Ergonomica e a scomparsa può essere applicata sulla lamella in qualsiasi posizione. Obbligatorio per le persiane scorrevoli + per le aperture a libro e a pacchetto*

**€. 4,00 cad.**



## **Maniglietta: MAUM**

*La maniglia per eccellenza. Vanta il primato delle applicazioni. Robusta ed elegante viene applicata direttamente sulle astine di comando*

**€. 12,00 cad.**

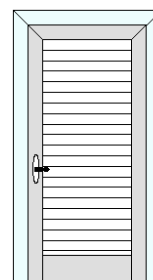


**PERSIANE CON TELAIO**

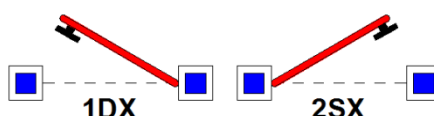
## FINESTRA 1 ANTA

### Compresi nel prezzo di griglia:

- Lamella Orientabile a goccia
- Sistema di movimentazione ELAU
- Applicazione perimetrale Telaio Z25
- Telaio su 3 lati + Fascia inferiore (Applicazione A)
- Chiusura con cremonese
- N°2 cerniere a 2 ali
- Guarnizioni di tenuta



|         |      | LARGHEZZA |     |     |     |     |     |      |
|---------|------|-----------|-----|-----|-----|-----|-----|------|
|         |      | 400       | 500 | 600 | 700 | 800 | 900 | 1000 |
| ALTEZZA | 500  | 258       | 258 | 272 | 287 | 302 | 317 | 331  |
|         | 600  | 258       | 258 | 272 | 287 | 302 | 317 | 331  |
|         | 700  | 258       | 258 | 272 | 287 | 302 | 317 | 331  |
|         | 800  | 258       | 258 | 272 | 287 | 302 | 317 | 331  |
|         | 900  | 277       | 277 | 292 | 309 | 325 | 342 | 357  |
|         | 1000 | 291       | 291 | 309 | 326 | 344 | 362 | 380  |
|         | 1100 | 305       | 305 | 325 | 344 | 364 | 383 | 403  |
|         | 1200 | 320       | 320 | 341 | 362 | 383 | 404 | 425  |
|         | 1300 | 329       | 329 | 351 | 373 | 395 | 417 | 439  |
|         | 1400 | 344       | 344 | 367 | 391 | 414 | 437 | 461  |
|         | 1500 | 357       | 357 | 383 | 408 | 433 | 458 | 483  |
|         | 1600 | 374       | 374 | 401 | 428 | 454 | 481 | 506  |
| 1700    | 388  | 388       | 416 | 445 | 473 | 504 | 528 |      |
| 1800    | 405  | 405       | 435 | 466 | 492 | 528 | 550 |      |
| 1900    | 422  | 422       | 454 | 487 | 511 | 551 | 572 |      |
| 2000    | 438  | 438       | 473 | 508 | 530 | 574 | 594 |      |



### Optional:

|   |              |
|---|--------------|
| Chiusura con spagnoletta  | €. 20,00     |
| Chiusura con catenaccio incassato   | €. 26,00     |
| Cremonese con chiave  | €. 42,00     |
| Cremonese Ribassata   | €. 15,00     |
| Maniglia solo interna/esterna (solo in presenza di serratura)                   | €. 16,00     |
| Maniglia passante con esterna ribassata (solo in presenza di serratura)         | €. 30,00     |
| Maniglia passante con interna/esterna ribassata (solo in presenza di serratura) | €. 30,00     |
| Grillo ferma ante con vite da 60mm  | €. 8,00/cad  |
| Grillo ferma ante con vite da 120mm   | €. 10,00/cad |
| Tassello per cappotto   | €. 15,00/cad |

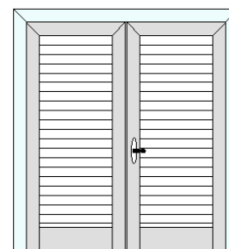
|   |               |
|---|---------------|
| Fermo a pedale                              | €. 35,00/cad  |
| Fermo PERBLOCK Standard                     | €. 26,00/cad  |
| Ferramenta sovrapposta                      | €. 40,00/serr |
| Inserimento Traverso (quota fissa)          | €. 40,00/cad  |
| Inserimento Traverso (quota variabile)      | €. 17,00/ml   |
| Serratura 1 punto di chiusura               | €. 70,00      |
| Serratura 3 punti di chiusura               | €. 150,00     |
| Cerniere con collo medio o alto             | €. 14,00/serr |
| Movimentazione lamelle con MCS (minicric)   | €. 4,00/cad   |
| Movimentazione lamelle con ELAU (manovella) | €. 12,00/cad  |
| Spazzolino Inferiore – Applicazione PS      | + 3%          |
| Contatto magnetico per allarme              | €. 30,00      |

| Telaio Z40 | Telaio Z70 | Telaio ZTR | Telaio Z10 Minimal |
|------------|------------|------------|--------------------|
| + 2%       | + 3%       | + 8%       | + 10%              |

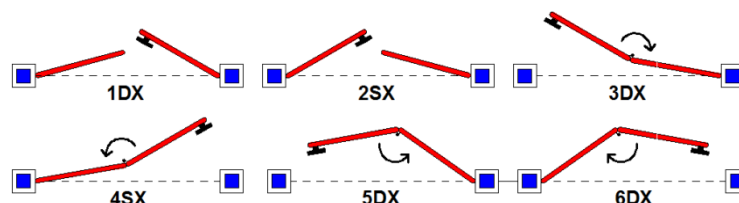
## FINESTRA 2 ANTE

### Compresi nel prezzo di griglia:

- Lamella Orientabile a goccia
- Sistema di movimentazione ELAU
- Applicazione perimetrale Telaio Z25
- Telaio su 3 lati + Fascia inferiore (Applicazione A)
- Chiusura con cremonese
- N°4 cerniere a 2 ali
- Guarnizioni di tenuta



|         |      | LARGHEZZA |     |     |      |      |      |      |      |      |      |      |      |      |      |
|---------|------|-----------|-----|-----|------|------|------|------|------|------|------|------|------|------|------|
|         |      | 700       | 800 | 900 | 1000 | 1100 | 1200 | 1300 | 1400 | 1500 | 1600 | 1700 | 1800 | 1900 | 2000 |
| ALTEZZA | 500  | 398       | 398 | 413 | 428  | 443  | 456  | 471  | 486  | 500  | 515  | 529  | 542  | 556  | 570  |
|         | 600  | 398       | 398 | 413 | 428  | 443  | 456  | 471  | 486  | 500  | 515  | 529  | 542  | 556  | 570  |
|         | 700  | 398       | 398 | 413 | 428  | 443  | 456  | 471  | 486  | 500  | 515  | 529  | 542  | 556  | 570  |
|         | 800  | 398       | 398 | 413 | 428  | 443  | 456  | 471  | 486  | 500  | 515  | 529  | 542  | 556  | 570  |
|         | 900  | 423       | 423 | 438 | 454  | 471  | 487  | 502  | 519  | 535  | 551  | 567  | 584  | 601  | 618  |
|         | 1000 | 446       | 446 | 464 | 481  | 499  | 517  | 534  | 552  | 570  | 587  | 605  | 623  | 641  | 659  |
|         | 1100 | 470       | 470 | 489 | 508  | 528  | 546  | 566  | 585  | 604  | 624  | 643  | 662  | 681  | 700  |
|         | 1200 | 493       | 493 | 514 | 535  | 556  | 577  | 598  | 619  | 640  | 661  | 682  | 703  | 724  | 745  |
|         | 1300 | 510       | 510 | 532 | 554  | 576  | 597  | 619  | 641  | 662  | 684  | 706  | 728  | 750  | 772  |
|         | 1400 | 534       | 534 | 557 | 580  | 604  | 627  | 650  | 674  | 698  | 721  | 744  | 767  | 790  | 813  |
|         | 1500 | 557       | 557 | 582 | 607  | 633  | 657  | 682  | 707  | 732  | 758  | 782  | 806  | 830  | 854  |
|         | 1600 | 584       | 584 | 612 | 638  | 664  | 691  | 718  | 744  | 771  | 797  | 819  | 842  | 864  | 886  |
|         | 1700 | 608       | 608 | 637 | 664  | 692  | 721  | 749  | 777  | 806  | 837  | 857  | 877  | 897  | 917  |
| 1800    | 638  | 638       | 667 | 698 | 727  | 756  | 787  | 816  | 840  | 877  | 895  | 913  | 931  | 949  |      |
| 1900    | 667  | 667       | 698 | 731 | 762  | 792  | 825  | 855  | 875  | 917  | 933  | 949  | 964  | 980  |      |
| 2000    | 697  | 697       | 728 | 765 | 796  | 828  | 863  | 894  | 910  | 957  | 971  | 984  | 998  | 1012 |      |



### Optional:

|   |              |
|---|--------------|
| Chiusura con spagnoletta  | €. 20,00     |
| Chiusura con catenaccio a scomparsa (2° anta)                                   | €. 12,00/cad |
| Chiusura con catenaccio a sormonto (2° anta)                                    | €. 18,00/cad |
| Chiusura con catenaccio incassato   | €. 26,00     |
| Cremonese con chiave  | €. 42,00     |
| Cremonese Ribassata   | €. 15,00     |
| Maniglia solo interna/esterna (solo in presenza di serratura)                   | €. 16,00     |
| Maniglia passante con esterna ribassata (solo in presenza di serratura)         | €. 30,00     |
| Maniglia passante con interna/esterna ribassata (solo in presenza di serratura) | €. 30,00     |
| Grillo ferma ante con vite da 60mm  | €. 8,00      |
| Grillo ferma ante con vite da 120mm   | €. 10,00     |
| Maxi Grillo ferma ante con vite da 60mm   | €. 10,00     |
| Maxi Grillo ferma ante con vite da 120mm  | €. 12,00     |

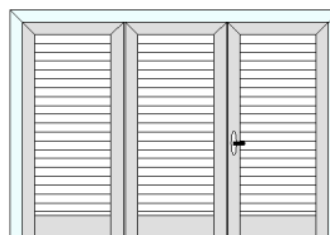
|   |               |
|---|---------------|
| Tassello per cappotto                       | €. 15,00/cad  |
| Fermo a pedale                              | €. 35,00/cad  |
| Fermo PERBLOCK Standard                     | €. 26,00/cad  |
| Fermo PERBLOCK ante ad impacchettamento     | €. 30,00/cad  |
| Ferramenta sovrapposta                      | €. 80,00/serr |
| Inserimento Traverso (quota fissa)          | €. 40,00 /cad |
| Inserimento Traverso (quota variabile)      | €. 17,00/ml   |
| Serratura 1 punto di chiusura               | €. 70,00      |
| Serratura 3 punti di chiusura               | €. 150,00     |
| Cerniere con collo medio o alto             | €. 28,00/serr |
| Movimentazione lamelle con MCS (minicric)   | €. 4,00/cad   |
| Movimentazione lamelle con ELAU (manovella) | €. 12,00/cad  |
| Spazzolino Inferiore – Applicazione PS      | + 3%          |
| Contatto magnetico per allarme              | €. 30,00      |
| Maggiorazione per apertura 3DX-4SX-5DX-6SX  | €. 50,00      |

| Telaio Z40 | Telaio Z70 | Telaio ZTR | Telaio Z10 Minimal |
|------------|------------|------------|--------------------|
| + 2%       | + 3%       | + 8%       | + 10%              |

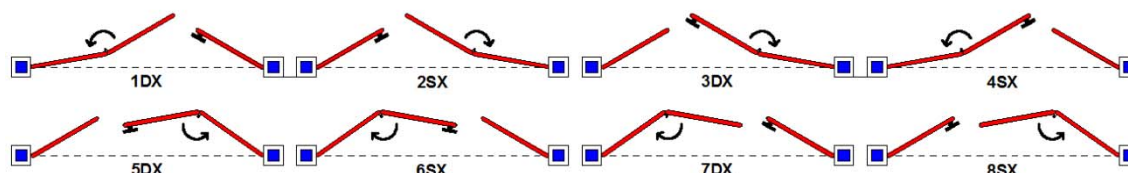
## FINESTRA 3 ANTE

### Compresi nel prezzo di griglia:

- Lamella Orientabile a goccia
- Sistema di movimentazione ELAU
- Applicazione perimetrale Telaio Z25
- Telaio su 3 lati + Fascia inferiore (Applicazione A)
- Chiusura con cremonese
- Catenaccio a scomparsa su 3<sup>a</sup> anta
- N°4 cerniere a 2 ali
- Guarnizioni di tenuta



|         |      | LARGHEZZA |      |      |      |      |      |      |      |      |      |      |      |      |      |
|---------|------|-----------|------|------|------|------|------|------|------|------|------|------|------|------|------|
|         |      | 1200      | 1300 | 1400 | 1500 | 1600 | 1700 | 1800 | 1900 | 2000 | 2100 | 2200 | 2300 | 2400 | 2500 |
| ALTEZZA | 500  | 686       | 686  | 686  | 701  | 714  | 728  | 742  | 755  | 770  | 784  | 797  | 811  | 825  | 838  |
|         | 600  | 686       | 686  | 686  | 701  | 714  | 728  | 742  | 755  | 770  | 784  | 797  | 811  | 825  | 838  |
|         | 700  | 686       | 686  | 686  | 701  | 714  | 728  | 742  | 755  | 770  | 784  | 797  | 811  | 825  | 838  |
|         | 800  | 686       | 686  | 686  | 701  | 714  | 728  | 742  | 755  | 770  | 784  | 797  | 811  | 825  | 838  |
|         | 900  | 726       | 726  | 726  | 742  | 756  | 772  | 788  | 804  | 818  | 834  | 850  | 866  | 881  | 897  |
|         | 1000 | 766       | 766  | 766  | 783  | 800  | 816  | 833  | 851  | 868  | 885  | 901  | 918  | 935  | 952  |
|         | 1100 | 806       | 806  | 806  | 824  | 843  | 861  | 879  | 898  | 916  | 935  | 954  | 973  | 992  | 1011 |
|         | 1200 | 845       | 845  | 845  | 865  | 885  | 906  | 926  | 945  | 965  | 985  | 1005 | 1025 | 1045 | 1065 |
|         | 1300 | 872       | 872  | 872  | 893  | 914  | 935  | 955  | 976  | 997  | 1018 | 1039 | 1060 | 1081 | 1102 |
|         | 1400 | 912       | 912  | 912  | 934  | 956  | 979  | 1001 | 1023 | 1046 | 1068 | 1090 | 1112 | 1134 | 1157 |
|         | 1500 | 952       | 952  | 952  | 975  | 999  | 1023 | 1047 | 1070 | 1095 | 1119 | 1143 | 1167 | 1191 | 1215 |
|         | 1600 | 998       | 998  | 998  | 1023 | 1049 | 1075 | 1100 | 1125 | 1151 | 1176 | 1195 | 1214 | 1233 | 1252 |
|         | 1700 | 1038      | 1038 | 1038 | 1065 | 1091 | 1119 | 1146 | 1173 | 1200 | 1234 | 1248 | 1262 | 1275 | 1289 |
| 1800    | 1090 | 1090      | 1090 | 1119 | 1147 | 1176 | 1205 | 1233 | 1248 | 1292 | 1300 | 1309 | 1317 | 1326 |      |
| 1900    | 1143 | 1143      | 1143 | 1172 | 1203 | 1234 | 1264 | 1293 | 1296 | 1350 | 1353 | 1356 | 1359 | 1362 |      |
| 2000    | 1195 | 1195      | 1195 | 1226 | 1258 | 1292 | 1322 | 1353 | 1344 | 1407 | 1405 | 1403 | 1401 | 1399 |      |



### Optional:

|   |             |
|---|-------------|
| Chiusura con spagnoletta  | € 20,00     |
| Chiusura con catenaccio a scomparsa (2° anta)                                   | € 12,00/cad |
| Chiusura con catenaccio a sormonto (2° anta)                                    | € 18,00/cad |
| Chiusura con catenaccio incassato   | € 26,00     |
| Cremonese con chiave  | € 42,00     |
| Cremonese Ribassata   | € 15,00     |
| Maniglia solo interna/esterna (solo in presenza di serratura)                   | € 16,00     |
| Maniglia passante con esterna ribassata (solo in presenza di serratura)         | € 30,00     |
| Maniglia passante con interna/esterna ribassata (solo in presenza di serratura) | € 30,00     |
| Grillo ferma ante con vite da 60mm  | € 8,00      |
| Grillo ferma ante con vite da 120mm   | € 10,00     |
| Maxi Grillo ferma ante con vite da 60mm   | € 10,00     |
| Maxi Grillo ferma ante con vite da 120mm  | € 12,00     |

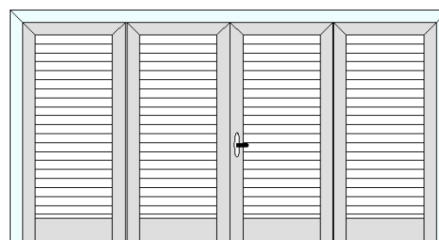
|   |              |
|---|--------------|
| Tassello per cappotto                       | € 15,00/cad  |
| Fermo a pedale                              | € 35,00/cad  |
| Fermo PERBLOCK Standard                     | € 26,00/cad  |
| Fermo PERBLOCK ante ad impacchettamento     | € 30,00/cad  |
| Ferramenta sovrapposta                      | € 80,00/serr |
| Inserimento Traverso (quota fissa)          | € 40,00 /cad |
| Inserimento Traverso (quota variabile)      | € 17,00/ml   |
| Serratura 1 punto di chiusura               | € 70,00      |
| Serratura 3 punti di chiusura               | € 150,00     |
| Cerniere con collo medio o alto             | € 28,00/serr |
| Movimentazione lamelle con MCS (minicric)   | € 4,00/cad   |
| Movimentazione lamelle con ELAU (manovella) | € 12,00/cad  |
| Spazzolino Inferiore – Applicazione PS      | + 3%         |
| Contatto magnetico per allarme              | € 30,00      |
| Maggiorazione per apertura 5DX-6SX-7DX-8SX  | € 60,00      |

| Telaio Z40 | Telaio Z70 | Telaio ZTR | Telaio Z10 Minimal |
|------------|------------|------------|--------------------|
| + 2%       | + 3%       | + 8%       | + 10%              |

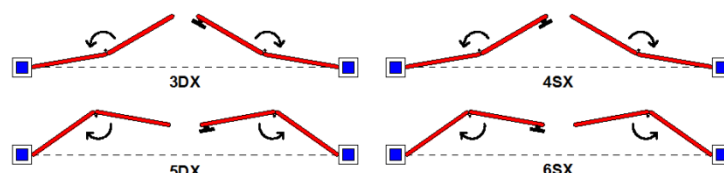
## FINESTRA 4 ANTE

### Compresi nel prezzo di griglia:

- Lamella Orientabile a goccia
- Sistema di movimentazione ELAU
- Applicazione perimetrale Telaio Z25
- Telaio su 3 lati + Fascia inferiore (Applicazione A)
- Chiusura con cremonese
- Catenaccio a scomparsa su 3<sup>a</sup> anta
- N°4 cerniere a 2 ali
- Guamizioni di tenuta



|         |      | LARGHEZZA |      |      |      |      |      |      |      |      |      |      |      |      |      |      |      |      |
|---------|------|-----------|------|------|------|------|------|------|------|------|------|------|------|------|------|------|------|------|
|         |      | 1600      | 1700 | 1800 | 1900 | 2000 | 2100 | 2200 | 2300 | 2400 | 2500 | 2600 | 2700 | 2800 | 2900 | 3000 | 3100 | 3200 |
| ALTEZZA | 500  | 878       | 878  | 878  | 893  | 907  | 920  | 934  | 948  | 962  | 976  | 990  | 1003 | 1017 | 1031 | 1044 | 1058 | 1071 |
|         | 600  | 878       | 878  | 878  | 893  | 907  | 920  | 934  | 948  | 962  | 976  | 990  | 1003 | 1017 | 1031 | 1044 | 1058 | 1071 |
|         | 700  | 878       | 878  | 878  | 893  | 907  | 920  | 934  | 948  | 962  | 976  | 990  | 1003 | 1017 | 1031 | 1044 | 1058 | 1071 |
|         | 800  | 878       | 878  | 878  | 893  | 907  | 920  | 934  | 948  | 962  | 976  | 990  | 1003 | 1017 | 1031 | 1044 | 1058 | 1071 |
|         | 900  | 927       | 927  | 927  | 941  | 957  | 973  | 987  | 1003 | 1019 | 1034 | 1049 | 1065 | 1081 | 1097 | 1112 | 1128 | 1144 |
|         | 1000 | 974       | 974  | 974  | 991  | 1007 | 1024 | 1041 | 1058 | 1076 | 1092 | 1109 | 1126 | 1143 | 1160 | 1176 | 1193 | 1210 |
|         | 1100 | 1021      | 1021 | 1021 | 1039 | 1058 | 1077 | 1095 | 1113 | 1131 | 1150 | 1169 | 1188 | 1207 | 1226 | 1245 | 1264 | 1283 |
|         | 1200 | 1068      | 1068 | 1068 | 1088 | 1108 | 1128 | 1148 | 1168 | 1188 | 1208 | 1229 | 1250 | 1271 | 1292 | 1313 | 1334 | 1355 |
|         | 1300 | 1101      | 1101 | 1101 | 1122 | 1143 | 1164 | 1185 | 1205 | 1226 | 1247 | 1268 | 1289 | 1310 | 1331 | 1352 | 1373 | 1394 |
|         | 1400 | 1148      | 1148 | 1148 | 1171 | 1193 | 1215 | 1238 | 1260 | 1283 | 1305 | 1328 | 1351 | 1374 | 1397 | 1420 | 1443 | 1466 |
|         | 1500 | 1195      | 1195 | 1195 | 1220 | 1244 | 1268 | 1292 | 1315 | 1339 | 1363 | 1388 | 1412 | 1436 | 1460 | 1484 | 1508 | 1532 |
|         | 1600 | 1250      | 1250 | 1250 | 1276 | 1301 | 1327 | 1352 | 1378 | 1403 | 1428 | 1447 | 1466 | 1485 | 1504 | 1523 | 1542 | 1561 |
|         | 1700 | 1298      | 1298 | 1298 | 1325 | 1352 | 1379 | 1405 | 1433 | 1460 | 1494 | 1507 | 1521 | 1535 | 1548 | 1562 | 1575 | 1589 |
| 1800    | 1365 | 1365      | 1365 | 1394 | 1422 | 1451 | 1480 | 1508 | 1517 | 1559 | 1567 | 1575 | 1584 | 1592 | 1601 | 1609 | 1617 |      |
| 1900    | 1433 | 1433      | 1433 | 1463 | 1493 | 1522 | 1554 | 1584 | 1573 | 1624 | 1627 | 1630 | 1633 | 1636 | 1640 | 1643 | 1646 |      |
| 2000    | 1500 | 1500      | 1500 | 1532 | 1563 | 1593 | 1629 | 1659 | 1630 | 1689 | 1687 | 1685 | 1683 | 1680 | 1678 | 1676 | 1674 |      |



### Optional:

|   |              |
|---|--------------|
| Chiusura con spagnoletta  | €. 20,00     |
| Chiusura con catenaccio a scomparsa (2° anta)                                   | €. 12,00/cad |
| Chiusura con catenaccio a sormonto (2° anta)                                    | €. 18,00/cad |
| Chiusura con catenaccio incassato   | €. 26,00     |
| Cremonese con chiave  | €. 42,00     |
| Cremonese Ribassata   | €. 15,00     |
| Maniglia solo interna/esterna (solo in presenza di serratura)                   | €. 16,00     |
| Maniglia passante con esterna ribassata (solo in presenza di serratura)         | €. 30,00     |
| Maniglia passante con interna/esterna ribassata (solo in presenza di serratura) | €. 30,00     |
| Maxi Grillo ferma ante con vite da 60mm   | €. 10,00     |
| Maxi Grillo ferma ante con vite da 120mm  | €. 12,00     |
| Tassello per cappotto   | €. 15,00/cad |

|   |               |
|---|---------------|
| Fermo a pedale                              | €. 35,00/cad  |
| Fermo PERBLOCK ante ad impacchettamento     | €. 30,00/cad  |
| Ferramenta sovrapposta                      | €. 80,00/serr |
| Inserimento Trasverso (quota fissa)         | €. 40,00 /cad |
| Inserimento Trasverso (quota variabile)     | €. 17,00/ml   |
| Serratura 1 punto di chiusura               | €. 70,00      |
| Serratura 3 punti di chiusura               | €. 150,00     |
| Cerniere con collo medio o alto             | €. 28,00/serr |
| Movimentazione lamelle con MCS (minicric)   | €. 4,00/cad   |
| Movimentazione lamelle con ELAU (manovella) | €. 12,00/cad  |
| Spazzolino Inferiore – Applicazione PS      | + 3%          |
| Contatto magnetico per allarme              | €. 30,00      |
| Maggiorazione per apertura 5DX-6SX          | €. 80,00      |

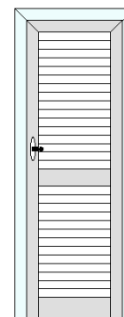
| Telaio Z40 | Telaio Z70 | Telaio ZTR | Telaio Z10 Minimal |
|------------|------------|------------|--------------------|
| + 2%       | + 3%       | + 8%       | + 10%              |



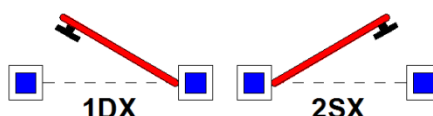
## PORTAFINESTRA 1 ANTA

### Compresi nel prezzo di griglia:

- Lamella Orientabile a goccia
- Sistema di movimentazione ELAU
- Applicazione perimetrale Telaio Z25
- Telaio su 3 lati + Fascia inferiore (Applicazione A)
- Chiusura con cremonese
- N°3 cerniere a 2 ali
- Guarnizioni di tenuta
- Fascia intermedia



|         |      | LARGHEZZA |     |     |     |     |     |      |
|---------|------|-----------|-----|-----|-----|-----|-----|------|
|         |      | 400       | 500 | 600 | 700 | 800 | 900 | 1000 |
| ALTEZZA | 1900 | 451       | 451 | 482 | 515 | 548 | 579 | 612  |
|         | 2000 | 465       | 465 | 498 | 532 | 566 | 600 | 634  |
|         | 2100 | 478       | 478 | 514 | 550 | 585 | 620 | 656  |
|         | 2200 | 489       | 489 | 525 | 561 | 598 | 634 | 670  |
|         | 2300 | 502       | 502 | 541 | 579 | 617 | 655 | 692  |
|         | 2400 | 519       | 519 | 558 | 598 | 637 | 677 | 717  |
|         | 2500 | 536       | 536 | 577 | 618 | 659 | 700 | 742  |
|         | 2600 | 550       | 550 | 593 | 636 | 678 | 721 | 767  |
|         | 2700 | 564       | 564 | 608 | 653 | 697 | 742 | 792  |
|         | 2800 | 574       | 574 | 619 | 664 | 716 | 763 | 817  |
|         | 2900 | 583       | 583 | 629 | 676 | 734 | 784 | 843  |
|         | 3000 | 593       | 593 | 640 | 687 | 753 | 805 | 868  |
| 3100    | 602  | 602       | 650 | 699 | 772 | 826 | 893 |      |



### Optional:

|   |             |
|---|-------------|
| Chiusura con spagnoletta  | € 20,00     |
| Chiusura con catenaccio incassato   | € 26,00     |
| Cremonese con chiave  | € 42,00     |
| Cremonese Ribassata   | € 15,00     |
| Maniglia solo interna/esterna (solo in presenza di serratura)                   | € 16,00     |
| Maniglia passante con esterna ribassata (solo in presenza di serratura)         | € 30,00     |
| Maniglia passante con interna/esterna ribassata (solo in presenza di serratura) | € 30,00     |
| Grillo ferma ante con vite da 60mm  | € 8,00/cad  |
| Grillo ferma ante con vite da 120mm   | € 10,00/cad |
| Tassello per cappotto   | € 15,00/cad |

|   |              |
|---|--------------|
| Fermo a pedale                              | € 35,00/cad  |
| Fermo PERBLOCK Standard                     | € 26,00/cad  |
| Ferramenta sovrapposta                      | € 60,00/serr |
| Inserimento Traverso (quota fissa)          | € 40,00/cad  |
| Inserimento Traverso (quota variabile)      | € 17,00/ml   |
| Serratura 1 punto di chiusura               | € 70,00      |
| Serratura 3 punti di chiusura               | € 150,00     |
| Cerniere con collo medio o alto             | € 21,00/serr |
| Movimentazione lamelle con MCS (minicric)   | € 4,00/cad   |
| Movimentazione lamelle con ELAU (manovella) | € 12,00/cad  |
| Spazzolino Inferiore – Applicazione PS      | + 3%         |
| Contatto magnetico per allarme              | € 30,00      |

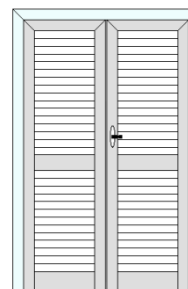
| Telaio Z40 | Telaio Z70 | Telaio ZTR | Telaio Z10 Minimal |
|------------|------------|------------|--------------------|
| + 2%       | + 3%       | + 8%       | + 10%              |



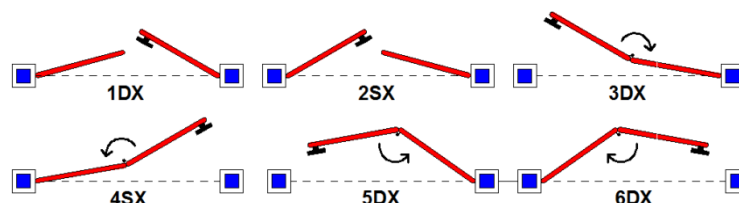
## PORTAFINESTRA 2 ANTE

### Compresi nel prezzo di griglia:

- Lamella Orientabile a goccia
- Sistema di movimentazione ELAU
- Applicazione perimetrale Telaio Z25
- Telaio su 3 lati + Fascia inferiore (Applicazione A)
- Chiusura con cremonese
- N°6 cerniere a 2 ali
- Guarnizioni di tenuta
- Fascia intermedia



|         |      | LARGHEZZA |      |      |      |      |      |      |      |      |      |      |      |      |      |
|---------|------|-----------|------|------|------|------|------|------|------|------|------|------|------|------|------|
|         |      | 700       | 800  | 900  | 1000 | 1100 | 1200 | 1300 | 1400 | 1500 | 1600 | 1700 | 1800 | 1900 | 2000 |
| ALTEZZA | 1900 | 716       | 716  | 747  | 780  | 812  | 844  | 876  | 909  | 941  | 973  | 1005 | 1038 | 1070 | 1103 |
|         | 2000 | 739       | 739  | 772  | 806  | 839  | 874  | 908  | 941  | 975  | 1010 | 1043 | 1077 | 1110 | 1144 |
|         | 2100 | 762       | 762  | 797  | 833  | 869  | 903  | 939  | 975  | 1011 | 1045 | 1081 | 1117 | 1152 | 1188 |
|         | 2200 | 780       | 780  | 815  | 852  | 888  | 924  | 960  | 997  | 1033 | 1069 | 1106 | 1143 | 1180 | 1216 |
|         | 2300 | 803       | 803  | 840  | 878  | 916  | 954  | 992  | 1031 | 1068 | 1106 | 1144 | 1182 | 1220 | 1257 |
|         | 2400 | 830       | 830  | 870  | 909  | 949  | 989  | 1027 | 1067 | 1106 | 1146 | 1186 | 1226 | 1266 | 1306 |
|         | 2500 | 859       | 859  | 900  | 942  | 983  | 1024 | 1065 | 1106 | 1147 | 1189 | 1230 | 1271 | 1312 | 1353 |
|         | 2600 | 884       | 884  | 926  | 969  | 1012 | 1055 | 1097 | 1140 | 1183 | 1225 | 1274 | 1323 | 1373 | 1422 |
|         | 2700 | 907       | 907  | 951  | 996  | 1040 | 1084 | 1128 | 1173 | 1217 | 1260 | 1318 | 1376 | 1434 | 1491 |
|         | 2800 | 923       | 923  | 969  | 1014 | 1059 | 1104 | 1150 | 1195 | 1252 | 1296 | 1362 | 1428 | 1495 | 1561 |
|         | 2900 | 940       | 940  | 986  | 1032 | 1078 | 1124 | 1172 | 1217 | 1287 | 1332 | 1406 | 1481 | 1556 | 1630 |
|         | 3000 | 957       | 957  | 1004 | 1049 | 1097 | 1144 | 1194 | 1239 | 1321 | 1368 | 1451 | 1533 | 1616 | 1699 |
| 3100    | 974  | 974       | 1022 | 1067 | 1116 | 1164 | 1216 | 1262 | 1356 | 1403 | 1495 | 1586 | 1677 | 1769 |      |



### Optional:

|   |              |
|---|--------------|
| Chiusura con spagnoletta  | €. 20,00     |
| Chiusura con catenaccio a scomparsa (2° anta)                                   | €. 12,00/cad |
| Chiusura con catenaccio a sormonto (2° anta)                                    | €. 18,00/cad |
| Chiusura con catenaccio incassato   | €. 26,00     |
| Cremonese con chiave  | €. 42,00     |
| Cremonese Ribassata   | €. 15,00     |
| Maniglia solo interna/esterna (solo in presenza di serratura)                   | €. 16,00     |
| Maniglia passante con esterna ribassata (solo in presenza di serratura)         | €. 30,00     |
| Maniglia passante con interna/esterna ribassata (solo in presenza di serratura) | €. 30,00     |
| Grillo ferma ante con vite da 60mm  | €. 8,00      |
| Grillo ferma ante con vite da 120mm   | €. 10,00     |
| Maxi Grillo ferma ante con vite da 60mm   | €. 10,00     |
| Maxi Grillo ferma ante con vite da 120mm  | €. 12,00     |

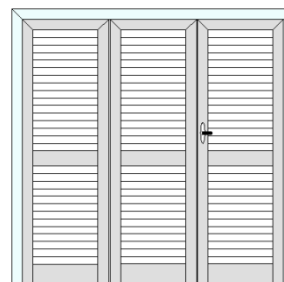
|   |                |
|---|----------------|
| Tassello per cappotto                       | €. 15,00/cad   |
| Fermo a pedale                              | €. 35,00/cad   |
| Fermo PERBLOCK Standard                     | €. 26,00/cad   |
| Fermo PERBLOCK ante ad impacchettamento     | €. 30,00/cad   |
| Ferramenta sovrapposta                      | €. 120,00/serr |
| Inserimento Traverso (quota fissa)          | €. 40,00 /cad  |
| Inserimento Traverso (quota variabile)      | €. 17,00/ml    |
| Serratura 1 punto di chiusura               | €. 70,00       |
| Serratura 3 punti di chiusura               | €. 150,00      |
| Cerniere con collo medio o alto             | €. 42,00/serr  |
| Movimentazione lamelle con MCS (minicric)   | €. 4,00/cad    |
| Movimentazione lamelle con ELAU (manovella) | €. 12,00/cad   |
| Spazzolino Inferiore – Applicazione PS      | + 3%           |
| Contatto magnetico per allarme              | €. 30,00       |
| Maggiorazione per apertura 3DX-4SX-5DX-6SX  | €. 50,00       |

| Telaio Z40 | Telaio Z70 | Telaio ZTR | Telaio Z10 Minimal |
|------------|------------|------------|--------------------|
| + 2%       | + 3%       | + 8%       | + 10%              |

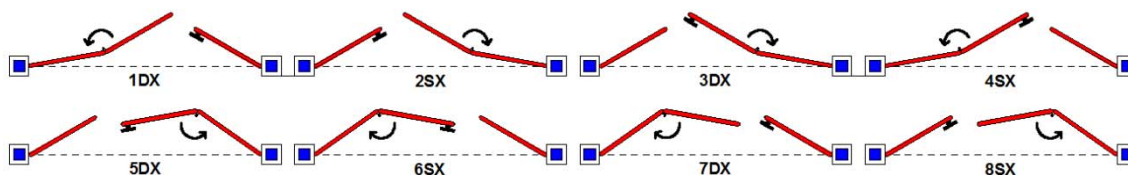
## PORTAFINESTRA 3 ANTE

### Compresi nel prezzo di griglia:

- Lamella Orientabile a goccia
- Sistema di movimentazione ELAU
- Applicazione perimetrale Telaio Z25
- Telaio su 3 lati + Fascia inferiore (Applicazione A)
- Chiusura con cremonese
- Catenaccio a scomparsa su 3<sup>a</sup> anta
- N°6 cerniere a 2 ali
- Guarnizioni di tenuta
- Fascia intermedia



|         |      | LARGHEZZA |      |      |      |      |      |      |      |      |      |      |      |      |      |
|---------|------|-----------|------|------|------|------|------|------|------|------|------|------|------|------|------|
|         |      | 1200      | 1300 | 1400 | 1500 | 1600 | 1700 | 1800 | 1900 | 2000 | 2100 | 2200 | 2300 | 2400 | 2500 |
| ALTEZZA | 1900 | 1171      | 1171 | 1171 | 1203 | 1233 | 1265 | 1295 | 1326 | 1357 | 1388 | 1419 | 1451 | 1482 | 1514 |
|         | 2000 | 1210      | 1210 | 1210 | 1243 | 1275 | 1308 | 1340 | 1373 | 1405 | 1438 | 1469 | 1501 | 1532 | 1564 |
|         | 2100 | 1250      | 1250 | 1250 | 1285 | 1318 | 1352 | 1386 | 1420 | 1454 | 1488 | 1522 | 1556 | 1589 | 1623 |
|         | 2200 | 1277      | 1277 | 1277 | 1312 | 1347 | 1381 | 1416 | 1451 | 1486 | 1521 | 1556 | 1590 | 1625 | 1659 |
|         | 2300 | 1317      | 1317 | 1317 | 1353 | 1390 | 1425 | 1462 | 1498 | 1535 | 1571 | 1607 | 1643 | 1678 | 1714 |
|         | 2400 | 1363      | 1363 | 1363 | 1401 | 1439 | 1477 | 1515 | 1552 | 1591 | 1629 | 1667 | 1705 | 1742 | 1780 |
|         | 2500 | 1417      | 1417 | 1417 | 1456 | 1495 | 1535 | 1574 | 1613 | 1653 | 1692 | 1732 | 1772 | 1812 | 1852 |
|         | 2600 | 1456      | 1456 | 1456 | 1497 | 1538 | 1579 | 1620 | 1661 | 1701 | 1742 | 1797 | 1852 | 1906 | 1961 |
|         | 2700 | 1496      | 1496 | 1496 | 1538 | 1581 | 1623 | 1666 | 1708 | 1751 | 1793 | 1862 | 1931 | 2001 | 2070 |
|         | 2800 | 1523      | 1523 | 1523 | 1566 | 1609 | 1652 | 1695 | 1739 | 1800 | 1843 | 1927 | 2011 | 2095 | 2179 |
|         | 2900 | 1550      | 1550 | 1550 | 1594 | 1637 | 1682 | 1725 | 1771 | 1850 | 1894 | 1992 | 2091 | 2190 | 2288 |
| 3000    | 1578 | 1578      | 1578 | 1623 | 1666 | 1711 | 1754 | 1802 | 1899 | 1944 | 2057 | 2171 | 2284 | 2398 |      |
| 3100    | 1605 | 1605      | 1605 | 1651 | 1694 | 1740 | 1783 | 1834 | 1948 | 1994 | 2123 | 2251 | 2379 | 2507 |      |



### Optional:

|   |              |
|---|--------------|
| Chiusura con spagnoletta  | €. 20,00     |
| Chiusura con catenaccio a scomparsa (2° anta)                                   | €. 12,00/cad |
| Chiusura con catenaccio a sormonto (2° anta)                                    | €. 18,00/cad |
| Chiusura con catenaccio incassato   | €. 26,00     |
| Cremonese con chiave  | €. 42,00     |
| Cremonese Ribassata   | €. 15,00     |
| Maniglia solo interna/esterna (solo in presenza di serratura)                   | €. 16,00     |
| Maniglia passante con esterna ribassata (solo in presenza di serratura)         | €. 30,00     |
| Maniglia passante con interna/esterna ribassata (solo in presenza di serratura) | €. 30,00     |
| Grillo ferma ante con vite da 60mm  | €. 8,00      |
| Grillo ferma ante con vite da 120mm   | €. 10,00     |
| Maxi Grillo ferma ante con vite da 60mm   | €. 10,00     |
| Maxi Grillo ferma ante con vite da 120mm  | €. 12,00     |

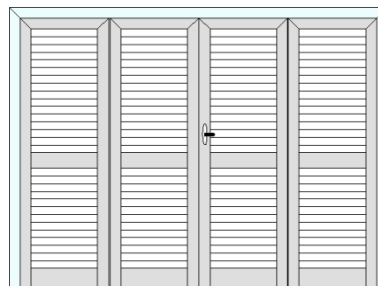
|   |               |
|---|---------------|
| Tassello per cappotto                       | €. 15,00/cad  |
| Fermo a pedale                              | €. 35,00/cad  |
| Fermo PERBLOCK Standard                     | €. 26,00/cad  |
| Fermo PERBLOCK ante ad impacchettamento     | €. 30,00/cad  |
| Ferramenta sovrapposta                      | €.120,00/serr |
| Inserimento Traverso (quota fissa)          | €. 40,00 /cad |
| Inserimento Traverso (quota variabile)      | €. 17,00/ml   |
| Serratura 1 punto di chiusura               | €. 70,00      |
| Serratura 3 punti di chiusura               | €. 150,00     |
| Cerniere con collo medio o alto             | €. 42,00/serr |
| Movimentazione lamelle con MCS (minicric)   | €. 4,00/cad   |
| Movimentazione lamelle con ELAU (manovella) | €. 12,00/cad  |
| Spazzolino Inferiore – Applicazione PS      | + 3%          |
| Contatto magnetico per allarme              | €. 30,00      |
| Maggiorazione per apertura 5DX-6SX-7DX-8SX  | €. 60,00      |

| Telaio Z40 | Telaio Z70 | Telaio ZTR | Telaio Z10 Minimal |
|------------|------------|------------|--------------------|
| + 2%       | + 3%       | + 8%       | + 10%              |

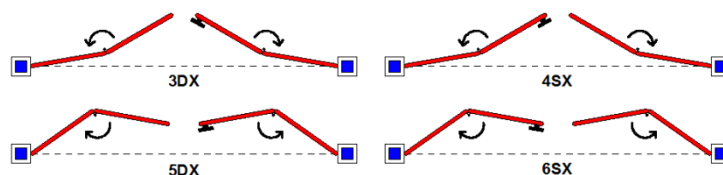
## PORTAFINESTRA 4 ANTE

### Compresi nel prezzo di griglia:

- Lamella Orientabile a goccia
- Sistema di movimentazione ELAU
- Applicazione perimetrale Telaio Z25
- Telaio su 3 lati + Fascia inferiore (Applicazione A)
- Chiusura con cremonese
- Catenaccio a scomparsa su 3ª e 4ª anta
- N°6 cerniere a 2 ali
- Guarnizioni di tenuta
- Fascia intermedia



|         |      | LARGHEZZA |      |      |      |      |      |      |      |      |      |      |      |      |      |      |      |      |
|---------|------|-----------|------|------|------|------|------|------|------|------|------|------|------|------|------|------|------|------|
|         |      | 1600      | 1700 | 1800 | 1900 | 2000 | 2100 | 2200 | 2300 | 2400 | 2500 | 2600 | 2700 | 2800 | 2900 | 3000 | 3100 | 3200 |
| ALTEZZA | 1900 | 1444      | 1444 | 1444 | 1476 | 1506 | 1538 | 1568 | 1599 | 1630 | 1661 | 1692 | 1724 | 1755 | 1787 | 1818 | 1850 | 1881 |
|         | 2000 | 1491      | 1491 | 1491 | 1524 | 1557 | 1589 | 1622 | 1653 | 1686 | 1718 | 1751 | 1783 | 1816 | 1848 | 1881 | 1914 | 1946 |
|         | 2100 | 1539      | 1539 | 1539 | 1572 | 1607 | 1641 | 1674 | 1709 | 1742 | 1776 | 1811 | 1845 | 1880 | 1915 | 1949 | 1984 | 2019 |
|         | 2200 | 1571      | 1571 | 1571 | 1607 | 1642 | 1676 | 1711 | 1746 | 1780 | 1815 | 1850 | 1884 | 1919 | 1953 | 1988 | 2023 | 2057 |
|         | 2300 | 1620      | 1620 | 1620 | 1655 | 1692 | 1728 | 1764 | 1800 | 1837 | 1873 | 1909 | 1946 | 1983 | 2020 | 2056 | 2093 | 2130 |
|         | 2400 | 1674      | 1674 | 1674 | 1712 | 1750 | 1788 | 1825 | 1863 | 1901 | 1939 | 1977 | 2014 | 2052 | 2090 | 2128 | 2166 | 2203 |
|         | 2500 | 1741      | 1741 | 1741 | 1780 | 1820 | 1859 | 1899 | 1938 | 1978 | 2016 | 2056 | 2096 | 2136 | 2176 | 2216 | 2256 | 2296 |
|         | 2600 | 1789      | 1789 | 1789 | 1830 | 1871 | 1911 | 1952 | 1993 | 2034 | 2075 | 2136 | 2197 | 2258 | 2319 | 2380 | 2441 | 2502 |
|         | 2700 | 1836      | 1836 | 1836 | 1878 | 1921 | 1963 | 2006 | 2048 | 2091 | 2134 | 2216 | 2298 | 2380 | 2462 | 2544 | 2625 | 2707 |
|         | 2800 | 1868      | 1868 | 1868 | 1911 | 1956 | 1999 | 2042 | 2085 | 2148 | 2193 | 2296 | 2399 | 2502 | 2604 | 2707 | 2810 | 2913 |
|         | 2900 | 1901      | 1901 | 1901 | 1945 | 1990 | 2034 | 2077 | 2121 | 2204 | 2252 | 2376 | 2499 | 2623 | 2747 | 2871 | 2995 | 3119 |
| 3000    | 1934 | 1934      | 1934 | 1979 | 2025 | 2070 | 2113 | 2158 | 2261 | 2310 | 2455 | 2600 | 2745 | 2890 | 3035 | 3180 | 3325 |      |
| 3100    | 1966 | 1966      | 1966 | 2012 | 2060 | 2106 | 2149 | 2195 | 2318 | 2369 | 2535 | 2701 | 2867 | 3033 | 3199 | 3365 | 3531 |      |



### Optional:

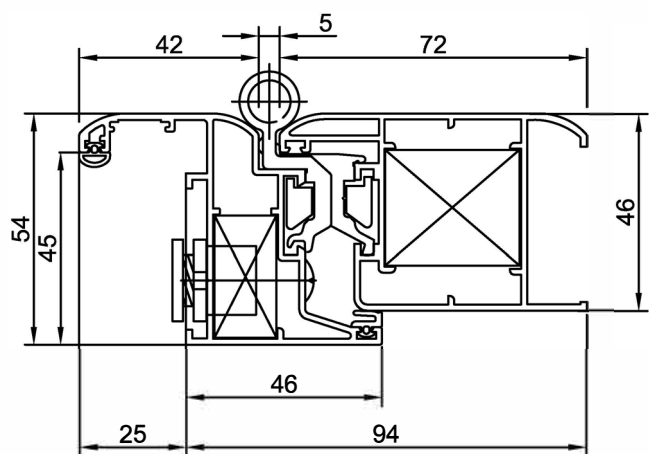
|   |              |
|---|--------------|
| Chiusura con spagnoletta  | €. 20,00     |
| Chiusura con catenaccio a scomparsa (2° anta)                                   | €. 12,00/cad |
| Chiusura con catenaccio a sormonto (2° anta)                                    | €. 18,00/cad |
| Chiusura con catenaccio incassato   | €. 26,00     |
| Cremonese con chiave  | €. 42,00     |
| Cremonese Ribassata   | €. 15,00     |
| Maniglia solo interna/esterna (solo in presenza di serratura)                   | €. 16,00     |
| Maniglia passante con esterna ribassata (solo in presenza di serratura)         | €. 30,00     |
| Maniglia passante con interna/esterna ribassata (solo in presenza di serratura) | €. 30,00     |
| Maxi Grillo ferma ante con vite da 60mm   | €. 10,00     |
| Maxi Grillo ferma ante con vite da 120mm  | €. 12,00     |
| Tassello per cappotto   | €. 15,00/cad |

|   |                |
|---|----------------|
| Fermo a pedale                              | €. 35,00/cad   |
| Fermo PERBLOCK ante ad impacchettamento     | €. 30,00/cad   |
| Ferramenta sovrapposta                      | €. 120,00/serr |
| Inserimento Traverso (quota fissa)          | €. 40,00 /cad  |
| Inserimento Traverso (quota variabile)      | €. 17,00/ml    |
| Serratura 1 punto di chiusura               | €. 70,00       |
| Serratura 3 punti di chiusura               | €. 150,00      |
| Cerniere con collo medio o alto             | €. 42,00/serr  |
| Movimentazione lamelle con MCS (minicric)   | €. 4,00/cad    |
| Movimentazione lamelle con ELAU (manovella) | €. 12,00/cad   |
| Spazzolino Inferiore – Applicazione PS      | + 3%           |
| Contatto magnetico per allarme              | €. 30,00       |
| Maggiorazione per apertura 5DX-6SX          | €. 80,00       |

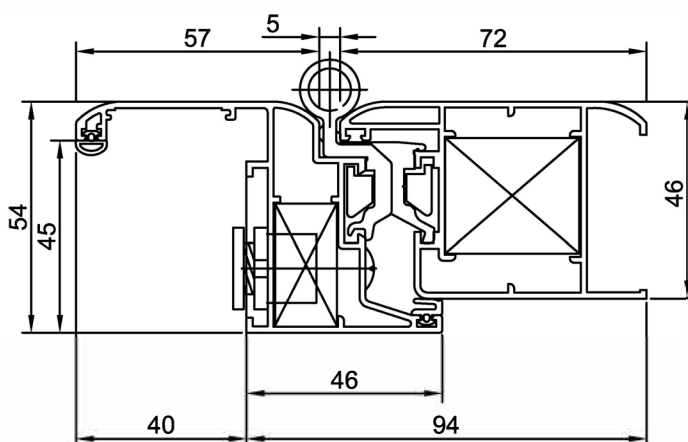
|            |            |            |                    |
|------------|------------|------------|--------------------|
| Telaio Z40 | Telaio Z70 | Telaio ZTR | Telaio Z10 Minimal |
| + 2%       | + 3%       | + 8%       | + 10%              |

# TIRRENO

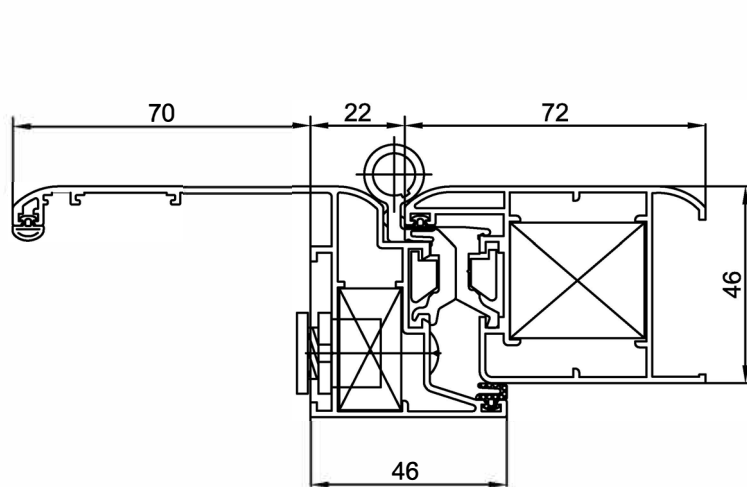
## NODI LATERALI



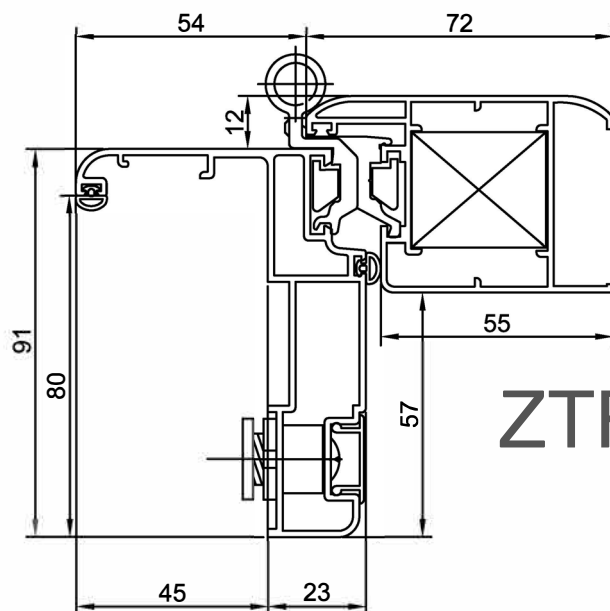
**Z25**



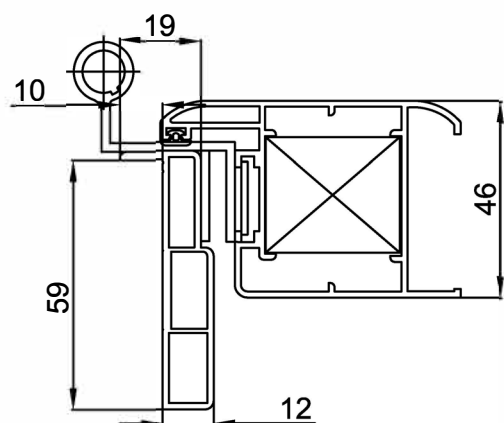
**Z40**



**Z70**

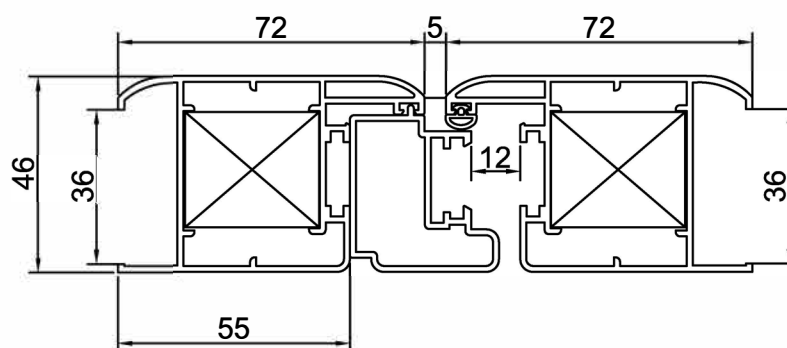


**ZTR**



**Z10**

## NODO CENTRALE

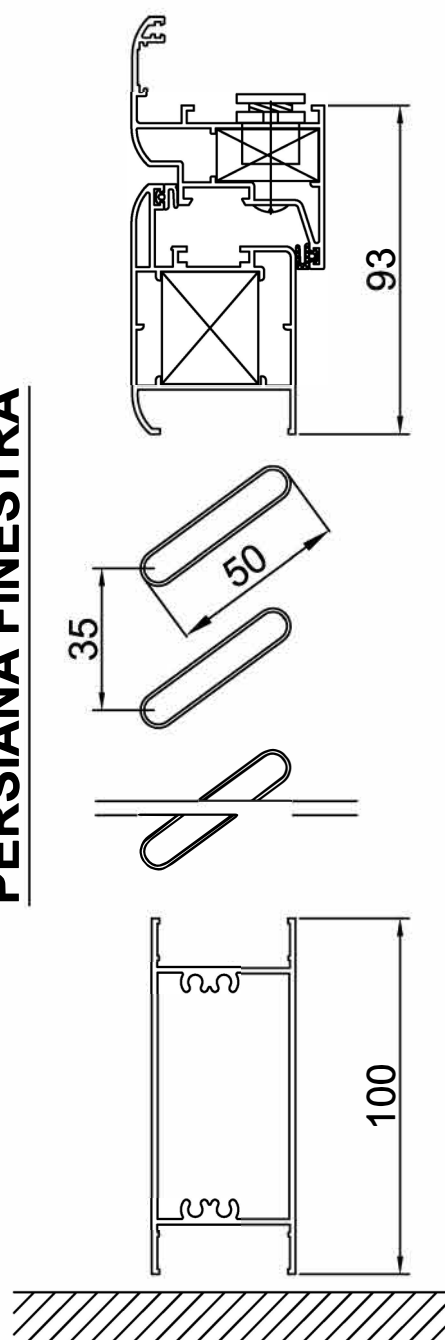


**PERSIANE CON TELAIO**

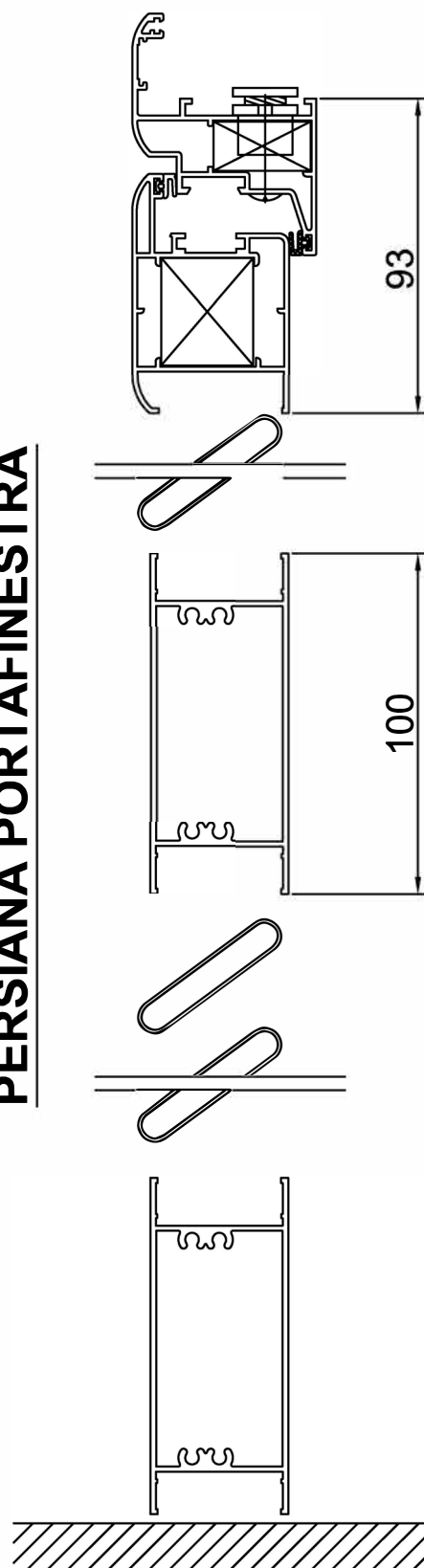
# TIRRENO

## SEZIONE VERTICALE

### PERSIANA FINESTRA



### PERSIANA PORTAFINESTRA

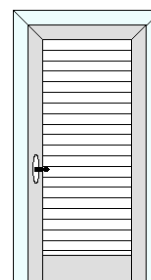


## ***PERSIANE CON TELAIO***

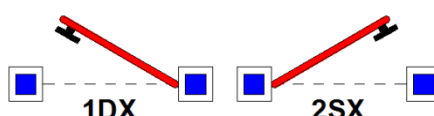
# FINESTRA 1 ANTA

**Compresi nel prezzo di griglia:**

- Lamella Fissa Aperta – Ovalina 50x10mm
- Applicazione perimetrale Telaio Z25
- Telaio su 3 lati + Fascia inferiore (Applicazione A)
- Chiusura con cremonese
- N°2 cerniere a 2 ali
- Guarnizioni di tenuta



|         |      | LARGHEZZA |     |     |     |     |     |      |
|---------|------|-----------|-----|-----|-----|-----|-----|------|
|         |      | 400       | 500 | 600 | 700 | 800 | 900 | 1000 |
| ALTEZZA | 500  | 237       | 237 | 249 | 262 | 276 | 288 | 301  |
|         | 600  | 237       | 237 | 249 | 262 | 276 | 288 | 301  |
|         | 700  | 237       | 237 | 249 | 262 | 276 | 288 | 301  |
|         | 800  | 237       | 237 | 249 | 262 | 276 | 288 | 301  |
|         | 900  | 248       | 248 | 263 | 277 | 291 | 305 | 320  |
|         | 1000 | 259       | 259 | 273 | 289 | 304 | 320 | 334  |
|         | 1100 | 270       | 270 | 287 | 304 | 320 | 336 | 353  |
|         | 1200 | 282       | 282 | 300 | 318 | 336 | 354 | 372  |
|         | 1300 | 293       | 293 | 313 | 332 | 352 | 371 | 391  |
|         | 1400 | 306       | 306 | 326 | 347 | 368 | 389 | 410  |
|         | 1500 | 318       | 318 | 340 | 362 | 384 | 407 | 429  |
|         | 1600 | 329       | 329 | 353 | 376 | 401 | 424 | 448  |
| 1700    | 339  | 339       | 364 | 388 | 413 | 440 | 467 |      |
| 1800    | 353  | 353       | 380 | 406 | 426 | 457 | 486 |      |
| 1900    | 368  | 368       | 395 | 424 | 438 | 474 | 504 |      |
| 2000    | 383  | 383       | 411 | 441 | 451 | 491 | 523 |      |


**Optional:**

|   |              |
|---|--------------|
| Chiusura con spagnoletta  | €. 20,00     |
| Chiusura con catenaccio incassato   | €. 26,00     |
| Cremonese con chiave  | €. 42,00     |
| Cremonese Ribassata   | €. 15,00     |
| Maniglia solo interna/esterna (solo in presenza di serratura)                   | €. 16,00     |
| Maniglia passante con esterna ribassata (solo in presenza di serratura)         | €. 30,00     |
| Maniglia passante con interna/esterna ribassata (solo in presenza di serratura) | €. 30,00     |
| Grillo ferma ante con vite da 60mm  | €. 8,00/cad  |
| Grillo ferma ante con vite da 120mm   | €. 10,00/cad |
| Tassello per cappotto   | €. 15,00/cad |

|  |               |
|--|---------------|
| Fermo a pedale                         | €. 35,00/cad  |
| Fermo PERBLOCK Standard                | €. 26,00/cad  |
| Ferramenta sovrapposta                 | €. 40,00/serr |
| Inserimento Traverso (quota fissa)     | €. 40,00/cad  |
| Inserimento Traverso (quota variabile) | €. 17,00/ml   |
| Serratura 1 punto di chiusura          | €. 70,00      |
| Serratura 3 punti di chiusura          | €. 150,00     |
| Cerniere con collo medio o alto        | €. 14,00/serr |
| Spazzolino Inferiore – Applicazione PS | + 3%          |
| Contatto magnetico per allarme         | €. 30,00      |

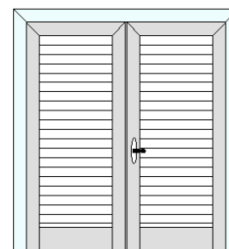
| Telaio Z40 | Telaio Z70 | Telaio ZTR | Telaio Z10 Minimal |
|------------|------------|------------|--------------------|
| + 2%       | + 3%       | + 8%       | + 10%              |



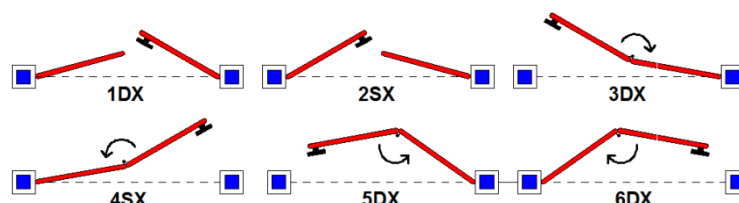
## FINESTRA 2 ANTE

### Compresi nel prezzo di griglia:

- Lamella Fissa Aperta – Ovalina 50x10mm
- Applicazione perimetrale Telaio Z25
- Telaio su 3 lati + Fascia inferiore (Applicazione A)
- Chiusura con cremonese
- N°4 cerniere a 2 ali
- Guarnizioni di tenuta



|         |      | LARGHEZZA |     |     |      |      |      |      |      |      |      |      |      |      |      |
|---------|------|-----------|-----|-----|------|------|------|------|------|------|------|------|------|------|------|
|         |      | 700       | 800 | 900 | 1000 | 1100 | 1200 | 1300 | 1400 | 1500 | 1600 | 1700 | 1800 | 1900 | 2000 |
| ALTEZZA | 500  | 365       | 365 | 377 | 391  | 404  | 416  | 429  | 441  | 454  | 467  | 480  | 494  | 508  | 521  |
|         | 600  | 365       | 365 | 377 | 391  | 404  | 416  | 429  | 441  | 454  | 467  | 480  | 494  | 508  | 521  |
|         | 700  | 365       | 365 | 377 | 391  | 404  | 416  | 429  | 441  | 454  | 467  | 480  | 494  | 508  | 521  |
|         | 800  | 365       | 365 | 377 | 391  | 404  | 416  | 429  | 441  | 454  | 467  | 480  | 494  | 508  | 521  |
|         | 900  | 385       | 385 | 398 | 413  | 427  | 441  | 455  | 470  | 483  | 498  | 512  | 525  | 539  | 553  |
|         | 1000 | 401       | 401 | 416 | 431  | 446  | 461  | 476  | 492  | 507  | 521  | 537  | 553  | 569  | 584  |
|         | 1100 | 420       | 420 | 436 | 453  | 470  | 486  | 502  | 519  | 536  | 552  | 569  | 585  | 602  | 619  |
|         | 1200 | 439       | 439 | 457 | 475  | 493  | 511  | 529  | 546  | 565  | 583  | 601  | 619  | 637  | 655  |
|         | 1300 | 458       | 458 | 478 | 497  | 517  | 536  | 555  | 575  | 594  | 614  | 633  | 651  | 670  | 689  |
|         | 1400 | 478       | 478 | 498 | 519  | 540  | 561  | 582  | 602  | 623  | 644  | 665  | 686  | 707  | 728  |
|         | 1500 | 497       | 497 | 519 | 541  | 563  | 586  | 608  | 630  | 653  | 675  | 697  | 719  | 741  | 763  |
|         | 1600 | 517       | 517 | 540 | 563  | 587  | 611  | 635  | 658  | 679  | 705  | 728  | 751  | 774  | 797  |
|         | 1700 | 533       | 533 | 557 | 582  | 606  | 630  | 656  | 680  | 705  | 735  | 760  | 784  | 808  | 832  |
|         | 1800 | 558       | 558 | 584 | 609  | 636  | 662  | 687  | 713  | 731  | 766  | 791  | 816  | 842  | 867  |
| 1900    | 583  | 583       | 612 | 637 | 665  | 693  | 719  | 747  | 758  | 796  | 823  | 849  | 875  | 901  |      |
| 2000    | 608  | 608       | 639 | 664 | 695  | 725  | 750  | 781  | 784  | 827  | 854  | 881  | 909  | 936  |      |



### Optional:

|   |             |
|---|-------------|
| Chiusura con spagnoletta  | € 20,00     |
| Chiusura con catenaccio a scomparsa (2° anta)                                   | € 12,00/cad |
| Chiusura con catenaccio a sormonto (2° anta)                                    | € 18,00/cad |
| Chiusura con catenaccio incassato   | € 26,00/cad |
| Cremonese con chiave  | € 42,00     |
| Cremonese Ribassata   | € 15,00     |
| Maniglia solo interna/esterna (solo in presenza di serratura)                   | € 16,00     |
| Maniglia passante con esterna ribassata (solo in presenza di serratura)         | € 30,00     |
| Maniglia passante con interna/esterna ribassata (solo in presenza di serratura) | € 30,00     |
| Grillo ferma ante con vite da 60mm  | € 8,00      |
| Grillo ferma ante con vite da 120mm   | € 10,00     |
| Maxi Grillo ferma ante con vite da 60mm   | € 10,00     |

|  |              |
|--|--------------|
| Maxi Grillo ferma ante con vite da 120mm   | € 12,00      |
| Tassello per cappotto                      | € 15,00/cad  |
| Fermo a pedale                             | € 35,00/cad  |
| Fermo PERBLOCK Standard                    | € 26,00/cad  |
| Fermo PERBLOCK ante ad impacchettamento    | € 30,00/cad  |
| Ferramenta sovrapposta                     | € 80,00/serr |
| Inserimento Traverso (quota fissa)         | € 40,00 /cad |
| Inserimento Traverso (quota variabile)     | € 17,00/ml   |
| Serratura 1 punto di chiusura              | € 70,00      |
| Serratura 3 punti di chiusura              | € 150,00     |
| Cerniere con collo medio o alto            | € 28,00/serr |
| Spazzolino Inferiore – Applicazione PS     | + 3%         |
| Contatto magnetico per allarme             | € 30,00      |
| Maggiorazione per apertura 3DX-4SX-5DX-6SX | € 50,00      |

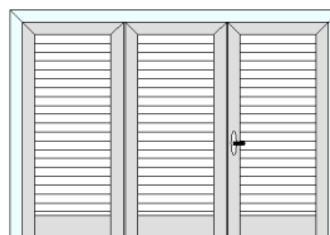
| Telaio Z40 | Telaio Z70 | Telaio ZTR | Telaio Z10 Minimal |
|------------|------------|------------|--------------------|
| + 2%       | + 3%       | + 8%       | + 10%              |



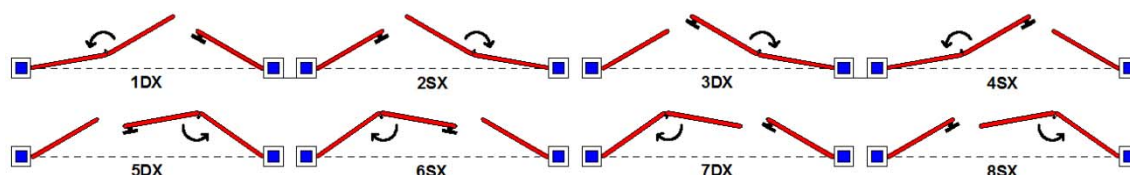
## FINESTRA 3 ANTE

**Compresi nel prezzo di griglia:**

- Lamella Fissa Aperta – Ovalina 50x10mm
- Applicazione perimetrale Telaio Z25
- Telaio su 3 lati + Fascia inferiore (Applicazione A)
- Chiusura con cremonese
- N°4 cerniere a 2 ali
- Guarnizioni di tenuta



|         |      | LARGHEZZA |      |      |      |      |      |      |      |      |      |      |      |      |      |
|---------|------|-----------|------|------|------|------|------|------|------|------|------|------|------|------|------|
|         |      | 1200      | 1300 | 1400 | 1500 | 1600 | 1700 | 1800 | 1900 | 2000 | 2100 | 2200 | 2300 | 2400 | 2500 |
| ALTEZZA | 500  | 616       | 616  | 616  | 628  | 640  | 653  | 664  | 677  | 689  | 701  | 713  | 726  | 739  | 751  |
|         | 600  | 616       | 616  | 616  | 628  | 640  | 653  | 664  | 677  | 689  | 701  | 713  | 726  | 739  | 751  |
|         | 700  | 616       | 616  | 616  | 628  | 640  | 653  | 664  | 677  | 689  | 701  | 713  | 726  | 739  | 751  |
|         | 800  | 616       | 616  | 616  | 628  | 640  | 653  | 664  | 677  | 689  | 701  | 713  | 726  | 739  | 751  |
|         | 900  | 645       | 645  | 645  | 659  | 672  | 686  | 700  | 713  | 727  | 741  | 754  | 768  | 782  | 795  |
|         | 1000 | 670       | 670  | 670  | 685  | 699  | 713  | 728  | 743  | 756  | 771  | 786  | 801  | 815  | 830  |
|         | 1100 | 700       | 700  | 700  | 716  | 731  | 747  | 763  | 780  | 795  | 811  | 827  | 843  | 858  | 874  |
|         | 1200 | 730       | 730  | 730  | 747  | 764  | 782  | 798  | 815  | 833  | 850  | 867  | 884  | 900  | 917  |
|         | 1300 | 760       | 760  | 760  | 779  | 796  | 815  | 834  | 852  | 871  | 890  | 908  | 926  | 943  | 961  |
|         | 1400 | 790       | 790  | 790  | 810  | 829  | 849  | 869  | 889  | 909  | 929  | 949  | 969  | 989  | 1008 |
|         | 1500 | 819       | 819  | 819  | 840  | 861  | 884  | 905  | 926  | 947  | 969  | 990  | 1011 | 1032 | 1053 |
|         | 1600 | 850       | 850  | 850  | 872  | 894  | 917  | 939  | 962  | 985  | 1007 | 1031 | 1054 | 1077 | 1100 |
|         | 1700 | 874       | 874  | 874  | 897  | 921  | 944  | 968  | 992  | 1015 | 1046 | 1071 | 1097 | 1122 | 1147 |
| 1800    | 916  | 916       | 916  | 941  | 966  | 991  | 1016 | 1041 | 1044 | 1085 | 1112 | 1140 | 1167 | 1194 |      |
| 1900    | 958  | 958       | 958  | 985  | 1012 | 1037 | 1064 | 1090 | 1074 | 1124 | 1153 | 1183 | 1212 | 1242 |      |
| 2000    | 1000 | 1000      | 1000 | 1029 | 1057 | 1083 | 1112 | 1140 | 1103 | 1163 | 1194 | 1226 | 1257 | 1289 |      |



**Optional:**

|   |             |
|---|-------------|
| Chiusura con spagnoletta  | € 20,00     |
| Chiusura con catenaccio a scomparsa (2° anta)                                   | € 12,00/cad |
| Chiusura con catenaccio a sormonto (2° anta)                                    | € 18,00/cad |
| Chiusura con catenaccio incassato   | € 26,00/cad |
| Cremonese con chiave  | € 42,00     |
| Cremonese Ribassata   | € 15,00     |
| Maniglia solo interna/esterna (solo in presenza di serratura)                   | € 16,00     |
| Maniglia passante con esterna ribassata (solo in presenza di serratura)         | € 30,00     |
| Maniglia passante con interna/esterna ribassata (solo in presenza di serratura) | € 30,00     |
| Grillo ferma ante con vite da 60mm  | € 8,00      |
| Grillo ferma ante con vite da 120mm   | € 10,00     |
| Maxi Grillo ferma ante con vite da 60mm   | € 10,00     |

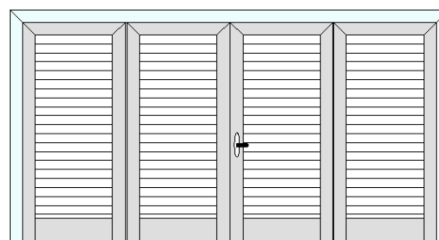
|  |              |
|--|--------------|
| Maxi Grillo ferma ante con vite da 120mm   | € 12,00      |
| Tassello per cappotto                      | € 15,00/cad  |
| Fermo a pedale                             | € 35,00/cad  |
| Fermo PERBLOCK Standard                    | € 26,00/cad  |
| Fermo PERBLOCK ante ad impacchettamento    | € 30,00/cad  |
| Ferramenta sovrapposta                     | € 80,00/serr |
| Inserimento Traverso (quota fissa)         | € 40,00 /cad |
| Inserimento Traverso (quota variabile)     | € 17,00/ml   |
| Serratura 1 punto di chiusura              | € 70,00      |
| Serratura 3 punti di chiusura              | € 150,00     |
| Cerniere con collo medio o alto            | € 28,00/serr |
| Spazzolino Inferiore – Applicazione PS     | + 3%         |
| Contatto magnetico per allarme             | € 30,00      |
| Maggiorazione per apertura 5DX-6SX-7DX-8SX | € 60,00      |

|                   |                   |                   |                           |
|-------------------|-------------------|-------------------|---------------------------|
| <b>Telaio Z40</b> | <b>Telaio Z70</b> | <b>Telaio ZTR</b> | <b>Telaio Z10 Minimal</b> |
| <b>+ 2%</b>       | <b>+ 3%</b>       | <b>+ 8%</b>       | <b>+ 10%</b>              |

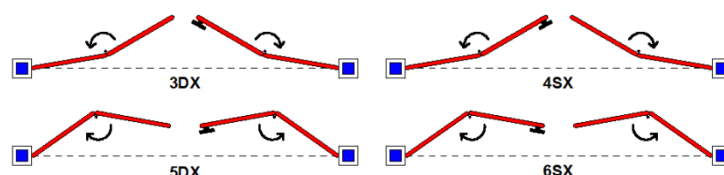
## FINESTRA 4 ANTE

**Compresi nel prezzo di griglia:**

- Lamella Fissa Aperta – Ovalina 50x10mm
- Applicazione perimetrale Telaio Z25
- Telaio su 3 lati + Fascia inferiore (Applicazione A)
- Chiusura con cremonese
- N°4 cerniere a 2 ali
- Guarnizioni di tenuta



|         |      | LARGHEZZA |      |      |      |      |      |      |      |      |      |      |      |      |      |      |      |      |
|---------|------|-----------|------|------|------|------|------|------|------|------|------|------|------|------|------|------|------|------|
|         |      | 1600      | 1700 | 1800 | 1900 | 2000 | 2100 | 2200 | 2300 | 2400 | 2500 | 2600 | 2700 | 2800 | 2900 | 3000 | 3100 | 3200 |
| ALTEZZA | 500  | 804       | 804  | 804  | 815  | 828  | 839  | 852  | 865  | 876  | 889  | 901  | 914  | 927  | 939  | 952  | 964  | 977  |
|         | 600  | 804       | 804  | 804  | 815  | 828  | 839  | 852  | 865  | 876  | 889  | 901  | 914  | 927  | 939  | 952  | 964  | 977  |
|         | 700  | 804       | 804  | 804  | 815  | 828  | 839  | 852  | 865  | 876  | 889  | 901  | 914  | 927  | 939  | 952  | 964  | 977  |
|         | 800  | 804       | 804  | 804  | 815  | 828  | 839  | 852  | 865  | 876  | 889  | 901  | 914  | 927  | 939  | 952  | 964  | 977  |
|         | 900  | 842       | 842  | 842  | 855  | 869  | 882  | 896  | 910  | 923  | 937  | 950  | 962  | 975  | 987  | 1000 | 1013 | 1025 |
|         | 1000 | 873       | 873  | 873  | 888  | 902  | 916  | 931  | 945  | 960  | 975  | 989  | 1002 | 1016 | 1029 | 1043 | 1057 | 1070 |
|         | 1100 | 912       | 912  | 912  | 928  | 943  | 959  | 975  | 991  | 1006 | 1022 | 1038 | 1054 | 1069 | 1085 | 1101 | 1117 | 1132 |
|         | 1200 | 950       | 950  | 950  | 968  | 984  | 1001 | 1019 | 1036 | 1053 | 1070 | 1087 | 1104 | 1121 | 1138 | 1154 | 1171 | 1188 |
|         | 1300 | 989       | 989  | 989  | 1007 | 1025 | 1044 | 1063 | 1081 | 1100 | 1118 | 1137 | 1155 | 1174 | 1193 | 1212 | 1231 | 1250 |
|         | 1400 | 1027      | 1027 | 1027 | 1046 | 1066 | 1086 | 1106 | 1126 | 1146 | 1166 | 1186 | 1206 | 1226 | 1246 | 1266 | 1286 | 1306 |
|         | 1500 | 1065      | 1065 | 1065 | 1086 | 1108 | 1129 | 1150 | 1171 | 1192 | 1214 | 1235 | 1256 | 1277 | 1298 | 1319 | 1340 | 1361 |
|         | 1600 | 1104      | 1104 | 1104 | 1126 | 1149 | 1171 | 1194 | 1216 | 1239 | 1262 | 1285 | 1308 | 1331 | 1354 | 1377 | 1400 | 1423 |
| 1700    | 1136 | 1136      | 1136 | 1159 | 1183 | 1206 | 1229 | 1253 | 1276 | 1309 | 1334 | 1359 | 1384 | 1410 | 1435 | 1460 | 1485 |      |
| 1800    | 1193 | 1193      | 1193 | 1217 | 1243 | 1268 | 1292 | 1317 | 1313 | 1356 | 1383 | 1411 | 1438 | 1465 | 1493 | 1520 | 1547 |      |
| 1900    | 1251 | 1251      | 1251 | 1276 | 1302 | 1330 | 1355 | 1381 | 1350 | 1403 | 1433 | 1462 | 1491 | 1521 | 1550 | 1580 | 1609 |      |
| 2000    | 1309 | 1309      | 1309 | 1335 | 1362 | 1392 | 1418 | 1445 | 1386 | 1451 | 1482 | 1514 | 1545 | 1577 | 1608 | 1640 | 1671 |      |



**Optional:**

|   |              |
|---|--------------|
| Chiusura con spagnoletta  | €. 20,00     |
| Chiusura con catenaccio a scomparsa (2° anta)                                   | €. 12,00/cad |
| Chiusura con catenaccio a sormonto (2° anta)                                    | €. 18,00/cad |
| Chiusura con catenaccio incassato   | €. 26,00/cad |
| Cremonese con chiave  | €. 42,00     |
| Cremonese Ribassata   | €. 15,00     |
| Maniglia solo interna/esterna (solo in presenza di serratura)                   | €. 16,00     |
| Maniglia passante con esterna ribassata (solo in presenza di serratura)         | €. 30,00     |
| Maniglia passante con interna/esterna ribassata (solo in presenza di serratura) | €. 30,00     |
| Maxi Grillo ferma ante con vite da 60mm   | €. 10,00     |
| Maxi Grillo ferma ante con vite da 120mm  | €. 12,00     |

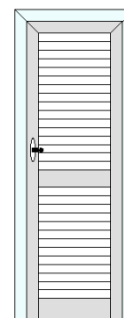
|   |               |
|---|---------------|
| Tassello per cappotto                   | €. 15,00/cad  |
| Fermo a pedale                          | €. 35,00/cad  |
| Fermo PERBLOCK ante ad impacchettamento | €. 30,00/cad  |
| Ferramenta sovrapposta                  | €. 80,00/serr |
| Inserimento Traverso (quota fissa)      | €. 40,00 /cad |
| Inserimento Traverso (quota variabile)  | €. 17,00/ml   |
| Serratura 1 punto di chiusura           | €. 70,00      |
| Serratura 3 punti di chiusura           | €. 150,00     |
| Cerniere con collo medio o alto         | €. 28,00/serr |
| Spazzolino Inferiore – Applicazione PS  | + 3%          |
| Contatto magnetico per allarme          | €. 30,00      |
| Maggiorazione per apertura 5DX-6SX      | €. 80,00      |

| Telaio Z40 | Telaio Z70 | Telaio ZTR | Telaio Z10 Minimal |
|------------|------------|------------|--------------------|
| + 2%       | + 3%       | + 8%       | + 10%              |

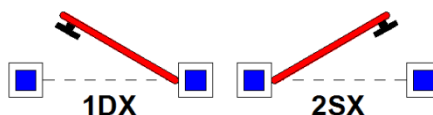
## PORTAFINESTRA 1 ANTA

### Compresi nel prezzo di griglia:

- Lamella Fissa Aperta – Ovalina 50x10mm
- Applicazione perimetrale Telaio Z25
- Telaio su 3 lati + Fascia inferiore (Applicazione A)
- Chiusura con cremonese
- N°3 cerniere a 2 ali
- Guarnizioni di tenuta
- Fascia intermedia



|         |      | LARGHEZZA |     |     |     |     |     |      |
|---------|------|-----------|-----|-----|-----|-----|-----|------|
|         |      | 400       | 500 | 600 | 700 | 800 | 900 | 1000 |
| ALTEZZA | 1900 | 399       | 399 | 427 | 455 | 482 | 510 | 538  |
|         | 2000 | 411       | 411 | 440 | 469 | 498 | 528 | 557  |
|         | 2100 | 423       | 423 | 453 | 483 | 514 | 544 | 575  |
|         | 2200 | 435       | 435 | 467 | 498 | 531 | 562 | 594  |
|         | 2300 | 445       | 445 | 477 | 510 | 543 | 576 | 608  |
|         | 2400 | 456       | 456 | 491 | 524 | 559 | 593 | 627  |
|         | 2500 | 471       | 471 | 507 | 542 | 578 | 614 | 649  |
|         | 2600 | 482       | 482 | 519 | 557 | 594 | 630 | 671  |
|         | 2700 | 494       | 494 | 533 | 572 | 609 | 647 | 693  |
|         | 2800 | 507       | 507 | 545 | 585 | 625 | 664 | 716  |
|         | 2900 | 519       | 519 | 558 | 599 | 641 | 681 | 738  |
|         | 3000 | 532       | 532 | 571 | 613 | 657 | 698 | 760  |
| 3100    | 544  | 544       | 583 | 626 | 672 | 714 | 782 |      |



### Optional:

|   |              |
|---|--------------|
| Chiusura con spagnoletta  | €. 20,00     |
| Chiusura con catenaccio incassato   | €. 26,00     |
| Cremonese con chiave  | €. 42,00     |
| Cremonese Ribassata   | €. 15,00     |
| Maniglia solo interna/esterna (solo in presenza di serratura)                   | €. 16,00     |
| Maniglia passante con esterna ribassata (solo in presenza di serratura)         | €. 30,00     |
| Maniglia passante con interna/esterna ribassata (solo in presenza di serratura) | €. 30,00     |
| Grillo ferma ante con vite da 60mm  | €. 8,00/cad  |
| Grillo ferma ante con vite da 120mm   | €. 10,00/cad |
| Tassello per cappotto   | €. 15,00/cad |

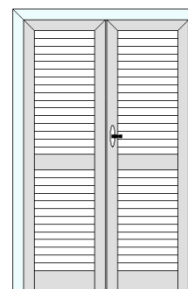
|   |               |
|---|---------------|
| Fermo a pedale                          | €. 35,00/cad  |
| Fermo PERBLOCK Standard                 | €. 26,00/cad  |
| Ferramenta sovrapposta                  | €. 60,00/serr |
| Inserimento Trasverso (quota fissa)     | €. 40,00/cad  |
| Inserimento Trasverso (quota variabile) | €. 17,00/ml   |
| Serratura 1 punto di chiusura           | €. 70,00      |
| Serratura 3 punti di chiusura           | €. 150,00     |
| Cerniere con collo medio o alto         | €. 21,00/serr |
| Spazzolino Inferiore – Applicazione PS  | + 3%          |
| Contatto magnetico per allarme          | €. 30,00      |

| Telaio Z40 | Telaio Z70 | Telaio ZTR | Telaio Z10 Minimal |
|------------|------------|------------|--------------------|
| + 2%       | + 3%       | + 8%       | + 10%              |

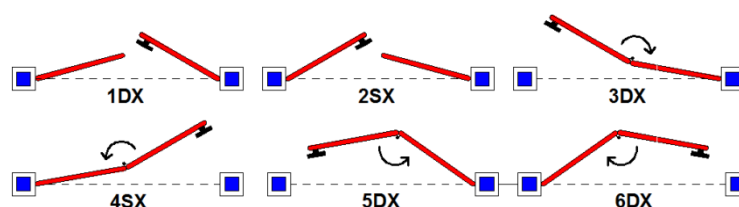
## PORTAFINESTRA 2 ANTE

### Compresi nel prezzo di griglia:

- Lamella Fissa Aperta – Ovalina 50x10mm
- Applicazione perimetrale Telaio Z25
- Telaio su 3 lati + Fascia inferiore (Applicazione A)
- Chiusura con cremonese
- N°6 cerniere a 2 ali
- Guarnizioni di tenuta
- Fascia intermedia



|         |      | LARGHEZZA |     |     |      |      |      |      |      |      |      |      |      |      |      |
|---------|------|-----------|-----|-----|------|------|------|------|------|------|------|------|------|------|------|
|         |      | 700       | 800 | 900 | 1000 | 1100 | 1200 | 1300 | 1400 | 1500 | 1600 | 1700 | 1800 | 1900 | 2000 |
| ALTEZZA | 1900 | 607       | 607 | 636 | 663  | 690  | 718  | 746  | 773  | 801  | 829  | 856  | 884  | 911  | 938  |
|         | 2000 | 627       | 627 | 656 | 685  | 714  | 743  | 772  | 802  | 830  | 859  | 889  | 918  | 948  | 977  |
|         | 2100 | 646       | 646 | 677 | 707  | 738  | 768  | 798  | 829  | 859  | 890  | 920  | 951  | 981  | 1012 |
|         | 2200 | 665       | 665 | 698 | 729  | 761  | 793  | 825  | 857  | 889  | 920  | 953  | 985  | 1018 | 1050 |
|         | 2300 | 682       | 682 | 714 | 747  | 781  | 813  | 846  | 878  | 912  | 944  | 977  | 1010 | 1042 | 1075 |
|         | 2400 | 701       | 701 | 735 | 769  | 804  | 838  | 872  | 907  | 940  | 975  | 1010 | 1044 | 1079 | 1113 |
|         | 2500 | 726       | 726 | 762 | 797  | 833  | 869  | 905  | 940  | 976  | 1012 | 1047 | 1083 | 1119 | 1154 |
|         | 2600 | 746       | 746 | 783 | 819  | 857  | 894  | 931  | 968  | 1005 | 1042 | 1085 | 1128 | 1171 | 1214 |
|         | 2700 | 765       | 765 | 804 | 842  | 880  | 919  | 957  | 996  | 1034 | 1073 | 1123 | 1173 | 1224 | 1274 |
|         | 2800 | 784       | 784 | 824 | 864  | 903  | 943  | 983  | 1023 | 1062 | 1103 | 1161 | 1218 | 1276 | 1334 |
|         | 2900 | 803       | 803 | 844 | 886  | 927  | 968  | 1010 | 1050 | 1090 | 1133 | 1199 | 1264 | 1329 | 1394 |
|         | 3000 | 822       | 822 | 864 | 908  | 950  | 992  | 1036 | 1078 | 1119 | 1164 | 1236 | 1309 | 1381 | 1454 |
| 3100    | 840  | 840       | 884 | 930 | 973  | 1016 | 1062 | 1105 | 1147 | 1194 | 1274 | 1354 | 1434 | 1514 |      |



### Optional:

|   |              |
|---|--------------|
| Chiusura con spagnoletta  | €. 20,00     |
| Chiusura con catenaccio a scomparsa (2° anta)                                   | €. 12,00/cad |
| Chiusura con catenaccio a sormonto (2° anta)                                    | €. 18,00/cad |
| Chiusura con catenaccio incassato   | €. 26,00/cad |
| Cremonese con chiave  | €. 42,00     |
| Cremonese Ribassata   | €. 15,00     |
| Maniglia solo interna/esterna (solo in presenza di serratura)                   | €. 16,00     |
| Maniglia passante con esterna ribassata (solo in presenza di serratura)         | €. 30,00     |
| Maniglia passante con interna/esterna ribassata (solo in presenza di serratura) | €. 30,00     |
| Grillo ferma ante con vite da 60mm  | €. 8,00      |
| Grillo ferma ante con vite da 120mm   | €. 10,00     |
| Maxi Grillo ferma ante con vite da 60mm   | €. 10,00     |

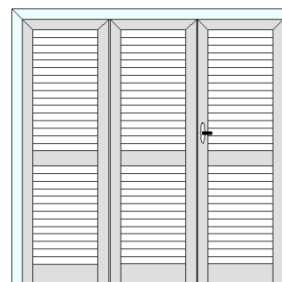
|  |                |
|--|----------------|
| Maxi Grillo ferma ante con vite da 120mm   | €. 12,00       |
| Tassello per cappotto                      | €. 15,00/cad   |
| Fermo a pedale                             | €. 35,00/cad   |
| Fermo PERBLOCK Standard                    | €. 26,00/cad   |
| Fermo PERBLOCK ante ad impacchettamento    | €. 30,00/cad   |
| Ferramenta sovrapposta                     | €. 120,00/serr |
| Inserimento Traverso (quota fissa)         | €. 40,00 /cad  |
| Inserimento Traverso (quota variabile)     | €. 17,00/ml    |
| Serratura 1 punto di chiusura              | €. 70,00       |
| Serratura 3 punti di chiusura              | €. 150,00      |
| Cerniere con collo medio o alto            | €. 42,00/serr  |
| Spazzolino Inferiore – Applicazione PS     | + 3%           |
| Contatto magnetico per allarme             | €. 30,00       |
| Maggiorazione per apertura 3DX-4SX-5DX-6SX | €. 50,00       |

| Telaio Z40 | Telaio Z70 | Telaio ZTR | Telaio Z10 Minimal |
|------------|------------|------------|--------------------|
| + 2%       | + 3%       | + 8%       | + 10%              |

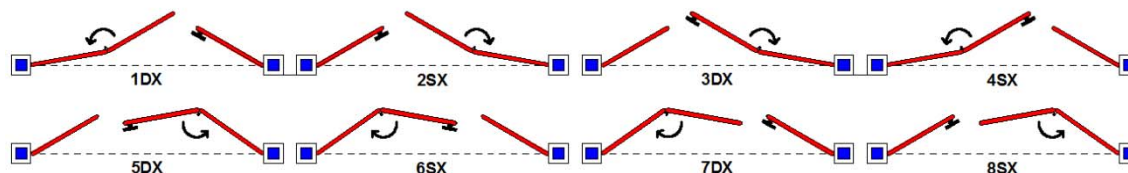
## PORTAFINESTRA 3 ANTE

**Compresi nel prezzo di griglia:**

- Lamella Fissa Aperta – Ovalina 50x10mm
- Applicazione perimetrale Telaio Z25
- Telaio su 3 lati + Fascia inferiore (Applicazione A)
- Chiusura con cremonese
- N°6 cerniere a 2 ali
- Guarnizioni di tenuta
- Fascia intermedia



|         |      | LARGHEZZA |      |      |      |      |      |      |      |      |      |      |      |      |      |
|---------|------|-----------|------|------|------|------|------|------|------|------|------|------|------|------|------|
|         |      | 1200      | 1300 | 1400 | 1500 | 1600 | 1700 | 1800 | 1900 | 2000 | 2100 | 2200 | 2300 | 2400 | 2500 |
| ALTEZZA | 1900 | 999       | 999  | 999  | 1025 | 1052 | 1078 | 1105 | 1131 | 1158 | 1184 | 1210 | 1236 | 1263 | 1289 |
|         | 2000 | 1028      | 1028 | 1028 | 1057 | 1084 | 1112 | 1140 | 1168 | 1195 | 1224 | 1251 | 1278 | 1306 | 1333 |
|         | 2100 | 1059      | 1059 | 1059 | 1088 | 1117 | 1146 | 1175 | 1205 | 1233 | 1263 | 1292 | 1321 | 1351 | 1380 |
|         | 2200 | 1088      | 1088 | 1088 | 1119 | 1149 | 1180 | 1210 | 1241 | 1272 | 1302 | 1333 | 1363 | 1394 | 1424 |
|         | 2300 | 1113      | 1113 | 1113 | 1145 | 1175 | 1207 | 1238 | 1270 | 1301 | 1333 | 1364 | 1396 | 1427 | 1459 |
|         | 2400 | 1143      | 1143 | 1143 | 1175 | 1208 | 1242 | 1274 | 1307 | 1339 | 1372 | 1405 | 1439 | 1473 | 1506 |
|         | 2500 | 1186      | 1186 | 1186 | 1220 | 1253 | 1288 | 1321 | 1356 | 1391 | 1424 | 1458 | 1491 | 1525 | 1559 |
|         | 2600 | 1215      | 1215 | 1215 | 1251 | 1286 | 1321 | 1357 | 1393 | 1428 | 1463 | 1510 | 1558 | 1605 | 1652 |
|         | 2700 | 1246      | 1246 | 1246 | 1281 | 1319 | 1356 | 1393 | 1430 | 1466 | 1502 | 1563 | 1624 | 1685 | 1746 |
|         | 2800 | 1275      | 1275 | 1275 | 1313 | 1352 | 1390 | 1427 | 1466 | 1504 | 1541 | 1615 | 1690 | 1764 | 1839 |
|         | 2900 | 1305      | 1305 | 1305 | 1344 | 1384 | 1423 | 1462 | 1503 | 1542 | 1580 | 1668 | 1756 | 1844 | 1932 |
| 3000    | 1334 | 1334      | 1334 | 1376 | 1417 | 1457 | 1497 | 1540 | 1580 | 1619 | 1720 | 1822 | 1924 | 2026 |      |
| 3100    | 1363 | 1363      | 1363 | 1407 | 1449 | 1490 | 1531 | 1577 | 1617 | 1657 | 1773 | 1888 | 2004 | 2119 |      |



**Optional:**

|   |              |
|---|--------------|
| Chiusura con spagnoletta  | €. 20,00     |
| Chiusura con catenaccio a scomparsa (2° anta)                                   | €. 12,00/cad |
| Chiusura con catenaccio a sormonto (2° anta)                                    | €. 18,00/cad |
| Chiusura con catenaccio incassato   | €. 26,00/cad |
| Cremonese con chiave  | €. 42,00     |
| Cremonese Ribassata   | €. 15,00     |
| Maniglia solo interna/esterna (solo in presenza di serratura)                   | €. 16,00     |
| Maniglia passante con esterna ribassata (solo in presenza di serratura)         | €. 30,00     |
| Maniglia passante con interna/esterna ribassata (solo in presenza di serratura) | €. 30,00     |
| Grillo ferma ante con vite da 60mm  | €. 8,00      |
| Grillo ferma ante con vite da 120mm   | €. 10,00     |
| Maxi Grillo ferma ante con vite da 60mm   | €. 10,00     |

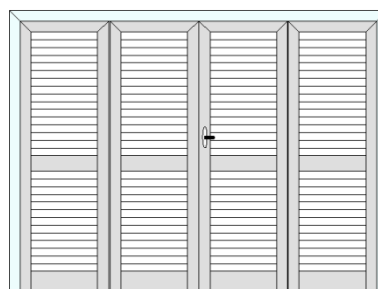
|  |                |
|--|----------------|
| Maxi Grillo ferma ante con vite da 120mm   | €. 12,00       |
| Tassello per cappotto                      | €. 15,00/cad   |
| Fermo a pedale                             | €. 35,00/cad   |
| Fermo PERBLOCK Standard                    | €. 26,00/cad   |
| Fermo PERBLOCK ante ad impacchettamento    | €. 30,00/cad   |
| Ferramenta sovrapposta                     | €. 120,00/serr |
| Inserimento Traverso (quota fissa)         | €. 40,00 /cad  |
| Inserimento Traverso (quota variabile)     | €. 17,00/ml    |
| Serratura 1 punto di chiusura              | €. 70,00       |
| Serratura 3 punti di chiusura              | €. 150,00      |
| Cerniere con collo medio o alto            | €. 42,00/serr  |
| Spazzolino Inferiore – Applicazione PS     | + 3%           |
| Contatto magnetico per allarme             | €. 30,00       |
| Maggiorazione per apertura 5DX-6SX-7DX-8SX | €. 60,00       |

|                   |                   |                   |                           |
|-------------------|-------------------|-------------------|---------------------------|
| <b>Telaio Z40</b> | <b>Telaio Z70</b> | <b>Telaio ZTR</b> | <b>Telaio Z10 Minimal</b> |
| <b>+ 2%</b>       | <b>+ 3%</b>       | <b>+ 8%</b>       | <b>+ 10%</b>              |

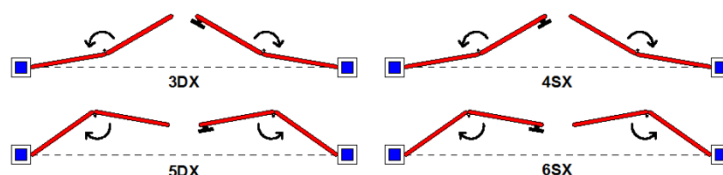
## PORTAFINESTRA 4 ANTE

**Compresi nel prezzo di griglia:**

- Lamella Fissa Aperta – Ovalina 50x10mm
- Applicazione perimetrale Telaio Z25
- Telaio su 3 lati + Fascia inferiore (Applicazione A)
- Chiusura con cremonese
- N°6 cerniere a 2 ali
- Guarnizioni di tenuta
- Fascia intermedia



|         |      | LARGHEZZA |      |      |      |      |      |      |      |      |      |      |      |      |      |      |      |      |
|---------|------|-----------|------|------|------|------|------|------|------|------|------|------|------|------|------|------|------|------|
|         |      | 1600      | 1700 | 1800 | 1900 | 2000 | 2100 | 2200 | 2300 | 2400 | 2500 | 2600 | 2700 | 2800 | 2900 | 3000 | 3100 | 3200 |
| ALTEZZA | 1900 | 1274      | 1274 | 1274 | 1301 | 1328 | 1354 | 1380 | 1406 | 1434 | 1460 | 1486 | 1512 | 1539 | 1565 | 1591 | 1617 | 1644 |
|         | 2000 | 1313      | 1313 | 1313 | 1341 | 1369 | 1396 | 1424 | 1452 | 1480 | 1507 | 1536 | 1564 | 1592 | 1621 | 1649 | 1677 | 1706 |
|         | 2100 | 1352      | 1352 | 1352 | 1380 | 1410 | 1439 | 1468 | 1497 | 1526 | 1556 | 1585 | 1614 | 1644 | 1673 | 1703 | 1732 | 1761 |
|         | 2200 | 1390      | 1390 | 1390 | 1420 | 1451 | 1481 | 1511 | 1543 | 1573 | 1604 | 1634 | 1665 | 1695 | 1726 | 1756 | 1787 | 1817 |
|         | 2300 | 1421      | 1421 | 1421 | 1453 | 1484 | 1516 | 1547 | 1579 | 1610 | 1642 | 1673 | 1705 | 1736 | 1768 | 1799 | 1831 | 1862 |
|         | 2400 | 1460      | 1460 | 1460 | 1493 | 1525 | 1558 | 1591 | 1624 | 1656 | 1689 | 1721 | 1754 | 1787 | 1819 | 1852 | 1884 | 1917 |
|         | 2500 | 1518      | 1518 | 1518 | 1551 | 1586 | 1620 | 1654 | 1688 | 1722 | 1756 | 1791 | 1825 | 1860 | 1895 | 1929 | 1964 | 1999 |
|         | 2600 | 1556      | 1556 | 1556 | 1591 | 1627 | 1663 | 1697 | 1733 | 1769 | 1804 | 1860 | 1916 | 1971 | 2027 | 2083 | 2138 | 2194 |
|         | 2700 | 1594      | 1594 | 1594 | 1631 | 1668 | 1705 | 1741 | 1778 | 1815 | 1853 | 1929 | 2006 | 2083 | 2159 | 2236 | 2313 | 2389 |
|         | 2800 | 1633      | 1633 | 1633 | 1671 | 1709 | 1748 | 1785 | 1823 | 1861 | 1901 | 1999 | 2096 | 2194 | 2292 | 2389 | 2487 | 2585 |
|         | 2900 | 1672      | 1672 | 1672 | 1711 | 1750 | 1791 | 1830 | 1868 | 1907 | 1949 | 2068 | 2187 | 2305 | 2424 | 2543 | 2661 | 2780 |
| 3000    | 1711 | 1711      | 1711 | 1751 | 1791 | 1834 | 1874 | 1914 | 1953 | 1998 | 2137 | 2277 | 2417 | 2556 | 2696 | 2835 | 2975 |      |
| 3100    | 1750 | 1750      | 1750 | 1791 | 1832 | 1877 | 1918 | 1959 | 2000 | 2046 | 2207 | 2367 | 2528 | 2688 | 2849 | 3010 | 3170 |      |



**Optional:**

|   |              |
|---|--------------|
| Chiusura con spagnoletta  | €. 20,00     |
| Chiusura con catenaccio a scomparsa (2° anta)                                   | €. 12,00/cad |
| Chiusura con catenaccio a sormonto (2° anta)                                    | €. 18,00/cad |
| Chiusura con catenaccio incassato   | €. 26,00/cad |
| Cremonese con chiave  | €. 42,00     |
| Cremonese Ribassata   | €. 15,00     |
| Maniglia solo interna/esterna (solo in presenza di serratura)                   | €. 16,00     |
| Maniglia passante con esterna ribassata (solo in presenza di serratura)         | €. 30,00     |
| Maniglia passante con interna/esterna ribassata (solo in presenza di serratura) | €. 30,00     |
| Maxi Grillo ferma ante con vite da 60mm   | €. 10,00     |
| Maxi Grillo ferma ante con vite da 120mm  | €. 12,00     |

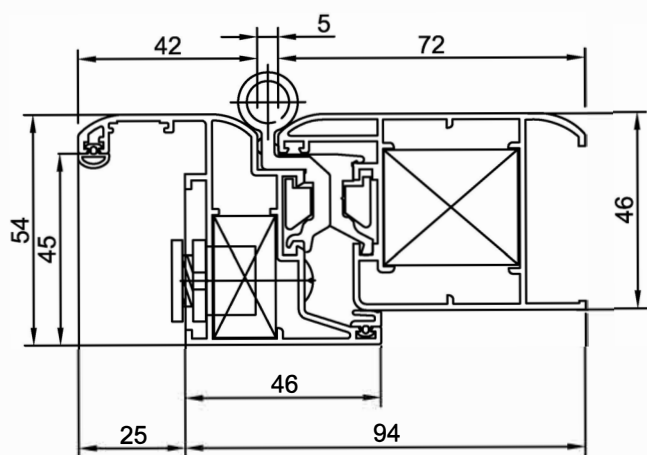
|   |                |
|---|----------------|
| Tassello per cappotto                   | €. 15,00/cad   |
| Fermo a pedale                          | €. 35,00/cad   |
| Fermo PERBLOCK ante ad impacchettamento | €. 30,00/cad   |
| Ferramenta sovrapposta                  | €. 120,00/serr |
| Inserimento Traverso (quota fissa)      | €. 40,00 /cad  |
| Inserimento Traverso (quota variabile)  | €. 17,00/ml    |
| Serratura 1 punto di chiusura           | €. 70,00       |
| Serratura 3 punti di chiusura           | €. 150,00      |
| Cerniere con collo medio o alto         | €. 42,00/serr  |
| Spazzolino Inferiore – Applicazione PS  | + 3%           |
| Contatto magnetico per allarme          | €. 30,00       |
| Maggiorazione per apertura 5DX-6SX      | €. 80,00       |

| Telaio Z40 | Telaio Z70 | Telaio ZTR | Telaio Z10 Minimal |
|------------|------------|------------|--------------------|
| + 2%       | + 3%       | + 8%       | + 10%              |

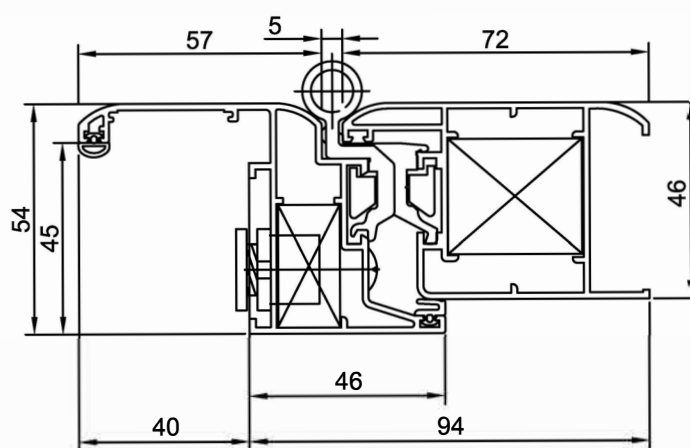


# TIRRENO ACCOSTATA

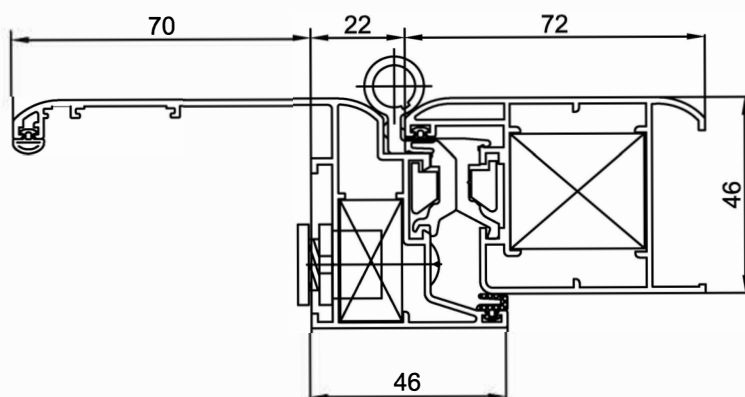
## NODI LATERALI



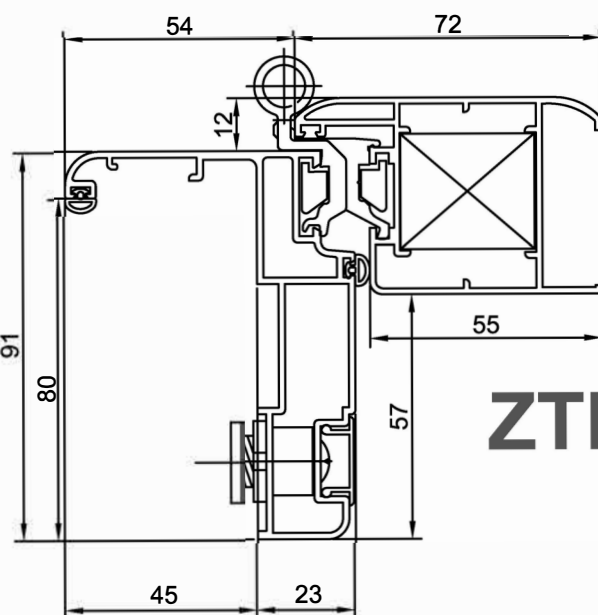
**Z25**



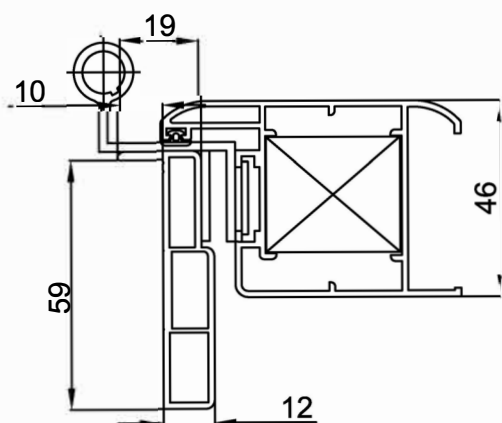
**Z40**



**Z70**

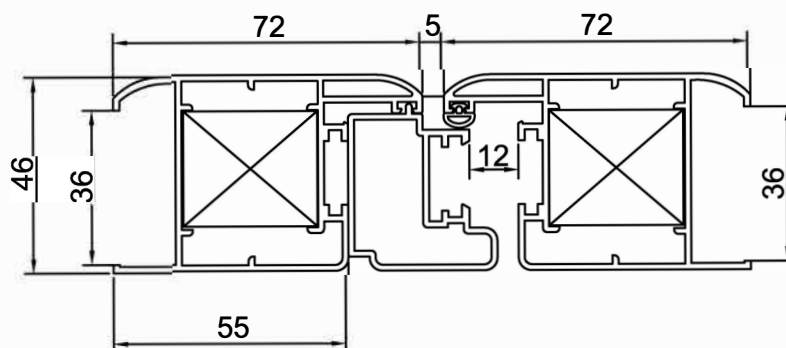


**ZTR**



**Z10**

## NODO CENTRALE



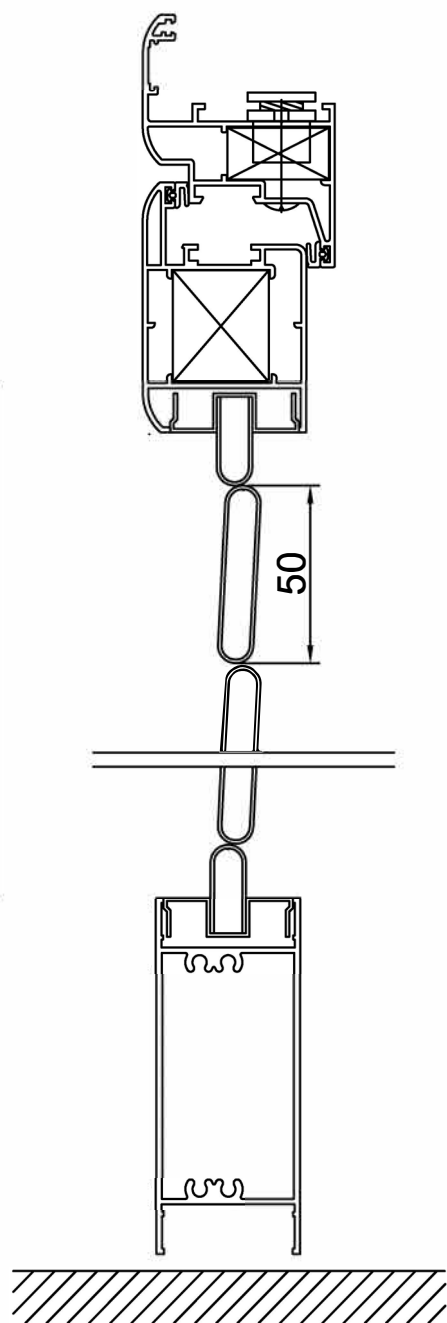
## PERSIANE CON TELAIO



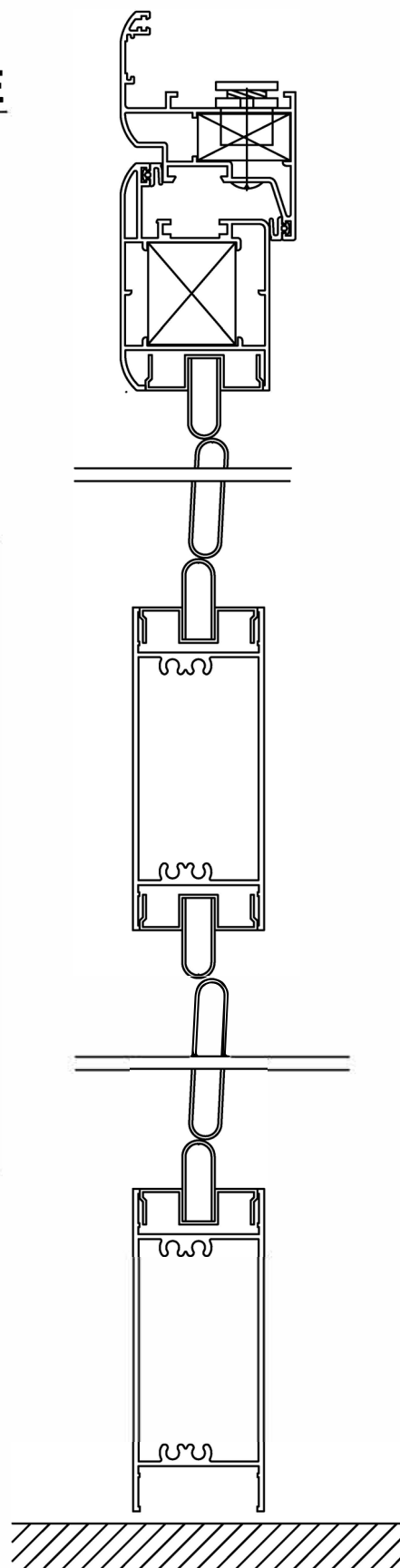
# TIRRENO ACCOSTATA

## SEZIONE VERTICALE

PERSIANA FINESTRA



PERSIANA PORTAFINESTRA



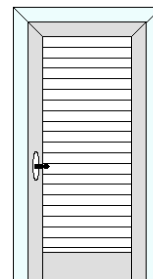
## ***PERSIANE CON TELAIO***

# TIRRENO ACCOSTATA

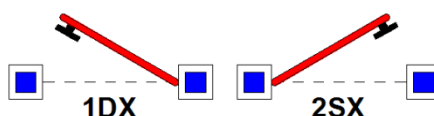
## FINESTRA 1 ANTA

### Compresi nel prezzo di griglia:

- Lamella Fissa Accostata – Ovalina 50x10mm
- Applicazione perimetrale Telaio Z25
- Telaio su 3 lati + Fascia inferiore (Applicazione A)
- Chiusura con cremonese
- N°2 cerniere a 2 ali
- Guarnizioni di tenuta



|         |      | LARGHEZZA |     |     |     |     |     |      |
|---------|------|-----------|-----|-----|-----|-----|-----|------|
|         |      | 400       | 500 | 600 | 700 | 800 | 900 | 1000 |
| ALTEZZA | 500  | 249       | 249 | 262 | 275 | 289 | 303 | 316  |
|         | 600  | 249       | 249 | 262 | 275 | 289 | 303 | 316  |
|         | 700  | 249       | 249 | 262 | 275 | 289 | 303 | 316  |
|         | 800  | 249       | 249 | 262 | 275 | 289 | 303 | 316  |
|         | 900  | 261       | 261 | 276 | 290 | 306 | 320 | 336  |
|         | 1000 | 272       | 272 | 287 | 304 | 319 | 336 | 351  |
|         | 1100 | 284       | 284 | 301 | 319 | 336 | 353 | 371  |
|         | 1200 | 296       | 296 | 315 | 333 | 353 | 372 | 391  |
|         | 1300 | 308       | 308 | 329 | 349 | 370 | 390 | 411  |
|         | 1400 | 321       | 321 | 342 | 364 | 386 | 408 | 430  |
|         | 1500 | 333       | 333 | 357 | 380 | 403 | 427 | 450  |
|         | 1600 | 346       | 346 | 371 | 395 | 421 | 445 | 470  |
|         | 1700 | 356       | 356 | 382 | 407 | 434 | 462 | 490  |
| 1800    | 371  | 371       | 399 | 426 | 447 | 480 | 510 |      |
| 1900    | 386  | 386       | 415 | 445 | 460 | 498 | 530 |      |
| 2000    | 402  | 402       | 432 | 464 | 473 | 515 | 550 |      |



### Optional:

|   |             |
|---|-------------|
| Chiusura con spagnoletta  | € 20,00     |
| Chiusura con catenaccio incassato   | € 26,00     |
| Cremonese con chiave  | € 42,00     |
| Cremonese Ribassata   | € 15,00     |
| Maniglia solo interna/esterna (solo in presenza di serratura)                   | € 16,00     |
| Maniglia passante con esterna ribassata (solo in presenza di serratura)         | € 30,00     |
| Maniglia passante con interna/esterna ribassata (solo in presenza di serratura) | € 30,00     |
| Grillo ferma ante con vite da 60mm  | € 8,00/cad  |
| Grillo ferma ante con vite da 120mm   | € 10,00/cad |
| Tassello per cappotto   | € 15,00/cad |

|  |              |
|--|--------------|
| Fermo a pedale                         | € 35,00/cad  |
| Fermo PERBLOCK Standard                | € 26,00/cad  |
| Ferramenta sovrapposta                 | € 40,00/serr |
| Inserimento Traverso (quota fissa)     | € 40,00/cad  |
| Inserimento Traverso (quota variabile) | € 17,00/ml   |
| Serratura 1 punto di chiusura          | € 70,00      |
| Serratura 3 punti di chiusura          | € 150,00     |
| Cerniere con collo medio o alto        | € 14,00/serr |
| Spazzolino Inferiore – Applicazione PS | + 3%         |
| Contatto magnetico per allarme         | € 30,00      |

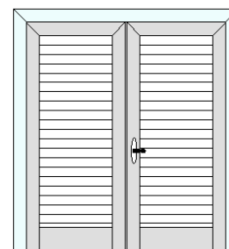
| Telaio Z40 | Telaio Z70 | Telaio ZTR | Telaio Z10 Minimal |
|------------|------------|------------|--------------------|
| + 2%       | + 3%       | + 8%       | + 10%              |

# TIRRENO ACCOSTATA

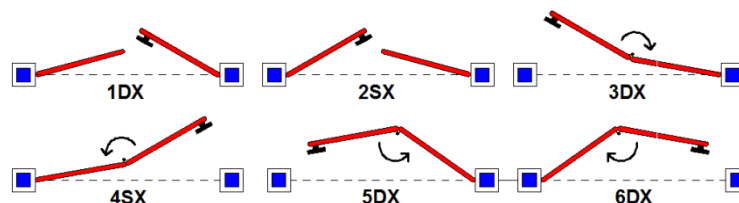
## FINESTRA 2 ANTE

### Compresi nel prezzo di griglia:

- Lamella Fissa Accostata – Ovalina 50x10mm
- Applicazione perimetrale Telaio Z25
- Telaio su 3 lati + Fascia inferiore (Applicazione A)
- Chiusura con cremonese
- N°4 cerniere a 2 ali
- Guarnizioni di tenuta



|         |      | LARGHEZZA |     |     |      |      |      |      |      |      |      |      |      |      |      |
|---------|------|-----------|-----|-----|------|------|------|------|------|------|------|------|------|------|------|
|         |      | 700       | 800 | 900 | 1000 | 1100 | 1200 | 1300 | 1400 | 1500 | 1600 | 1700 | 1800 | 1900 | 2000 |
| ALTEZZA | 500  | 383       | 383 | 396 | 411  | 424  | 437  | 450  | 464  | 477  | 490  | 504  | 519  | 533  | 547  |
|         | 600  | 383       | 383 | 396 | 411  | 424  | 437  | 450  | 464  | 477  | 490  | 504  | 519  | 533  | 547  |
|         | 700  | 383       | 383 | 396 | 411  | 424  | 437  | 450  | 464  | 477  | 490  | 504  | 519  | 533  | 547  |
|         | 800  | 383       | 383 | 396 | 411  | 424  | 437  | 450  | 464  | 477  | 490  | 504  | 519  | 533  | 547  |
|         | 900  | 404       | 404 | 418 | 434  | 448  | 464  | 478  | 493  | 508  | 523  | 537  | 552  | 566  | 580  |
|         | 1000 | 421       | 421 | 437 | 453  | 468  | 484  | 500  | 516  | 532  | 547  | 564  | 580  | 597  | 613  |
|         | 1100 | 441       | 441 | 458 | 476  | 493  | 510  | 527  | 545  | 563  | 579  | 597  | 615  | 632  | 650  |
|         | 1200 | 461       | 461 | 480 | 499  | 518  | 536  | 555  | 574  | 594  | 612  | 631  | 650  | 669  | 687  |
|         | 1300 | 481       | 481 | 502 | 522  | 543  | 563  | 583  | 604  | 623  | 644  | 664  | 684  | 704  | 724  |
|         | 1400 | 502       | 502 | 523 | 545  | 567  | 589  | 611  | 632  | 654  | 676  | 698  | 720  | 742  | 765  |
|         | 1500 | 522       | 522 | 545 | 568  | 591  | 616  | 639  | 662  | 685  | 708  | 731  | 755  | 778  | 801  |
|         | 1600 | 543       | 543 | 567 | 591  | 617  | 641  | 666  | 691  | 713  | 740  | 765  | 789  | 813  | 837  |
|         | 1700 | 559       | 559 | 585 | 611  | 637  | 662  | 688  | 714  | 740  | 772  | 798  | 823  | 848  | 874  |
|         | 1800 | 586       | 586 | 613 | 640  | 668  | 695  | 722  | 749  | 768  | 804  | 831  | 857  | 884  | 910  |
| 1900    | 612  | 612       | 642 | 669 | 698  | 728  | 755  | 784  | 795  | 836  | 864  | 891  | 919  | 946  |      |
| 2000    | 639  | 639       | 671 | 697 | 729  | 761  | 788  | 820  | 823  | 868  | 897  | 925  | 954  | 983  |      |



### Optional:

|   |              |
|---|--------------|
| Chiusura con spagnoletta  | €. 20,00     |
| Chiusura con catenaccio a scomparsa (2° anta)                                   | €. 12,00/cad |
| Chiusura con catenaccio a sormonto (2° anta)                                    | €. 18,00/cad |
| Chiusura con catenaccio incassato   | €. 26,00/cad |
| Cremonese con chiave  | €. 42,00     |
| Cremonese Ribassata   | €. 15,00     |
| Maniglia solo interna/esterna (solo in presenza di serratura)                   | €. 16,00     |
| Maniglia passante con esterna ribassata (solo in presenza di serratura)         | €. 30,00     |
| Maniglia passante con interna/esterna ribassata (solo in presenza di serratura) | €. 30,00     |
| Grillo ferma ante con vite da 60mm  | €. 8,00      |
| Grillo ferma ante con vite da 120mm   | €. 10,00     |
| Maxi Grillo ferma ante con vite da 60mm   | €. 10,00     |

|  |               |
|--|---------------|
| Maxi Grillo ferma ante con vite da 120mm   | €. 12,00      |
| Tassello per cappotto                      | €. 15,00/cad  |
| Fermo a pedale                             | €. 35,00/cad  |
| Fermo PERBLOCK Standard                    | €. 26,00/cad  |
| Fermo PERBLOCK ante ad impacchettamento    | €. 30,00/cad  |
| Ferramenta sovrapposta                     | €. 80,00/serr |
| Inserimento Traverso (quota fissa)         | €. 40,00 /cad |
| Inserimento Traverso (quota variabile)     | €. 17,00/ml   |
| Serratura 1 punto di chiusura              | €. 70,00      |
| Serratura 3 punti di chiusura              | €. 150,00     |
| Cerniere con collo medio o alto            | €. 28,00/serr |
| Spazzolino Inferiore – Applicazione PS     | + 3%          |
| Contatto magnetico per allarme             | €. 30,00      |
| Maggiorazione per apertura 3DX-4SX-5DX-6SX | €. 50,00      |

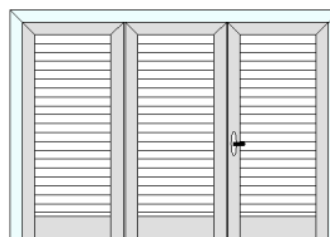
| Telaio Z40 | Telaio Z70 | Telaio ZTR | Telaio Z10 Minimal |
|------------|------------|------------|--------------------|
| + 2%       | + 3%       | + 8%       | + 10%              |

# TIRRENO ACCOSTATA

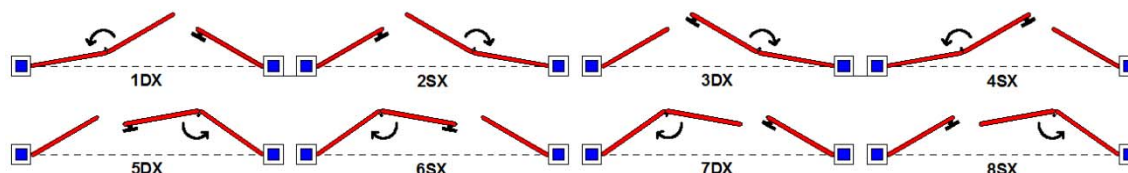
## FINESTRA 3 ANTE

### Compresi nel prezzo di griglia:

- Lamella Fissa Accostata – Ovalina 50x10mm
- Applicazione perimetrale Telaio Z25
- Telaio su 3 lati + Fascia inferiore (Applicazione A)
- Chiusura con cremonese
- N°4 cerniere a 2 ali
- Guarnizioni di tenuta



|         |      | LARGHEZZA |      |      |      |      |      |      |      |      |      |      |      |      |      |
|---------|------|-----------|------|------|------|------|------|------|------|------|------|------|------|------|------|
|         |      | 1200      | 1300 | 1400 | 1500 | 1600 | 1700 | 1800 | 1900 | 2000 | 2100 | 2200 | 2300 | 2400 | 2500 |
| ALTEZZA | 500  | 647       | 660  | 647  | 660  | 672  | 685  | 697  | 711  | 724  | 736  | 749  | 762  | 776  | 789  |
|         | 600  | 647       | 660  | 647  | 660  | 672  | 685  | 697  | 711  | 724  | 736  | 749  | 762  | 776  | 789  |
|         | 700  | 647       | 660  | 647  | 660  | 672  | 685  | 697  | 711  | 724  | 736  | 749  | 762  | 776  | 789  |
|         | 800  | 647       | 660  | 647  | 660  | 672  | 685  | 697  | 711  | 724  | 736  | 749  | 762  | 776  | 789  |
|         | 900  | 677       | 692  | 677  | 692  | 706  | 720  | 735  | 749  | 763  | 778  | 792  | 806  | 821  | 835  |
|         | 1000 | 704       | 719  | 704  | 719  | 734  | 749  | 765  | 780  | 794  | 810  | 825  | 841  | 856  | 871  |
|         | 1100 | 735       | 751  | 735  | 751  | 768  | 784  | 801  | 819  | 835  | 852  | 868  | 885  | 901  | 918  |
|         | 1200 | 767       | 784  | 767  | 784  | 802  | 821  | 838  | 856  | 875  | 892  | 910  | 928  | 945  | 963  |
|         | 1300 | 798       | 817  | 798  | 817  | 836  | 856  | 876  | 895  | 914  | 934  | 953  | 972  | 991  | 1009 |
|         | 1400 | 830       | 851  | 830  | 851  | 870  | 891  | 912  | 933  | 954  | 975  | 996  | 1017 | 1038 | 1059 |
|         | 1500 | 860       | 882  | 860  | 882  | 905  | 928  | 950  | 972  | 994  | 1017 | 1039 | 1061 | 1083 | 1105 |
|         | 1600 | 892       | 916  | 892  | 916  | 939  | 963  | 986  | 1010 | 1035 | 1058 | 1082 | 1106 | 1131 | 1155 |
| 1700    | 918  | 942       | 918  | 942  | 967  | 992  | 1016 | 1041 | 1066 | 1099 | 1125 | 1152 | 1178 | 1204 |      |
| 1800    | 962  | 988       | 962  | 988  | 1015 | 1040 | 1067 | 1093 | 1108 | 1139 | 1168 | 1197 | 1225 | 1254 |      |
| 1900    | 1006 | 1035      | 1006 | 1035 | 1062 | 1089 | 1117 | 1145 | 1151 | 1180 | 1211 | 1242 | 1273 | 1304 |      |
| 2000    | 1050 | 1081      | 1050 | 1081 | 1110 | 1137 | 1168 | 1197 | 1194 | 1221 | 1254 | 1287 | 1320 | 1353 |      |



### Optional:

|   |             |
|---|-------------|
| Chiusura con spagnoletta  | € 20,00     |
| Chiusura con catenaccio a scomparsa (2° anta)                                   | € 12,00/cad |
| Chiusura con catenaccio a sormonto (2° anta)                                    | € 18,00/cad |
| Chiusura con catenaccio incassato   | € 26,00/cad |
| Cremonese con chiave  | € 42,00     |
| Cremonese Ribassata   | € 15,00     |
| Maniglia solo interna/esterna (solo in presenza di serratura)                   | € 16,00     |
| Maniglia passante con esterna ribassata (solo in presenza di serratura)         | € 30,00     |
| Maniglia passante con interna/esterna ribassata (solo in presenza di serratura) | € 30,00     |
| Grillo ferma ante con vite da 60mm  | € 8,00      |
| Grillo ferma ante con vite da 120mm   | € 10,00     |
| Maxi Grillo ferma ante con vite da 60mm   | € 10,00     |

|  |              |
|--|--------------|
| Maxi Grillo ferma ante con vite da 120mm   | € 12,00      |
| Tassello per cappotto                      | € 15,00/cad  |
| Fermo a pedale                             | € 35,00/cad  |
| Fermo PERBLOCK Standard                    | € 26,00/cad  |
| Fermo PERBLOCK ante ad impacchettamento    | € 30,00/cad  |
| Ferramenta sovrapposta                     | € 80,00/serr |
| Inserimento Traverso (quota fissa)         | € 40,00 /cad |
| Inserimento Traverso (quota variabile)     | € 17,00/ml   |
| Serratura 1 punto di chiusura              | € 70,00      |
| Serratura 3 punti di chiusura              | € 150,00     |
| Cerniere con collo medio o alto            | € 28,00/serr |
| Spazzolino Inferiore – Applicazione PS     | + 3%         |
| Contatto magnetico per allarme             | € 30,00      |
| Maggiorazione per apertura 5DX-6SX-7DX-8SX | € 60,00      |

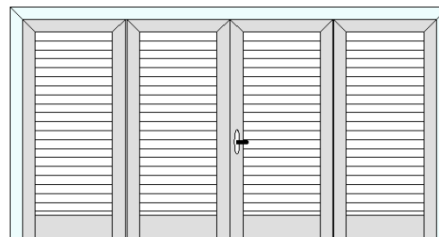
| Telaio Z40 | Telaio Z70 | Telaio ZTR | Telaio Z10 Minimal |
|------------|------------|------------|--------------------|
| + 2%       | + 3%       | + 8%       | + 10%              |

# TIRRENO ACCOSTATA

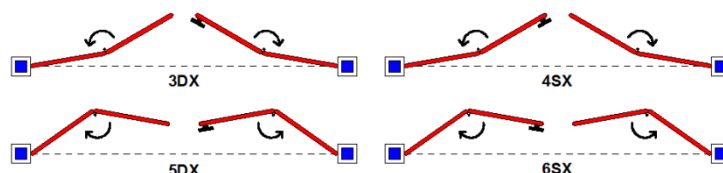
## FINESTRA 4 ANTE

### Compresi nel prezzo di griglia:

- Lamella Fissa Accostata – Ovalina 50x10mm
- Applicazione perimetrale Telaio Z25
- Telaio su 3 lati + Fascia inferiore (Applicazione A)
- Chiusura con cremonese
- N°4 cerniere a 2 ali
- Guarnizioni di tenuta



|         |      | LARGHEZZA |      |      |      |      |      |      |      |      |      |      |      |      |      |      |      |      |
|---------|------|-----------|------|------|------|------|------|------|------|------|------|------|------|------|------|------|------|------|
|         |      | 1600      | 1700 | 1800 | 1900 | 2000 | 2100 | 2200 | 2300 | 2400 | 2500 | 2600 | 2700 | 2800 | 2900 | 3000 | 3100 | 3200 |
| ALTEZZA | 500  | 844       | 844  | 844  | 856  | 869  | 881  | 895  | 908  | 920  | 933  | 946  | 960  | 973  | 986  | 999  | 1013 | 1026 |
|         | 600  | 844       | 844  | 844  | 856  | 869  | 881  | 895  | 908  | 920  | 933  | 946  | 960  | 973  | 986  | 999  | 1013 | 1026 |
|         | 700  | 844       | 844  | 844  | 856  | 869  | 881  | 895  | 908  | 920  | 933  | 946  | 960  | 973  | 986  | 999  | 1013 | 1026 |
|         | 800  | 844       | 844  | 844  | 856  | 869  | 881  | 895  | 908  | 920  | 933  | 946  | 960  | 973  | 986  | 999  | 1013 | 1026 |
|         | 900  | 884       | 884  | 884  | 898  | 912  | 927  | 941  | 955  | 970  | 984  | 997  | 1010 | 1024 | 1037 | 1050 | 1063 | 1077 |
|         | 1000 | 917       | 917  | 917  | 932  | 948  | 962  | 977  | 993  | 1008 | 1024 | 1038 | 1052 | 1067 | 1081 | 1095 | 1110 | 1124 |
|         | 1100 | 957       | 957  | 957  | 974  | 991  | 1007 | 1024 | 1040 | 1057 | 1073 | 1090 | 1106 | 1123 | 1139 | 1156 | 1172 | 1189 |
|         | 1200 | 997       | 997  | 997  | 1016 | 1034 | 1051 | 1070 | 1088 | 1105 | 1124 | 1142 | 1159 | 1177 | 1195 | 1212 | 1230 | 1247 |
|         | 1300 | 1038      | 1038 | 1038 | 1058 | 1077 | 1096 | 1116 | 1135 | 1155 | 1174 | 1193 | 1213 | 1233 | 1253 | 1273 | 1293 | 1312 |
|         | 1400 | 1079      | 1079 | 1079 | 1099 | 1120 | 1140 | 1161 | 1182 | 1203 | 1224 | 1245 | 1266 | 1287 | 1308 | 1329 | 1350 | 1371 |
|         | 1500 | 1118      | 1118 | 1118 | 1140 | 1164 | 1186 | 1208 | 1230 | 1252 | 1275 | 1297 | 1319 | 1341 | 1363 | 1385 | 1407 | 1429 |
|         | 1600 | 1159      | 1159 | 1159 | 1182 | 1207 | 1230 | 1254 | 1277 | 1301 | 1325 | 1349 | 1373 | 1397 | 1422 | 1446 | 1470 | 1494 |
|         | 1700 | 1192      | 1192 | 1192 | 1217 | 1242 | 1266 | 1290 | 1316 | 1341 | 1366 | 1392 | 1417 | 1443 | 1468 | 1493 | 1519 | 1544 |
| 1800    | 1253 | 1253      | 1253 | 1278 | 1305 | 1331 | 1357 | 1383 | 1409 | 1436 | 1462 | 1489 | 1515 | 1542 | 1568 | 1595 | 1621 |      |
| 1900    | 1314 | 1314      | 1314 | 1340 | 1368 | 1396 | 1423 | 1450 | 1478 | 1505 | 1533 | 1561 | 1588 | 1616 | 1643 | 1671 | 1698 |      |
| 2000    | 1374 | 1374      | 1374 | 1402 | 1430 | 1461 | 1489 | 1518 | 1546 | 1575 | 1604 | 1632 | 1661 | 1690 | 1718 | 1747 | 1776 |      |



### Optional:

|   |              |
|---|--------------|
| Chiusura con spagnoletta  | €. 20,00     |
| Chiusura con catenaccio a scomparsa (2° anta)                                   | €. 12,00/cad |
| Chiusura con catenaccio a sormonto (2° anta)                                    | €. 18,00/cad |
| Chiusura con catenaccio incassato   | €. 26,00/cad |
| Cremonese con chiave  | €. 42,00     |
| Cremonese Ribassata   | €. 15,00     |
| Maniglia solo interna/esterna (solo in presenza di serratura)                   | €. 16,00     |
| Maniglia passante con esterna ribassata (solo in presenza di serratura)         | €. 30,00     |
| Maniglia passante con interna/esterna ribassata (solo in presenza di serratura) | €. 30,00     |
| Maxi Grillo ferma ante con vite da 60mm   | €. 10,00     |
| Maxi Grillo ferma ante con vite da 120mm  | €. 12,00     |

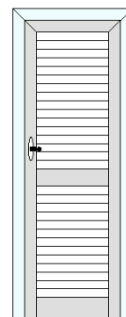
|   |               |
|---|---------------|
| Tassello per cappotto                   | €. 15,00/cad  |
| Fermo a pedale                          | €. 35,00/cad  |
| Fermo PERBLOCK ante ad impacchettamento | €. 30,00/cad  |
| Ferramenta sovrapposta                  | €. 80,00/serr |
| Inserimento Trasverso (quota fissa)     | €. 40,00 /cad |
| Inserimento Trasverso (quota variabile) | €. 17,00/ml   |
| Serratura 1 punto di chiusura           | €. 70,00      |
| Serratura 3 punti di chiusura           | €. 150,00     |
| Cerniere con collo medio o alto         | €. 28,00/serr |
| Spazzolino Inferiore – Applicazione PS  | + 3%          |
| Contatto magnetico per allarme          | €. 30,00      |
| Maggiorazione per apertura 5DX-6SX      | €. 80,00      |

| Telaio Z40 | Telaio Z70 | Telaio ZTR | Telaio Z10 Minimal |
|------------|------------|------------|--------------------|
| + 2%       | + 3%       | + 8%       | + 10%              |

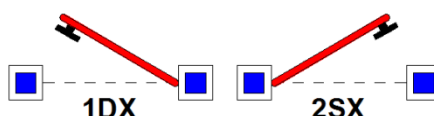
## PORTAFINESTRA 1 ANTA

### Compresi nel prezzo di griglia:

- Lamella Fissa Accostata – Ovalina 50x10mm
- Applicazione perimetrale Telaio Z25
- Telaio su 3 lati + Fascia inferiore (Applicazione A)
- Chiusura con cremonese
- N°3 cerniere a 2 ali
- Guarnizioni di tenuta
- Fascia intermedia



|         |      | LARGHEZZA |     |     |     |     |     |      |
|---------|------|-----------|-----|-----|-----|-----|-----|------|
|         |      | 400       | 500 | 600 | 700 | 800 | 900 | 1000 |
| ALTEZZA | 1900 | 419       | 419 | 448 | 478 | 507 | 535 | 565  |
|         | 2000 | 432       | 432 | 462 | 492 | 523 | 554 | 585  |
|         | 2100 | 444       | 444 | 476 | 508 | 540 | 572 | 604  |
|         | 2200 | 457       | 457 | 490 | 523 | 557 | 590 | 623  |
|         | 2300 | 467       | 467 | 501 | 535 | 570 | 605 | 639  |
|         | 2400 | 479       | 479 | 515 | 551 | 587 | 622 | 659  |
|         | 2500 | 494       | 494 | 532 | 569 | 607 | 644 | 682  |
|         | 2600 | 507       | 507 | 545 | 585 | 623 | 662 | 705  |
|         | 2700 | 519       | 519 | 559 | 600 | 640 | 680 | 728  |
|         | 2800 | 532       | 532 | 573 | 615 | 656 | 697 | 751  |
|         | 2900 | 545       | 545 | 586 | 629 | 673 | 715 | 774  |
|         | 3000 | 558       | 558 | 599 | 643 | 690 | 733 | 798  |
| 3100    | 572  | 572       | 612 | 658 | 706 | 750 | 821 |      |



### Optional:

|   |              |
|---|--------------|
| Chiusura con spagnoletta  | €. 20,00     |
| Chiusura con catenaccio incassato   | €. 26,00     |
| Cremonese con chiave  | €. 42,00     |
| Cremonese Ribassata   | €. 15,00     |
| Maniglia solo interna/esterna (solo in presenza di serratura)                   | €. 16,00     |
| Maniglia passante con esterna ribassata (solo in presenza di serratura)         | €. 30,00     |
| Maniglia passante con interna/esterna ribassata (solo in presenza di serratura) | €. 30,00     |
| Grillo ferma ante con vite da 60mm  | €. 8,00/cad  |
| Grillo ferma ante con vite da 120mm   | €. 10,00/cad |
| Tassello per cappotto   | €. 15,00/cad |

|  |               |
|--|---------------|
| Fermo a pedale                         | €. 35,00/cad  |
| Fermo PERBLOCK Standard                | €. 26,00/cad  |
| Ferramenta sovrapposta                 | €. 60,00/serr |
| Inserimento Traverso (quota fissa)     | €. 40,00/cad  |
| Inserimento Traverso (quota variabile) | €. 17,00/ml   |
| Serratura 1 punto di chiusura          | €. 70,00      |
| Serratura 3 punti di chiusura          | €. 150,00     |
| Cerniere con collo medio o alto        | €. 21,00/serr |
| Spazzolino Inferiore – Applicazione PS | + 3%          |
| Contatto magnetico per allarme         | €. 30,00      |

| Telaio Z40 | Telaio Z70 | Telaio ZTR | Telaio Z10 Minimal |
|------------|------------|------------|--------------------|
| + 2%       | + 3%       | + 8%       | + 10%              |

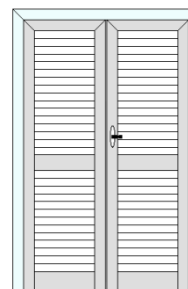


# TIRRENO ACCOSTATA

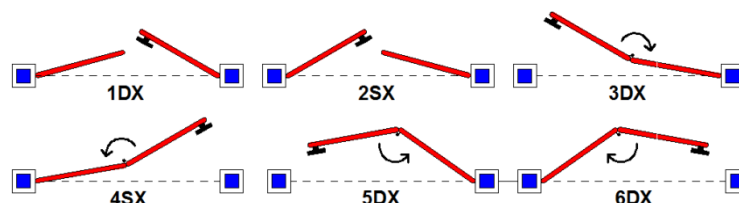
## PORTAFINESTRA 2 ANTE

### Compresi nel prezzo di griglia:

- Lamella Fissa Accostata – Ovalina 50x10mm
- Applicazione perimetrale Telaio Z25
- Telaio su 3 lati + Fascia inferiore (Applicazione A)
- Chiusura con cremonese
- N°6 cerniere a 2 ali
- Guarnizioni di tenuta
- Fascia intermedia



|         |      | LARGHEZZA |     |     |      |      |      |      |      |      |      |      |      |      |      |
|---------|------|-----------|-----|-----|------|------|------|------|------|------|------|------|------|------|------|
|         |      | 700       | 800 | 900 | 1000 | 1100 | 1200 | 1300 | 1400 | 1500 | 1600 | 1700 | 1800 | 1900 | 2000 |
| ALTEZZA | 1900 | 638       | 638 | 668 | 696  | 725  | 754  | 783  | 812  | 841  | 870  | 899  | 928  | 956  | 985  |
|         | 2000 | 659       | 659 | 688 | 719  | 750  | 780  | 811  | 842  | 871  | 902  | 933  | 964  | 995  | 1026 |
|         | 2100 | 679       | 679 | 711 | 742  | 774  | 806  | 838  | 870  | 902  | 934  | 966  | 998  | 1030 | 1062 |
|         | 2200 | 698       | 698 | 733 | 766  | 799  | 833  | 866  | 900  | 933  | 966  | 1000 | 1035 | 1069 | 1103 |
|         | 2300 | 716       | 716 | 750 | 784  | 820  | 854  | 888  | 922  | 957  | 992  | 1026 | 1060 | 1094 | 1128 |
|         | 2400 | 736       | 736 | 772 | 808  | 844  | 880  | 916  | 952  | 987  | 1024 | 1060 | 1096 | 1133 | 1169 |
|         | 2500 | 762       | 762 | 800 | 837  | 875  | 912  | 950  | 987  | 1025 | 1062 | 1100 | 1137 | 1175 | 1212 |
|         | 2600 | 783       | 783 | 822 | 860  | 900  | 939  | 977  | 1016 | 1056 | 1094 | 1139 | 1185 | 1230 | 1275 |
|         | 2700 | 803       | 803 | 844 | 884  | 924  | 965  | 1005 | 1046 | 1085 | 1126 | 1179 | 1232 | 1285 | 1338 |
|         | 2800 | 823       | 823 | 865 | 907  | 949  | 991  | 1032 | 1074 | 1115 | 1158 | 1219 | 1279 | 1340 | 1401 |
|         | 2900 | 843       | 843 | 886 | 930  | 973  | 1016 | 1060 | 1103 | 1145 | 1190 | 1258 | 1327 | 1395 | 1464 |
|         | 3000 | 863       | 863 | 907 | 953  | 997  | 1041 | 1088 | 1132 | 1175 | 1222 | 1298 | 1374 | 1450 | 1526 |
| 3100    | 882  | 882       | 928 | 976 | 1021 | 1067 | 1115 | 1160 | 1204 | 1254 | 1338 | 1422 | 1505 | 1589 |      |



### Optional:

|   |              |
|---|--------------|
| Chiusura con spagnoletta  | €. 20,00     |
| Chiusura con catenaccio a scomparsa (2° anta)                                   | €. 12,00/cad |
| Chiusura con catenaccio a sormonto (2° anta)                                    | €. 18,00/cad |
| Chiusura con catenaccio incassato   | €. 26,00/cad |
| Cremonese con chiave  | €. 42,00     |
| Cremonese Ribassata   | €. 15,00     |
| Maniglia solo interna/esterna (solo in presenza di serratura)                   | €. 16,00     |
| Maniglia passante con esterna ribassata (solo in presenza di serratura)         | €. 30,00     |
| Maniglia passante con interna/esterna ribassata (solo in presenza di serratura) | €. 30,00     |
| Grillo ferma ante con vite da 60mm  | €. 8,00      |
| Grillo ferma ante con vite da 120mm   | €. 10,00     |
| Maxi Grillo ferma ante con vite da 60mm   | €. 10,00     |

|  |                |
|--|----------------|
| Maxi Grillo ferma ante con vite da 120mm   | €. 12,00       |
| Tassello per cappotto                      | €. 15,00/cad   |
| Fermo a pedale                             | €. 35,00/cad   |
| Fermo PERBLOCK Standard                    | €. 26,00/cad   |
| Fermo PERBLOCK ante ad impacchettamento    | €. 30,00/cad   |
| Ferramenta sovrapposta                     | €. 120,00/serr |
| Inserimento Traverso (quota fissa)         | €. 40,00 /cad  |
| Inserimento Traverso (quota variabile)     | €. 17,00/ml    |
| Serratura 1 punto di chiusura              | €. 70,00       |
| Serratura 3 punti di chiusura              | €. 150,00      |
| Cerniere con collo medio o alto            | €. 42,00/serr  |
| Spazzolino Inferiore – Applicazione PS     | + 3%           |
| Contatto magnetico per allarme             | €. 30,00       |
| Maggiorazione per apertura 3DX-4SX-5DX-6SX | €. 50,00       |

| Telaio Z40 | Telaio Z70 | Telaio ZTR | Telaio Z10 Minimal |
|------------|------------|------------|--------------------|
| + 2%       | + 3%       | + 8%       | + 10%              |

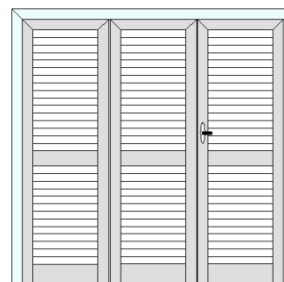


# TIRRENO ACCOSTATA

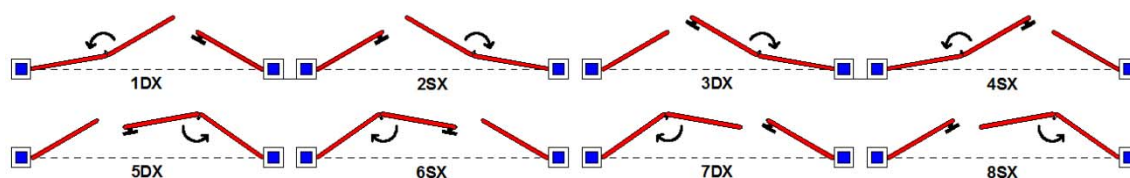
## PORTAFINESTRA 3 ANTE

### Compresi nel prezzo di griglia:

- Lamella Fissa Accostata – Ovalina 50x10mm
- Applicazione perimetrale Telaio Z25
- Telaio su 3 lati + Fascia inferiore (Applicazione A)
- Chiusura con cremonese
- N°6 cerniere a 2 ali
- Guarnizioni di tenuta
- Fascia intermedia



|         |      | LARGHEZZA |      |      |      |      |      |      |      |      |      |      |      |      |      |
|---------|------|-----------|------|------|------|------|------|------|------|------|------|------|------|------|------|
|         |      | 1200      | 1300 | 1400 | 1500 | 1600 | 1700 | 1800 | 1900 | 2000 | 2100 | 2200 | 2300 | 2400 | 2500 |
| ALTEZZA | 1900 | 1049      | 1049 | 1049 | 1077 | 1104 | 1132 | 1160 | 1188 | 1215 | 1243 | 1271 | 1298 | 1326 | 1353 |
|         | 2000 | 1080      | 1080 | 1080 | 1110 | 1138 | 1168 | 1197 | 1226 | 1255 | 1285 | 1314 | 1342 | 1371 | 1400 |
|         | 2100 | 1112      | 1112 | 1112 | 1143 | 1172 | 1203 | 1234 | 1265 | 1295 | 1326 | 1357 | 1387 | 1418 | 1449 |
|         | 2200 | 1143      | 1143 | 1143 | 1175 | 1207 | 1239 | 1271 | 1303 | 1336 | 1368 | 1400 | 1432 | 1464 | 1495 |
|         | 2300 | 1169      | 1169 | 1169 | 1202 | 1234 | 1267 | 1300 | 1333 | 1366 | 1400 | 1433 | 1466 | 1499 | 1532 |
|         | 2400 | 1200      | 1200 | 1200 | 1234 | 1268 | 1304 | 1338 | 1372 | 1406 | 1440 | 1476 | 1511 | 1546 | 1581 |
|         | 2500 | 1245      | 1245 | 1245 | 1281 | 1316 | 1352 | 1387 | 1424 | 1460 | 1495 | 1531 | 1566 | 1601 | 1637 |
|         | 2600 | 1276      | 1276 | 1276 | 1314 | 1350 | 1387 | 1425 | 1462 | 1500 | 1536 | 1586 | 1636 | 1685 | 1735 |
|         | 2700 | 1308      | 1308 | 1308 | 1346 | 1385 | 1424 | 1462 | 1501 | 1540 | 1577 | 1641 | 1705 | 1769 | 1833 |
|         | 2800 | 1339      | 1339 | 1339 | 1379 | 1419 | 1459 | 1499 | 1540 | 1579 | 1618 | 1696 | 1774 | 1853 | 1931 |
|         | 2900 | 1370      | 1370 | 1370 | 1412 | 1454 | 1494 | 1535 | 1578 | 1619 | 1659 | 1751 | 1844 | 1936 | 2029 |
|         | 3000 | 1401      | 1401 | 1401 | 1445 | 1488 | 1530 | 1572 | 1617 | 1659 | 1699 | 1806 | 1913 | 2020 | 2127 |
| 3100    | 1432 | 1432      | 1432 | 1478 | 1522 | 1565 | 1608 | 1655 | 1698 | 1740 | 1862 | 1983 | 2104 | 2225 |      |



### Optional:

|   |              |
|---|--------------|
| Chiusura con spagnoletta  | €. 20,00     |
| Chiusura con catenaccio a scomparsa (2° anta)                                   | €. 12,00/cad |
| Chiusura con catenaccio a sormonto (2° anta)                                    | €. 18,00/cad |
| Chiusura con catenaccio incassato   | €. 26,00/cad |
| Cremonese con chiave  | €. 42,00     |
| Cremonese Ribassata   | €. 15,00     |
| Maniglia solo interna/esterna (solo in presenza di serratura)                   | €. 16,00     |
| Maniglia passante con esterna ribassata (solo in presenza di serratura)         | €. 30,00     |
| Maniglia passante con interna/esterna ribassata (solo in presenza di serratura) | €. 30,00     |
| Grillo ferma ante con vite da 60mm  | €. 8,00      |
| Grillo ferma ante con vite da 120mm   | €. 10,00     |
| Maxi Grillo ferma ante con vite da 60mm   | €. 10,00     |

|  |               |
|--|---------------|
| Maxi Grillo ferma ante con vite da 120mm   | €. 12,00      |
| Tassello per cappotto                      | €. 15,00/cad  |
| Fermo a pedale                             | €. 35,00/cad  |
| Fermo PERBLOCK Standard                    | €. 26,00/cad  |
| Fermo PERBLOCK ante ad impacchettamento    | €. 30,00/cad  |
| Ferramenta sovrapposta                     | €.120,00/serr |
| Inserimento Traverso (quota fissa)         | €. 40,00 /cad |
| Inserimento Traverso (quota variabile)     | €. 17,00/ml   |
| Serratura 1 punto di chiusura              | €. 70,00      |
| Serratura 3 punti di chiusura              | €. 150,00     |
| Cerniere con collo medio o alto            | €. 42,00/serr |
| Spazzolino Inferiore – Applicazione PS     | + 3%          |
| Contatto magnetico per allarme             | €. 30,00      |
| Maggiorazione per apertura 5DX-6SX-7DX-8SX | €. 60,00      |

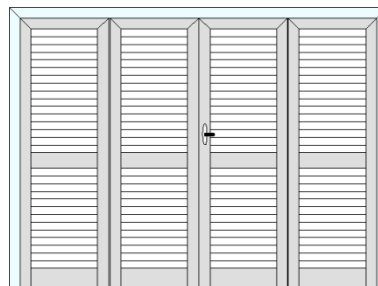
| Telaio Z40 | Telaio Z70 | Telaio ZTR | Telaio Z10 Minimal |
|------------|------------|------------|--------------------|
| + 2%       | + 3%       | + 8%       | + 10%              |

# TIRRENO ACCOSTATA

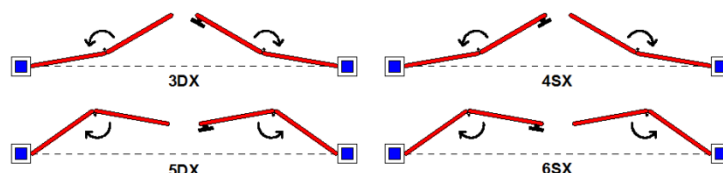
## PORTAFINESTRA 4 ANTE

### Compresi nel prezzo di griglia:

- Lamella Fissa Accostata – Ovalina 50x10mm
- Applicazione perimetrale Telaio Z25
- Telaio su 3 lati + Fascia inferiore (Applicazione A)
- Chiusura con cremonese
- N°6 cerniere a 2 ali
- Guarnizioni di tenuta
- Fascia intermedia



|         |      | LARGHEZZA |      |      |      |      |      |      |      |      |      |      |      |      |      |      |      |      |
|---------|------|-----------|------|------|------|------|------|------|------|------|------|------|------|------|------|------|------|------|
|         |      | 1600      | 1700 | 1800 | 1900 | 2000 | 2100 | 2200 | 2300 | 2400 | 2500 | 2600 | 2700 | 2800 | 2900 | 3000 | 3100 | 3200 |
| ALTEZZA | 1900 | 1338      | 1338 | 1338 | 1366 | 1394 | 1422 | 1449 | 1477 | 1505 | 1533 | 1561 | 1588 | 1616 | 1643 | 1671 | 1698 | 1726 |
|         | 2000 | 1379      | 1379 | 1379 | 1408 | 1437 | 1466 | 1495 | 1524 | 1554 | 1583 | 1612 | 1642 | 1672 | 1702 | 1731 | 1761 | 1791 |
|         | 2100 | 1419      | 1419 | 1419 | 1449 | 1480 | 1511 | 1542 | 1572 | 1602 | 1633 | 1664 | 1695 | 1726 | 1757 | 1788 | 1819 | 1849 |
|         | 2200 | 1459      | 1459 | 1459 | 1491 | 1523 | 1555 | 1587 | 1620 | 1652 | 1684 | 1716 | 1748 | 1780 | 1812 | 1844 | 1876 | 1908 |
|         | 2300 | 1492      | 1492 | 1492 | 1525 | 1558 | 1591 | 1624 | 1658 | 1691 | 1724 | 1757 | 1790 | 1823 | 1856 | 1889 | 1922 | 1955 |
|         | 2400 | 1533      | 1533 | 1533 | 1567 | 1601 | 1636 | 1671 | 1705 | 1739 | 1773 | 1807 | 1842 | 1876 | 1910 | 1944 | 1978 | 2013 |
|         | 2500 | 1594      | 1594 | 1594 | 1629 | 1665 | 1701 | 1737 | 1772 | 1809 | 1844 | 1880 | 1917 | 1953 | 1989 | 2026 | 2062 | 2099 |
|         | 2600 | 1633      | 1633 | 1633 | 1671 | 1708 | 1746 | 1782 | 1820 | 1857 | 1895 | 1933 | 2011 | 2070 | 2128 | 2187 | 2245 | 2304 |
|         | 2700 | 1674      | 1674 | 1674 | 1713 | 1751 | 1790 | 1828 | 1867 | 1906 | 1945 | 2025 | 2105 | 2185 | 2265 | 2345 | 2425 | 2505 |
|         | 2800 | 1715      | 1715 | 1715 | 1755 | 1794 | 1835 | 1875 | 1914 | 1954 | 1996 | 2099 | 2202 | 2305 | 2408 | 2511 | 2614 | 2717 |
|         | 2900 | 1756      | 1756 | 1756 | 1796 | 1837 | 1880 | 1921 | 1962 | 2003 | 2047 | 2172 | 2297 | 2422 | 2547 | 2672 | 2797 | 2922 |
| 3000    | 1796 | 1796      | 1796 | 1838 | 1880 | 1925 | 1967 | 2009 | 2051 | 2098 | 2244 | 2390 | 2536 | 2682 | 2828 | 2974 | 3120 |      |
| 3100    | 1837 | 1837      | 1837 | 1880 | 1923 | 1971 | 2014 | 2057 | 2100 | 2148 | 2318 | 2488 | 2658 | 2828 | 2998 | 3168 | 3338 |      |



### Optional:

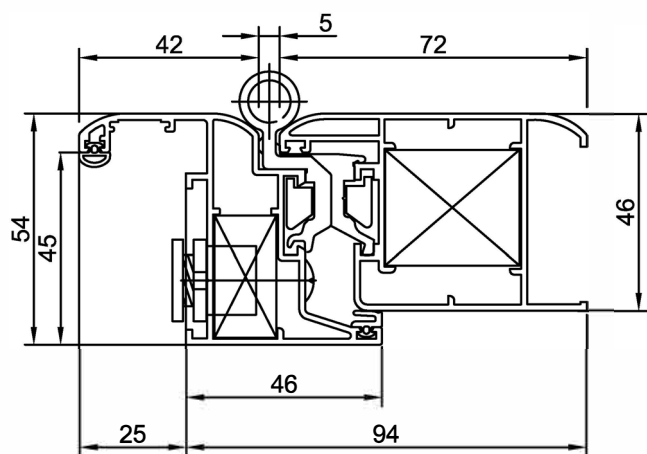
|   |              |
|---|--------------|
| Chiusura con spagnoletta  | €. 20,00     |
| Chiusura con catenaccio a scomparsa (2° anta)                                   | €. 12,00/cad |
| Chiusura con catenaccio a sormonto (2° anta)                                    | €. 18,00/cad |
| Chiusura con catenaccio incassato   | €. 26,00/cad |
| Cremonese con chiave  | €. 42,00     |
| Cremonese Ribassata   | €. 15,00     |
| Maniglia solo interna/esterna (solo in presenza di serratura)                   | €. 16,00     |
| Maniglia passante con esterna ribassata (solo in presenza di serratura)         | €. 30,00     |
| Maniglia passante con interna/esterna ribassata (solo in presenza di serratura) | €. 30,00     |
| Maxi Grillo ferma ante con vite da 60mm   | €. 10,00     |
| Maxi Grillo ferma ante con vite da 120mm  | €. 12,00     |

|   |                |
|---|----------------|
| Tassello per cappotto                   | €. 15,00/cad   |
| Fermo a pedale                          | €. 35,00/cad   |
| Fermo PERBLOCK ante ad impacchettamento | €. 30,00/cad   |
| Ferramenta sovrapposta                  | €. 120,00/serr |
| Inserimento Trasverso (quota fissa)     | €. 40,00/cad   |
| Inserimento Trasverso (quota variabile) | €. 17,00/ml    |
| Serratura 1 punto di chiusura           | €. 70,00       |
| Serratura 3 punti di chiusura           | €. 150,00      |
| Cerniere con collo medio o alto         | €. 42,00/serr  |
| Spazzolino Inferiore – Applicazione PS  | + 3%           |
| Contatto magnetico per allarme          | €. 30,00       |
| Maggiorazione per apertura 5DX-6SX      | €. 80,00       |

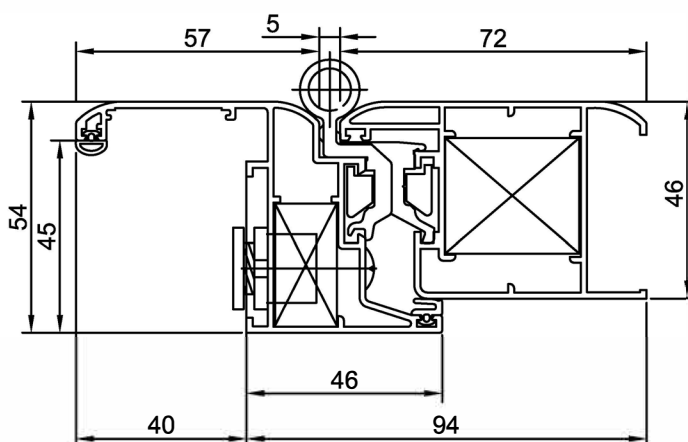
| Telaio Z40 | Telaio Z70 | Telaio ZTR | Telaio Z10 Minimal |
|------------|------------|------------|--------------------|
| + 2%       | + 3%       | + 8%       | + 10%              |

# TIRRENO STORICA

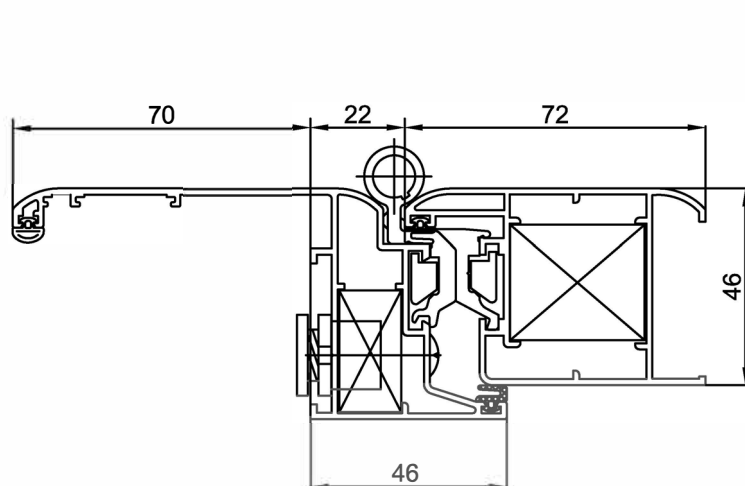
## NODI LATERALI



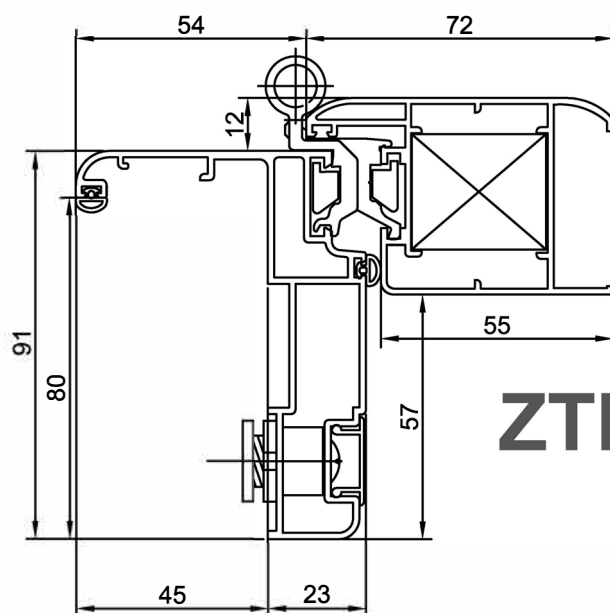
**Z25**



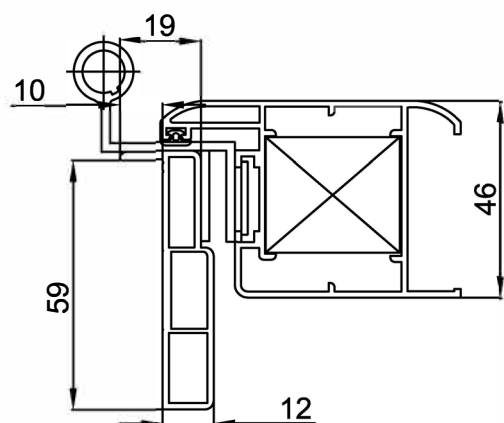
**Z40**



**Z70**

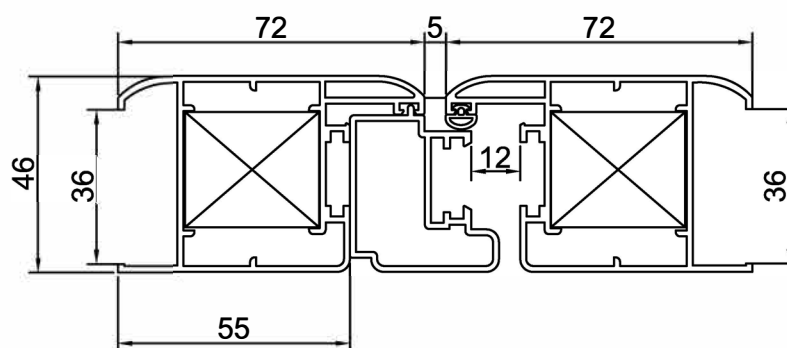


**ZTR**



**Z10**

## NODO CENTRALE

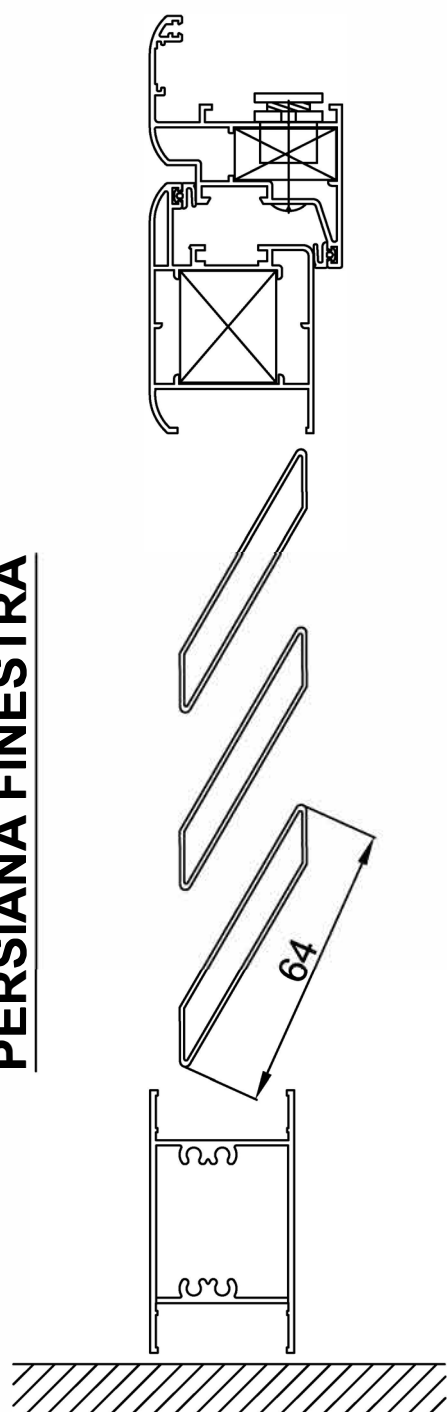


**PERSIANE CON TELAIO**

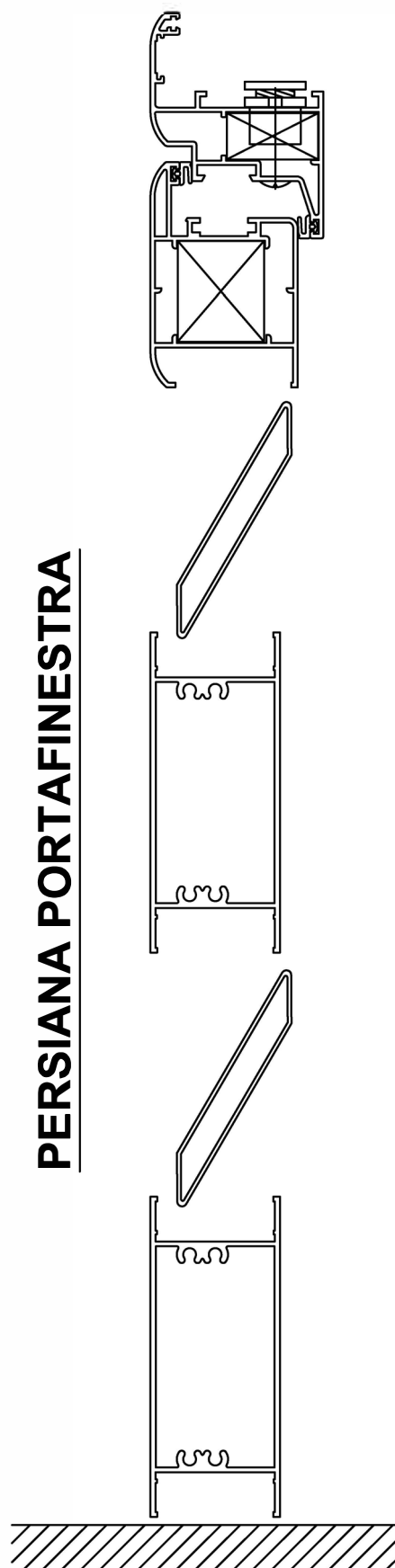
# TIRRENO STORICA

## SEZIONE VERTICALE

### PERSIANA FINESTRA



### PERSIANA PORTAFINESTRA

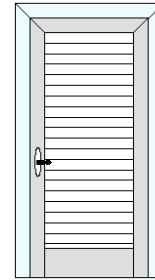


## **PERSIANE CON TELAIO**

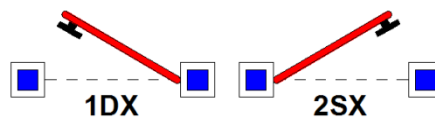
## FINESTRA 1 ANTA

### Compresi nel prezzo di griglia:

- Lamella Fissa Aperta – Lamella Romboidale 64mm
- Applicazione perimetrale Telaio Z25
- Telaio su 3 lati + Fascia inferiore (Applicazione A)
- Chiusura con cremonese
- N°2 cerniere a 2 ali
- Guarnizioni di tenuta



|         |      | LARGHEZZA |     |     |     |     |     |      |
|---------|------|-----------|-----|-----|-----|-----|-----|------|
|         |      | 400       | 500 | 600 | 700 | 800 | 900 | 1000 |
| ALTEZZA | 500  | 249       | 249 | 262 | 275 | 289 | 303 | 316  |
|         | 600  | 249       | 249 | 262 | 275 | 289 | 303 | 316  |
|         | 700  | 249       | 249 | 262 | 275 | 289 | 303 | 316  |
|         | 800  | 249       | 249 | 262 | 275 | 289 | 303 | 316  |
|         | 900  | 261       | 261 | 276 | 290 | 306 | 320 | 336  |
|         | 1000 | 272       | 272 | 287 | 304 | 319 | 336 | 351  |
|         | 1100 | 284       | 284 | 301 | 319 | 336 | 353 | 371  |
|         | 1200 | 296       | 296 | 315 | 333 | 353 | 372 | 391  |
|         | 1300 | 308       | 308 | 329 | 349 | 370 | 390 | 411  |
|         | 1400 | 321       | 321 | 342 | 364 | 386 | 408 | 430  |
|         | 1500 | 333       | 333 | 357 | 380 | 403 | 427 | 450  |
|         | 1600 | 346       | 346 | 371 | 395 | 421 | 445 | 470  |
|         | 1700 | 356       | 356 | 382 | 407 | 434 | 462 | 490  |
| 1800    | 371  | 371       | 399 | 426 | 447 | 480 | 510 |      |
| 1900    | 386  | 386       | 415 | 445 | 460 | 498 | 530 |      |
| 2000    | 402  | 402       | 432 | 464 | 473 | 515 | 550 |      |



### Optional:

|   |              |
|---|--------------|
| Chiusura con spagnoletta  | €. 20,00     |
| Chiusura con catenaccio incassato   | €. 26,00     |
| Cremonese con chiave  | €. 42,00     |
| Cremonese Ribassata   | €. 15,00     |
| Maniglia solo interna/esterna (solo in presenza di serratura)                   | €. 16,00     |
| Maniglia passante con esterna ribassata (solo in presenza di serratura)         | €. 30,00     |
| Maniglia passante con interna/esterna ribassata (solo in presenza di serratura) | €. 30,00     |
| Grillo ferma ante con vite da 60mm  | €. 8,00/cad  |
| Grillo ferma ante con vite da 120mm   | €. 10,00/cad |
| Tassello per cappotto   | €. 15,00/cad |

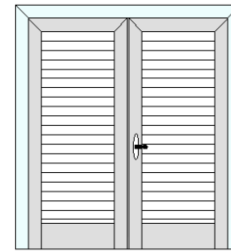
|  |               |
|--|---------------|
| Fermo a pedale                         | €. 35,00/cad  |
| Fermo PERBLOCK Standard                | €. 26,00/cad  |
| Ferramenta sovrapposta                 | €. 40,00/serr |
| Inserimento Traverso (quota fissa)     | €. 40,00/cad  |
| Inserimento Traverso (quota variabile) | €. 17,00/ml   |
| Serratura 1 punto di chiusura          | €. 70,00      |
| Serratura 3 punti di chiusura          | €. 150,00     |
| Cerniere con collo medio o alto        | €. 14,00/serr |
| Spazzolino Inferiore – Applicazione PS | + 3%          |
| Contatto magnetico per allarme         | €. 30,00      |

| Telaio Z40 | Telaio Z70 | Telaio ZTR | Telaio Z10 Minimal |
|------------|------------|------------|--------------------|
| + 2%       | + 3%       | + 8%       | + 10%              |

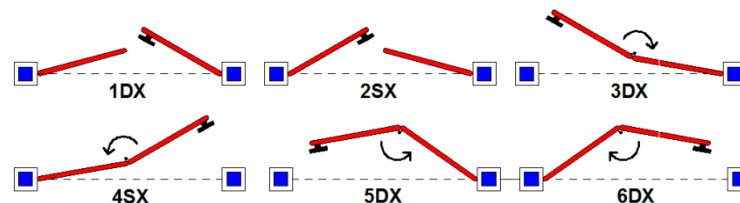
## FINESTRA 2 ANTE

### Compresi nel prezzo di griglia:

- Lamella Fissa Aperta – Lamella Romboidale 64mm
- Applicazione perimetrale Telaio Z25
- Telaio su 3 lati + Fascia inferiore (Applicazione A)
- Chiusura con cremonese
- N°4 cerniere a 2 ali
- Guarnizioni di tenuta



|         |      | LARGHEZZA |     |     |      |      |      |      |      |      |      |      |      |      |      |
|---------|------|-----------|-----|-----|------|------|------|------|------|------|------|------|------|------|------|
|         |      | 700       | 800 | 900 | 1000 | 1100 | 1200 | 1300 | 1400 | 1500 | 1600 | 1700 | 1800 | 1900 | 2000 |
| ALTEZZA | 500  | 383       | 383 | 396 | 411  | 424  | 437  | 450  | 464  | 477  | 490  | 504  | 519  | 533  | 547  |
|         | 600  | 383       | 383 | 396 | 411  | 424  | 437  | 450  | 464  | 477  | 490  | 504  | 519  | 533  | 547  |
|         | 700  | 383       | 383 | 396 | 411  | 424  | 437  | 450  | 464  | 477  | 490  | 504  | 519  | 533  | 547  |
|         | 800  | 383       | 383 | 396 | 411  | 424  | 437  | 450  | 464  | 477  | 490  | 504  | 519  | 533  | 547  |
|         | 900  | 404       | 404 | 418 | 434  | 448  | 464  | 478  | 493  | 508  | 523  | 537  | 552  | 566  | 580  |
|         | 1000 | 421       | 421 | 437 | 453  | 468  | 484  | 500  | 516  | 532  | 547  | 564  | 580  | 597  | 613  |
|         | 1100 | 441       | 441 | 458 | 476  | 493  | 510  | 527  | 545  | 563  | 579  | 597  | 615  | 632  | 650  |
|         | 1200 | 461       | 461 | 480 | 499  | 518  | 536  | 555  | 574  | 594  | 612  | 631  | 650  | 669  | 687  |
|         | 1300 | 481       | 481 | 502 | 522  | 543  | 563  | 583  | 604  | 623  | 644  | 664  | 684  | 704  | 724  |
|         | 1400 | 502       | 502 | 523 | 545  | 567  | 589  | 611  | 632  | 654  | 676  | 698  | 720  | 742  | 765  |
|         | 1500 | 522       | 522 | 545 | 568  | 591  | 616  | 639  | 662  | 685  | 708  | 731  | 755  | 778  | 801  |
|         | 1600 | 543       | 543 | 567 | 591  | 617  | 641  | 666  | 691  | 713  | 740  | 765  | 789  | 813  | 837  |
|         | 1700 | 559       | 559 | 585 | 611  | 637  | 662  | 688  | 714  | 740  | 772  | 798  | 823  | 848  | 874  |
|         | 1800 | 586       | 586 | 613 | 640  | 668  | 695  | 722  | 749  | 768  | 804  | 831  | 857  | 884  | 910  |
| 1900    | 612  | 612       | 642 | 669 | 698  | 728  | 755  | 784  | 795  | 836  | 864  | 891  | 919  | 946  |      |
| 2000    | 639  | 639       | 671 | 697 | 729  | 761  | 788  | 820  | 823  | 868  | 897  | 925  | 954  | 983  |      |



### Optional:

|   |             |
|---|-------------|
| Chiusura con spagnoletta  | € 20,00     |
| Chiusura con catenaccio a scomparsa (2° anta)                                   | € 12,00/cad |
| Chiusura con catenaccio a sormonto (2° anta)                                    | € 18,00/cad |
| Chiusura con catenaccio incassato   | € 26,00/cad |
| Cremonese con chiave  | € 42,00     |
| Cremonese Ribassata   | € 15,00     |
| Maniglia solo interna/esterna (solo in presenza di serratura)                   | € 16,00     |
| Maniglia passante con esterna ribassata (solo in presenza di serratura)         | € 30,00     |
| Maniglia passante con interna/esterna ribassata (solo in presenza di serratura) | € 30,00     |
| Grillo ferma ante con vite da 60mm  | € 8,00      |
| Grillo ferma ante con vite da 120mm   | € 10,00     |
| Maxi Grillo ferma ante con vite da 60mm   | € 10,00     |

|  |              |
|--|--------------|
| Maxi Grillo ferma ante con vite da 120mm   | € 12,00      |
| Tassello per cappotto                      | € 15,00/cad  |
| Fermo a pedale                             | € 35,00/cad  |
| Fermo PERBLOCK Standard                    | € 26,00/cad  |
| Fermo PERBLOCK ante ad impacchettamento    | € 30,00/cad  |
| Ferramenta sovrapposta                     | € 80,00/serr |
| Inserimento Traverso (quota fissa)         | € 40,00 /cad |
| Inserimento Traverso (quota variabile)     | € 17,00/ml   |
| Serratura 1 punto di chiusura              | € 70,00      |
| Serratura 3 punti di chiusura              | € 150,00     |
| Cerniere con collo medio o alto            | € 28,00/serr |
| Spazzolino Inferiore – Applicazione PS     | + 3%         |
| Contatto magnetico per allarme             | € 30,00      |
| Maggiorazione per apertura 3DX-4SX-5DX-6SX | € 50,00      |

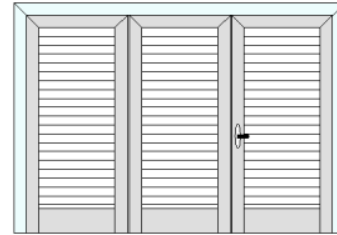
| Telaio Z40 | Telaio Z70 | Telaio ZTR | Telaio Z10 Minimal |
|------------|------------|------------|--------------------|
| + 2%       | + 3%       | + 8%       | + 10%              |



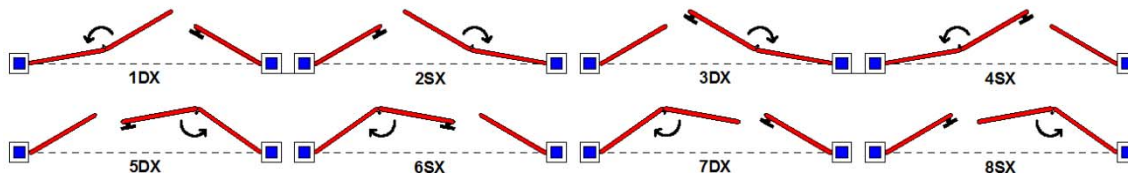
## FINESTRA 3 ANTE

### Compresi nel prezzo di griglia:

- Lamella Fissa Aperta – Lamella Romboidale 64mm
- Applicazione perimetrale Telaio Z25
- Telaio su 3 lati + Fascia inferiore (Applicazione A)
- Chiusura con cremonese
- N°4 cerniere a 2 ali
- Guarnizioni di tenuta



|         |      | LARGHEZZA |      |      |      |      |      |      |      |      |      |      |      |      |      |
|---------|------|-----------|------|------|------|------|------|------|------|------|------|------|------|------|------|
|         |      | 1200      | 1300 | 1400 | 1500 | 1600 | 1700 | 1800 | 1900 | 2000 | 2100 | 2200 | 2300 | 2400 | 2500 |
| ALTEZZA | 500  | 647       | 660  | 647  | 660  | 672  | 685  | 697  | 711  | 724  | 736  | 749  | 762  | 776  | 789  |
|         | 600  | 647       | 660  | 647  | 660  | 672  | 685  | 697  | 711  | 724  | 736  | 749  | 762  | 776  | 789  |
|         | 700  | 647       | 660  | 647  | 660  | 672  | 685  | 697  | 711  | 724  | 736  | 749  | 762  | 776  | 789  |
|         | 800  | 647       | 660  | 647  | 660  | 672  | 685  | 697  | 711  | 724  | 736  | 749  | 762  | 776  | 789  |
|         | 900  | 677       | 692  | 677  | 692  | 706  | 720  | 735  | 749  | 763  | 778  | 792  | 806  | 821  | 835  |
|         | 1000 | 704       | 719  | 704  | 719  | 734  | 749  | 765  | 780  | 794  | 810  | 825  | 841  | 856  | 871  |
|         | 1100 | 735       | 751  | 735  | 751  | 768  | 784  | 801  | 819  | 835  | 852  | 868  | 885  | 901  | 918  |
|         | 1200 | 767       | 784  | 767  | 784  | 802  | 821  | 838  | 856  | 875  | 892  | 910  | 928  | 945  | 963  |
|         | 1300 | 798       | 817  | 798  | 817  | 836  | 856  | 876  | 895  | 914  | 934  | 953  | 972  | 991  | 1009 |
|         | 1400 | 830       | 851  | 830  | 851  | 870  | 891  | 912  | 933  | 954  | 975  | 996  | 1017 | 1038 | 1059 |
|         | 1500 | 860       | 882  | 860  | 882  | 905  | 928  | 950  | 972  | 994  | 1017 | 1039 | 1061 | 1083 | 1105 |
|         | 1600 | 892       | 916  | 892  | 916  | 939  | 963  | 986  | 1010 | 1035 | 1058 | 1082 | 1106 | 1131 | 1155 |
| 1700    | 918  | 942       | 918  | 942  | 967  | 992  | 1016 | 1041 | 1066 | 1099 | 1125 | 1152 | 1178 | 1204 |      |
| 1800    | 962  | 988       | 962  | 988  | 1015 | 1040 | 1067 | 1093 | 1108 | 1139 | 1168 | 1197 | 1225 | 1254 |      |
| 1900    | 1006 | 1035      | 1006 | 1035 | 1062 | 1089 | 1117 | 1145 | 1151 | 1180 | 1211 | 1242 | 1273 | 1304 |      |
| 2000    | 1050 | 1081      | 1050 | 1081 | 1110 | 1137 | 1168 | 1197 | 1194 | 1221 | 1254 | 1287 | 1320 | 1353 |      |



### Optional:

|   |             |
|---|-------------|
| Chiusura con spagnoletta  | € 20,00     |
| Chiusura con catenaccio a scomparsa (2° anta)                                   | € 12,00/cad |
| Chiusura con catenaccio a sormonto (2° anta)                                    | € 18,00/cad |
| Chiusura con catenaccio incassato   | € 26,00/cad |
| Cremonese con chiave  | € 42,00     |
| Cremonese Ribassata   | € 15,00     |
| Maniglia solo interna/esterna (solo in presenza di serratura)                   | € 16,00     |
| Maniglia passante con esterna ribassata (solo in presenza di serratura)         | € 30,00     |
| Maniglia passante con interna/esterna ribassata (solo in presenza di serratura) | € 30,00     |
| Grillo ferma ante con vite da 60mm  | € 8,00      |
| Grillo ferma ante con vite da 120mm   | € 10,00     |
| Maxi Grillo ferma ante con vite da 60mm   | € 10,00     |

|  |              |
|--|--------------|
| Maxi Grillo ferma ante con vite da 120mm   | € 12,00      |
| Tassello per cappotto                      | € 15,00/cad  |
| Fermo a pedale                             | € 35,00/cad  |
| Fermo PERBLOCK Standard                    | € 26,00/cad  |
| Fermo PERBLOCK ante ad impacchettamento    | € 30,00/cad  |
| Ferramenta sovrapposta                     | € 80,00/serr |
| Inserimento Traverso (quota fissa)         | € 40,00 /cad |
| Inserimento Traverso (quota variabile)     | € 17,00/ml   |
| Serratura 1 punto di chiusura              | € 70,00      |
| Serratura 3 punti di chiusura              | € 150,00     |
| Cerniere con collo medio o alto            | € 28,00/serr |
| Spazzolino Inferiore – Applicazione PS     | + 3%         |
| Contatto magnetico per allarme             | € 30,00      |
| Maggiorazione per apertura 5DX-6SX-7DX-8SX | € 60,00      |

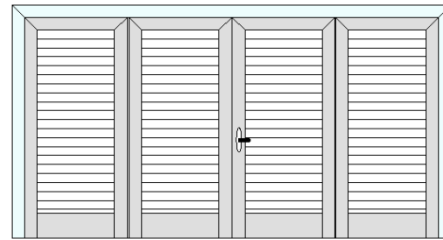
| Telaio Z40 | Telaio Z70 | Telaio ZTR | Telaio Z10 Minimal |
|------------|------------|------------|--------------------|
| + 2%       | + 3%       | + 8%       | + 10%              |



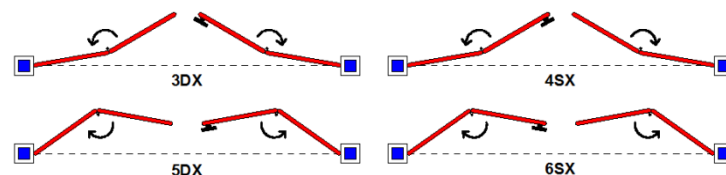
## FINESTRA 4 ANTE

### Compresi nel prezzo di griglia:

- Lamella Fissa Aperta – Lamella Romboidale 64mm
- Applicazione perimetrale Telaio Z25
- Telaio su 3 lati + Fascia inferiore (Applicazione A)
- Chiusura con cremonese
- N°4 cerniere a 2 ali
- Guarnizioni di tenuta



|         |      | LARGHEZZA |      |      |      |      |      |      |      |      |      |      |      |      |      |      |      |      |
|---------|------|-----------|------|------|------|------|------|------|------|------|------|------|------|------|------|------|------|------|
|         |      | 1600      | 1700 | 1800 | 1900 | 2000 | 2100 | 2200 | 2300 | 2400 | 2500 | 2600 | 2700 | 2800 | 2900 | 3000 | 3100 | 3200 |
| ALTEZZA | 500  | 844       | 844  | 844  | 856  | 869  | 881  | 895  | 908  | 920  | 933  | 946  | 960  | 973  | 986  | 999  | 1013 | 1026 |
|         | 600  | 844       | 844  | 844  | 856  | 869  | 881  | 895  | 908  | 920  | 933  | 946  | 960  | 973  | 986  | 999  | 1013 | 1026 |
|         | 700  | 844       | 844  | 844  | 856  | 869  | 881  | 895  | 908  | 920  | 933  | 946  | 960  | 973  | 986  | 999  | 1013 | 1026 |
|         | 800  | 844       | 844  | 844  | 856  | 869  | 881  | 895  | 908  | 920  | 933  | 946  | 960  | 973  | 986  | 999  | 1013 | 1026 |
|         | 900  | 884       | 884  | 884  | 898  | 912  | 927  | 941  | 955  | 970  | 984  | 997  | 1010 | 1024 | 1037 | 1050 | 1063 | 1077 |
|         | 1000 | 917       | 917  | 917  | 932  | 948  | 962  | 977  | 993  | 1008 | 1024 | 1038 | 1052 | 1067 | 1081 | 1095 | 1110 | 1124 |
|         | 1100 | 957       | 957  | 957  | 974  | 991  | 1007 | 1024 | 1040 | 1057 | 1073 | 1090 | 1106 | 1123 | 1139 | 1156 | 1172 | 1189 |
|         | 1200 | 997       | 997  | 997  | 1016 | 1034 | 1051 | 1070 | 1088 | 1105 | 1124 | 1142 | 1159 | 1177 | 1195 | 1212 | 1230 | 1247 |
|         | 1300 | 1038      | 1038 | 1038 | 1058 | 1077 | 1096 | 1116 | 1135 | 1155 | 1174 | 1193 | 1213 | 1233 | 1253 | 1273 | 1293 | 1312 |
|         | 1400 | 1079      | 1079 | 1079 | 1099 | 1120 | 1140 | 1161 | 1182 | 1203 | 1224 | 1245 | 1266 | 1287 | 1308 | 1329 | 1350 | 1371 |
|         | 1500 | 1118      | 1118 | 1118 | 1140 | 1164 | 1186 | 1208 | 1230 | 1252 | 1275 | 1297 | 1319 | 1341 | 1363 | 1385 | 1407 | 1429 |
|         | 1600 | 1159      | 1159 | 1159 | 1182 | 1207 | 1230 | 1254 | 1277 | 1301 | 1325 | 1349 | 1373 | 1397 | 1422 | 1446 | 1470 | 1494 |
| 1700    | 1192 | 1192      | 1192 | 1217 | 1242 | 1266 | 1290 | 1316 | 1341 | 1366 | 1392 | 1417 | 1443 | 1468 | 1493 | 1519 | 1544 |      |
| 1800    | 1253 | 1253      | 1253 | 1278 | 1305 | 1331 | 1357 | 1383 | 1409 | 1436 | 1462 | 1489 | 1515 | 1542 | 1568 | 1595 | 1621 |      |
| 1900    | 1314 | 1314      | 1314 | 1340 | 1368 | 1396 | 1423 | 1450 | 1478 | 1505 | 1533 | 1561 | 1588 | 1616 | 1643 | 1671 | 1698 |      |
| 2000    | 1374 | 1374      | 1374 | 1402 | 1430 | 1461 | 1489 | 1518 | 1546 | 1575 | 1604 | 1632 | 1661 | 1690 | 1718 | 1747 | 1776 |      |



### Optional:

|   |              |
|---|--------------|
| Chiusura con spagnoletta  | €. 20,00     |
| Chiusura con catenaccio a scomparsa (2° anta)                                   | €. 12,00/cad |
| Chiusura con catenaccio a sormonto (2° anta)                                    | €. 18,00/cad |
| Chiusura con catenaccio incassato   | €. 26,00/cad |
| Cremonese con chiave  | €. 42,00     |
| Cremonese Ribassata   | €. 15,00     |
| Maniglia solo interna/esterna (solo in presenza di serratura)                   | €. 16,00     |
| Maniglia passante con esterna ribassata (solo in presenza di serratura)         | €. 30,00     |
| Maniglia passante con interna/esterna ribassata (solo in presenza di serratura) | €. 30,00     |
| Maxi Grillo ferma ante con vite da 60mm   | €. 10,00     |
| Maxi Grillo ferma ante con vite da 120mm  | €. 12,00     |

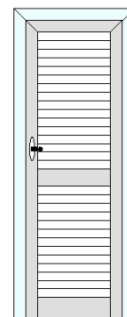
|   |               |
|---|---------------|
| Tassello per cappotto                   | €. 15,00/cad  |
| Fermo a pedale                          | €. 35,00/cad  |
| Fermo PERBLOCK ante ad impacchettamento | €. 30,00/cad  |
| Ferramenta sovrapposta                  | €. 80,00/serr |
| Inserimento Trasverso (quota fissa)     | €. 40,00 /cad |
| Inserimento Trasverso (quota variabile) | €. 17,00/ml   |
| Serratura 1 punto di chiusura           | €. 70,00      |
| Serratura 3 punti di chiusura           | €. 150,00     |
| Cerniere con collo medio o alto         | €. 28,00/serr |
| Spazzolino Inferiore – Applicazione PS  | + 3%          |
| Contatto magnetico per allarme          | €. 30,00      |
| Maggiorazione per apertura 5DX-6SX      | €. 80,00      |

| Telaio Z40 | Telaio Z70 | Telaio ZTR | Telaio Z10 Minimal |
|------------|------------|------------|--------------------|
| + 2%       | + 3%       | + 8%       | + 10%              |

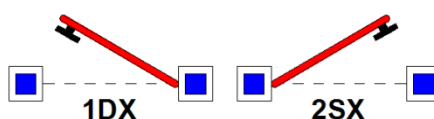
## PORTAFINESTRA 1 ANTA

### Compresi nel prezzo di griglia:

- Lame Lamella Fissa Aperta – Lamella Romboidale 64mm
- Applicazione perimetrale Telaio Z25
- Telaio su 3 lati + Fascia inferiore (Applicazione A)
- Chiusura con cremonese
- N°3 cerniere a 2 ali
- Guarnizioni di tenuta
- Fascia intermedia



|         |      | LARGHEZZA |     |     |     |     |     |      |
|---------|------|-----------|-----|-----|-----|-----|-----|------|
|         |      | 400       | 500 | 600 | 700 | 800 | 900 | 1000 |
| ALTEZZA | 1900 | 419       | 419 | 448 | 478 | 507 | 535 | 565  |
|         | 2000 | 432       | 432 | 462 | 492 | 523 | 554 | 585  |
|         | 2100 | 444       | 444 | 476 | 508 | 540 | 572 | 604  |
|         | 2200 | 457       | 457 | 490 | 523 | 557 | 590 | 623  |
|         | 2300 | 467       | 467 | 501 | 535 | 570 | 605 | 639  |
|         | 2400 | 479       | 479 | 515 | 551 | 587 | 622 | 659  |
|         | 2500 | 494       | 494 | 532 | 569 | 607 | 644 | 682  |
|         | 2600 | 507       | 507 | 545 | 585 | 623 | 662 | 705  |
|         | 2700 | 519       | 519 | 559 | 600 | 640 | 680 | 728  |
|         | 2800 | 532       | 532 | 573 | 615 | 656 | 697 | 751  |
|         | 2900 | 545       | 545 | 586 | 629 | 673 | 715 | 774  |
|         | 3000 | 558       | 558 | 599 | 643 | 690 | 733 | 798  |
| 3100    | 572  | 572       | 612 | 658 | 706 | 750 | 821 |      |



### Optional:

|   |              |
|---|--------------|
| Chiusura con spagnoletta  | €. 20,00     |
| Chiusura con catenaccio incassato   | €. 26,00     |
| Cremonese con chiave  | €. 42,00     |
| Cremonese Ribassata   | €. 15,00     |
| Maniglia solo interna/esterna (solo in presenza di serratura)                   | €. 16,00     |
| Maniglia passante con esterna ribassata (solo in presenza di serratura)         | €. 30,00     |
| Maniglia passante con interna/esterna ribassata (solo in presenza di serratura) | €. 30,00     |
| Grillo ferma ante con vite da 60mm  | €. 8,00/cad  |
| Grillo ferma ante con vite da 120mm   | €. 10,00/cad |
| Tassello per cappotto   | €. 15,00/cad |

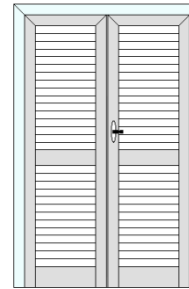
|  |               |
|--|---------------|
| Fermo a pedale                         | €. 35,00/cad  |
| Fermo PERBLOCK Standard                | €. 26,00/cad  |
| Ferramenta sovrapposta                 | €. 60,00/serr |
| Inserimento Traverso (quota fissa)     | €. 40,00/cad  |
| Inserimento Traverso (quota variabile) | €. 17,00/ml   |
| Serratura 1 punto di chiusura          | €. 70,00      |
| Serratura 3 punti di chiusura          | €. 150,00     |
| Cerniere con collo medio o alto        | €. 21,00/serr |
| Spazzolino Inferiore – Applicazione PS | + 3%          |
| Contatto magnetico per allarme         | €. 30,00      |

| Telaio Z40 | Telaio Z70 | Telaio ZTR | Telaio Z10 Minimal |
|------------|------------|------------|--------------------|
| + 2%       | + 3%       | + 8%       | + 10%              |

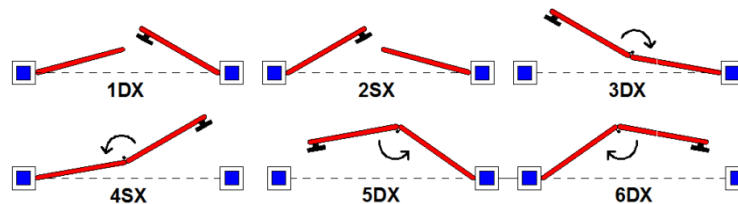
## PORTAFINESTRA 2 ANTE

### Compresi nel prezzo di griglia:

- Lamella Fissa Aperta – Lamella Romboidale 64mm
- Applicazione perimetrale Telaio Z25
- Telaio su 3 lati + Fascia inferiore (Applicazione A)
- Chiusura con cremonese
- N°6 cerniere a 2 ali
- Guarnizioni di tenuta
- Fascia intermedia



|         |      | LARGHEZZA |     |     |      |      |      |      |      |      |      |      |      |      |      |
|---------|------|-----------|-----|-----|------|------|------|------|------|------|------|------|------|------|------|
|         |      | 700       | 800 | 900 | 1000 | 1100 | 1200 | 1300 | 1400 | 1500 | 1600 | 1700 | 1800 | 1900 | 2000 |
| ALTEZZA | 1900 | 638       | 638 | 668 | 696  | 725  | 754  | 783  | 812  | 841  | 870  | 899  | 928  | 956  | 985  |
|         | 2000 | 659       | 659 | 688 | 719  | 750  | 780  | 811  | 842  | 871  | 902  | 933  | 964  | 995  | 1026 |
|         | 2100 | 679       | 679 | 711 | 742  | 774  | 806  | 838  | 870  | 902  | 934  | 966  | 998  | 1030 | 1062 |
|         | 2200 | 698       | 698 | 733 | 766  | 799  | 833  | 866  | 900  | 933  | 966  | 1000 | 1035 | 1069 | 1103 |
|         | 2300 | 716       | 716 | 750 | 784  | 820  | 854  | 888  | 922  | 957  | 992  | 1026 | 1060 | 1094 | 1128 |
|         | 2400 | 736       | 736 | 772 | 808  | 844  | 880  | 916  | 952  | 987  | 1024 | 1060 | 1096 | 1133 | 1169 |
|         | 2500 | 762       | 762 | 800 | 837  | 875  | 912  | 950  | 987  | 1025 | 1062 | 1100 | 1137 | 1175 | 1212 |
|         | 2600 | 783       | 783 | 822 | 860  | 900  | 939  | 977  | 1016 | 1056 | 1094 | 1139 | 1185 | 1230 | 1275 |
|         | 2700 | 803       | 803 | 844 | 884  | 924  | 965  | 1005 | 1046 | 1085 | 1126 | 1179 | 1232 | 1285 | 1338 |
|         | 2800 | 823       | 823 | 865 | 907  | 949  | 991  | 1032 | 1074 | 1115 | 1158 | 1219 | 1279 | 1340 | 1401 |
|         | 2900 | 843       | 843 | 886 | 930  | 973  | 1016 | 1060 | 1103 | 1145 | 1190 | 1258 | 1327 | 1395 | 1464 |
|         | 3000 | 863       | 863 | 907 | 953  | 997  | 1041 | 1088 | 1132 | 1175 | 1222 | 1298 | 1374 | 1450 | 1526 |
| 3100    | 882  | 882       | 928 | 976 | 1021 | 1067 | 1115 | 1160 | 1204 | 1254 | 1338 | 1422 | 1505 | 1589 |      |



### Optional:

|   |              |
|---|--------------|
| Chiusura con spagnoletta  | €. 20,00     |
| Chiusura con catenaccio a scomparsa (2° anta)                                   | €. 12,00/cad |
| Chiusura con catenaccio a sormonto (2° anta)                                    | €. 18,00/cad |
| Chiusura con catenaccio incassato   | €. 26,00/cad |
| Cremonese con chiave  | €. 42,00     |
| Cremonese Ribassata   | €. 15,00     |
| Maniglia solo interna/esterna (solo in presenza di serratura)                   | €. 16,00     |
| Maniglia passante con esterna ribassata (solo in presenza di serratura)         | €. 30,00     |
| Maniglia passante con interna/esterna ribassata (solo in presenza di serratura) | €. 30,00     |
| Grillo ferma ante con vite da 60mm  | €. 8,00      |
| Grillo ferma ante con vite da 120mm   | €. 10,00     |
| Maxi Grillo ferma ante con vite da 60mm   | €. 10,00     |

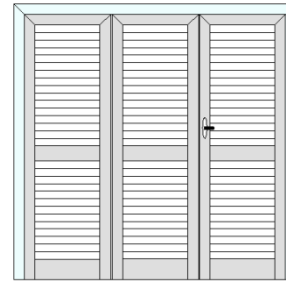
|  |                |
|--|----------------|
| Maxi Grillo ferma ante con vite da 120mm   | €. 12,00       |
| Tassello per cappotto                      | €. 15,00/cad   |
| Fermo a pedale                             | €. 35,00/cad   |
| Fermo PERBLOCK Standard                    | €. 26,00/cad   |
| Fermo PERBLOCK ante ad impacchettamento    | €. 30,00/cad   |
| Ferramenta sovrapposta                     | €. 120,00/serr |
| Inserimento Traverso (quota fissa)         | €. 40,00 /cad  |
| Inserimento Traverso (quota variabile)     | €. 17,00/ml    |
| Serratura 1 punto di chiusura              | €. 70,00       |
| Serratura 3 punti di chiusura              | €. 150,00      |
| Cerniere con collo medio o alto            | €. 42,00/serr  |
| Spazzolino Inferiore – Applicazione PS     | + 3%           |
| Contatto magnetico per allarme             | €. 30,00       |
| Maggiorazione per apertura 3DX-4SX-5DX-6SX | €. 50,00       |

| Telaio Z40 | Telaio Z70 | Telaio ZTR | Telaio Z10 Minimal |
|------------|------------|------------|--------------------|
| + 2%       | 3%         | + 8%       | + 10%              |

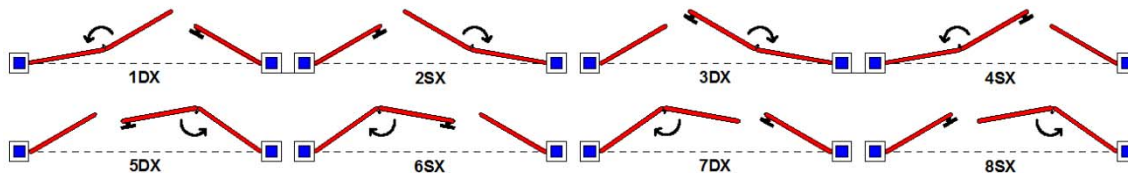
## PORTAFINESTRA 3 ANTE

### Compresi nel prezzo di griglia:

- Lamella Fissa Aperta – Lamella Romboidale 64mm
- Applicazione perimetrale Telaio Z25
- Telaio su 3 lati + Fascia inferiore (Applicazione A)
- Chiusura con cremonese
- N°6 cerniere a 2 ali
- Guarnizioni di tenuta
- Fascia intermedia



|         |      | LARGHEZZA |      |      |      |      |      |      |      |      |      |      |      |      |      |
|---------|------|-----------|------|------|------|------|------|------|------|------|------|------|------|------|------|
|         |      | 1200      | 1300 | 1400 | 1500 | 1600 | 1700 | 1800 | 1900 | 2000 | 2100 | 2200 | 2300 | 2400 | 2500 |
| ALTEZZA | 1900 | 1049      | 1049 | 1049 | 1077 | 1104 | 1132 | 1160 | 1188 | 1215 | 1243 | 1271 | 1298 | 1326 | 1353 |
|         | 2000 | 1080      | 1080 | 1080 | 1110 | 1138 | 1168 | 1197 | 1226 | 1255 | 1285 | 1314 | 1342 | 1371 | 1400 |
|         | 2100 | 1112      | 1112 | 1112 | 1143 | 1172 | 1203 | 1234 | 1265 | 1295 | 1326 | 1357 | 1387 | 1418 | 1449 |
|         | 2200 | 1143      | 1143 | 1143 | 1175 | 1207 | 1239 | 1271 | 1303 | 1336 | 1368 | 1400 | 1432 | 1464 | 1495 |
|         | 2300 | 1169      | 1169 | 1169 | 1202 | 1234 | 1267 | 1300 | 1333 | 1366 | 1400 | 1433 | 1466 | 1499 | 1532 |
|         | 2400 | 1200      | 1200 | 1200 | 1234 | 1268 | 1304 | 1338 | 1372 | 1406 | 1440 | 1476 | 1511 | 1546 | 1581 |
|         | 2500 | 1245      | 1245 | 1245 | 1281 | 1316 | 1352 | 1387 | 1424 | 1460 | 1495 | 1531 | 1566 | 1601 | 1637 |
|         | 2600 | 1276      | 1276 | 1276 | 1314 | 1350 | 1387 | 1425 | 1462 | 1500 | 1536 | 1586 | 1636 | 1685 | 1735 |
|         | 2700 | 1308      | 1308 | 1308 | 1346 | 1385 | 1424 | 1462 | 1501 | 1540 | 1577 | 1641 | 1705 | 1769 | 1833 |
|         | 2800 | 1339      | 1339 | 1339 | 1379 | 1419 | 1459 | 1499 | 1540 | 1579 | 1618 | 1696 | 1774 | 1853 | 1931 |
|         | 2900 | 1370      | 1370 | 1370 | 1412 | 1454 | 1494 | 1535 | 1578 | 1619 | 1659 | 1751 | 1844 | 1936 | 2029 |
|         | 3000 | 1401      | 1401 | 1401 | 1445 | 1488 | 1530 | 1572 | 1617 | 1659 | 1699 | 1806 | 1913 | 2020 | 2127 |
| 3100    | 1432 | 1432      | 1432 | 1478 | 1522 | 1565 | 1608 | 1655 | 1698 | 1740 | 1862 | 1983 | 2104 | 2225 |      |



### Optional:

|   |              |
|---|--------------|
| Chiusura con spagnoletta  | €. 20,00     |
| Chiusura con catenaccio a scomparsa (2° anta)                                   | €. 12,00/cad |
| Chiusura con catenaccio a sormonto (2° anta)                                    | €. 18,00/cad |
| Chiusura con catenaccio incassato   | €. 26,00/cad |
| Cremonese con chiave  | €. 42,00     |
| Cremonese Ribassata   | €. 15,00     |
| Maniglia solo interna/esterna (solo in presenza di serratura)                   | €. 16,00     |
| Maniglia passante con esterna ribassata (solo in presenza di serratura)         | €. 30,00     |
| Maniglia passante con interna/esterna ribassata (solo in presenza di serratura) | €. 30,00     |
| Grillo ferma ante con vite da 60mm  | €. 8,00      |
| Grillo ferma ante con vite da 120mm   | €. 10,00     |
| Maxi Grillo ferma ante con vite da 60mm   | €. 10,00     |

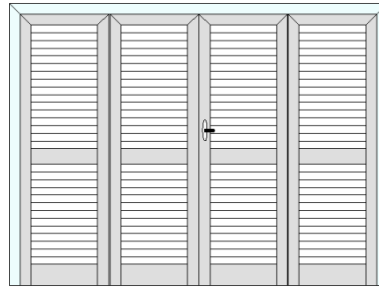
|  |               |
|--|---------------|
| Maxi Grillo ferma ante con vite da 120mm   | €. 12,00      |
| Tassello per cappotto                      | €. 15,00/cad  |
| Fermo a pedale                             | €. 35,00/cad  |
| Fermo PERBLOCK Standard                    | €. 26,00/cad  |
| Fermo PERBLOCK ante ad impacchettamento    | €. 30,00/cad  |
| Ferramenta sovrapposta                     | €.120,00/serr |
| Inserimento Traverso (quota fissa)         | €. 40,00 /cad |
| Inserimento Traverso (quota variabile)     | €. 17,00/ml   |
| Serratura 1 punto di chiusura              | €. 70,00      |
| Serratura 3 punti di chiusura              | €. 150,00     |
| Cerniere con collo medio o alto            | €. 42,00/serr |
| Spazzolino Inferiore – Applicazione PS     | + 3%          |
| Contatto magnetico per allarme             | €. 30,00      |
| Maggiorazione per apertura 5DX-6SX-7DX-8SX | €. 60,00      |

| Telaio Z40 | Telaio Z70 | Telaio ZTR | Telaio Z10 Minimal |
|------------|------------|------------|--------------------|
| + 2%       | + 3%       | + 8%       | + 10%              |

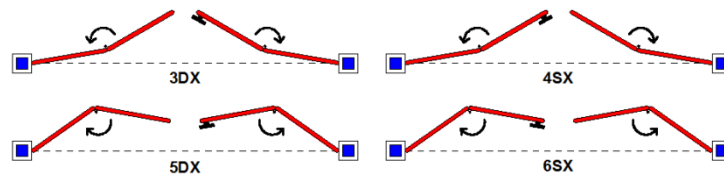
## PORTAFINESTRA 4 ANTE

### Compresi nel prezzo di griglia:

- Lamella Fissa Aperta – Lamella Romboidale 64mm
- Applicazione perimetrale Telaio Z25
- Telaio su 3 lati + Fascia inferiore (Applicazione A)
- Chiusura con cremonese
- N°6 cerniere a 2 ali
- Guarnizioni di tenuta
- Fascia intermedia



|         |      | LARGHEZZA |      |      |      |      |      |      |      |      |      |      |      |      |      |      |      |      |
|---------|------|-----------|------|------|------|------|------|------|------|------|------|------|------|------|------|------|------|------|
|         |      | 1600      | 1700 | 1800 | 1900 | 2000 | 2100 | 2200 | 2300 | 2400 | 2500 | 2600 | 2700 | 2800 | 2900 | 3000 | 3100 | 3200 |
| ALTEZZA | 1900 | 1338      | 1338 | 1338 | 1366 | 1394 | 1422 | 1449 | 1477 | 1505 | 1533 | 1561 | 1588 | 1616 | 1643 | 1671 | 1698 | 1726 |
|         | 2000 | 1379      | 1379 | 1379 | 1408 | 1437 | 1466 | 1495 | 1524 | 1554 | 1583 | 1612 | 1642 | 1672 | 1702 | 1731 | 1761 | 1791 |
|         | 2100 | 1419      | 1419 | 1419 | 1449 | 1480 | 1511 | 1542 | 1572 | 1602 | 1633 | 1664 | 1695 | 1726 | 1757 | 1788 | 1819 | 1849 |
|         | 2200 | 1459      | 1459 | 1459 | 1491 | 1523 | 1555 | 1587 | 1620 | 1652 | 1684 | 1716 | 1748 | 1780 | 1812 | 1844 | 1876 | 1908 |
|         | 2300 | 1492      | 1492 | 1492 | 1525 | 1558 | 1591 | 1624 | 1658 | 1691 | 1724 | 1757 | 1790 | 1823 | 1856 | 1889 | 1922 | 1955 |
|         | 2400 | 1533      | 1533 | 1533 | 1567 | 1601 | 1636 | 1671 | 1705 | 1739 | 1773 | 1807 | 1842 | 1876 | 1910 | 1944 | 1978 | 2013 |
|         | 2500 | 1594      | 1594 | 1594 | 1629 | 1665 | 1701 | 1737 | 1772 | 1809 | 1844 | 1880 | 1917 | 1953 | 1989 | 2026 | 2062 | 2099 |
|         | 2600 | 1633      | 1633 | 1633 | 1671 | 1708 | 1746 | 1782 | 1820 | 1857 | 1895 | 1933 | 2011 | 2070 | 2128 | 2187 | 2245 | 2304 |
|         | 2700 | 1674      | 1674 | 1674 | 1713 | 1751 | 1790 | 1828 | 1867 | 1906 | 1945 | 2025 | 2105 | 2185 | 2265 | 2345 | 2425 | 2505 |
|         | 2800 | 1715      | 1715 | 1715 | 1755 | 1794 | 1835 | 1875 | 1914 | 1954 | 1996 | 2099 | 2202 | 2305 | 2408 | 2511 | 2614 | 2717 |
|         | 2900 | 1756      | 1756 | 1756 | 1796 | 1837 | 1880 | 1921 | 1962 | 2003 | 2047 | 2172 | 2297 | 2422 | 2547 | 2672 | 2797 | 2922 |
| 3000    | 1796 | 1796      | 1796 | 1838 | 1880 | 1925 | 1967 | 2009 | 2051 | 2098 | 2244 | 2390 | 2536 | 2682 | 2828 | 2974 | 3120 |      |
| 3100    | 1837 | 1837      | 1837 | 1880 | 1923 | 1971 | 2014 | 2057 | 2100 | 2148 | 2318 | 2488 | 2658 | 2828 | 2998 | 3168 | 3338 |      |



### Optional:

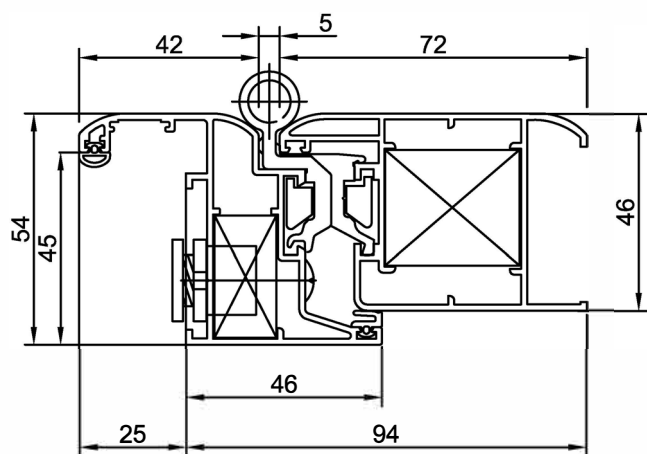
|   |              |
|---|--------------|
| Chiusura con spagnoletta  | €. 20,00     |
| Chiusura con catenaccio a scomparsa (2° anta)                                   | €. 12,00/cad |
| Chiusura con catenaccio a sormonto (2° anta)                                    | €. 18,00/cad |
| Chiusura con catenaccio incassato   | €. 26,00/cad |
| Cremonese con chiave  | €. 42,00     |
| Cremonese Ribassata   | €. 15,00     |
| Maniglia solo interna/esterna (solo in presenza di serratura)                   | €. 16,00     |
| Maniglia passante con esterna ribassata (solo in presenza di serratura)         | €. 30,00     |
| Maniglia passante con interna/esterna ribassata (solo in presenza di serratura) | €. 30,00     |
| Maxi Grillo ferma ante con vite da 60mm   | €. 10,00     |
| Maxi Grillo ferma ante con vite da 120mm  | €. 12,00     |

|   |                |
|---|----------------|
| Fermo a pedale                          | €. 35,00/cad   |
| Fermo PERBLOCK ante ad impacchettamento | €. 30,00/cad   |
| Ferramenta sovrapposta                  | €. 120,00/serr |
| Inserimento Trasverso (quota fissa)     | €. 40,00/cad   |
| Inserimento Trasverso (quota variabile) | €. 17,00/ml    |
| Serratura 1 punto di chiusura           | €. 70,00       |
| Serratura 3 punti di chiusura           | €. 150,00      |
| Cerniere con collo medio o alto         | €. 42,00/serr  |
| Spazzolino Inferiore – Applicazione PS  | + 3%           |
| Contatto magnetico per allarme          | €. 30,00       |
| Maggiorazione per apertura 5DX-6SX      | €. 80,00       |

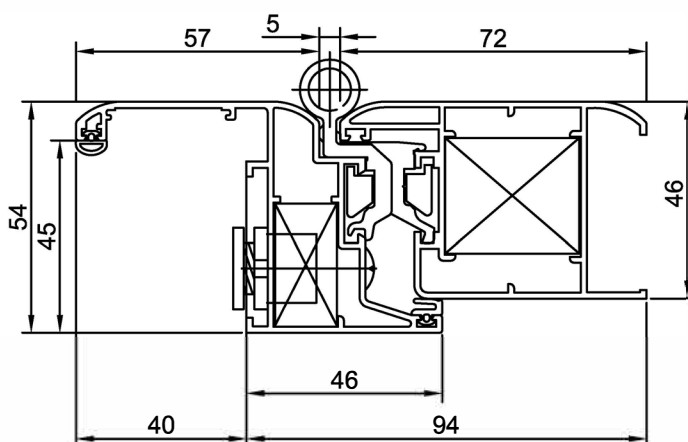
| Telaio Z40 | Telaio Z70 | Telaio ZTR | Telaio Z10 Minimal |
|------------|------------|------------|--------------------|
| + 2%       | 3%         | + 8%       | + 10%              |

# TIRRENO DOGA

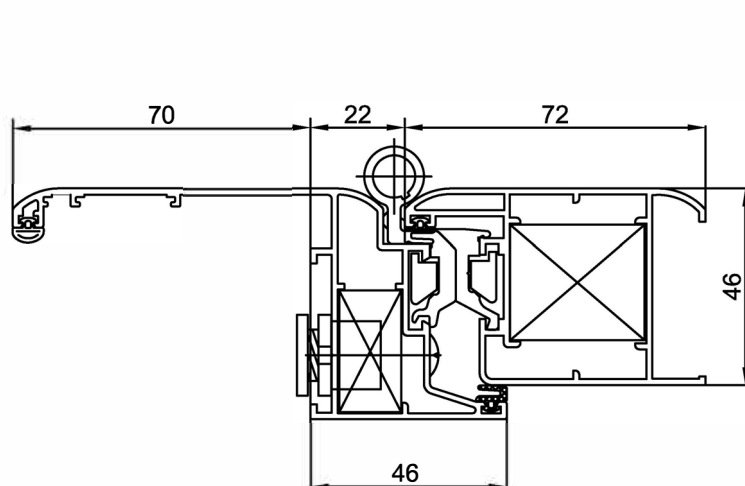
## NODI LATERALI



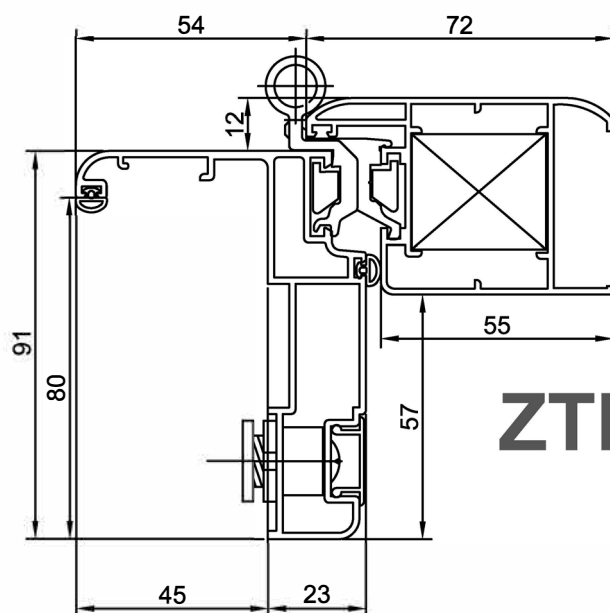
**Z25**



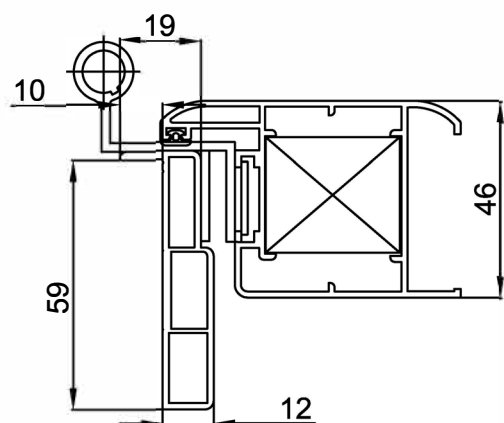
**Z40**



**Z70**

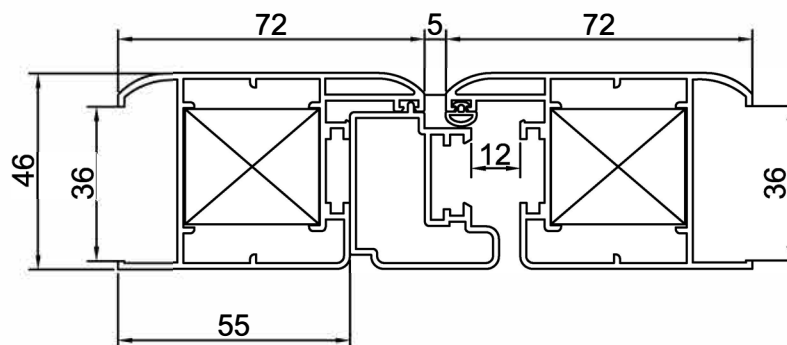


**ZTR**



**Z10**

## NODO CENTRALE

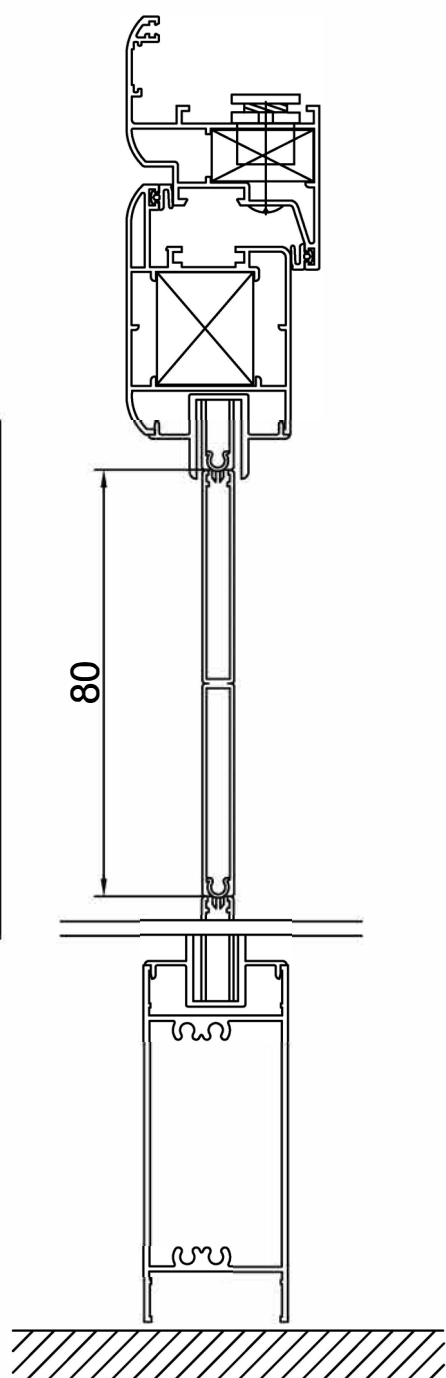


**PERSIANE CON TELAIO**

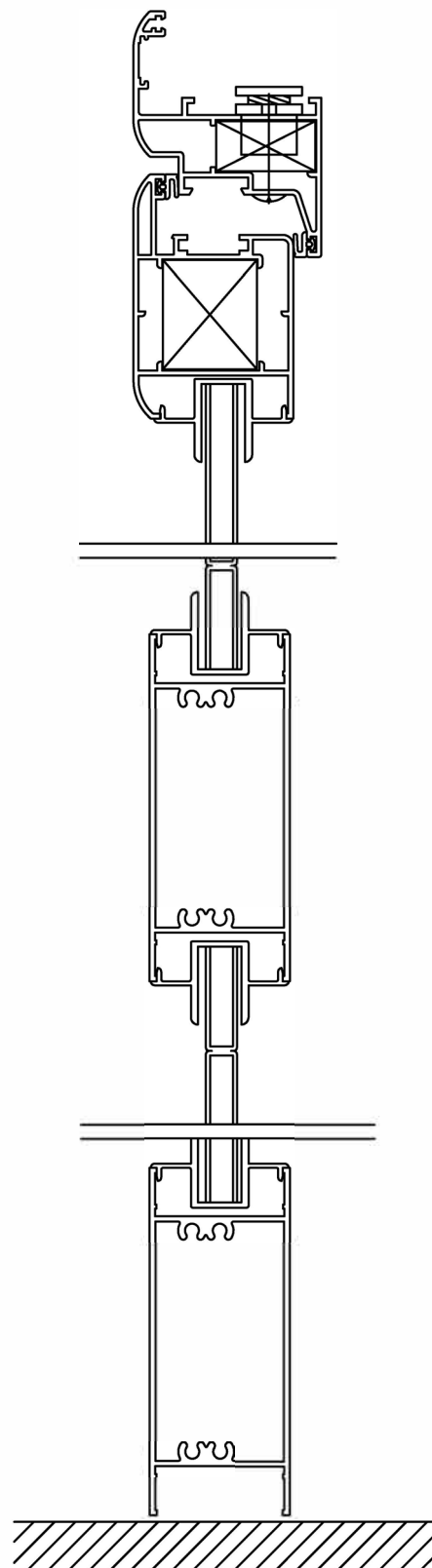
# TIRRENO DOGA

## SEZIONE VERTICALE

PERSIANA FINESTRA



PERSIANA PORTAFINESTRA



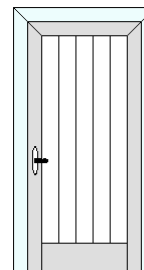
***PERSIANE CON TELAIO***



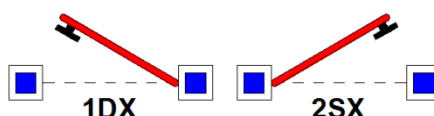
## FINESTRA 1 ANTA

### Compresi nel prezzo di griglia:

- Doga orizzontale o verticale da 80mm
- Applicazione perimetrale Telaio Z25
- Telaio su 3 lati + Fascia inferiore (Applicazione A)
- Chiusura con cremonese
- N°2 cerniere a 2 ali
- Guarnizioni di tenuta



|         |      | LARGHEZZA |     |     |     |     |     |      |
|---------|------|-----------|-----|-----|-----|-----|-----|------|
|         |      | 400       | 500 | 600 | 700 | 800 | 900 | 1000 |
| ALTEZZA | 500  | 260       | 260 | 274 | 288 | 303 | 317 | 331  |
|         | 600  | 260       | 260 | 274 | 288 | 303 | 317 | 331  |
|         | 700  | 260       | 260 | 274 | 288 | 303 | 317 | 331  |
|         | 800  | 260       | 260 | 274 | 288 | 303 | 317 | 331  |
|         | 900  | 273       | 273 | 289 | 304 | 320 | 335 | 352  |
|         | 1000 | 285       | 285 | 301 | 318 | 334 | 352 | 368  |
|         | 1100 | 297       | 297 | 316 | 334 | 352 | 370 | 389  |
|         | 1200 | 310       | 310 | 330 | 349 | 370 | 390 | 409  |
|         | 1300 | 323       | 323 | 345 | 365 | 387 | 408 | 430  |
|         | 1400 | 337       | 337 | 359 | 382 | 405 | 428 | 451  |
|         | 1500 | 349       | 349 | 374 | 398 | 422 | 447 | 472  |
|         | 1600 | 362       | 362 | 389 | 414 | 441 | 466 | 493  |
|         | 1700 | 372       | 372 | 400 | 427 | 454 | 484 | 513  |
| 1800    | 389  | 389       | 417 | 446 | 468 | 503 | 534 |      |
| 1900    | 405  | 405       | 435 | 466 | 482 | 521 | 555 |      |
| 2000    | 421  | 421       | 452 | 486 | 496 | 540 | 576 |      |



### Optional:

|   |             |
|---|-------------|
| Chiusura con spagnoletta  | € 20,00     |
| Chiusura con catenaccio incassato   | € 26,00     |
| Cremonese con chiave  | € 42,00     |
| Cremonese Ribassata   | € 15,00     |
| Maniglia solo interna/esterna (solo in presenza di serratura)                   | € 16,00     |
| Maniglia passante con esterna ribassata (solo in presenza di serratura)         | € 30,00     |
| Maniglia passante con interna/esterna ribassata (solo in presenza di serratura) | € 30,00     |
| Grillo ferma ante con vite da 60mm  | € 8,00/cad  |
| Grillo ferma ante con vite da 120mm   | € 10,00/cad |
| Tassello per cappotto   | € 15,00/cad |

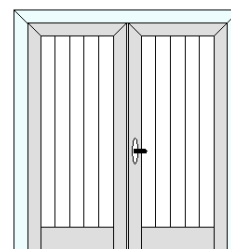
|  |              |
|--|--------------|
| Fermo a pedale                         | € 35,00/cad  |
| Fermo PERBLOCK Standard                | € 26,00/cad  |
| Ferramenta sovrapposta                 | € 40,00/serr |
| Inserimento Traverso (quota fissa)     | € 40,00/cad  |
| Inserimento Traverso (quota variabile) | € 17,00/ml   |
| Serratura 1 punto di chiusura          | € 70,00      |
| Serratura 3 punti di chiusura          | € 150,00     |
| Cerniere con collo medio o alto        | € 14,00/serr |
| Spazzolino Inferiore – Applicazione PS | + 3%         |
| Contatto magnetico per allarme         | € 30,00      |

| Telaio Z40 | Telaio Z70 | Telaio ZTR | Telaio Z10 Minimal |
|------------|------------|------------|--------------------|
| + 2%       | + 3%       | + 8%       | + 10%              |

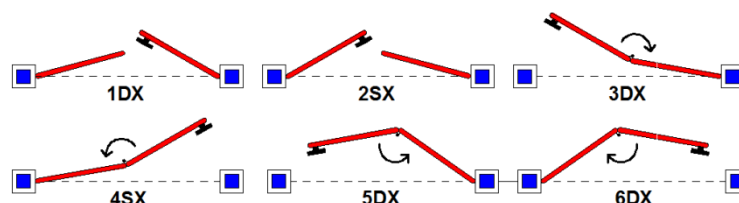
## FINESTRA 2 ANTE

### Compresi nel prezzo di griglia:

- Doga orizzontale o verticale da 80mm
- Applicazione perimetrale Telaio Z25
- Telaio su 3 lati + Fascia inferiore (Applicazione A)
- Chiusura con cremonese
- N°4 cerniere a 2 ali
- Guarnizioni di tenuta



|         |      | LARGHEZZA |     |     |      |      |      |      |      |      |      |      |      |      |      |
|---------|------|-----------|-----|-----|------|------|------|------|------|------|------|------|------|------|------|
|         |      | 700       | 800 | 900 | 1000 | 1100 | 1200 | 1300 | 1400 | 1500 | 1600 | 1700 | 1800 | 1900 | 2000 |
| ALTEZZA | 500  | 401       | 401 | 415 | 430  | 444  | 458  | 472  | 486  | 499  | 513  | 528  | 543  | 558  | 573  |
|         | 600  | 401       | 401 | 415 | 430  | 444  | 458  | 472  | 486  | 499  | 513  | 528  | 543  | 558  | 573  |
|         | 700  | 401       | 401 | 415 | 430  | 444  | 458  | 472  | 486  | 499  | 513  | 528  | 543  | 558  | 573  |
|         | 800  | 401       | 401 | 415 | 430  | 444  | 458  | 472  | 486  | 499  | 513  | 528  | 543  | 558  | 573  |
|         | 900  | 423       | 423 | 438 | 454  | 469  | 486  | 501  | 517  | 532  | 548  | 563  | 578  | 593  | 608  |
|         | 1000 | 441       | 441 | 458 | 474  | 490  | 508  | 524  | 541  | 557  | 573  | 591  | 608  | 625  | 643  |
|         | 1100 | 462       | 462 | 480 | 498  | 517  | 534  | 553  | 571  | 590  | 607  | 625  | 644  | 662  | 681  |
|         | 1200 | 483       | 483 | 503 | 523  | 542  | 562  | 581  | 601  | 622  | 642  | 661  | 681  | 700  | 720  |
|         | 1300 | 504       | 504 | 526 | 547  | 569  | 590  | 610  | 632  | 653  | 675  | 696  | 717  | 737  | 758  |
|         | 1400 | 526       | 526 | 548 | 571  | 594  | 617  | 640  | 662  | 685  | 709  | 732  | 755  | 778  | 801  |
|         | 1500 | 547       | 547 | 571 | 595  | 620  | 645  | 669  | 693  | 718  | 742  | 766  | 791  | 815  | 839  |
|         | 1600 | 569       | 569 | 594 | 620  | 646  | 672  | 698  | 724  | 747  | 776  | 801  | 826  | 852  | 877  |
|         | 1700 | 586       | 586 | 613 | 640  | 667  | 693  | 721  | 748  | 776  | 809  | 836  | 862  | 889  | 915  |
|         | 1800 | 614       | 614 | 643 | 670  | 699  | 728  | 756  | 785  | 804  | 842  | 870  | 898  | 926  | 953  |
| 1900    | 642  | 642       | 673 | 700 | 732  | 763  | 791  | 822  | 833  | 876  | 905  | 934  | 963  | 991  |      |
| 2000    | 669  | 669       | 703 | 730 | 764  | 797  | 825  | 859  | 862  | 909  | 940  | 970  | 1000 | 1030 |      |



### Optional:

|   |              |
|---|--------------|
| Chiusura con spagnoletta  | €. 20,00     |
| Chiusura con catenaccio a scomparsa (2° anta)                                   | €. 12,00/cad |
| Chiusura con catenaccio a sormonto (2° anta)                                    | €. 18,00/cad |
| Chiusura con catenaccio incassato   | €. 26,00/cad |
| Cremonese con chiave  | €. 42,00     |
| Cremonese Ribassata   | €. 15,00     |
| Maniglia solo interna/esterna (solo in presenza di serratura)                   | €. 16,00     |
| Maniglia passante con esterna ribassata (solo in presenza di serratura)         | €. 30,00     |
| Maniglia passante con interna/esterna ribassata (solo in presenza di serratura) | €. 30,00     |
| Grillo ferma ante con vite da 60mm  | €. 8,00      |
| Grillo ferma ante con vite da 120mm   | €. 10,00     |
| Maxi Grillo ferma ante con vite da 60mm   | €. 10,00     |

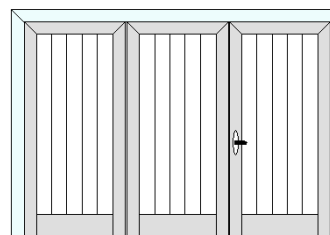
|  |               |
|--|---------------|
| Maxi Grillo ferma ante con vite da 120mm   | €. 12,00      |
| Tassello per cappotto                      | €. 15,00/cad  |
| Fermo a pedale                             | €. 35,00/cad  |
| Fermo PERBLOCK Standard                    | €. 26,00/cad  |
| Fermo PERBLOCK ante ad impacchettamento    | €. 30,00/cad  |
| Ferramenta sovrapposta                     | €. 80,00/serr |
| Inserimento Traverso (quota fissa)         | €. 40,00 /cad |
| Inserimento Traverso (quota variabile)     | €. 17,00/ml   |
| Serratura 1 punto di chiusura              | €. 70,00      |
| Serratura 3 punti di chiusura              | €. 150,00     |
| Cerniere con collo medio o alto            | €. 28,00/serr |
| Spazzolino Inferiore – Applicazione PS     | + 3%          |
| Contatto magnetico per allarme             | €. 30,00      |
| Maggiorazione per apertura 3DX-4SX-5DX-6SX | €. 50,00      |

| Telaio Z40 | Telaio Z70 | Telaio ZTR | Telaio Z10 Minimal |
|------------|------------|------------|--------------------|
| + 2%       | + 3%       | + 8%       | + 10%              |

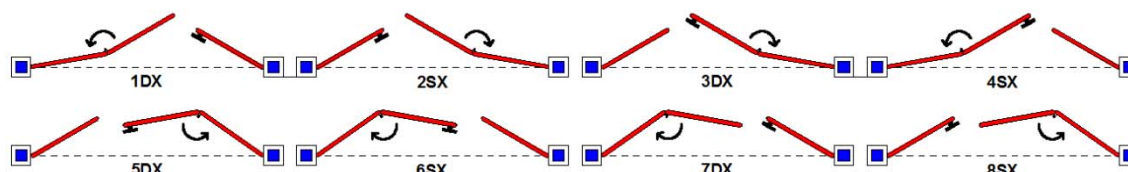
## FINESTRA 3 ANTE

### Compresi nel prezzo di griglia:

- Doga orizzontale o verticale da 80mm
- Applicazione perimetrale Telaio Z25
- Telaio su 3 lati + Fascia inferiore (Applicazione A)
- Chiusura con cremonese
- N°4 cerniere a 2 ali
- Guarnizioni di tenuta



|         |      | LARGHEZZA |      |      |      |      |      |      |      |      |      |      |      |      |      |
|---------|------|-----------|------|------|------|------|------|------|------|------|------|------|------|------|------|
|         |      | 1200      | 1300 | 1400 | 1500 | 1600 | 1700 | 1800 | 1900 | 2000 | 2100 | 2200 | 2300 | 2400 | 2500 |
| ALTEZZA | 500  | 677       | 677  | 677  | 691  | 704  | 718  | 730  | 744  | 758  | 771  | 785  | 799  | 812  | 826  |
|         | 600  | 677       | 677  | 677  | 691  | 704  | 718  | 730  | 744  | 758  | 771  | 785  | 799  | 812  | 826  |
|         | 700  | 677       | 677  | 677  | 691  | 704  | 718  | 730  | 744  | 758  | 771  | 785  | 799  | 812  | 826  |
|         | 800  | 677       | 677  | 677  | 691  | 704  | 718  | 730  | 744  | 758  | 771  | 785  | 799  | 812  | 826  |
|         | 900  | 710       | 710  | 710  | 725  | 740  | 755  | 770  | 785  | 800  | 815  | 830  | 845  | 860  | 875  |
|         | 1000 | 737       | 737  | 737  | 754  | 769  | 785  | 801  | 817  | 832  | 848  | 864  | 881  | 897  | 913  |
|         | 1100 | 770       | 770  | 770  | 787  | 804  | 822  | 839  | 858  | 875  | 892  | 909  | 927  | 944  | 961  |
|         | 1200 | 803       | 803  | 803  | 822  | 840  | 860  | 878  | 897  | 916  | 935  | 953  | 972  | 990  | 1009 |
|         | 1300 | 836       | 836  | 836  | 856  | 876  | 897  | 918  | 937  | 958  | 979  | 998  | 1018 | 1038 | 1057 |
|         | 1400 | 869       | 869  | 869  | 891  | 912  | 934  | 956  | 978  | 1000 | 1022 | 1043 | 1065 | 1087 | 1109 |
|         | 1500 | 901       | 901  | 901  | 924  | 948  | 972  | 995  | 1018 | 1041 | 1065 | 1089 | 1112 | 1135 | 1158 |
|         | 1600 | 935       | 935  | 935  | 959  | 983  | 1009 | 1033 | 1058 | 1084 | 1108 | 1134 | 1159 | 1184 | 1210 |
|         | 1700 | 961       | 961  | 961  | 987  | 1013 | 1039 | 1064 | 1091 | 1116 | 1151 | 1179 | 1206 | 1234 | 1262 |
| 1800    | 1008 | 1008      | 1008 | 1035 | 1063 | 1090 | 1117 | 1145 | 1149 | 1194 | 1224 | 1254 | 1284 | 1314 |      |
| 1900    | 1054 | 1054      | 1054 | 1084 | 1113 | 1140 | 1171 | 1199 | 1181 | 1236 | 1269 | 1301 | 1333 | 1366 |      |
| 2000    | 1100 | 1100      | 1100 | 1132 | 1162 | 1191 | 1224 | 1254 | 1213 | 1279 | 1314 | 1348 | 1383 | 1418 |      |



### Optional:

|   |             |
|---|-------------|
| Chiusura con spagnoletta  | € 20,00     |
| Chiusura con catenaccio a scomparsa (2° anta)                                   | € 12,00/cad |
| Chiusura con catenaccio a sormonto (2° anta)                                    | € 18,00/cad |
| Chiusura con catenaccio incassato   | € 26,00/cad |
| Cremonese con chiave  | € 42,00     |
| Cremonese Ribassata   | € 15,00     |
| Maniglia solo interna/esterna (solo in presenza di serratura)                   | € 16,00     |
| Maniglia passante con esterna ribassata (solo in presenza di serratura)         | € 30,00     |
| Maniglia passante con interna/esterna ribassata (solo in presenza di serratura) | € 30,00     |
| Grillo ferma ante con vite da 60mm  | € 8,00      |
| Grillo ferma ante con vite da 120mm   | € 10,00     |
| Maxi Grillo ferma ante con vite da 60mm   | € 10,00     |

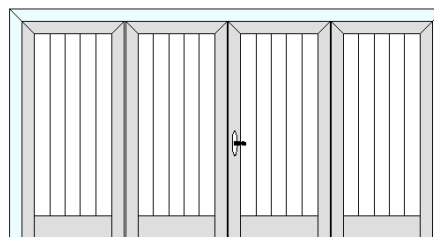
|  |              |
|--|--------------|
| Maxi Grillo ferma ante con vite da 120mm   | € 12,00      |
| Tassello per cappotto                      | € 15,00/cad  |
| Fermo a pedale                             | € 35,00/cad  |
| Fermo PERBLOCK Standard                    | € 26,00/cad  |
| Fermo PERBLOCK ante ad impacchettamento    | € 30,00/cad  |
| Ferramenta sovrapposta                     | € 80,00/serr |
| Inserimento Traverso (quota fissa)         | € 40,00 /cad |
| Inserimento Traverso (quota variabile)     | € 17,00/ml   |
| Serratura 1 punto di chiusura              | € 70,00      |
| Serratura 3 punti di chiusura              | € 150,00     |
| Cerniere con collo medio o alto            | € 28,00/serr |
| Spazzolino Inferiore – Applicazione PS     | + 3%         |
| Contatto magnetico per allarme             | € 30,00      |
| Maggiorazione per apertura 5DX-6SX-7DX-8SX | € 60,00      |

| Telaio Z40 | Telaio Z70 | Telaio ZTR | Telaio Z10 Minimal |
|------------|------------|------------|--------------------|
| + 2%       | + 3%       | + 8%       | + 10%              |

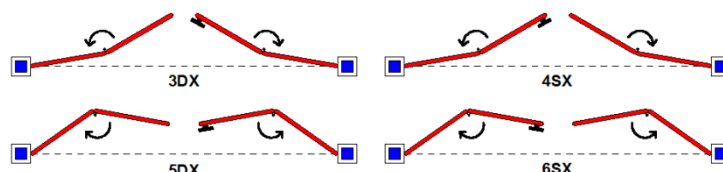
## FINESTRA 4 ANTE

### Compresi nel prezzo di griglia:

- Doga orizzontale o verticale da 80mm
- Applicazione perimetrale Telaio Z25
- Telaio su 3 lati + Fascia inferiore (Applicazione A)
- Chiusura con cremonese
- N°4 cerniere a 2 ali
- Guarnizioni di tenuta



|         |      | LARGHEZZA |      |      |      |      |      |      |      |      |      |      |      |      |      |      |      |      |
|---------|------|-----------|------|------|------|------|------|------|------|------|------|------|------|------|------|------|------|------|
|         |      | 1600      | 1700 | 1800 | 1900 | 2000 | 2100 | 2200 | 2300 | 2400 | 2500 | 2600 | 2700 | 2800 | 2900 | 3000 | 3100 | 3200 |
| ALTEZZA | 500  | 884       | 884  | 884  | 897  | 911  | 923  | 937  | 951  | 964  | 978  | 991  | 1005 | 1019 | 1033 | 1047 | 1061 | 1075 |
|         | 600  | 884       | 884  | 884  | 897  | 911  | 923  | 937  | 951  | 964  | 978  | 991  | 1005 | 1019 | 1033 | 1047 | 1061 | 1075 |
|         | 700  | 884       | 884  | 884  | 897  | 911  | 923  | 937  | 951  | 964  | 978  | 991  | 1005 | 1019 | 1033 | 1047 | 1061 | 1075 |
|         | 800  | 884       | 884  | 884  | 897  | 911  | 923  | 937  | 951  | 964  | 978  | 991  | 1005 | 1019 | 1033 | 1047 | 1061 | 1075 |
|         | 900  | 926       | 926  | 926  | 941  | 956  | 971  | 986  | 1001 | 1016 | 1031 | 1045 | 1058 | 1072 | 1086 | 1100 | 1114 | 1128 |
|         | 1000 | 960       | 960  | 960  | 976  | 993  | 1008 | 1024 | 1040 | 1056 | 1072 | 1087 | 1102 | 1117 | 1132 | 1147 | 1162 | 1177 |
|         | 1100 | 1003      | 1003 | 1003 | 1020 | 1038 | 1055 | 1072 | 1090 | 1107 | 1124 | 1142 | 1159 | 1176 | 1194 | 1211 | 1228 | 1246 |
|         | 1200 | 1045      | 1045 | 1045 | 1064 | 1083 | 1101 | 1121 | 1139 | 1158 | 1177 | 1196 | 1214 | 1233 | 1251 | 1270 | 1288 | 1307 |
|         | 1300 | 1087      | 1087 | 1087 | 1108 | 1128 | 1149 | 1169 | 1189 | 1210 | 1229 | 1250 | 1271 | 1292 | 1313 | 1333 | 1354 | 1375 |
|         | 1400 | 1130      | 1130 | 1130 | 1151 | 1173 | 1195 | 1217 | 1239 | 1261 | 1283 | 1304 | 1326 | 1348 | 1370 | 1392 | 1414 | 1436 |
|         | 1500 | 1172      | 1172 | 1172 | 1195 | 1219 | 1242 | 1265 | 1288 | 1311 | 1336 | 1359 | 1382 | 1405 | 1428 | 1451 | 1474 | 1497 |
|         | 1600 | 1214      | 1214 | 1214 | 1239 | 1264 | 1288 | 1314 | 1338 | 1363 | 1388 | 1413 | 1438 | 1464 | 1489 | 1515 | 1540 | 1566 |
|         | 1700 | 1249      | 1249 | 1249 | 1274 | 1301 | 1326 | 1352 | 1378 | 1415 | 1440 | 1467 | 1495 | 1523 | 1551 | 1578 | 1606 | 1634 |
| 1800    | 1313 | 1313      | 1313 | 1339 | 1367 | 1395 | 1421 | 1449 | 1467 | 1492 | 1522 | 1552 | 1582 | 1612 | 1642 | 1672 | 1702 |      |
| 1900    | 1376 | 1376      | 1376 | 1404 | 1433 | 1463 | 1490 | 1519 | 1519 | 1544 | 1576 | 1608 | 1641 | 1673 | 1705 | 1738 | 1770 |      |
| 2000    | 1440 | 1440      | 1440 | 1469 | 1499 | 1531 | 1560 | 1590 | 1571 | 1596 | 1630 | 1665 | 1700 | 1734 | 1769 | 1803 | 1838 |      |



### Optional:

|   |              |
|---|--------------|
| Chiusura con spagnoletta  | €. 20,00     |
| Chiusura con catenaccio a scomparsa (2° anta)                                   | €. 12,00/cad |
| Chiusura con catenaccio a sormonto (2° anta)                                    | €. 18,00/cad |
| Chiusura con catenaccio incassato   | €. 26,00/cad |
| Cremonese con chiave  | €. 42,00     |
| Cremonese Ribassata   | €. 15,00     |
| Maniglia solo interna/esterna (solo in presenza di serratura)                   | €. 16,00     |
| Maniglia passante con esterna ribassata (solo in presenza di serratura)         | €. 30,00     |
| Maniglia passante con interna/esterna ribassata (solo in presenza di serratura) | €. 30,00     |
| Maxi Grillo ferma ante con vite da 60mm   | €. 10,00     |
| Maxi Grillo ferma ante con vite da 120mm  | €. 12,00     |

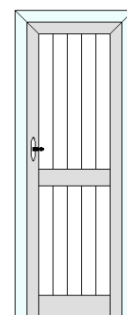
|   |               |
|---|---------------|
| Tassello per cappotto                   | €. 15,00/cad  |
| Fermo a pedale                          | €. 35,00/cad  |
| Fermo PERBLOCK ante ad impacchettamento | €. 30,00/cad  |
| Ferramenta sovrapposta                  | €. 80,00/serr |
| Inserimento Traverso (quota fissa)      | €. 40,00 /cad |
| Inserimento Traverso (quota variabile)  | €. 17,00/ml   |
| Serratura 1 punto di chiusura           | €. 70,00      |
| Serratura 3 punti di chiusura           | €. 150,00     |
| Cerniere con collo medio o alto         | €. 28,00/serr |
| Spazzolino Inferiore – Applicazione PS  | + 3%          |
| Contatto magnetico per allarme          | €. 30,00      |
| Maggiorazione per apertura 5DX-6SX      | €. 80,00      |

| Telaio Z40 | Telaio Z70 | Telaio ZTR | Telaio Z10 Minimal |
|------------|------------|------------|--------------------|
| + 2%       | + 3%       | + 8%       | + 10%              |

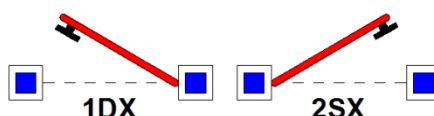
## PORTAFINESTRA 1 ANTA

**Compresi nel prezzo di griglia:**

- Doga orizzontale o verticale da 80mm
- Applicazione perimetrale Telaio Z25
- Telaio su 3 lati + Fascia inferiore (Applicazione A)
- Chiusura con cremonese
- N°3 cerniere a 2 ali
- Guarnizioni di tenuta
- Fascia intermedia



|         |      | LARGHEZZA |     |     |     |     |     |      |
|---------|------|-----------|-----|-----|-----|-----|-----|------|
|         |      | 400       | 500 | 600 | 700 | 800 | 900 | 1000 |
| ALTEZZA | 1900 | 439       | 439 | 469 | 501 | 531 | 561 | 592  |
|         | 2000 | 452       | 452 | 484 | 516 | 548 | 580 | 613  |
|         | 2100 | 465       | 465 | 498 | 532 | 565 | 599 | 632  |
|         | 2200 | 479       | 479 | 513 | 548 | 584 | 618 | 653  |
|         | 2300 | 489       | 489 | 525 | 561 | 598 | 633 | 669  |
|         | 2400 | 502       | 502 | 540 | 577 | 615 | 652 | 690  |
|         | 2500 | 518       | 518 | 557 | 596 | 636 | 675 | 714  |
|         | 2600 | 531       | 531 | 571 | 613 | 653 | 693 | 739  |
|         | 2700 | 543       | 543 | 586 | 629 | 670 | 712 | 763  |
|         | 2800 | 557       | 557 | 600 | 644 | 688 | 730 | 787  |
|         | 2900 | 571       | 571 | 614 | 659 | 705 | 749 | 811  |
|         | 3000 | 585       | 585 | 628 | 674 | 722 | 767 | 836  |
| 3100    | 599  | 599       | 642 | 689 | 740 | 786 | 860 |      |



**Optional:**

|   |              |
|---|--------------|
| Chiusura con spagnoletta  | €. 20,00     |
| Chiusura con catenaccio incassato   | €. 26,00     |
| Cremonese con chiave  | €. 42,00     |
| Cremonese Ribassata   | €. 15,00     |
| Maniglia solo interna/esterna (solo in presenza di serratura)                   | €. 16,00     |
| Maniglia passante con esterna ribassata (solo in presenza di serratura)         | €. 30,00     |
| Maniglia passante con interna/esterna ribassata (solo in presenza di serratura) | €. 30,00     |
| Grillo ferma ante con vite da 60mm  | €. 8,00/cad  |
| Grillo ferma ante con vite da 120mm   | €. 10,00/cad |
| Tassello per cappotto   | €. 15,00/cad |

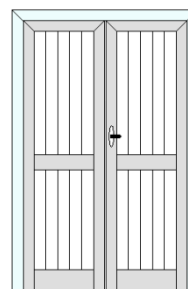
|  |               |
|--|---------------|
| Fermo a pedale                         | €. 35,00/cad  |
| Fermo PERBLOCK Standard                | €. 26,00/cad  |
| Ferramenta sovrapposta                 | €. 60,00/serr |
| Inserimento Traverso (quota fissa)     | €. 40,00/cad  |
| Inserimento Traverso (quota variabile) | €. 17,00/ml   |
| Serratura 1 punto di chiusura          | €. 70,00      |
| Serratura 3 punti di chiusura          | €. 150,00     |
| Cerniere con collo medio o alto        | €. 21,00/serr |
| Spazzolino Inferiore – Applicazione PS | + 3%          |
| Contatto magnetico per allarme         | €. 30,00      |

| Telaio Z40 | Telaio Z70 | Telaio ZTR | Telaio Z10 Minimal |
|------------|------------|------------|--------------------|
| + 2%       | + 3%       | + 8%       | + 10%              |

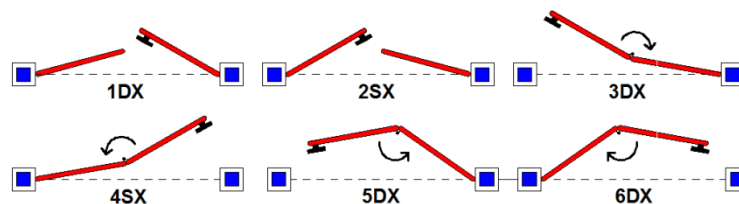
## PORTAFINESTRA 2 ANTE

**Compresi nel prezzo di griglia:**

- Doga orizzontale o verticale da 80mm
- Applicazione perimetrale Telaio Z25
- Telaio su 3 lati + Fascia inferiore (Applicazione A)
- Chiusura con cremonese
- N°6 cerniere a 2 ali
- Guarnizioni di tenuta
- Fascia intermedia



|         |      | LARGHEZZA |     |      |      |      |      |      |      |      |      |      |      |      |      |
|---------|------|-----------|-----|------|------|------|------|------|------|------|------|------|------|------|------|
|         |      | 700       | 800 | 900  | 1000 | 1100 | 1200 | 1300 | 1400 | 1500 | 1600 | 1700 | 1800 | 1900 | 2000 |
| ALTEZZA | 1900 | 668       | 668 | 699  | 729  | 759  | 789  | 821  | 851  | 881  | 912  | 942  | 972  | 1002 | 1032 |
|         | 2000 | 690       | 690 | 721  | 754  | 786  | 817  | 849  | 882  | 913  | 945  | 978  | 1010 | 1042 | 1075 |
|         | 2100 | 711       | 711 | 744  | 778  | 811  | 845  | 878  | 912  | 945  | 979  | 1012 | 1046 | 1079 | 1113 |
|         | 2200 | 732       | 732 | 767  | 802  | 837  | 873  | 907  | 943  | 978  | 1012 | 1048 | 1084 | 1120 | 1155 |
|         | 2300 | 750       | 750 | 786  | 822  | 859  | 894  | 930  | 966  | 1003 | 1039 | 1075 | 1110 | 1146 | 1182 |
|         | 2400 | 771       | 771 | 809  | 846  | 884  | 922  | 959  | 997  | 1034 | 1072 | 1110 | 1149 | 1187 | 1225 |
|         | 2500 | 799       | 799 | 838  | 877  | 916  | 956  | 995  | 1034 | 1073 | 1113 | 1152 | 1191 | 1231 | 1270 |
|         | 2600 | 821       | 821 | 861  | 901  | 943  | 983  | 1024 | 1064 | 1106 | 1146 | 1194 | 1241 | 1288 | 1336 |
|         | 2700 | 841       | 841 | 884  | 926  | 968  | 1011 | 1053 | 1095 | 1137 | 1180 | 1235 | 1291 | 1346 | 1402 |
|         | 2800 | 862       | 862 | 906  | 950  | 994  | 1038 | 1082 | 1125 | 1168 | 1213 | 1277 | 1340 | 1404 | 1467 |
|         | 2900 | 883       | 883 | 928  | 974  | 1019 | 1064 | 1110 | 1155 | 1199 | 1247 | 1318 | 1390 | 1462 | 1533 |
|         | 3000 | 904       | 904 | 950  | 998  | 1045 | 1091 | 1139 | 1186 | 1231 | 1280 | 1360 | 1440 | 1519 | 1599 |
| 3100    | 924  | 924       | 972 | 1023 | 1070 | 1117 | 1168 | 1216 | 1262 | 1314 | 1402 | 1489 | 1577 | 1665 |      |



**Optional:**

|   |              |
|---|--------------|
| Chiusura con spagnoletta  | €. 20,00     |
| Chiusura con catenaccio a scomparsa (2° anta)                                   | €. 12,00/cad |
| Chiusura con catenaccio a sormonto (2° anta)                                    | €. 18,00/cad |
| Chiusura con catenaccio incassato   | €. 26,00/cad |
| Cremonese con chiave  | €. 42,00     |
| Cremonese Ribassata   | €. 15,00     |
| Maniglia solo interna/esterna (solo in presenza di serratura)                   | €. 16,00     |
| Maniglia passante con esterna ribassata (solo in presenza di serratura)         | €. 30,00     |
| Maniglia passante con interna/esterna ribassata (solo in presenza di serratura) | €. 30,00     |
| Grillo ferma ante con vite da 60mm  | €. 8,00      |
| Grillo ferma ante con vite da 120mm   | €. 10,00     |
| Maxi Grillo ferma ante con vite da 60mm   | €. 10,00     |

|  |                |
|--|----------------|
| Maxi Grillo ferma ante con vite da 120mm   | €. 12,00       |
| Tassello per cappotto                      | €. 15,00/cad   |
| Fermo a pedale                             | €. 35,00/cad   |
| Fermo PERBLOCK Standard                    | €. 26,00/cad   |
| Fermo PERBLOCK ante ad impacchettamento    | €. 30,00/cad   |
| Ferramenta sovrapposta                     | €. 120,00/serr |
| Inserimento Traverso (quota fissa)         | €. 40,00 /cad  |
| Inserimento Traverso (quota variabile)     | €. 17,00/ml    |
| Serratura 1 punto di chiusura              | €. 70,00       |
| Serratura 3 punti di chiusura              | €. 150,00      |
| Cerniere con collo medio o alto            | €. 42,00/serr  |
| Spazzolino Inferiore – Applicazione PS     | + 3%           |
| Contatto magnetico per allarme             | €. 30,00       |
| Maggiorazione per apertura 3DX-4SX-5DX-6SX | €. 50,00       |

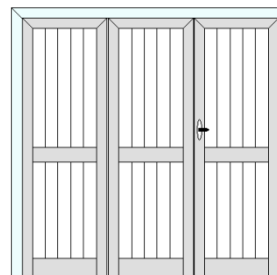
| Telaio Z40 | Telaio Z70 | Telaio ZTR | Telaio Z10 Minimal |
|------------|------------|------------|--------------------|
| + 2%       | + 3%       | + 8%       | + 10%              |



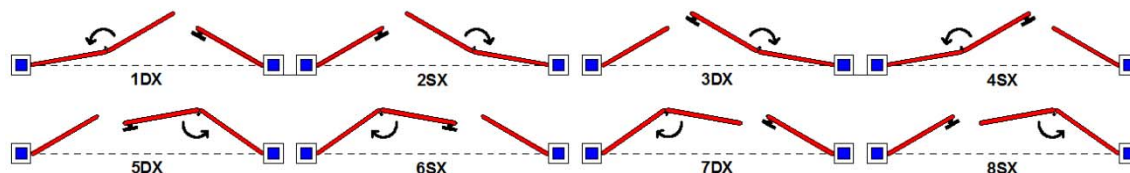
## PORTAFINESTRA 3 ANTE

**Compresi nel prezzo di griglia:**

- Doga orizzontale o verticale da 80mm
- Applicazione perimetrale Telaio Z25
- Telaio su 3 lati + Fascia inferiore (Applicazione A)
- Chiusura con cremonese
- N°6 cerniere a 2 ali
- Guarnizioni di tenuta
- Fascia intermedia



|         |      | LARGHEZZA |      |      |      |      |      |      |      |      |      |      |      |      |      |
|---------|------|-----------|------|------|------|------|------|------|------|------|------|------|------|------|------|
|         |      | 1200      | 1300 | 1400 | 1500 | 1600 | 1700 | 1800 | 1900 | 2000 | 2100 | 2200 | 2300 | 2400 | 2500 |
| ALTEZZA | 1900 | 1099      | 1099 | 1099 | 1128 | 1157 | 1186 | 1216 | 1244 | 1273 | 1302 | 1331 | 1360 | 1389 | 1418 |
|         | 2000 | 1131      | 1131 | 1131 | 1162 | 1192 | 1224 | 1254 | 1285 | 1315 | 1346 | 1376 | 1406 | 1436 | 1466 |
|         | 2100 | 1165      | 1165 | 1165 | 1197 | 1228 | 1261 | 1293 | 1325 | 1356 | 1389 | 1421 | 1453 | 1486 | 1518 |
|         | 2200 | 1197      | 1197 | 1197 | 1231 | 1264 | 1298 | 1331 | 1365 | 1399 | 1433 | 1466 | 1500 | 1533 | 1567 |
|         | 2300 | 1225      | 1225 | 1225 | 1259 | 1293 | 1328 | 1362 | 1397 | 1432 | 1466 | 1501 | 1535 | 1570 | 1605 |
|         | 2400 | 1257      | 1257 | 1257 | 1293 | 1329 | 1366 | 1402 | 1437 | 1473 | 1509 | 1546 | 1583 | 1620 | 1657 |
|         | 2500 | 1304      | 1304 | 1304 | 1341 | 1378 | 1417 | 1453 | 1492 | 1530 | 1567 | 1604 | 1641 | 1678 | 1715 |
|         | 2600 | 1337      | 1337 | 1337 | 1376 | 1414 | 1453 | 1493 | 1532 | 1571 | 1609 | 1661 | 1713 | 1765 | 1817 |
|         | 2700 | 1370      | 1370 | 1370 | 1410 | 1451 | 1492 | 1532 | 1572 | 1613 | 1652 | 1719 | 1786 | 1853 | 1920 |
|         | 2800 | 1403      | 1403 | 1403 | 1444 | 1487 | 1529 | 1570 | 1613 | 1654 | 1695 | 1777 | 1859 | 1941 | 2023 |
|         | 2900 | 1435      | 1435 | 1435 | 1479 | 1523 | 1566 | 1608 | 1653 | 1696 | 1738 | 1835 | 1932 | 2029 | 2126 |
|         | 3000 | 1467      | 1467 | 1467 | 1514 | 1559 | 1602 | 1646 | 1694 | 1738 | 1780 | 1892 | 2004 | 2116 | 2228 |
| 3100    | 1500 | 1500      | 1500 | 1548 | 1594 | 1639 | 1684 | 1734 | 1779 | 1823 | 1950 | 2077 | 2204 | 2331 |      |



**Optional:**

|   |              |
|---|--------------|
| Chiusura con spagnoletta  | €. 20,00     |
| Chiusura con catenaccio a scomparsa (2° anta)                                   | €. 12,00/cad |
| Chiusura con catenaccio a sormonto (2° anta)                                    | €. 18,00/cad |
| Chiusura con catenaccio incassato   | €. 26,00/cad |
| Cremonese con chiave  | €. 42,00     |
| Cremonese Ribassata   | €. 15,00     |
| Maniglia solo interna/esterna (solo in presenza di serratura)                   | €. 16,00     |
| Maniglia passante con esterna ribassata (solo in presenza di serratura)         | €. 30,00     |
| Maniglia passante con interna/esterna ribassata (solo in presenza di serratura) | €. 30,00     |
| Grillo ferma ante con vite da 60mm  | €. 8,00      |
| Grillo ferma ante con vite da 120mm   | €. 10,00     |
| Maxi Grillo ferma ante con vite da 60mm   | €. 10,00     |

|  |               |
|--|---------------|
| Maxi Grillo ferma ante con vite da 120mm   | €. 12,00      |
| Tassello per cappotto                      | €. 15,00/cad  |
| Fermo a pedale                             | €. 35,00/cad  |
| Fermo PERBLOCK Standard                    | €. 26,00/cad  |
| Fermo PERBLOCK ante ad impacchettamento    | €. 30,00/cad  |
| Ferramenta sovrapposta                     | €.120,00/serr |
| Inserimento Traverso (quota fissa)         | €. 40,00 /cad |
| Inserimento Traverso (quota variabile)     | €. 17,00/ml   |
| Serratura 1 punto di chiusura              | €. 70,00      |
| Serratura 3 punti di chiusura              | €. 150,00     |
| Cerniere con collo medio o alto            | €. 42,00/serr |
| Spazzolino Inferiore – Applicazione PS     | + 3%          |
| Contatto magnetico per allarme             | €. 30,00      |
| Maggiorazione per apertura 5DX-6SX-7DX-8SX | €. 60,00      |

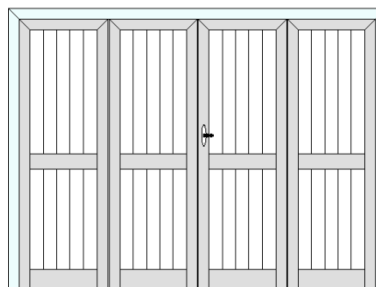
| Telaio Z40 | Telaio Z70 | Telaio ZTR | Telaio Z10 Minimal |
|------------|------------|------------|--------------------|
| + 2%       | + 3%       | + 8%       | + 10%              |



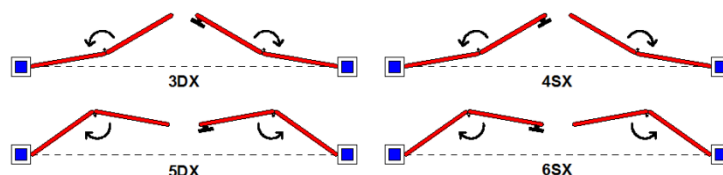
## PORTAFINESTRA 4 ANTE

**Compresi nel prezzo di griglia:**

- Doga orizzontale o verticale da 80mm
- Applicazione perimetrale Telaio Z25
- Telaio su 3 lati + Fascia inferiore (Applicazione A)
- Chiusura con cremonese
- N°6 cerniere a 2 ali
- Guarnizioni di tenuta
- Fascia intermedia



|         |      | LARGHEZZA |      |      |      |      |      |      |      |      |      |      |      |      |      |      |      |      |
|---------|------|-----------|------|------|------|------|------|------|------|------|------|------|------|------|------|------|------|------|
|         |      | 1600      | 1700 | 1800 | 1900 | 2000 | 2100 | 2200 | 2300 | 2400 | 2500 | 2600 | 2700 | 2800 | 2900 | 3000 | 3100 | 3200 |
| ALTEZZA | 1900 | 1402      | 1402 | 1402 | 1432 | 1460 | 1489 | 1518 | 1547 | 1577 | 1606 | 1635 | 1664 | 1693 | 1721 | 1750 | 1779 | 1808 |
|         | 2000 | 1444      | 1444 | 1444 | 1475 | 1505 | 1535 | 1567 | 1597 | 1628 | 1658 | 1689 | 1720 | 1751 | 1783 | 1814 | 1845 | 1876 |
|         | 2100 | 1487      | 1487 | 1487 | 1518 | 1551 | 1583 | 1615 | 1646 | 1679 | 1711 | 1743 | 1776 | 1808 | 1840 | 1873 | 1905 | 1937 |
|         | 2200 | 1529      | 1529 | 1529 | 1562 | 1596 | 1629 | 1663 | 1697 | 1731 | 1764 | 1798 | 1831 | 1865 | 1898 | 1932 | 1965 | 1999 |
|         | 2300 | 1563      | 1563 | 1563 | 1598 | 1633 | 1667 | 1702 | 1736 | 1771 | 1806 | 1840 | 1875 | 1910 | 1944 | 1979 | 2014 | 2048 |
|         | 2400 | 1606      | 1606 | 1606 | 1642 | 1678 | 1713 | 1750 | 1786 | 1822 | 1858 | 1894 | 1929 | 1965 | 2001 | 2037 | 2073 | 2108 |
|         | 2500 | 1669      | 1669 | 1669 | 1706 | 1745 | 1782 | 1820 | 1857 | 1895 | 1932 | 1970 | 2008 | 2046 | 2084 | 2122 | 2160 | 2198 |
|         | 2600 | 1711      | 1711 | 1711 | 1750 | 1790 | 1829 | 1867 | 1906 | 1946 | 1985 | 2026 | 2066 | 2107 | 2148 | 2189 | 2230 | 2271 |
|         | 2700 | 1754      | 1754 | 1754 | 1794 | 1835 | 1875 | 1915 | 1956 | 1996 | 2038 | 2079 | 2122 | 2164 | 2207 | 2250 | 2293 | 2336 |
|         | 2800 | 1797      | 1797 | 1797 | 1838 | 1880 | 1922 | 1964 | 2006 | 2047 | 2091 | 2134 | 2177 | 2220 | 2264 | 2308 | 2352 | 2396 |
|         | 2900 | 1839      | 1839 | 1839 | 1882 | 1925 | 1970 | 2013 | 2055 | 2098 | 2144 | 2187 | 2232 | 2276 | 2322 | 2368 | 2414 | 2460 |
| 3000    | 1882 | 1882      | 1882 | 1926 | 1970 | 2017 | 2061 | 2105 | 2149 | 2197 | 2245 | 2293 | 2342 | 2392 | 2442 | 2492 | 2542 |      |
| 3100    | 1925 | 1925      | 1925 | 1970 | 2015 | 2064 | 2110 | 2155 | 2200 | 2250 | 2300 | 2350 | 2400 | 2450 | 2500 | 2550 | 2600 |      |



**Optional:**

|   |              |
|---|--------------|
| Chiusura con spagnoletta  | €. 20,00     |
| Chiusura con catenaccio a scomparsa (2° anta)                                   | €. 12,00/cad |
| Chiusura con catenaccio a sormonto (2° anta)                                    | €. 18,00/cad |
| Chiusura con catenaccio incassato   | €. 26,00/cad |
| Cremonese con chiave  | €. 42,00     |
| Cremonese Ribassata   | €. 15,00     |
| Maniglia solo interna/esterna (solo in presenza di serratura)                   | €. 16,00     |
| Maniglia passante con esterna ribassata (solo in presenza di serratura)         | €. 30,00     |
| Maniglia passante con interna/esterna ribassata (solo in presenza di serratura) | €. 30,00     |
| Maxi Grillo ferma ante con vite da 60mm   | €. 10,00     |
| Maxi Grillo ferma ante con vite da 120mm  | €. 12,00     |

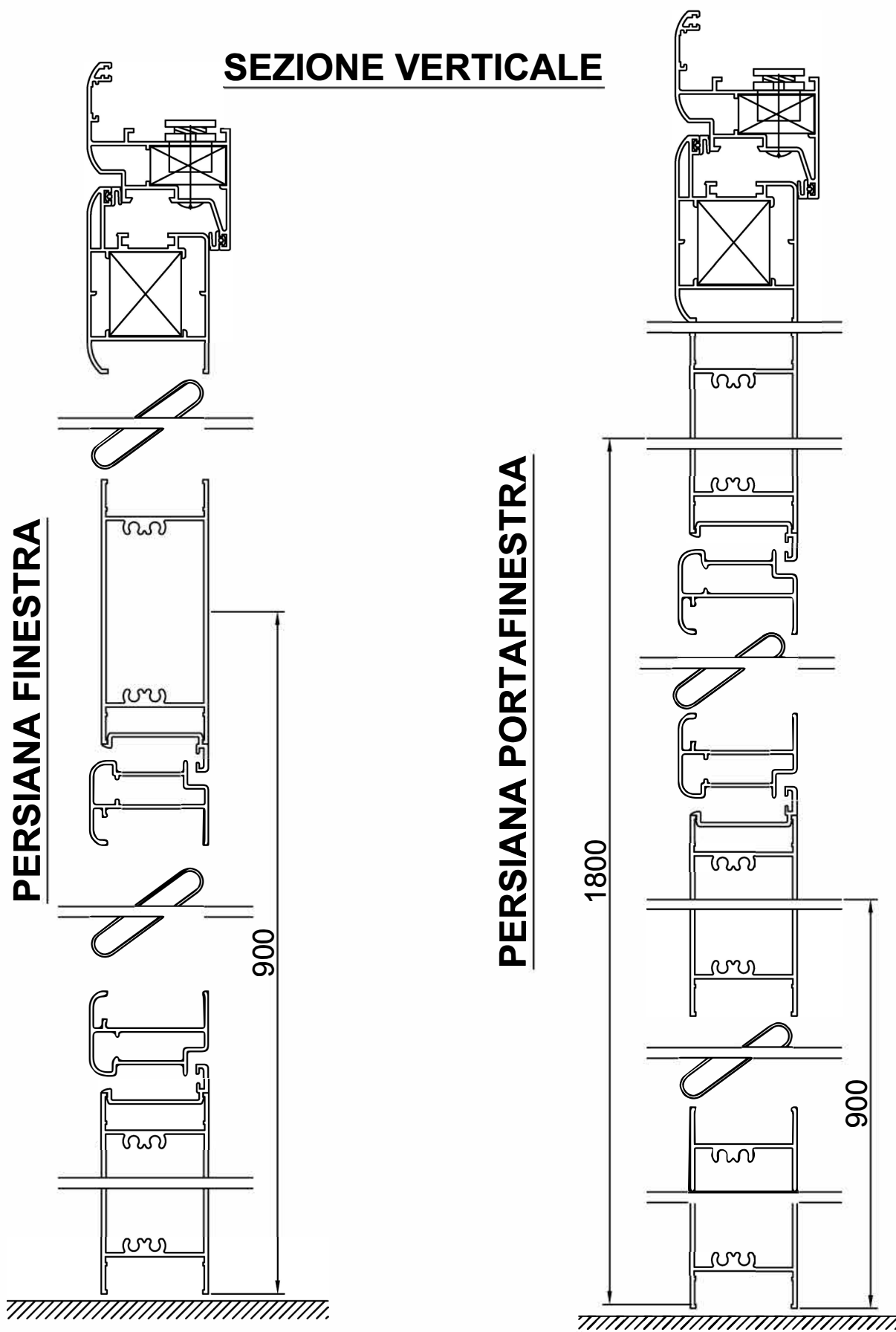
|   |                |
|---|----------------|
| Tassello per cappotto                   | €. 15,00/cad   |
| Fermo a pedale                          | €. 35,00/cad   |
| Fermo PERBLOCK ante ad impacchettamento | €. 30,00/cad   |
| Ferramenta sovrapposta                  | €. 120,00/serr |
| Inserimento Traverso (quota fissa)      | €. 40,00 /cad  |
| Inserimento Traverso (quota variabile)  | €. 17,00/ml    |
| Serratura 1 punto di chiusura           | €. 70,00       |
| Serratura 3 punti di chiusura           | €. 150,00      |
| Cerniere con collo medio o alto         | €. 42,00/serr  |
| Spazzolino Inferiore – Applicazione PS  | + 3%           |
| Contatto magnetico per allarme          | €. 30,00       |
| Maggiorazione per apertura 5DX-6SX      | €. 80,00       |

|                   |                   |                   |                           |
|-------------------|-------------------|-------------------|---------------------------|
| <b>Telaio Z40</b> | <b>Telaio Z70</b> | <b>Telaio ZTR</b> | <b>Telaio Z10 Minimal</b> |
| <b>+ 2%</b>       | <b>+ 3%</b>       | <b>+ 8%</b>       | <b>+ 10%</b>              |



# TIRRENO GENOVA

## SEZIONE VERTICALE

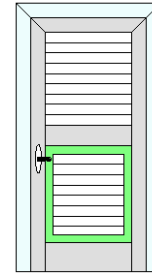


## **PERSIANE CON TELAIO**

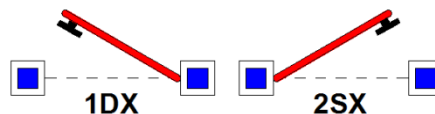
# FINESTRA 1 ANTA

**Compresi nel prezzo di griglia:**

- Lamella Fissa Aperta + Sportello alla Genovese
- Applicazione perimetrale Telaio Z25
- Telaio su 3 lati + Fascia inferiore (Applicazione A)
- Chiusura con cremonese
- N°2 cerniere a 2 ali
- Guarnizioni di tenuta
- Fascia intermedia



|         |      | LARGHEZZA |     |     |     |     |     |      |
|---------|------|-----------|-----|-----|-----|-----|-----|------|
|         |      | 400       | 500 | 600 | 700 | 800 | 900 | 1000 |
| ALTEZZA | 500  |           |     |     |     |     |     |      |
|         | 600  |           |     |     |     |     |     |      |
|         | 700  |           |     |     |     |     |     |      |
|         | 800  | 348       | 348 | 361 | 373 | 386 | 398 | 411  |
|         | 900  | 357       | 357 | 371 | 386 | 399 | 413 | 427  |
|         | 1000 | 367       | 367 | 383 | 397 | 413 | 428 | 444  |
|         | 1100 | 376       | 376 | 393 | 410 | 427 | 443 | 459  |
|         | 1200 | 386       | 386 | 404 | 422 | 439 | 453 | 475  |
|         | 1300 | 395       | 395 | 415 | 434 | 453 | 473 | 492  |
|         | 1400 | 403       | 403 | 423 | 444 | 464 | 483 | 503  |
|         | 1500 | 412       | 412 | 434 | 455 | 477 | 498 | 520  |
|         | 1600 | 422       | 422 | 445 | 468 | 491 | 513 | 537  |
|         | 1700 | 431       | 431 | 455 | 479 | 503 | 528 | 554  |
|         | 1800 | 440       | 440 | 467 | 492 | 516 | 542 | 571  |
| 1900    | 450  | 450       | 478 | 504 | 529 | 557 | 587 |      |
| 2000    | 459  | 459       | 490 | 517 | 541 | 572 | 604 |      |



**Optional:**

|   |              |
|---|--------------|
| Chiusura con spagnoletta  | €. 20,00     |
| Chiusura con catenaccio incassato   | €. 26,00     |
| Cremonese con chiave  | €. 42,00     |
| Cremonese Ribassata   | €. 15,00     |
| Maniglia solo interna/esterna (solo in presenza di serratura)                   | €. 16,00     |
| Maniglia passante con esterna ribassata (solo in presenza di serratura)         | €. 30,00     |
| Maniglia passante con interna/esterna ribassata (solo in presenza di serratura) | €. 30,00     |
| Grillo ferma ante con vite da 60mm  | €. 8,00/cad  |
| Grillo ferma ante con vite da 120mm   | €. 10,00/cad |
| Tassello per cappotto   | €. 15,00/cad |

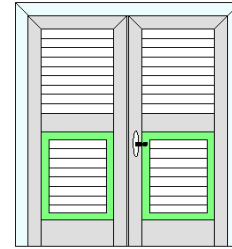
|  |               |
|--|---------------|
| Fermo a pedale                         | €. 35,00/cad  |
| Fermo PERBLOCK Standard                | €. 26,00/cad  |
| Ferramenta sovrapposta                 | €. 40,00/serr |
| Inserimento Traverso (quota fissa)     | €. 40,00/cad  |
| Inserimento Traverso (quota variabile) | €. 17,00/ml   |
| Serratura 1 punto di chiusura          | €. 70,00      |
| Serratura 3 punti di chiusura          | €. 150,00     |
| Cerniere con collo medio o alto        | €. 14,00/serr |
| Spazzolino Inferiore - Applicazione PS | + 3%          |
| Contatto magnetico per allarme         | €. 30,00      |

| Telaio Z40 | Telaio Z70 | Telaio ZTR | Telaio Z10 Minimal |
|------------|------------|------------|--------------------|
| + 2%       | + 3%       | + 8%       | + 10%              |

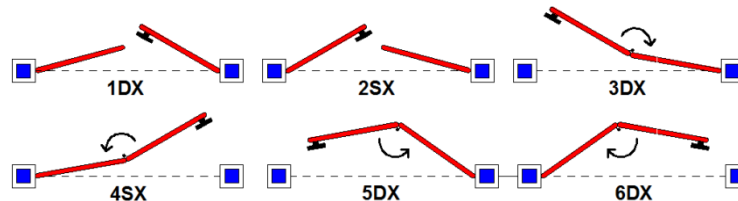
**FINESTRA 2 ANTE**

**Compresi nel prezzo di griglia:**

- Lamella Fissa Aperta + Sportello alla Genovese
- Applicazione perimetrale Telaio Z25
- Telaio su 3 lati + Fascia inferiore (Applicazione A)
- Chiusura con cremonese
- N°4 cerniere a 2 ali
- Guarnizioni di tenuta
- Fascia intermedia



|         |      | LARGHEZZA |     |     |      |      |      |      |      |      |      |      |      |      |      |
|---------|------|-----------|-----|-----|------|------|------|------|------|------|------|------|------|------|------|
|         |      | 700       | 800 | 900 | 1000 | 1100 | 1200 | 1300 | 1400 | 1500 | 1600 | 1700 | 1800 | 1900 | 2000 |
| ALTEZZA | 500  |           |     |     |      |      |      |      |      |      |      |      |      |      |      |
|         | 600  |           |     |     |      |      |      |      |      |      |      |      |      |      |      |
|         | 700  |           |     |     |      |      |      |      |      |      |      |      |      |      |      |
|         | 800  | 546       | 546 | 558 | 571  | 583  | 596  | 607  | 620  | 633  | 645  | 658  | 670  | 683  | 696  |
|         | 900  | 567       | 567 | 581 | 596  | 609  | 624  | 638  | 653  | 666  | 681  | 695  | 708  | 722  | 735  |
|         | 1000 | 590       | 590 | 604 | 620  | 635  | 649  | 665  | 680  | 695  | 710  | 725  | 740  | 754  | 769  |
|         | 1100 | 606       | 606 | 623 | 639  | 656  | 672  | 688  | 705  | 722  | 738  | 754  | 771  | 788  | 805  |
|         | 1200 | 623       | 623 | 641 | 659  | 677  | 695  | 712  | 730  | 748  | 766  | 784  | 802  | 819  | 837  |
|         | 1300 | 640       | 640 | 660 | 679  | 698  | 717  | 737  | 755  | 774  | 793  | 812  | 831  | 850  | 869  |
|         | 1400 | 658       | 658 | 678 | 699  | 719  | 740  | 760  | 781  | 801  | 822  | 842  | 861  | 881  | 901  |
|         | 1500 | 675       | 675 | 697 | 718  | 740  | 762  | 784  | 806  | 827  | 849  | 871  | 893  | 915  | 937  |
|         | 1600 | 688       | 688 | 711 | 733  | 756  | 780  | 802  | 825  | 847  | 870  | 900  | 931  | 961  | 992  |
|         | 1700 | 705       | 705 | 729 | 753  | 777  | 802  | 826  | 850  | 874  | 891  | 930  | 969  | 1007 | 1046 |
|         | 1800 | 722       | 722 | 748 | 773  | 798  | 824  | 849  | 875  | 901  | 912  | 959  | 1006 | 1054 | 1101 |
| 1900    | 739  | 739       | 767 | 793 | 819  | 846  | 872  | 900  | 929  | 933  | 989  | 1044 | 1100 | 1155 |      |
| 2000    | 755  | 755       | 786 | 813 | 840  | 868  | 895  | 926  | 956  | 954  | 1018 | 1082 | 1146 | 1210 |      |



**Optional:**

|   |              |
|---|--------------|
| Chiusura con spagnoletta  | €. 20,00     |
| Chiusura con catenaccio a scomparsa (2° anta)                                   | €. 12,00/cad |
| Chiusura con catenaccio a sormonto (2° anta)                                    | €. 18,00/cad |
| Chiusura con catenaccio incassato   | €. 26,00/cad |
| Cremonese con chiave  | €. 42,00     |
| Cremonese Ribassata   | €. 15,00     |
| Maniglia solo interna/esterna (solo in presenza di serratura)                   | €. 16,00     |
| Maniglia passante con esterna ribassata (solo in presenza di serratura)         | €. 30,00     |
| Maniglia passante con interna/esterna ribassata (solo in presenza di serratura) | €. 30,00     |
| Grillo ferma ante con vite da 60mm  | €. 8,00      |
| Grillo ferma ante con vite da 120mm   | €. 10,00     |
| Maxi Grillo ferma ante con vite da 60mm   | €. 10,00     |

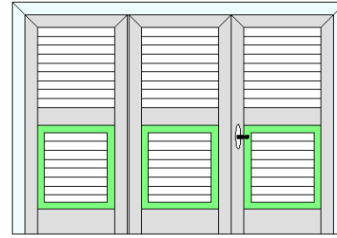
|  |               |
|--|---------------|
| Maxi Grillo ferma ante con vite da 120mm   | €. 12,00      |
| Tassello per cappotto                      | €. 15,00/cad  |
| Fermo a pedale                             | €. 35,00/cad  |
| Fermo PERBLOCK Standard                    | €. 26,00/cad  |
| Fermo PERBLOCK ante ad impacchettamento    | €. 30,00/cad  |
| Ferramenta sovrapposta                     | €. 80,00/serr |
| Inserimento Traverso (quota fissa)         | €. 40,00 /cad |
| Inserimento Traverso (quota variabile)     | €. 17,00/ml   |
| Serratura 1 punto di chiusura              | €. 70,00      |
| Serratura 3 punti di chiusura              | €. 150,00     |
| Cerniere con collo medio o alto            | €. 28,00/serr |
| Spazzolino Inferiore – Applicazione PS     | + 3%          |
| Contatto magnetico per allarme             | €. 30,00      |
| Maggiorazione per apertura 3DX-4SX-5DX-6SX | €. 50,00      |

|                   |                   |                   |                           |
|-------------------|-------------------|-------------------|---------------------------|
| <b>Telaio Z40</b> | <b>Telaio Z70</b> | <b>Telaio ZTR</b> | <b>Telaio Z10 Minimal</b> |
| + 2%              | + 3%              | + 8%              | + 10%                     |

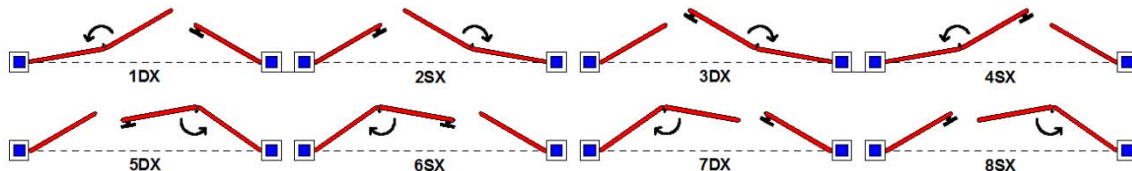
## FINESTRA 3 ANTE

### Compresi nel prezzo di griglia:

- Lamella Fissa Aperta + Sportello alla Genovese
- Applicazione perimetrale Telaio Z25
- Telaio su 3 lati + Fascia inferiore (Applicazione A)
- Chiusura con cremonese
- N°4 cerniere a 2 ali
- Guarnizioni di tenuta
- Fascia intermedia



|         |      | LARGHEZZA |      |      |      |      |      |      |      |      |      |      |      |      |      |
|---------|------|-----------|------|------|------|------|------|------|------|------|------|------|------|------|------|
|         |      | 1200      | 1300 | 1400 | 1500 | 1600 | 1700 | 1800 | 1900 | 2000 | 2100 | 2200 | 2300 | 2400 | 2500 |
| ALTEZZA | 500  |           |      |      |      |      |      |      |      |      |      |      |      |      |      |
|         | 600  |           |      |      |      |      |      |      |      |      |      |      |      |      |      |
|         | 700  |           |      |      |      |      |      |      |      |      |      |      |      |      |      |
|         | 800  | 815       | 815  | 815  | 828  | 840  | 853  | 865  | 877  | 890  | 902  | 914  | 926  | 937  | 949  |
|         | 900  | 846       | 846  | 846  | 859  | 873  | 887  | 900  | 915  | 928  | 941  | 956  | 971  | 985  | 1000 |
|         | 1000 | 890       | 890  | 890  | 905  | 920  | 935  | 950  | 965  | 980  | 995  | 1011 | 1026 | 1042 | 1058 |
|         | 1100 | 918       | 918  | 918  | 934  | 951  | 966  | 983  | 1000 | 1016 | 1033 | 1049 | 1066 | 1083 | 1100 |
|         | 1200 | 945       | 945  | 945  | 963  | 981  | 999  | 1017 | 1035 | 1053 | 1070 | 1088 | 1106 | 1124 | 1142 |
|         | 1300 | 974       | 974  | 974  | 993  | 1012 | 1031 | 1050 | 1069 | 1088 | 1107 | 1126 | 1145 | 1164 | 1183 |
|         | 1400 | 1001      | 1001 | 1001 | 1022 | 1042 | 1063 | 1083 | 1104 | 1124 | 1145 | 1165 | 1185 | 1205 | 1225 |
|         | 1500 | 1029      | 1029 | 1029 | 1052 | 1074 | 1095 | 1117 | 1139 | 1161 | 1182 | 1204 | 1226 | 1248 | 1270 |
|         | 1600 | 1052      | 1052 | 1052 | 1075 | 1098 | 1120 | 1143 | 1166 | 1188 | 1211 | 1243 | 1274 | 1306 | 1337 |
|         | 1700 | 1099      | 1099 | 1099 | 1123 | 1147 | 1171 | 1194 | 1220 | 1243 | 1241 | 1281 | 1322 | 1363 | 1404 |
| 1800    | 1126 | 1126      | 1126 | 1152 | 1178 | 1203 | 1228 | 1254 | 1297 | 1270 | 1320 | 1371 | 1421 | 1472 |      |
| 1900    | 1153 | 1153      | 1153 | 1182 | 1208 | 1234 | 1262 | 1289 | 1352 | 1299 | 1359 | 1419 | 1479 | 1539 |      |
| 2000    | 1181 | 1181      | 1181 | 1211 | 1238 | 1266 | 1295 | 1323 | 1406 | 1329 | 1398 | 1467 | 1537 | 1606 |      |



### Optional:

|   |              |
|---|--------------|
| Chiusura con spagnoletta  | €. 20,00     |
| Chiusura con catenaccio a scomparsa (2° anta)                                   | €. 12,00/cad |
| Chiusura con catenaccio a sormonto (2° anta)                                    | €. 18,00/cad |
| Chiusura con catenaccio incassato   | €. 26,00/cad |
| Maniglia solo interna/esterna (solo in presenza di serratura)                   | €. 16,00     |
| Maniglia passante con esterna ribassata (solo in presenza di serratura)         | €. 30,00     |
| Maniglia passante con interna/esterna ribassata (solo in presenza di serratura) | €. 30,00     |
| Grillo ferma ante con vite da 60mm  | €. 8,00      |
| Grillo ferma ante con vite da 120mm   | €. 10,00     |
| Maxi Grillo ferma ante con vite da 60mm   | €. 10,00     |
| Maxi Grillo ferma ante con vite da 120mm  | €. 12,00     |
| Tassello per cappotto   | €. 15,00/cad |

|  |               |
|--|---------------|
| Maxi Grillo ferma ante con vite da 120mm   | €. 12,00      |
| Tassello per cappotto                      | €. 15,00/cad  |
| Fermo a pedale                             | €. 35,00/cad  |
| Fermo PERBLOCK Standard                    | €. 26,00/cad  |
| Fermo PERBLOCK ante ad impacchettamento    | €. 30,00/cad  |
| Ferramenta sovrapposta                     | €. 80,00/serr |
| Inserimento Traverso (quota fissa)         | €. 40,00 /cad |
| Inserimento Traverso (quota variabile)     | €. 17,00/ml   |
| Serratura 1 punto di chiusura              | €. 70,00      |
| Serratura 3 punti di chiusura              | €. 150,00     |
| Cerniere con collo medio o alto            | €. 28,00/serr |
| Spazzolino Inferiore – Applicazione PS     | + 3%          |
| Contatto magnetico per allarme             | €. 30,00      |
| Maggiorazione per apertura 5DX-6SX-7DX-8SX | €. 60,00      |

| Telaio Z40 | Telaio Z70 | Telaio ZTR | Telaio Z10 Minimal |
|------------|------------|------------|--------------------|
| + 2%       | + 3%       | + 8%       | + 10%              |

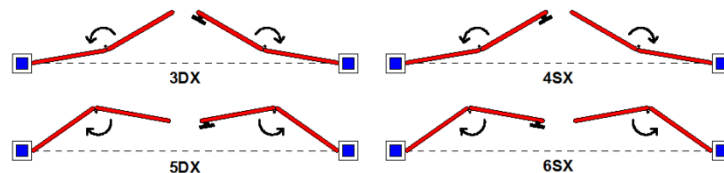
**FINESTRA 4 ANTE**

**Compresi nel prezzo di griglia:**

- Lamella Fissa Aperta + Sportello alla Genovese
- Applicazione perimetrale Telaio Z25
- Telaio su 3 lati + Fascia inferiore (Applicazione A)
- Chiusura con cremonese
- N°4 cerniere a 2 ali
- Guarnizioni di tenuta
- Fascia intermedia



|         |      | LARGHEZZA |      |      |      |      |      |      |      |      |      |      |      |      |      |      |      |      |
|---------|------|-----------|------|------|------|------|------|------|------|------|------|------|------|------|------|------|------|------|
|         |      | 1600      | 1700 | 1800 | 1900 | 2000 | 2100 | 2200 | 2300 | 2400 | 2500 | 2600 | 2700 | 2800 | 2900 | 3000 | 3100 | 3200 |
| ALTEZZA | 500  |           |      |      |      |      |      |      |      |      |      |      |      |      |      |      |      |      |
|         | 600  |           |      |      |      |      |      |      |      |      |      |      |      |      |      |      |      |      |
|         | 700  |           |      |      |      |      |      |      |      |      |      |      |      |      |      |      |      |      |
|         | 800  | 940       | 940  | 940  | 951  | 961  | 971  | 981  | 992  | 1002 | 1013 | 1023 | 1034 | 1044 | 1055 | 1065 | 1076 | 1086 |
|         | 900  | 966       | 966  | 966  | 978  | 989  | 1000 | 1011 | 1022 | 1033 | 1044 | 1055 | 1065 | 1076 | 1086 | 1097 | 1107 | 1118 |
|         | 1000 | 1003      | 1003 | 1003 | 1016 | 1028 | 1041 | 1053 | 1065 | 1078 | 1090 | 1103 | 1116 | 1128 | 1141 | 1153 | 1166 | 1179 |
|         | 1100 | 1029      | 1029 | 1029 | 1043 | 1056 | 1069 | 1082 | 1096 | 1108 | 1122 | 1134 | 1147 | 1160 | 1172 | 1185 | 1197 | 1210 |
|         | 1200 | 1056      | 1056 | 1056 | 1069 | 1083 | 1098 | 1111 | 1125 | 1139 | 1152 | 1167 | 1182 | 1196 | 1211 | 1226 | 1241 | 1255 |
|         | 1300 | 1092      | 1092 | 1092 | 1107 | 1123 | 1139 | 1153 | 1169 | 1184 | 1200 | 1214 | 1229 | 1244 | 1258 | 1273 | 1288 | 1302 |
|         | 1400 | 1119      | 1119 | 1119 | 1134 | 1150 | 1167 | 1183 | 1199 | 1214 | 1230 | 1247 | 1264 | 1280 | 1297 | 1314 | 1331 | 1348 |
|         | 1500 | 1155      | 1155 | 1155 | 1172 | 1190 | 1208 | 1225 | 1243 | 1259 | 1277 | 1294 | 1311 | 1328 | 1344 | 1361 | 1378 | 1395 |
|         | 1600 | 1182      | 1182 | 1182 | 1200 | 1217 | 1236 | 1254 | 1272 | 1290 | 1308 | 1341 | 1375 | 1409 | 1442 | 1476 | 1509 | 1543 |
| 1700    | 1251 | 1251      | 1251 | 1270 | 1290 | 1309 | 1329 | 1349 | 1368 | 1338 | 1389 | 1439 | 1489 | 1540 | 1590 | 1641 | 1691 |      |
| 1800    | 1291 | 1291      | 1291 | 1311 | 1331 | 1352 | 1372 | 1392 | 1445 | 1369 | 1436 | 1503 | 1570 | 1637 | 1705 | 1772 | 1839 |      |
| 1900    | 1331 | 1331      | 1331 | 1352 | 1372 | 1395 | 1415 | 1435 | 1523 | 1399 | 1483 | 1567 | 1651 | 1735 | 1819 | 1903 | 1987 |      |
| 2000    | 1371 | 1371      | 1371 | 1393 | 1413 | 1438 | 1458 | 1478 | 1601 | 1430 | 1530 | 1631 | 1732 | 1833 | 1934 | 2034 | 2135 |      |



**Optional:**

|   |              |
|---|--------------|
| Chiusura con spagnoletta  | €. 20,00     |
| Chiusura con catenaccio a scomparsa (2° anta)                                   | €. 12,00/cad |
| Chiusura con catenaccio a sormonto (2° anta)                                    | €. 18,00/cad |
| Chiusura con catenaccio incassato   | €. 26,00/cad |
| Cremonese con chiave  | €. 42,00     |
| Cremonese Ribassata   | €. 15,00     |
| Maniglia solo interna/esterna (solo in presenza di serratura)                   | €. 16,00     |
| Maniglia passante con esterna ribassata (solo in presenza di serratura)         | €. 30,00     |
| Maniglia passante con interna/esterna ribassata (solo in presenza di serratura) | €. 30,00     |
| Maxi Grillo ferma ante con vite da 60mm   | €. 10,00     |
| Maxi Grillo ferma ante con vite da 120mm  | €. 12,00     |

|   |               |
|---|---------------|
| Tassello per cappotto                   | €. 15,00/cad  |
| Fermo a pedale                          | €. 35,00/cad  |
| Fermo PERBLOCK ante ad impacchettamento | €. 30,00/cad  |
| Ferramenta sovrapposta                  | €. 80,00/serr |
| Inserimento Traverso (quota fissa)      | €. 40,00 /cad |
| Inserimento Traverso (quota variabile)  | €. 17,00/ml   |
| Serratura 1 punto di chiusura           | €. 70,00      |
| Serratura 3 punti di chiusura           | €. 150,00     |
| Cerniere con collo medio o alto         | €. 28,00/serr |
| Spazzolino Inferiore – Applicazione PS  | + 3%          |
| Contatto magnetico per allarme          | €. 30,00      |
| Maggiorazione per apertura 5DX-6SX      | €. 80,00      |

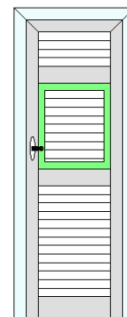
|                   |                   |                   |                           |
|-------------------|-------------------|-------------------|---------------------------|
| <b>Telaio Z40</b> | <b>Telaio Z70</b> | <b>Telaio ZTR</b> | <b>Telaio Z10 Minimal</b> |
| + 2%              | + 3%              | + 8%              | + 10%                     |



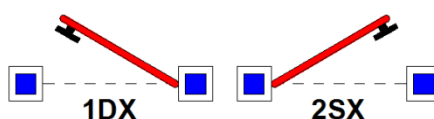
## PORTAFINESTRA 1 ANTA

### Compresi nel prezzo di griglia:

- Lamella Fissa Aperta + Sportello alla Genovese
- Applicazione perimetrale Telaio Z25
- Telaio su 3 lati + Fascia inferiore (Applicazione A)
- Chiusura con cremonese
- N°3 cerniere a 2 ali
- Guarnizioni di tenuta
- Doppia Fascia intermedia



|         |      | LARGHEZZA |     |     |     |     |     |      |
|---------|------|-----------|-----|-----|-----|-----|-----|------|
|         |      | 400       | 500 | 600 | 700 | 800 | 900 | 1000 |
| ALTEZZA | 1900 | 520       | 520 | 548 | 574 | 601 | 627 | 655  |
|         | 2000 | 530       | 530 | 558 | 586 | 615 | 642 | 670  |
|         | 2100 | 539       | 539 | 569 | 598 | 627 | 657 | 686  |
|         | 2200 | 546       | 546 | 577 | 607 | 638 | 668 | 699  |
|         | 2300 | 556       | 556 | 587 | 620 | 651 | 683 | 714  |
|         | 2400 | 565       | 565 | 599 | 632 | 665 | 698 | 731  |
|         | 2500 | 575       | 575 | 609 | 644 | 679 | 712 | 747  |
|         | 2600 | 584       | 584 | 620 | 656 | 691 | 727 | 763  |
|         | 2700 | 594       | 594 | 632 | 668 | 705 | 742 | 779  |
|         | 2800 | 616       | 616 | 655 | 692 | 719 | 756 | 794  |
|         | 2900 | 638       | 638 | 678 | 717 | 732 | 771 | 810  |
|         | 3000 | 660       | 660 | 701 | 741 | 746 | 786 | 826  |
| 3100    | 682  | 682       | 724 | 765 | 760 | 801 | 842 |      |



### Optional:

|   |              |
|---|--------------|
| Chiusura con spagnoletta  | €. 20,00     |
| Chiusura con catenaccio incassato   | €. 26,00     |
| Cremonese con chiave  | €. 42,00     |
| Cremonese Ribassata   | €. 15,00     |
| Maniglia solo interna/esterna (solo in presenza di serratura)                   | €. 16,00     |
| Maniglia passante con esterna ribassata (solo in presenza di serratura)         | €. 30,00     |
| Maniglia passante con interna/esterna ribassata (solo in presenza di serratura) | €. 30,00     |
| Grillo ferma ante con vite da 60mm  | €. 8,00/cad  |
| Grillo ferma ante con vite da 120mm   | €. 10,00/cad |
| Tassello per cappotto   | €. 15,00/cad |

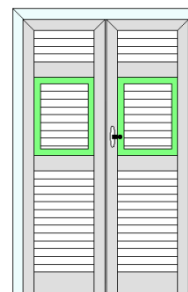
|  |               |
|--|---------------|
| Fermo a pedale                         | €. 35,00/cad  |
| Fermo PERBLOCK Standard                | €. 26,00/cad  |
| Ferramenta sovrapposta                 | €. 60,00/serr |
| Inserimento Traverso (quota fissa)     | €. 40,00/cad  |
| Inserimento Traverso (quota variabile) | €. 17,00/ml   |
| Serratura 1 punto di chiusura          | €. 70,00      |
| Serratura 3 punti di chiusura          | €. 150,00     |
| Cerniere con collo medio o alto        | €. 21,00/serr |
| Spazzolino Inferiore – Applicazione PS | + 3%          |
| Contatto magnetico per allarme         | €. 30,00      |

| Telaio Z40 | Telaio Z70 | Telaio ZTR | Telaio Z10 Minimal |
|------------|------------|------------|--------------------|
| + 2%       | + 3%       | + 8%       | + 10%              |

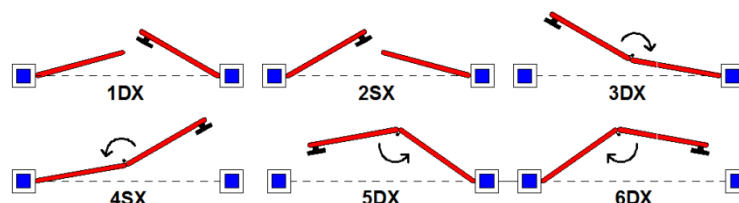
## PORTAFINESTRA 2 ANTE

### Compresi nel prezzo di griglia:

- Lamella Fissa Aperta + Sportello alla Genovese
- Applicazione perimetrale Telaio Z25
- Telaio su 3 lati + Fascia inferiore (Applicazione A)
- Chiusura con cremonese
- N°6 cerniere a 2 ali
- Guarnizioni di tenuta
- Doppia Fascia intermedia



|         |      | LARGHEZZA |      |      |      |      |      |      |      |      |      |      |      |      |      |
|---------|------|-----------|------|------|------|------|------|------|------|------|------|------|------|------|------|
|         |      | 700       | 800  | 900  | 1000 | 1100 | 1200 | 1300 | 1400 | 1500 | 1600 | 1700 | 1800 | 1900 | 2000 |
| ALTEZZA | 1900 | 792       | 792  | 818  | 845  | 872  | 898  | 926  | 952  | 979  | 1005 | 1033 | 1060 | 1087 | 1115 |
|         | 2000 | 809       | 809  | 836  | 868  | 893  | 921  | 949  | 977  | 1005 | 1034 | 1061 | 1088 | 1116 | 1143 |
|         | 2100 | 826       | 826  | 855  | 885  | 914  | 943  | 973  | 1002 | 1032 | 1061 | 1090 | 1120 | 1149 | 1179 |
|         | 2200 | 843       | 843  | 873  | 905  | 935  | 965  | 997  | 1027 | 1058 | 1089 | 1120 | 1150 | 1181 | 1211 |
|         | 2300 | 859       | 859  | 892  | 923  | 956  | 989  | 1020 | 1053 | 1084 | 1117 | 1149 | 1182 | 1214 | 1247 |
|         | 2400 | 876       | 876  | 910  | 943  | 977  | 1011 | 1044 | 1075 | 1111 | 1144 | 1178 | 1211 | 1245 | 1278 |
|         | 2500 | 890       | 890  | 924  | 959  | 994  | 1027 | 1062 | 1097 | 1131 | 1165 | 1200 | 1234 | 1269 | 1304 |
|         | 2600 | 908       | 908  | 943  | 979  | 1015 | 1050 | 1086 | 1122 | 1158 | 1193 | 1222 | 1250 | 1278 | 1307 |
|         | 2700 | 924       | 924  | 961  | 998  | 1036 | 1073 | 1109 | 1147 | 1185 | 1223 | 1260 | 1298 | 1336 | 1374 |
|         | 2800 | 965       | 965  | 1004 | 1042 | 1081 | 1120 | 1158 | 1196 | 1235 | 1274 | 1313 | 1352 | 1391 | 1430 |
|         | 2900 | 1006      | 1006 | 1047 | 1086 | 1126 | 1167 | 1206 | 1246 | 1286 | 1326 | 1365 | 1405 | 1445 | 1485 |
|         | 3000 | 1047      | 1047 | 1090 | 1130 | 1171 | 1214 | 1254 | 1295 | 1336 | 1377 | 1418 | 1459 | 1500 | 1541 |
| 3100    | 1088 | 1088      | 1133 | 1174 | 1216 | 1262 | 1302 | 1344 | 1386 | 1428 | 1470 | 1512 | 1554 | 1596 |      |



### Optional:

|   |              |
|---|--------------|
| Chiusura con spagnoletta  | €. 20,00     |
| Chiusura con catenaccio a scomparsa (2° anta)                                   | €. 12,00/cad |
| Chiusura con catenaccio a sormonto (2° anta)                                    | €. 18,00/cad |
| Chiusura con catenaccio incassato   | €. 26,00/cad |
| Cremonese con chiave  | €. 42,00     |
| Cremonese Ribassata   | €. 15,00     |
| Maniglia solo interna/esterna (solo in presenza di serratura)                   | €. 16,00     |
| Maniglia passante con esterna ribassata (solo in presenza di serratura)         | €. 30,00     |
| Maniglia passante con interna/esterna ribassata (solo in presenza di serratura) | €. 30,00     |
| Grillo ferma ante con vite da 60mm  | €. 8,00      |
| Grillo ferma ante con vite da 120mm   | €. 10,00     |
| Maxi Grillo ferma ante con vite da 60mm   | €. 10,00     |

|  |                |
|--|----------------|
| Maxi Grillo ferma ante con vite da 120mm   | €. 12,00       |
| Tassello per cappotto                      | €. 15,00/cad   |
| Fermo a pedale                             | €. 35,00/cad   |
| Fermo PERBLOCK Standard                    | €. 26,00/cad   |
| Fermo PERBLOCK ante ad impacchettamento    | €. 30,00/cad   |
| Ferramenta sovrapposta                     | €. 120,00/serr |
| Inserimento Traverso (quota fissa)         | €. 40,00 /cad  |
| Inserimento Traverso (quota variabile)     | €. 17,00/ml    |
| Serratura 1 punto di chiusura              | €. 70,00       |
| Serratura 3 punti di chiusura              | €. 150,00      |
| Cerniere con collo medio o alto            | €. 42,00/serr  |
| Spazzolino Inferiore – Applicazione PS     | + 3%           |
| Contatto magnetico per allarme             | €. 30,00       |
| Maggiorazione per apertura 3DX-4SX-5DX-6SX | €. 50,00       |

| Telaio Z40 | Telaio Z70 | Telaio ZTR | Telaio Z10 Minimal |
|------------|------------|------------|--------------------|
| + 2%       | + 3%       | + 8%       | + 10%              |

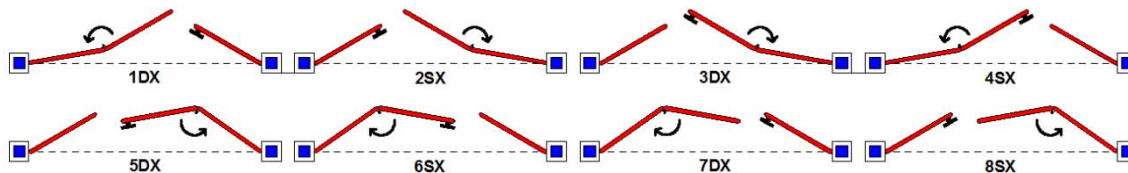
## PORTAFINESTRA 3 ANTE

### Compresi nel prezzo di griglia:

- Lamella Fissa Aperta + Sportello alla Genovese
- Applicazione perimetrale Telaio Z25
- Telaio su 3 lati + Fascia inferiore (Applicazione A)
- Chiusura con cremonese
- N°6 cerniere a 2 ali
- Guarnizioni di tenuta
- Doppia Fascia intermedia



|         |      | LARGHEZZA |      |      |      |      |      |      |      |      |      |      |      |      |      |
|---------|------|-----------|------|------|------|------|------|------|------|------|------|------|------|------|------|
|         |      | 1200      | 1300 | 1400 | 1500 | 1600 | 1700 | 1800 | 1900 | 2000 | 2100 | 2200 | 2300 | 2400 | 2500 |
| ALTEZZA | 1900 | 1153      | 1153 | 1153 | 1175 | 1197 | 1220 | 1242 | 1263 | 1285 | 1307 | 1329 | 1351 | 1373 | 1395 |
|         | 2000 | 1180      | 1180 | 1180 | 1203 | 1226 | 1248 | 1271 | 1294 | 1317 | 1340 | 1363 | 1386 | 1410 | 1433 |
|         | 2100 | 1205      | 1205 | 1205 | 1229 | 1253 | 1277 | 1301 | 1326 | 1349 | 1372 | 1395 | 1418 | 1441 | 1464 |
|         | 2200 | 1231      | 1231 | 1231 | 1256 | 1281 | 1306 | 1332 | 1356 | 1381 | 1406 | 1432 | 1457 | 1482 | 1507 |
|         | 2300 | 1259      | 1259 | 1259 | 1287 | 1312 | 1338 | 1364 | 1391 | 1417 | 1443 | 1469 | 1496 | 1522 | 1548 |
|         | 2400 | 1302      | 1302 | 1302 | 1330 | 1356 | 1383 | 1411 | 1438 | 1465 | 1493 | 1520 | 1547 | 1574 | 1602 |
|         | 2500 | 1328      | 1328 | 1328 | 1356 | 1384 | 1413 | 1441 | 1469 | 1514 | 1558 | 1602 | 1646 | 1690 | 1734 |
|         | 2600 | 1354      | 1354 | 1354 | 1383 | 1413 | 1441 | 1470 | 1501 | 1562 | 1623 | 1684 | 1745 | 1805 | 1866 |
|         | 2700 | 1392      | 1392 | 1392 | 1422 | 1453 | 1483 | 1500 | 1532 | 1610 | 1688 | 1766 | 1843 | 1921 | 1999 |
|         | 2800 | 1430      | 1430 | 1430 | 1461 | 1493 | 1525 | 1529 | 1564 | 1658 | 1753 | 1847 | 1942 | 2036 | 2131 |
|         | 2900 | 1467      | 1467 | 1467 | 1500 | 1532 | 1567 | 1559 | 1595 | 1707 | 1818 | 1929 | 2041 | 2152 | 2263 |
|         | 3000 | 1505      | 1505 | 1505 | 1539 | 1572 | 1609 | 1588 | 1627 | 1755 | 1883 | 2011 | 2139 | 2267 | 2396 |
| 3100    | 1543 | 1543      | 1543 | 1578 | 1612 | 1651 | 1617 | 1658 | 1803 | 1948 | 2093 | 2238 | 2383 | 2528 |      |



### Optional:

|   |              |
|---|--------------|
| Chiusura con spagnoletta  | €. 20,00     |
| Chiusura con catenaccio a scomparsa (2° anta)                                   | €. 12,00/cad |
| Chiusura con catenaccio a sormonto (2° anta)                                    | €. 18,00/cad |
| Chiusura con catenaccio incassato   | €. 26,00/cad |
| Cremonese con chiave  | €. 42,00     |
| Cremonese Ribassata   | €. 15,00     |
| Maniglia solo interna/esterna (solo in presenza di serratura)                   | €. 16,00     |
| Maniglia passante con esterna ribassata (solo in presenza di serratura)         | €. 30,00     |
| Maniglia passante con interna/esterna ribassata (solo in presenza di serratura) | €. 30,00     |
| Grillo ferma ante con vite da 60mm  | €. 8,00      |
| Grillo ferma ante con vite da 120mm   | €. 10,00     |
| Maxi Grillo ferma ante con vite da 60mm   | €. 10,00     |

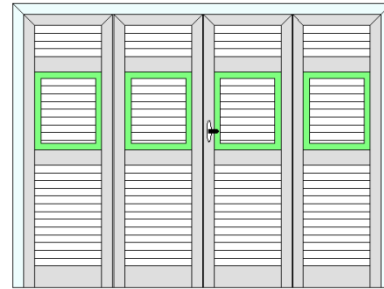
|  |                |
|--|----------------|
| Maxi Grillo ferma ante con vite da 120mm   | €. 12,00       |
| Tassello per cappotto                      | €. 15,00/cad   |
| Fermo a pedale                             | €. 35,00/cad   |
| Fermo PERBLOCK Standard                    | €. 26,00/cad   |
| Fermo PERBLOCK ante ad impacchettamento    | €. 30,00/cad   |
| Ferramenta sovrapposta                     | €. 120,00/serr |
| Inserimento Traverso (quota fissa)         | €. 40,00 /cad  |
| Inserimento Traverso (quota variabile)     | €. 17,00/ml    |
| Serratura 1 punto di chiusura              | €. 70,00       |
| Serratura 3 punti di chiusura              | €. 150,00      |
| Cerniere con collo medio o alto            | €. 42,00/serr  |
| Spazzolino Inferiore – Applicazione PS     | + 3%           |
| Contatto magnetico per allarme             | €. 30,00       |
| Maggiorazione per apertura 5DX-6SX-7DX-8SX | €. 60,00       |

| Telaio Z40 | Telaio Z70 | Telaio ZTR | Telaio Z10 Minimal |
|------------|------------|------------|--------------------|
| + 2%       | + 3%       | + 8%       | + 10%              |

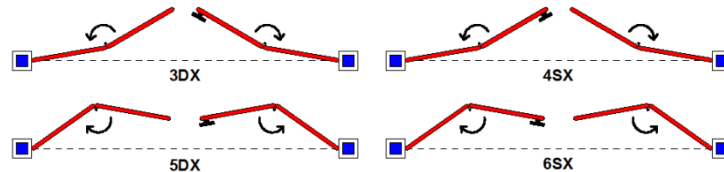
**PORTAFINESTRA 4 ANTE**

**Compresi nel prezzo di griglia:**

- Lamella Fissa Aperta + Sportello alla Genovese
- Applicazione perimetrale Telaio Z25
- Telaio su 3 lati + Fascia inferiore (Applicazione A)
- Chiusura con cremonese
- N°6 cerniere a 2 ali
- Guarnizioni di tenuta
- Doppia Fascia intermedia



|         |      | LARGHEZZA |      |      |      |      |      |      |      |      |      |      |      |      |      |      |      |      |
|---------|------|-----------|------|------|------|------|------|------|------|------|------|------|------|------|------|------|------|------|
|         |      | 1600      | 1700 | 1800 | 1900 | 2000 | 2100 | 2200 | 2300 | 2400 | 2500 | 2600 | 2700 | 2800 | 2900 | 3000 | 3100 | 3200 |
| ALTEZZA | 1900 | 1367      | 1367 | 1367 | 1389 | 1410 | 1432 | 1453 | 1475 | 1496 | 1518 | 1539 | 1560 | 1581 | 1602 | 1623 | 1644 | 1665 |
|         | 2000 | 1397      | 1397 | 1397 | 1420 | 1442 | 1465 | 1487 | 1510 | 1532 | 1556 | 1578 | 1600 | 1622 | 1644 | 1666 | 1688 | 1710 |
|         | 2100 | 1427      | 1427 | 1427 | 1452 | 1475 | 1499 | 1522 | 1546 | 1569 | 1593 | 1616 | 1640 | 1663 | 1686 | 1709 | 1732 | 1755 |
|         | 2200 | 1458      | 1458 | 1458 | 1483 | 1507 | 1532 | 1557 | 1582 | 1606 | 1631 | 1655 | 1679 | 1704 | 1728 | 1752 | 1776 | 1800 |
|         | 2300 | 1488      | 1488 | 1488 | 1515 | 1540 | 1566 | 1591 | 1617 | 1643 | 1669 | 1694 | 1719 | 1745 | 1770 | 1795 | 1820 | 1845 |
|         | 2400 | 1565      | 1565 | 1565 | 1591 | 1619 | 1645 | 1672 | 1698 | 1726 | 1752 | 1779 | 1806 | 1834 | 1861 | 1888 | 1916 | 1943 |
|         | 2500 | 1595      | 1595 | 1595 | 1623 | 1651 | 1678 | 1707 | 1734 | 1762 | 1790 | 1864 | 1939 | 2013 | 2088 | 2162 | 2237 | 2312 |
|         | 2600 | 1626      | 1626 | 1626 | 1654 | 1684 | 1712 | 1741 | 1770 | 1799 | 1827 | 1949 | 2071 | 2193 | 2315 | 2436 | 2558 | 2680 |
|         | 2700 | 1656      | 1656 | 1656 | 1686 | 1716 | 1746 | 1776 | 1805 | 1836 | 1865 | 2034 | 2203 | 2372 | 2541 | 2711 | 2880 | 3049 |
|         | 2800 | 1687      | 1687 | 1687 | 1717 | 1749 | 1779 | 1811 | 1841 | 1873 | 1903 | 2119 | 2336 | 2552 | 2768 | 2985 | 3201 | 3417 |
|         | 2900 | 1717      | 1717 | 1717 | 1749 | 1781 | 1813 | 1845 | 1877 | 1909 | 1941 | 2204 | 2468 | 2732 | 2995 | 3259 | 3522 | 3786 |
| 3000    | 1748 | 1748      | 1748 | 1780 | 1814 | 1846 | 1880 | 1913 | 1946 | 1979 | 2289 | 2600 | 2911 | 3222 | 3533 | 3843 | 4154 |      |
| 3100    | 1778 | 1778      | 1778 | 1812 | 1846 | 1880 | 1915 | 1948 | 1983 | 2016 | 2375 | 2733 | 3091 | 3449 | 3807 | 4165 | 4523 |      |



**Optional:**

|   |              |
|---|--------------|
| Chiusura con spagnoletta  | €. 20,00     |
| Chiusura con catenaccio a scomparsa (2° anta)                                   | €. 12,00/cad |
| Chiusura con catenaccio a sormonto (2° anta)                                    | €. 18,00/cad |
| Chiusura con catenaccio incassato   | €. 26,00/cad |
| Cremonese con chiave  | €. 42,00     |
| Cremonese Ribassata   | €. 15,00     |
| Maniglia solo interna/esterna (solo in presenza di serratura)                   | €. 16,00     |
| Maniglia passante con esterna ribassata (solo in presenza di serratura)         | €. 30,00     |
| Maniglia passante con interna/esterna ribassata (solo in presenza di serratura) | €. 30,00     |
| Maxi Grillo ferma ante con vite da 60mm   | €. 10,00     |
| Maxi Grillo ferma ante con vite da 120mm  | €. 12,00     |

|   |                |
|---|----------------|
| v                                       |                |
| Fermo a pedale                          | €. 35,00/cad   |
| Fermo PERBLOCK ante ad impacchettamento | €. 30,00/cad   |
| Ferramenta sovrapposta                  | €. 120,00/serr |
| Inserimento Traverso (quota fissa)      | €. 40,00 /cad  |
| Inserimento Traverso (quota variabile)  | €. 17,00/ml    |
| Serratura 1 punto di chiusura           | €. 70,00       |
| Serratura 3 punti di chiusura           | €. 150,00      |
| Cerniere con collo medio o alto         | €. 42,00/serr  |
| Spazzolino Inferiore – Applicazione PS  | + 3%           |
| Contatto magnetico per allarme          | €. 30,00       |
| Maggiorazione per apertura 5DX-6SX      | €. 80,00       |

| Telaio Z40 | Telaio Z70 | Telaio ZTR | Telaio Z10 Minimal |
|------------|------------|------------|--------------------|
| + 2%       | + 3%       | + 8%       | + 10%              |



# ***PERSIANE SCORREVOLI***

# SCHEDA PRODOTTO

## Struttura:

Le persiane sono costruite con l'impiego di profili in alluminio della linea Sallustio serie "PERSIANE SCORREVOLI".

La larghezza dell'anta mobile è di 46mm e presenta una leggera curvatura. Il profilo dell'anta prevede una guarnizione di battuta in EPDM garanzia di tenuta alle intemperie. L'apertura delle ante del sistema scorrevole è comandata, di serie, da una maniglia in ferro della linea Ghidini, in alternativa può essere prevista la chiusura con catenaccio incassato oppure con serratura ad 1 punto di chiusura con chiave a "spillo". La chiusura dell'anta secondaria può essere realizzata con catenacci a scomparsa montati sull'inversione di battuta, oppure con dei catenacci a sormonto oppure con dei catenacci incassati

Il sistema persiana scorrevole prevede 3 tipologie di prodotto:

| TIPOLOGIA | CARATTERISTICHE | FERRAMENTA   |
|-----------|-----------------|--|
| STANDARD  | ESTERNO MURO    | In alto: Binario e Cartella in alluminio estruso con carrelli e cuscinetti         |
|           |                 | In basso: Fermi ante di tenuta anti sbandieramento                                 |
| LUSSO     | ESTERNO MURO    | In alto: Binario e Cartella in alluminio estruso con carrelli e cuscinetti         |
|           |                 | In basso: Guida di alluminio estrusa con rullo in fibra                            |
| MILANO    | INTERNO MURO    | In alto: squadretta in acciaio regolabile con olivette in ottone fornite a corredo |
|           |                 | In basso: rullo in acciaio fornito a corredo                                       |

Le tre tipologie di persiane scorrevoli avranno le 6 classiche configurazioni delle persiane Sallustio:

- Lamella fissa ovalina aperta: ERIKA SCORREVOLE
- Lamella fissa aperta romboidale: ERIKA STORICA SCORREVOLE
- Lamella fissa ovalina accostata: ERIKA ACCOSTATA SCORREVOLE
- Doga orizzontale o verticale: ERIKA DOGA SCORREVOLE
- Lamella fissa con sportello alla genovese: ERIKA GENOVA SCORREVOLE
- Lamella orientabile: LIGURE SCORREVOLE

## Alluminio:

I profilati per serramenti sono realizzati in lega di alluminio ENAW 6060 (EN 573-3 e EN 755-2) con stato fisico di fornitura UNI EN 515. Le tolleranze dimensionali e gli spessori sono conformi alla norma UNI EN 12020-2:2002. I profili possono essere trattati mediante finitura anodizzata, vernici a polvere nei colori RAL oppure effetto legno.



**Accessori:**

La giunzione degli angoli a 45° viene realizzata mediante l'utilizzo di apposite squadrette in lega di alluminio pressofuso a tirare. Le giunzioni a "T" sono effettuate con viti in acciaio autofilettanti nelle sedi di fissaggio profilo.

Il posizionamento ed il fissaggio delle lamelle fisse, sia ovaline che romboidali, è garantito da un sistema detto "tranciato" in alluminio in modo da non avere interruzioni cromatiche tra i vari profili del serramento e, grazie ad un processo di cianfrinatura, una maggiorazione sicurezza contro lo sfilamento delle lamelle.

Per i modelli a lamella orientabile, invece, i meccanismi presentano una struttura in acciaio inox che garantisce la massima robustezza e l'assoluta resistenza alla corrosione anche in zone marine. La cassa in alluminio verniciato con pretrattamento di ossidazione è disponibile in oltre 15 colori adattabili a tutte le tipologie di colore del serramento. Il colore di serie della movimentazione delle lamelle è nero. Il sistema di movimentazione delle lamelle PREVEDE SOLO L'APPLICAZIONE MCS (MINICRIC) ONDE EVITARE PROBLEMI DI INGOMBRO. La lamella orientabile presenta una sagomatura a goccia in grado di garantire l'incastro perfetto tra 2 di esse a lamella chiusa: questo evita l'utilizzo di guarnizioni tra lamelle esteticamente poco opportune.

Nel giunto inferiore tra zoccolo e pavimento è possibile montare un profilo porta spazzolino con annesso spazzolino per una compensazione di 5mm per tutta la larghezza. La guarnizione di battuta è di colore nero.

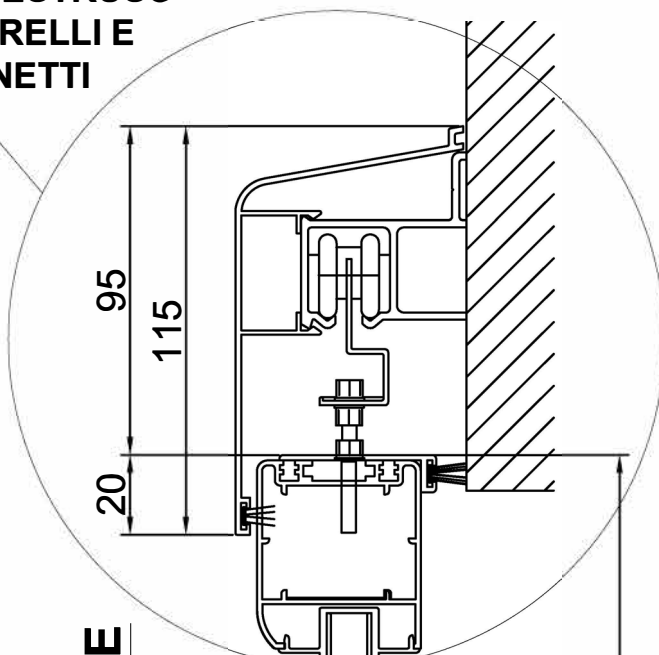
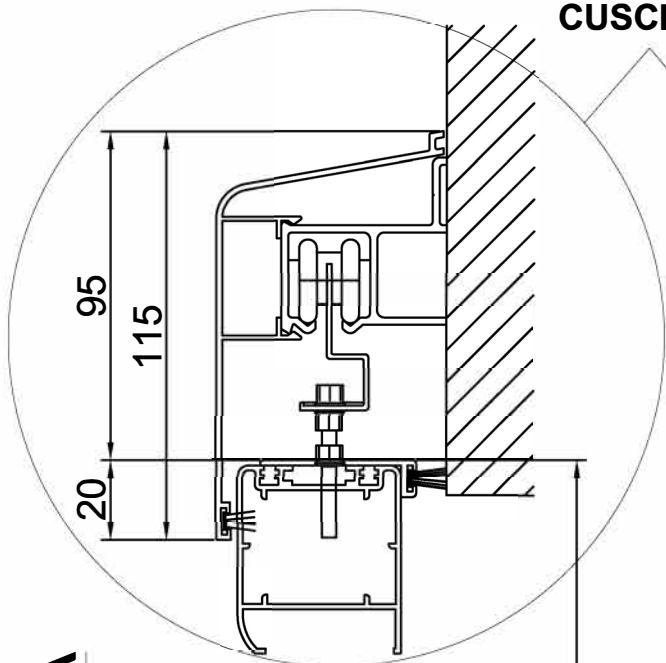
**Proprietà meccaniche:**

|                                  |                        |
|----------------------------------|------------------------|
| Tipologia                        | <b>Finestra 2 ante</b> |
| Dimensioni:                      | <b>1650 x 2530 mm</b>  |
| Resistenza VENTO (UNI EN 12210): | <b>Classe 6</b>        |
| Certificato: *                   | <b>32288</b>           |

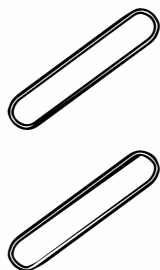
# SCORREVOLE STANDARD

## ESTERNO MURO

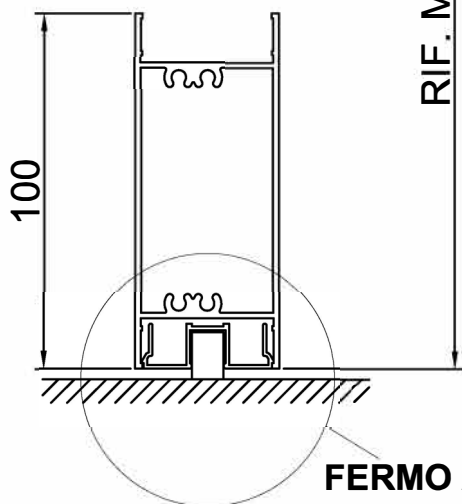
BINARIO E CARTELLA DI  
ALLUMINIO ESTRUSO  
CON CARRELLI E  
CUSCINETTI



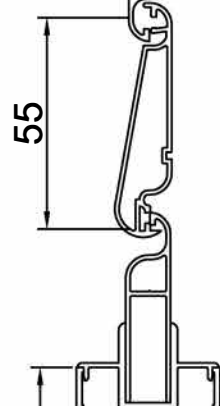
**LAMELLA FISSA**



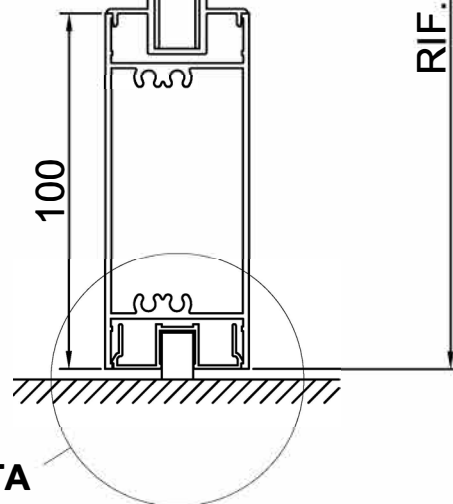
RIF. MISURA D'ORDINE



**LAMELLA ORIENTABILE**



RIF. MISURA D'ORDINE



**FERMO ANTE DI TENUTA  
ANTI SBANDIERAMENTO**

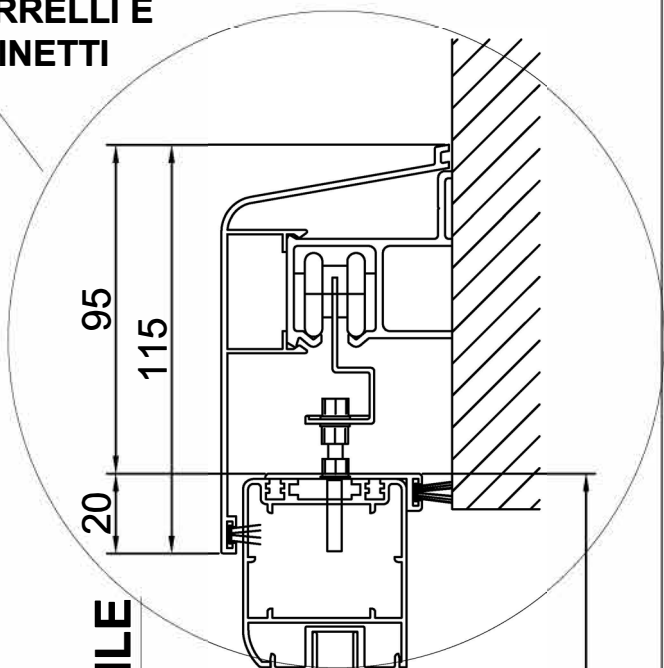
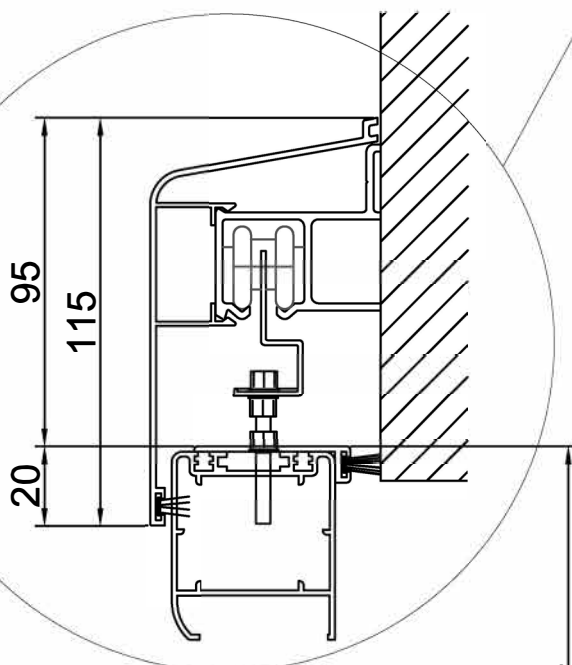
**PERSIANE SCORREVOLI**

# SCORREVOLE LUSO

## ESTERNO MURO

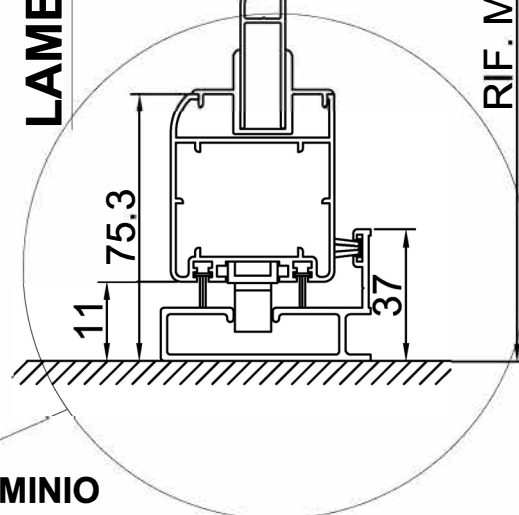
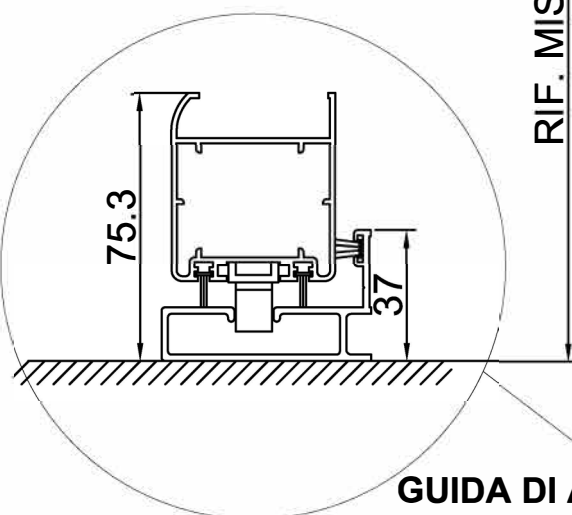
BINARIO E CARTELLA DI  
ALLUMINIO ESTRUSO  
CON CARRELLI E  
CUSCINETTI

**LAMELLA FISSA**



RIF. MISURA D'ORDINE

**LAMELLA ORIENTABILE**



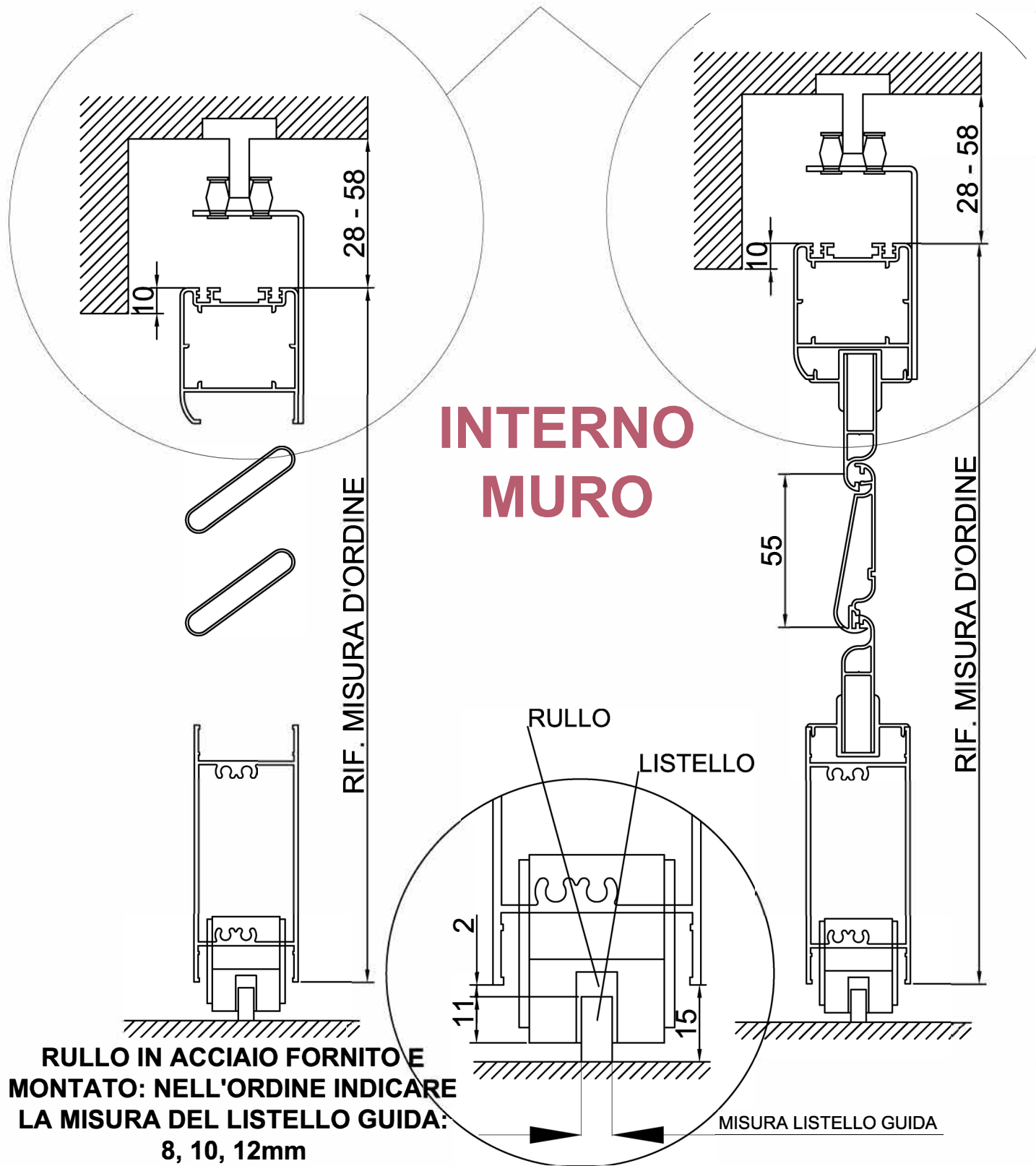
RIF. MISURA D'ORDINE

GUIDA DI ALLUMINIO  
ESTRUSA CON RULLO IN  
FIBRA

## *PERSIANE SCORREVOLI*

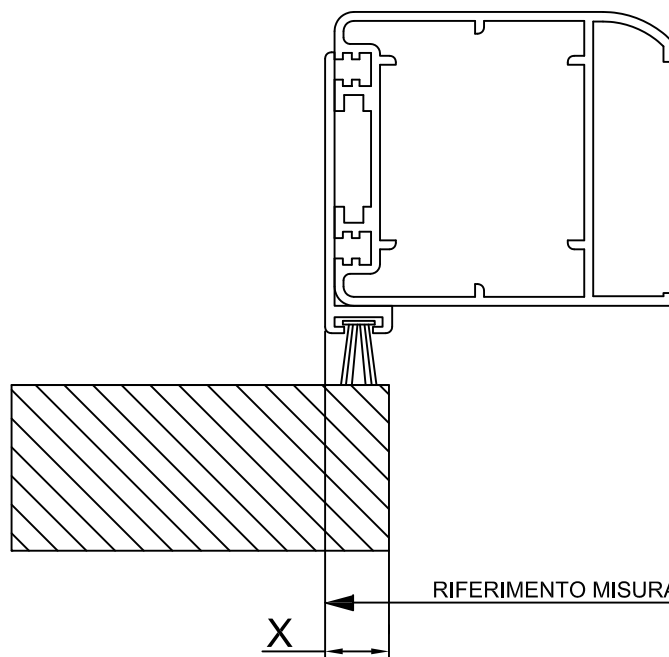
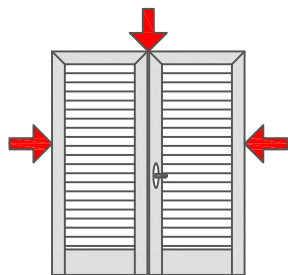
# SCORREVOLE MILANO

SQUADRETTA REGOLABILE CON OLIVETTE IN OTTONE FORNITE A CORREDO: LA REGOLAZIONE VIENE FATTA TRAMITE IL FISSAGGIO DELLA SQUADRETTA SUL PROFILO RIFILANDO, EVENTUALMENTE, LA PARTE IN ECCESSO DELLA SQUADRETTA STESSA



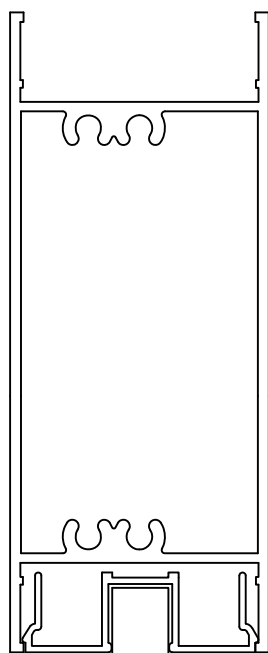
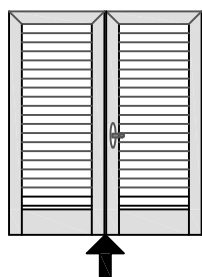
## PERSIANE SCORREVOLI

# APPLICAZIONI PERIMETRALI



|          |
|----------|
| TIPO     |
| <b>L</b> |

**"X" ha un valore consigliato di 10 mm**

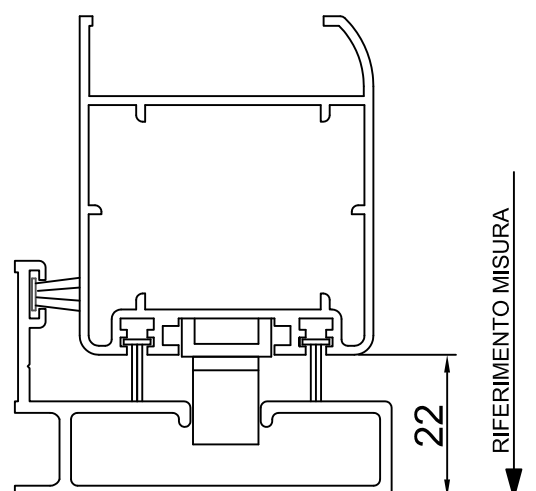
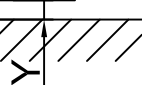


|          |
|----------|
| TIPO     |
| <b>A</b> |

RIFERIMENTO MISURA

N.B. "X" ha un valore consigliato di 3/4 mm.

**"Y" ha un valore consigliato di 5 mm**



|          |
|----------|
| TIPO     |
| <b>B</b> |

RIFERIMENTO MISURA

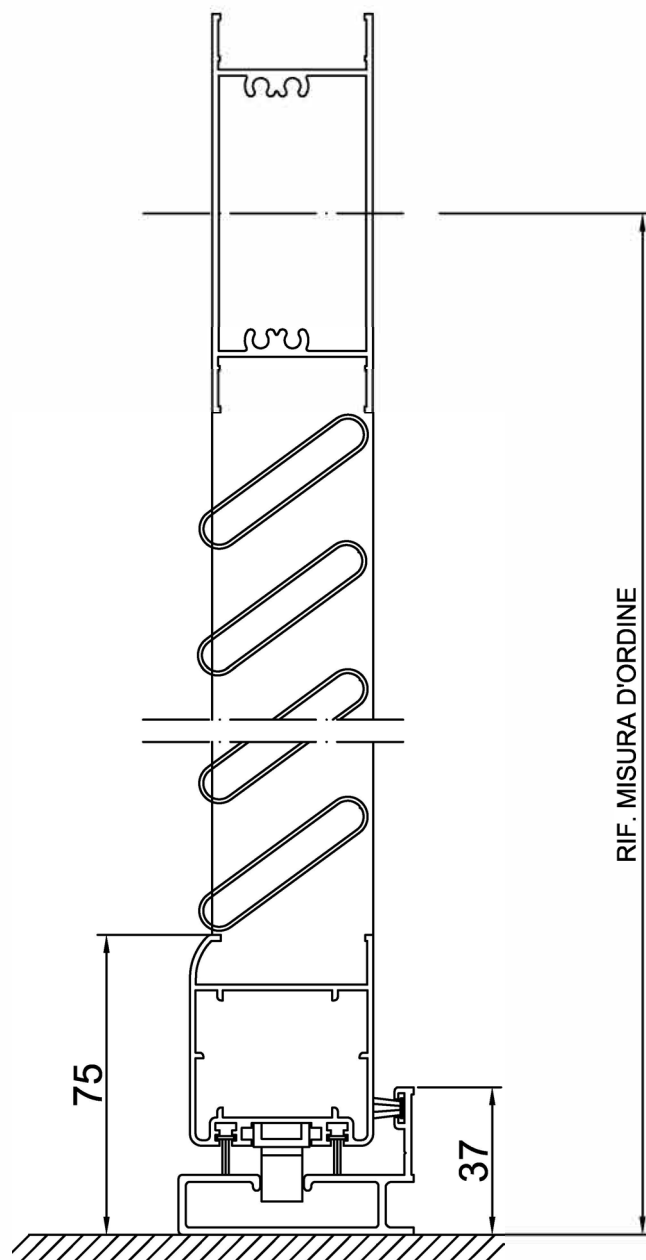
22

DISPONIBILE SOLO SU MODELLO LUSSO

## PERSIANE SCORREVOLI

# DATI TECNICI

## - ALTEZZA TRAVERSO -



*H<sub>trav</sub>*

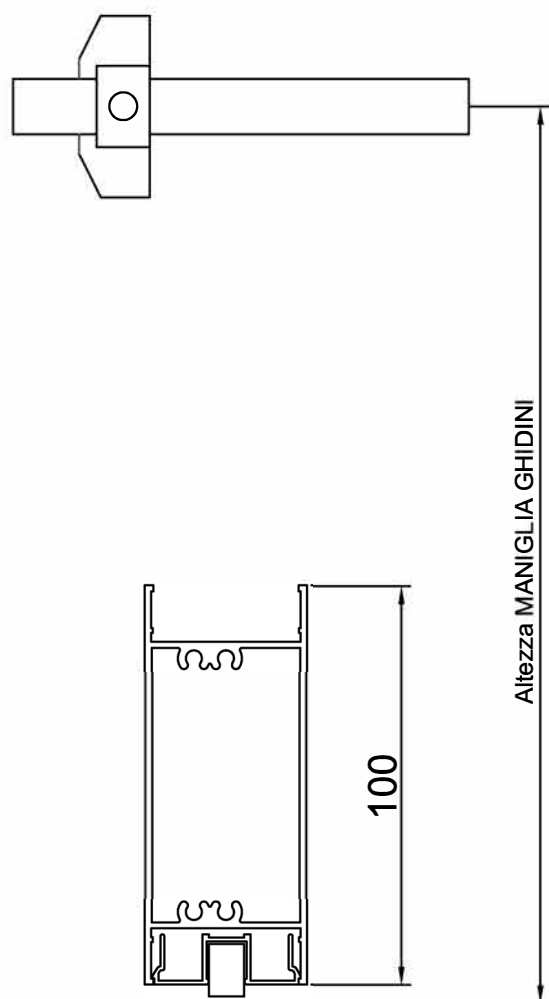
L'**ALTEZZA TRAVERSO** è la distanza  
tra l'asse centro traverso ed il piano  
inferiore

**PERSIANE SCORREVOLI**

# DATI TECNICI

## - SISTEMI DI APERTURA -

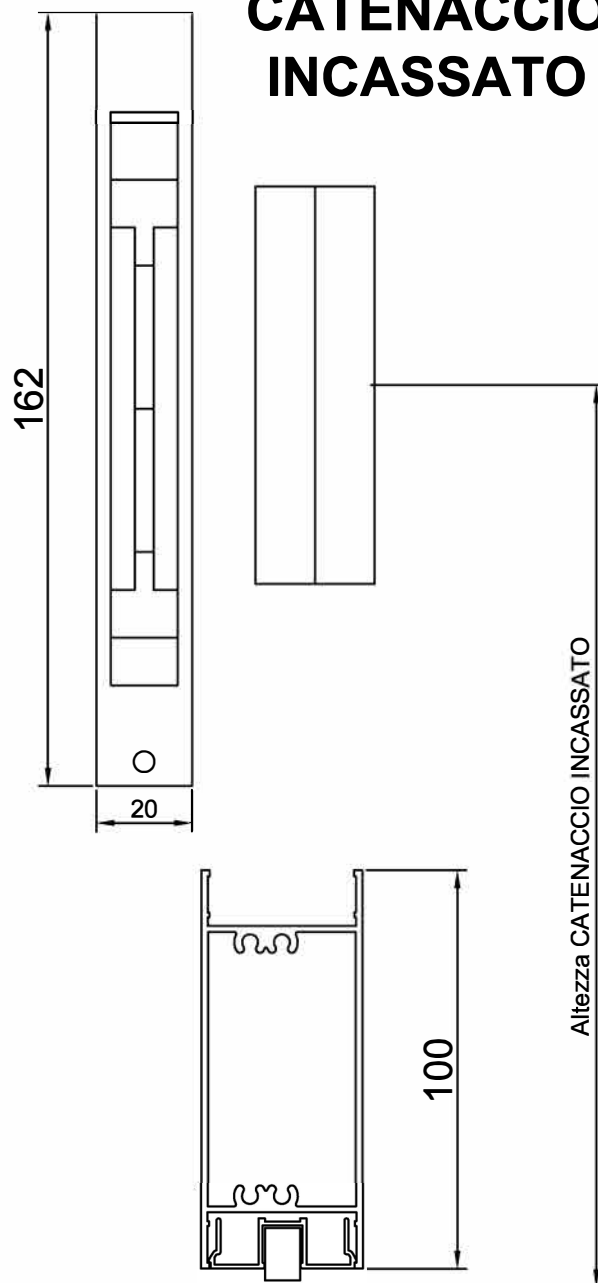
### MANIGLIA GHIDINI



***H<sub>man</sub>***

L'**ALTEZZA** della **MANIGLIA GHIDINI** è la distanza tra l'asse centro maniglia ed il piano inferiore

### CATENACCIO INCASSATO



***H<sub>man</sub>***

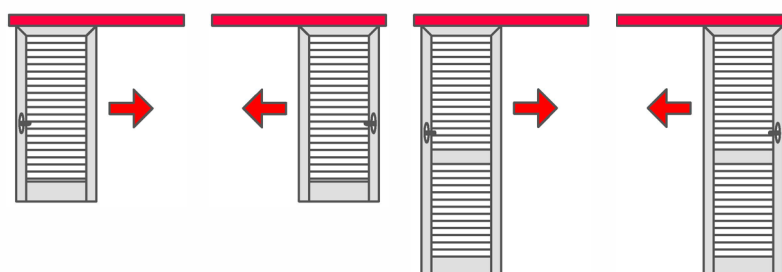
L'**ALTEZZA** del **CATENACCIO INCASSATO** è la distanza tra l'asse centro maniglia ed il piano inferiore

## PERSIANE SCORREVOLI

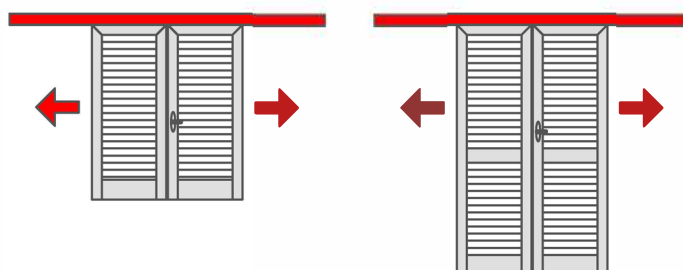


# SCHEMI APERTURA

**SCORREVOLE  
STANDARD**

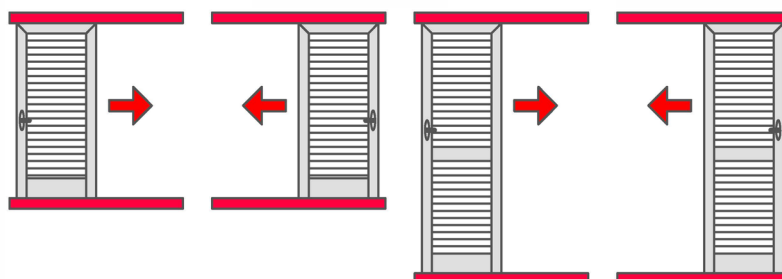


**1 ANTA**

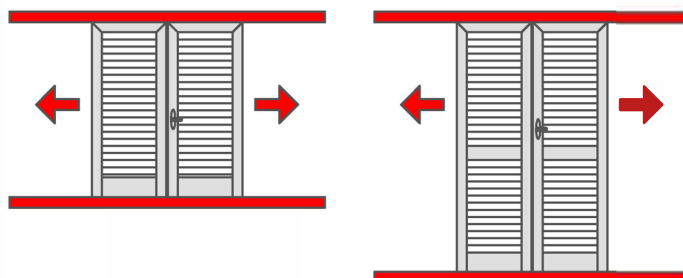


**2 ANTE**

**SCORREVOLE  
LUSSO**

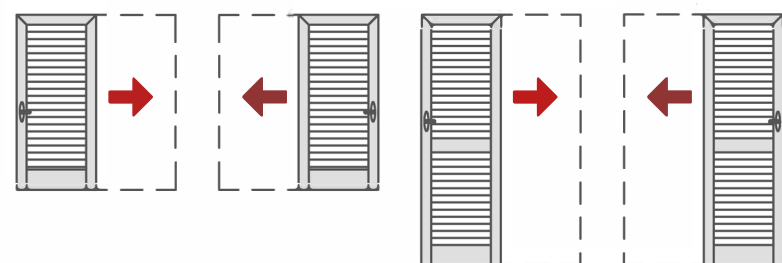


**1 ANTA**

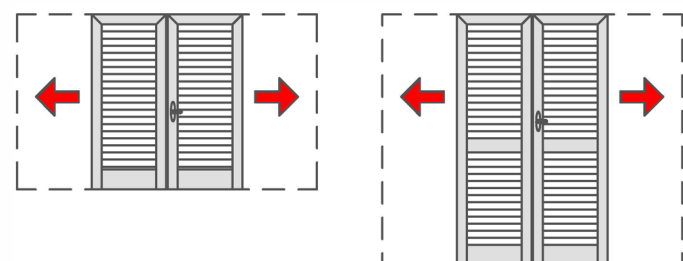


**2 ANTE**

**SCORREVOLE  
MILANO**



**1 ANTA**



**2 ANTE**

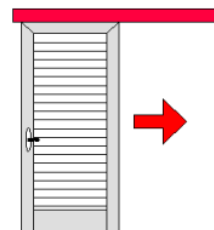
**PERSIANE SCORREVOLI**

# SCORREVOLE STANDARD [esterno muro]

## FINESTRA 1 ANTA

Compresi nel prezzo di griglia:

- Lamella: A SECONDA DELL'APPLICAZIONE SCELTA
- Anta ad L con portaspazzolino
- Chiusura con MANIGLIA GHIDINI
- In alto: Binario + Mantovana
- In basso: perni anti sbandieramento



### LAMELLA FISSA APERTA

OVALINA DA 50mm

|         |      | LARGHEZZA |     |     |     |     |     |      |
|---------|------|-----------|-----|-----|-----|-----|-----|------|
|         |      | 400       | 500 | 600 | 700 | 800 | 900 | 1000 |
| ALTEZZA | 500  | 281       | 281 | 295 | 308 | 322 | 336 | 350  |
|         | 600  | 281       | 281 | 295 | 308 | 322 | 336 | 350  |
|         | 700  | 281       | 281 | 295 | 308 | 322 | 336 | 350  |
|         | 800  | 281       | 281 | 295 | 308 | 322 | 336 | 350  |
|         | 900  | 293       | 293 | 307 | 323 | 339 | 355 | 369  |
|         | 1000 | 301       | 301 | 318 | 334 | 351 | 367 | 384  |
|         | 1100 | 313       | 313 | 330 | 349 | 367 | 385 | 403  |
|         | 1200 | 324       | 324 | 343 | 363 | 384 | 403 | 423  |
|         | 1300 | 335       | 335 | 357 | 377 | 400 | 422 | 442  |
|         | 1400 | 348       | 348 | 370 | 394 | 417 | 439 | 463  |
|         | 1500 | 358       | 358 | 383 | 408 | 432 | 457 | 483  |
|         | 1600 | 369       | 369 | 396 | 423 | 449 | 475 | 502  |
| 1700    | 379  | 379       | 405 | 434 | 462 | 494 | 522 |      |
| 1800    | 390  | 390       | 419 | 449 | 475 | 512 | 541 |      |
| 1900    | 401  | 401       | 432 | 463 | 489 | 531 | 561 |      |
| 2000    | 412  | 412       | 445 | 477 | 502 | 549 | 580 |      |

Optional:

|   |             |
|---|-------------|
| Catenaccio incassato                              | € 26,00/cad |
| Serratura 1 punto di chiusura con chiave a spillo | € 70,00     |
| Inserimento Traverso (quota fissa)                | € 40,00/cad |
| Inserimento Traverso (quota variabile)            | € 17,00/ml  |

### LAMELLA FISSA ACCOSTATA - OVALINA DA 50mm

### LAMELLA FISSA STORICA - ROMBOIDALE DA 64mm

|         |      | LARGHEZZA |     |     |     |     |     |      |
|---------|------|-----------|-----|-----|-----|-----|-----|------|
|         |      | 400       | 500 | 600 | 700 | 800 | 900 | 1000 |
| ALTEZZA | 500  | 294       | 294 | 309 | 324 | 338 | 353 | 367  |
|         | 600  | 294       | 294 | 309 | 324 | 338 | 353 | 367  |
|         | 700  | 294       | 294 | 309 | 324 | 338 | 353 | 367  |
|         | 800  | 294       | 294 | 309 | 324 | 338 | 353 | 367  |
|         | 900  | 307       | 307 | 323 | 339 | 356 | 372 | 388  |
|         | 1000 | 317       | 317 | 334 | 351 | 368 | 385 | 403  |
|         | 1100 | 328       | 328 | 347 | 366 | 385 | 404 | 424  |
|         | 1200 | 340       | 340 | 361 | 382 | 403 | 424 | 443  |
|         | 1300 | 352       | 352 | 375 | 397 | 420 | 442 | 464  |
|         | 1400 | 365       | 365 | 389 | 414 | 437 | 462 | 486  |
|         | 1500 | 376       | 376 | 402 | 429 | 454 | 479 | 506  |
|         | 1600 | 388       | 388 | 416 | 443 | 470 | 499 | 527  |
| 1700    | 398  | 398       | 426 | 456 | 485 | 519 | 547 |      |
| 1800    | 409  | 409       | 440 | 470 | 499 | 538 | 568 |      |
| 1900    | 421  | 421       | 455 | 485 | 513 | 558 | 589 |      |
| 2000    | 432  | 432       | 469 | 499 | 528 | 577 | 609 |      |

Optional:

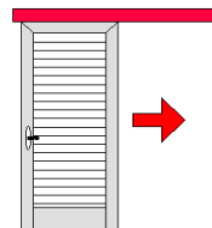
|   |             |
|---|-------------|
| Catenaccio incassato                              | € 26,00/cad |
| Serratura 1 punto di chiusura con chiave a spillo | € 70,00     |
| Inserimento Traverso (quota fissa)                | € 40,00/cad |
| Inserimento Traverso (quota variabile)            | € 17,00/ml  |

# SCORREVOLE STANDARD [esterno muro]

## FINESTRA 1 ANTA

Compresi nel prezzo di griglia:

- Lamella: A SECONDA DELL'APPLICAZIONE SCELTA
- Anta ad L con portaspazzolino
- Chiusura con MANIGLIA GHIDINI
- In alto: Binario + Mantovana
- In basso: perni anti sbandieramento



### A DOGA ORIZZONTALE O VERTICALE

DOGA DA 120mm

|         |      | LARGHEZZA |     |     |     |     |     |      |
|---------|------|-----------|-----|-----|-----|-----|-----|------|
|         |      | 400       | 500 | 600 | 700 | 800 | 900 | 1000 |
| ALTEZZA | 500  | 308       | 308 | 325 | 339 | 354 | 370 | 385  |
|         | 600  | 308       | 308 | 325 | 339 | 354 | 370 | 385  |
|         | 700  | 308       | 308 | 325 | 339 | 354 | 370 | 385  |
|         | 800  | 308       | 308 | 325 | 339 | 354 | 370 | 385  |
|         | 900  | 322       | 322 | 338 | 355 | 372 | 390 | 406  |
|         | 1000 | 331       | 331 | 350 | 367 | 386 | 403 | 422  |
|         | 1100 | 343       | 343 | 363 | 384 | 403 | 424 | 443  |
|         | 1200 | 357       | 357 | 379 | 399 | 422 | 443 | 465  |
|         | 1300 | 368       | 368 | 393 | 416 | 439 | 464 | 487  |
|         | 1400 | 382       | 382 | 407 | 433 | 458 | 484 | 509  |
|         | 1500 | 394       | 394 | 421 | 449 | 475 | 502 | 531  |
|         | 1600 | 406       | 406 | 435 | 465 | 493 | 523 | 553  |
| 1700    | 417  | 417       | 446 | 477 | 507 | 543 | 574 |      |
| 1800    | 429  | 429       | 461 | 493 | 522 | 564 | 596 |      |
| 1900    | 441  | 441       | 475 | 508 | 536 | 585 | 617 |      |
| 2000    | 454  | 454       | 490 | 524 | 551 | 605 | 639 |      |

### LAMELLA ORIENTABILE

LAMELLA A GOCCIA DA 55mm

|         |      | LARGHEZZA |     |     |     |     |     |      |
|---------|------|-----------|-----|-----|-----|-----|-----|------|
|         |      | 400       | 500 | 600 | 700 | 800 | 900 | 1000 |
| ALTEZZA | 500  | 311       | 311 | 328 | 343 | 360 | 376 | 392  |
|         | 600  | 311       | 311 | 328 | 343 | 360 | 376 | 392  |
|         | 700  | 311       | 311 | 328 | 343 | 360 | 376 | 392  |
|         | 800  | 311       | 311 | 328 | 343 | 360 | 376 | 392  |
|         | 900  | 326       | 326 | 343 | 362 | 381 | 398 | 417  |
|         | 1000 | 340       | 340 | 360 | 381 | 401 | 421 | 441  |
|         | 1100 | 349       | 349 | 370 | 391 | 411 | 434 | 455  |
|         | 1200 | 363       | 363 | 387 | 409 | 432 | 456 | 478  |
|         | 1300 | 377       | 377 | 402 | 428 | 452 | 477 | 502  |
|         | 1400 | 392       | 392 | 419 | 445 | 472 | 499 | 526  |
|         | 1500 | 408       | 408 | 437 | 465 | 495 | 523 | 552  |
|         | 1600 | 423       | 423 | 453 | 484 | 513 | 544 | 577  |
| 1700    | 431  | 431       | 463 | 495 | 526 | 566 | 603 |      |
| 1800    | 445  | 445       | 479 | 512 | 538 | 588 | 629 |      |
| 1900    | 460  | 460       | 496 | 530 | 551 | 609 | 655 |      |
| 2000    | 474  | 474       | 512 | 547 | 563 | 631 | 680 |      |

Optional:

|   |             |
|---|-------------|
| Catenaccio incassato                              | € 26,00/cad |
| Serratura 1 punto di chiusura con chiave a spillo | € 70,00     |
| Inserimento Traverso (quota fissa)                | € 40,00/cad |
| Inserimento Traverso (quota variabile)            | € 17,00/ml  |

Optional:

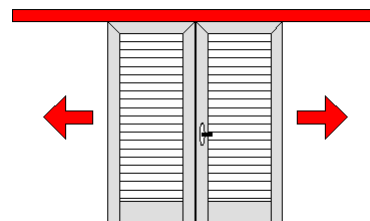
|   |             |
|---|-------------|
| Catenaccio incassato                              | € 26,00/cad |
| Serratura 1 punto di chiusura con chiave a spillo | € 70,00     |
| Inserimento Traverso (quota fissa)                | € 40,00/cad |
| Inserimento Traverso (quota variabile)            | € 17,00/ml  |
| Movimentazione lamelle con MCS (minicric)         | € 4,00/cad  |
| Movimentazione lamelle con MAUM (rotellina)       | € 12,00/cad |

# SCORREVOLE STANDARD [esterno muro]

## FINESTRA 2 ANTE

Compresi nel prezzo di griglia:

- Lamella: A SECONDA DELL'APPLICAZIONE SCELTA
- Anta ad L con portaspazzolino
- Chiusura con MANIGLIA GHIDINI
- Catenaccio a sormonto su anta secondaria
- In alto: Binario + Mantovana
- In basso: perni anti sbandieramento



### LAMELLA FISSA APERTA OVALINA DA 50mm

|         |      | LARGHEZZA |      |      |      |      |      |      |      |      |      |      |      |
|---------|------|-----------|------|------|------|------|------|------|------|------|------|------|------|
|         |      | 900       | 1000 | 1100 | 1200 | 1300 | 1400 | 1500 | 1600 | 1700 | 1800 | 1900 | 2000 |
| ALTEZZA | 500  | 461       | 474  | 489  | 502  | 517  | 530  | 543  | 558  | 571  | 585  | 598  | 611  |
|         | 600  | 461       | 474  | 489  | 502  | 517  | 530  | 543  | 558  | 571  | 585  | 598  | 611  |
|         | 700  | 461       | 474  | 489  | 502  | 517  | 530  | 543  | 558  | 571  | 585  | 598  | 611  |
|         | 800  | 461       | 474  | 489  | 502  | 517  | 530  | 543  | 558  | 571  | 585  | 598  | 611  |
|         | 900  | 483       | 498  | 513  | 529  | 544  | 560  | 576  | 591  | 606  | 622  | 637  | 652  |
|         | 1000 | 500       | 517  | 533  | 551  | 566  | 583  | 600  | 616  | 633  | 649  | 666  | 682  |
|         | 1100 | 523       | 540  | 559  | 577  | 596  | 613  | 632  | 650  | 668  | 685  | 703  | 720  |
|         | 1200 | 544       | 565  | 585  | 604  | 625  | 644  | 665  | 684  | 704  | 724  | 743  | 763  |
|         | 1300 | 567       | 588  | 610  | 632  | 654  | 674  | 696  | 718  | 739  | 760  | 780  | 801  |
|         | 1400 | 590       | 612  | 635  | 659  | 681  | 705  | 728  | 751  | 774  | 797  | 819  | 842  |
|         | 1500 | 611       | 637  | 661  | 685  | 711  | 735  | 761  | 785  | 810  | 835  | 860  | 884  |
|         | 1600 | 633       | 660  | 686  | 713  | 740  | 766  | 793  | 819  | 846  | 873  | 900  | 926  |
|         | 1700 | 651       | 679  | 706  | 734  | 762  | 789  | 816  | 853  | 882  | 911  | 940  | 969  |
| 1800    | 673  | 702       | 732  | 761  | 789  | 820  | 840  | 887  | 918  | 949  | 980  | 1011 |      |
| 1900    | 695  | 725       | 758  | 787  | 817  | 851  | 864  | 921  | 954  | 987  | 1020 | 1053 |      |
| 2000    | 716  | 747       | 783  | 814  | 845  | 882  | 887  | 955  | 990  | 1025 | 1060 | 1095 |      |

Optional:

|   |              |
|---|--------------|
| Catenaccio incassato                              | €. 26,00/cad |
| Serratura 1 punto di chiusura con chiave a spillo | €. 70,00     |
| Inserimento Traverso (quota fissa)                | €. 40,00/cad |
| Inserimento Traverso (quota variabile)            | €. 17,00/ml  |

### LAMELLA FISSA ACCOSTATA - OVALINA DA 50mm LAMELLA FISSA STORICA - ROMBOIDALE DA 64mm

|         |      | LARGHEZZA |      |      |      |      |      |      |      |      |      |      |      |
|---------|------|-----------|------|------|------|------|------|------|------|------|------|------|------|
|         |      | 900       | 1000 | 1100 | 1200 | 1300 | 1400 | 1500 | 1600 | 1700 | 1800 | 1900 | 2000 |
| ALTEZZA | 500  | 484       | 497  | 512  | 527  | 542  | 556  | 570  | 586  | 600  | 614  | 629  | 643  |
|         | 600  | 484       | 497  | 512  | 527  | 542  | 556  | 570  | 586  | 600  | 614  | 629  | 643  |
|         | 700  | 484       | 497  | 512  | 527  | 542  | 556  | 570  | 586  | 600  | 614  | 629  | 643  |
|         | 800  | 484       | 497  | 512  | 527  | 542  | 556  | 570  | 586  | 600  | 614  | 629  | 643  |
|         | 900  | 506       | 523  | 539  | 555  | 571  | 588  | 605  | 620  | 637  | 655  | 672  | 690  |
|         | 1000 | 526       | 542  | 560  | 578  | 595  | 612  | 630  | 646  | 665  | 683  | 702  | 720  |
|         | 1100 | 548       | 568  | 587  | 606  | 625  | 644  | 664  | 682  | 702  | 721  | 741  | 761  |
|         | 1200 | 571       | 593  | 613  | 634  | 656  | 676  | 698  | 718  | 739  | 760  | 780  | 801  |
|         | 1300 | 596       | 617  | 640  | 664  | 686  | 708  | 731  | 754  | 776  | 798  | 819  | 841  |
|         | 1400 | 618       | 643  | 667  | 692  | 715  | 740  | 764  | 788  | 813  | 838  | 863  | 887  |
|         | 1500 | 641       | 668  | 694  | 719  | 746  | 772  | 799  | 824  | 851  | 878  | 905  | 932  |
|         | 1600 | 665       | 693  | 720  | 749  | 777  | 804  | 832  | 860  | 889  | 919  | 949  | 979  |
|         | 1700 | 683       | 713  | 741  | 771  | 800  | 830  | 857  | 895  | 927  | 960  | 993  | 1026 |
| 1800    | 707  | 737       | 768  | 799  | 830  | 862  | 883  | 930  | 966  | 1002 | 1038 | 1074 |      |
| 1900    | 731  | 761       | 795  | 827  | 860  | 894  | 909  | 965  | 1004 | 1043 | 1082 | 1121 |      |
| 2000    | 754  | 784       | 821  | 854  | 889  | 925  | 935  | 1000 | 1042 | 1084 | 1126 | 1169 |      |

Optional:

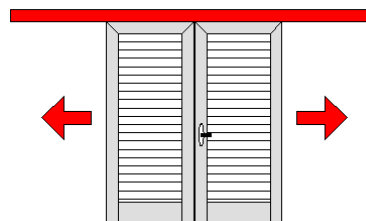
|   |              |
|---|--------------|
| Catenaccio incassato                              | €. 26,00/cad |
| Serratura 1 punto di chiusura con chiave a spillo | €. 70,00     |
| Inserimento Traverso (quota fissa)                | €. 40,00/cad |
| Inserimento Traverso (quota variabile)            | €. 17,00/ml  |

# SCORREVOLE STANDARD [esterno muro]

## FINESTRA 2 ANTE

Compresi nel prezzo di griglia:

- Lamella: A SECONDA DELL'APPLICAZIONE SCELTA
- Anta ad L con portaspazzolino
- Chiusura con MANIGLIA GHIDINI
- Catenaccio a sormonto su anta secondaria
- In alto: Binario + Mantovana
- In basso: perni anti sbandieramento



### A DOGA ORIZZONTALE O VERTICALE

DOGA DA 120mm

|         |      | LARGHEZZA |      |      |      |      |      |      |      |      |      |      |      |
|---------|------|-----------|------|------|------|------|------|------|------|------|------|------|------|
|         |      | 900       | 1000 | 1100 | 1200 | 1300 | 1400 | 1500 | 1600 | 1700 | 1800 | 1900 | 2000 |
| ALTEZZA | 500  | 491       | 491  | 506  | 521  | 537  | 552  | 568  | 582  | 597  | 613  | 628  | 642  |
|         | 600  | 491       | 491  | 506  | 521  | 537  | 552  | 568  | 582  | 597  | 613  | 628  | 642  |
|         | 700  | 491       | 491  | 506  | 521  | 537  | 552  | 568  | 582  | 597  | 613  | 628  | 642  |
|         | 800  | 491       | 491  | 506  | 521  | 537  | 552  | 568  | 582  | 597  | 613  | 628  | 642  |
|         | 900  | 513       | 513  | 531  | 547  | 565  | 581  | 599  | 616  | 633  | 649  | 667  | 684  |
|         | 1000 | 532       | 532  | 551  | 568  | 587  | 605  | 623  | 641  | 660  | 677  | 696  | 714  |
|         | 1100 | 555       | 555  | 574  | 595  | 614  | 635  | 655  | 675  | 695  | 715  | 735  | 754  |
|         | 1200 | 577       | 577  | 599  | 622  | 643  | 664  | 686  | 708  | 731  | 752  | 774  | 796  |
|         | 1300 | 600       | 600  | 624  | 646  | 671  | 695  | 719  | 742  | 766  | 789  | 812  | 835  |
|         | 1400 | 623       | 623  | 648  | 673  | 699  | 725  | 749  | 775  | 801  | 826  | 851  | 877  |
|         | 1500 | 645       | 645  | 672  | 700  | 727  | 753  | 782  | 808  | 837  | 864  | 891  | 919  |
|         | 1600 | 668       | 668  | 696  | 726  | 755  | 784  | 814  | 842  | 871  | 901  | 932  | 963  |
| 1700    | 685  | 685       | 716  | 747  | 776  | 807  | 838  | 869  | 898  | 938  | 972  | 1006 |      |
| 1800    | 708  | 708       | 740  | 772  | 805  | 837  | 869  | 902  | 924  | 975  | 1012 | 1049 |      |
| 1900    | 731  | 731       | 764  | 797  | 834  | 867  | 900  | 935  | 951  | 1012 | 1052 | 1092 |      |
| 2000    | 753  | 753       | 787  | 821  | 863  | 897  | 931  | 968  | 978  | 1049 | 1092 | 1136 |      |

Optional:

|   |              |
|---|--------------|
| Catenaccio incassato                              | €. 26,00/cad |
| Serratura 1 punto di chiusura con chiave a spillo | €. 70,00     |
| Inserimento Traverso (quota fissa)                | €. 40,00/cad |
| Inserimento Traverso (quota variabile)            | €. 17,00/ml  |

### LAMELLA ORIENTABILE

LAMELLA A GOCCIA DA 55mm

|         |      | LARGHEZZA |      |      |      |      |      |      |      |      |      |      |      |
|---------|------|-----------|------|------|------|------|------|------|------|------|------|------|------|
|         |      | 900       | 1000 | 1100 | 1200 | 1300 | 1400 | 1500 | 1600 | 1700 | 1800 | 1900 | 2000 |
| ALTEZZA | 500  | 512       | 528  | 543  | 560  | 577  | 594  | 609  | 625  | 642  | 659  | 676  | 692  |
|         | 600  | 512       | 528  | 543  | 560  | 577  | 594  | 609  | 625  | 642  | 659  | 676  | 692  |
|         | 700  | 512       | 528  | 543  | 560  | 577  | 594  | 609  | 625  | 642  | 659  | 676  | 692  |
|         | 800  | 512       | 528  | 543  | 560  | 577  | 594  | 609  | 625  | 642  | 659  | 676  | 692  |
|         | 900  | 539       | 557  | 575  | 594  | 612  | 630  | 647  | 666  | 685  | 704  | 723  | 742  |
|         | 1000 | 566       | 587  | 607  | 626  | 646  | 667  | 687  | 707  | 727  | 747  | 767  | 787  |
|         | 1100 | 584       | 605  | 626  | 647  | 669  | 690  | 711  | 732  | 753  | 774  | 795  | 816  |
|         | 1200 | 612       | 636  | 658  | 681  | 704  | 727  | 749  | 773  | 795  | 817  | 839  | 861  |
|         | 1300 | 639       | 664  | 688  | 713  | 740  | 764  | 789  | 814  | 838  | 863  | 887  | 911  |
|         | 1400 | 666       | 693  | 721  | 747  | 774  | 801  | 828  | 855  | 880  | 906  | 931  | 956  |
|         | 1500 | 699       | 727  | 755  | 785  | 814  | 843  | 871  | 899  | 928  | 956  | 984  | 1013 |
|         | 1600 | 726       | 756  | 788  | 817  | 849  | 879  | 909  | 940  | 975  | 1010 | 1044 | 1079 |
| 1700    | 744  | 775       | 808  | 838  | 871  | 901  | 934  | 981  | 1022 | 1063 | 1104 | 1145 |      |
| 1800    | 771  | 805       | 838  | 872  | 906  | 939  | 959  | 1022 | 1069 | 1117 | 1164 | 1211 |      |
| 1900    | 798  | 834       | 869  | 906  | 940  | 977  | 984  | 1063 | 1117 | 1170 | 1224 | 1277 |      |
| 2000    | 826  | 864       | 899  | 939  | 975  | 1015 | 1010 | 1104 | 1164 | 1224 | 1284 | 1343 |      |

Optional:

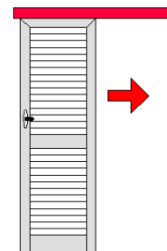
|   |              |
|---|--------------|
| Catenaccio incassato                              | €. 26,00/cad |
| Serratura 1 punto di chiusura con chiave a spillo | €. 70,00     |
| Inserimento Traverso (quota fissa)                | €. 40,00/cad |
| Inserimento Traverso (quota variabile)            | €. 17,00/ml  |
| Movimentazione lamelle con MCS (minicric)         | €. 4,00/cad  |
| Movimentazione lamelle con MAUM (rotellina)       | €. 12,00/cad |

# SCORREVOLE STANDARD [esterno muro]

## PORTAFINESTRA 1 ANTA

Compresi nel prezzo di griglia:

- Lamella: A SECONDA DELL'APPLICAZIONE SCELTA
- Anta ad L con portaspazzolino
- Chiusura con MANIGLIA GHIDINI
- In alto: Binario + Mantovana
- In basso: perni anti sbandieramento
- Fascia Intermedia



### LAMELLA FISSA APERTA

OVALINA DA 50mm

|         |      | LARGHEZZA |     |     |     |     |     |      |
|---------|------|-----------|-----|-----|-----|-----|-----|------|
|         |      | 400       | 500 | 600 | 700 | 800 | 900 | 1000 |
| ALTEZZA | 1900 | 458       | 458 | 489 | 520 | 551 | 582 | 612  |
|         | 2000 | 469       | 469 | 502 | 535 | 567 | 599 | 632  |
|         | 2100 | 479       | 479 | 515 | 549 | 583 | 617 | 651  |
|         | 2200 | 492       | 492 | 527 | 564 | 599 | 635 | 672  |
|         | 2300 | 500       | 500 | 538 | 574 | 611 | 648 | 685  |
|         | 2400 | 511       | 511 | 551 | 590 | 628 | 667 | 705  |
|         | 2500 | 524       | 524 | 564 | 604 | 644 | 684 | 725  |
|         | 2600 | 535       | 535 | 577 | 618 | 661 | 702 | 744  |
|         | 2700 | 545       | 545 | 590 | 633 | 677 | 719 | 764  |
|         | 2800 | 574       | 574 | 620 | 665 | 694 | 737 | 783  |
|         | 2900 | 603       | 603 | 649 | 697 | 710 | 754 | 803  |
|         | 3000 | 632       | 632 | 679 | 729 | 727 | 772 | 822  |
| 3100    | 661  | 661       | 709 | 761 | 743 | 789 | 842 |      |

Optional:

|   |             |
|---|-------------|
| Catenaccio incassato                              | € 26,00/cad |
| Serratura 1 punto di chiusura con chiave a spillo | € 70,00     |
| Inserimento Traverso (quota fissa)                | € 40,00/cad |
| Inserimento Traverso (quota variabile)            | € 17,00/ml  |

### LAMELLA FISSA ACCOSTATA - OVALINA DA 50mm

### LAMELLA FISSA STORICA - ROMBOIDALE DA 64mm

|         |      | LARGHEZZA |     |     |     |     |     |      |
|---------|------|-----------|-----|-----|-----|-----|-----|------|
|         |      | 400       | 500 | 600 | 700 | 800 | 900 | 1000 |
| ALTEZZA | 1900 | 480       | 480 | 512 | 546 | 578 | 611 | 643  |
|         | 2000 | 493       | 493 | 527 | 561 | 596 | 629 | 664  |
|         | 2100 | 504       | 504 | 541 | 576 | 612 | 648 | 683  |
|         | 2200 | 517       | 517 | 554 | 592 | 629 | 667 | 705  |
|         | 2300 | 526       | 526 | 565 | 603 | 641 | 681 | 719  |
|         | 2400 | 537       | 537 | 578 | 618 | 660 | 700 | 740  |
|         | 2500 | 549       | 549 | 592 | 634 | 676 | 718 | 761  |
|         | 2600 | 561       | 561 | 606 | 649 | 694 | 737 | 781  |
|         | 2700 | 573       | 573 | 618 | 665 | 710 | 755 | 802  |
|         | 2800 | 603       | 603 | 650 | 698 | 727 | 774 | 822  |
|         | 2900 | 633       | 633 | 682 | 731 | 743 | 793 | 843  |
|         | 3000 | 663       | 663 | 714 | 764 | 760 | 811 | 864  |
| 3100    | 693  | 693       | 746 | 797 | 776 | 830 | 884 |      |

Optional:

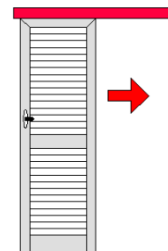
|   |             |
|---|-------------|
| Catenaccio incassato                              | € 26,00/cad |
| Serratura 1 punto di chiusura con chiave a spillo | € 70,00     |
| Inserimento Traverso (quota fissa)                | € 40,00/cad |
| Inserimento Traverso (quota variabile)            | € 17,00/ml  |

# SCORREVOLE STANDARD [esterno muro]

## PORTAFINESTRA 1 ANTA

Compresi nel prezzo di griglia:

- Lamella: A SECONDA DELL'APPLICAZIONE SCELTA
- Anta ad L con portaspazzolino
- Chiusura con MANIGLIA GHIDINI
- In alto: Binario + Mantovana
- In basso: perni anti sbandieramento
- Fascia Intermedia



### A DOGA ORIZZONTALE O VERTICALE

DOGA DA 120mm

|         |      | LARGHEZZA |     |     |     |     |     |      |
|---------|------|-----------|-----|-----|-----|-----|-----|------|
|         |      | 400       | 500 | 600 | 700 | 800 | 900 | 1000 |
| ALTEZZA | 1900 | 504       | 504 | 537 | 572 | 605 | 640 | 673  |
|         | 2000 | 515       | 515 | 552 | 588 | 624 | 659 | 695  |
|         | 2100 | 528       | 528 | 567 | 604 | 641 | 679 | 716  |
|         | 2200 | 541       | 541 | 580 | 620 | 659 | 699 | 739  |
|         | 2300 | 551       | 551 | 592 | 632 | 672 | 713 | 753  |
|         | 2400 | 563       | 563 | 605 | 648 | 691 | 734 | 775  |
|         | 2500 | 576       | 576 | 620 | 664 | 708 | 752 | 797  |
|         | 2600 | 588       | 588 | 635 | 680 | 727 | 772 | 818  |
|         | 2700 | 600       | 600 | 648 | 696 | 744 | 792 | 840  |
|         | 2800 | 632       | 632 | 681 | 731 | 762 | 811 | 862  |
|         | 2900 | 664       | 664 | 714 | 766 | 779 | 831 | 883  |
|         | 3000 | 696       | 696 | 747 | 801 | 797 | 850 | 905  |
| 3100    | 728  | 728       | 780 | 836 | 814 | 870 | 926 |      |

Optional:

|   |              |
|---|--------------|
| Catenaccio incassato                              | €. 26,00/cad |
| Serratura 1 punto di chiusura con chiave a spillo | €. 70,00     |
| Inserimento Traverso (quota fissa)                | €. 40,00/cad |
| Inserimento Traverso (quota variabile)            | €. 17,00/ml  |

### LAMELLA ORIENTABILE

LAMELLA A GOCCIA DA 55mm

|         |      | LARGHEZZA |     |     |     |     |     |      |
|---------|------|-----------|-----|-----|-----|-----|-----|------|
|         |      | 400       | 500 | 600 | 700 | 800 | 900 | 1000 |
| ALTEZZA | 1900 | 527       | 527 | 564 | 600 | 637 | 673 | 709  |
|         | 2000 | 536       | 536 | 573 | 611 | 648 | 686 | 725  |
|         | 2100 | 551       | 551 | 590 | 630 | 668 | 708 | 747  |
|         | 2200 | 564       | 564 | 605 | 646 | 688 | 729 | 770  |
|         | 2300 | 578       | 578 | 621 | 665 | 707 | 751 | 795  |
|         | 2400 | 594       | 594 | 639 | 684 | 729 | 774 | 820  |
|         | 2500 | 608       | 608 | 655 | 702 | 749 | 796 | 843  |
|         | 2600 | 617       | 617 | 666 | 713 | 761 | 809 | 866  |
|         | 2700 | 632       | 632 | 681 | 732 | 781 | 822 | 888  |
|         | 2800 | 664       | 664 | 714 | 767 | 802 | 836 | 911  |
|         | 2900 | 696       | 696 | 747 | 802 | 822 | 849 | 934  |
|         | 3000 | 728       | 728 | 780 | 837 | 843 | 863 | 956  |
| 3100    | 760  | 760       | 813 | 872 | 864 | 876 | 979 |      |

Optional:

|   |              |
|---|--------------|
| Catenaccio incassato                              | €. 26,00/cad |
| Serratura 1 punto di chiusura con chiave a spillo | €. 70,00     |
| Inserimento Traverso (quota fissa)                | €. 40,00/cad |
| Inserimento Traverso (quota variabile)            | €. 17,00/ml  |
| Movimentazione lamelle con MCS (minicric)         | €. 4,00/cad  |
| Movimentazione lamelle con MAUM (rotellina)       | €. 12,00/cad |

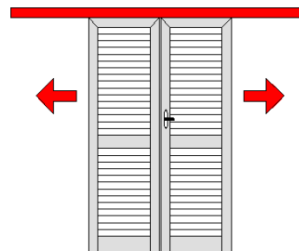


# SCORREVOLE STANDARD [esterno muro]

## PORTAFINESTRA 2 ANTE

Compresi nel prezzo di griglia:

- Lamella: A SECONDA DELL'APPLICAZIONE SCELTA
- Anta ad L con portaspazzolino
- Chiusura con MANIGLIA GHIDINI
- Catenaccio a sormonto su anta secondaria
- In alto: Binario + Mantovana
- In basso: perni anti sbandieramento
- Fascia Intermedia



### LAMELLA FISSA APERTA

OVALINA DA 50mm

|         |      | LARGHEZZA |      |      |      |      |      |      |      |      |      |      |      |
|---------|------|-----------|------|------|------|------|------|------|------|------|------|------|------|
|         |      | 900       | 1000 | 1100 | 1200 | 1300 | 1400 | 1500 | 1600 | 1700 | 1800 | 1900 | 2000 |
| ALTEZZA | 1900 | 760       | 789  | 821  | 851  | 883  | 914  | 945  | 976  | 1008 | 1038 | 1068 | 1097 |
|         | 2000 | 781       | 814  | 847  | 878  | 911  | 944  | 977  | 1010 | 1043 | 1074 | 1105 | 1136 |
|         | 2100 | 803       | 837  | 871  | 907  | 941  | 975  | 1009 | 1043 | 1077 | 1112 | 1147 | 1182 |
|         | 2200 | 826       | 862  | 897  | 934  | 969  | 1005 | 1040 | 1077 | 1112 | 1148 | 1184 | 1220 |
|         | 2300 | 843       | 880  | 916  | 954  | 990  | 1028 | 1064 | 1103 | 1139 | 1177 | 1215 | 1253 |
|         | 2400 | 865       | 904  | 942  | 981  | 1019 | 1058 | 1096 | 1135 | 1174 | 1213 | 1252 | 1291 |
|         | 2500 | 887       | 927  | 968  | 1008 | 1047 | 1087 | 1129 | 1169 | 1209 | 1249 | 1289 | 1329 |
|         | 2600 | 909       | 950  | 992  | 1034 | 1077 | 1118 | 1160 | 1201 | 1245 | 1285 | 1325 | 1365 |
|         | 2700 | 931       | 975  | 1018 | 1062 | 1105 | 1148 | 1192 | 1235 | 1281 | 1321 | 1361 | 1401 |
|         | 2800 | 986       | 1032 | 1077 | 1121 | 1166 | 1212 | 1258 | 1299 | 1347 | 1397 | 1437 | 1477 |
|         | 2900 | 1042      | 1088 | 1136 | 1180 | 1228 | 1276 | 1324 | 1373 | 1423 | 1473 | 1523 | 1573 |
|         | 3000 | 1097      | 1145 | 1194 | 1239 | 1290 | 1339 | 1390 | 1441 | 1492 | 1543 | 1594 | 1645 |
| 3100    | 1153 | 1201      | 1253 | 1297 | 1352 | 1403 | 1456 | 1507 | 1560 | 1611 | 1662 | 1713 |      |

Optional:

|   |             |
|---|-------------|
| Catenaccio incassato                              | € 26,00/cad |
| Serratura 1 punto di chiusura con chiave a spillo | € 70,00     |
| Inserimento Traverso (quota fissa)                | € 40,00/cad |
| Inserimento Traverso (quota variabile)            | € 17,00/ml  |

### LAMELLA FISSA ACCOSTATA - OVALINA DA 50mm

### LAMELLA FISSA STORICA - ROMBOIDALE DA 64mm

|         |      | LARGHEZZA |      |      |      |      |      |      |      |      |      |      |      |
|---------|------|-----------|------|------|------|------|------|------|------|------|------|------|------|
|         |      | 900       | 1000 | 1100 | 1200 | 1300 | 1400 | 1500 | 1600 | 1700 | 1800 | 1900 | 2000 |
| ALTEZZA | 1900 | 798       | 830  | 863  | 895  | 928  | 960  | 993  | 1026 | 1059 | 1090 | 1121 | 1153 |
|         | 2000 | 822       | 856  | 889  | 923  | 957  | 992  | 1027 | 1061 | 1094 | 1129 | 1163 | 1197 |
|         | 2100 | 843       | 880  | 915  | 953  | 988  | 1025 | 1060 | 1094 | 1131 | 1168 | 1204 | 1241 |
|         | 2200 | 867       | 906  | 942  | 981  | 1018 | 1057 | 1092 | 1131 | 1168 | 1206 | 1245 | 1284 |
|         | 2300 | 885       | 924  | 962  | 1002 | 1040 | 1080 | 1118 | 1158 | 1196 | 1236 | 1276 | 1316 |
|         | 2400 | 909       | 950  | 989  | 1031 | 1071 | 1112 | 1152 | 1192 | 1234 | 1274 | 1314 | 1354 |
|         | 2500 | 932       | 975  | 1016 | 1059 | 1101 | 1143 | 1186 | 1229 | 1270 | 1313 | 1355 | 1398 |
|         | 2600 | 955       | 999  | 1042 | 1086 | 1131 | 1173 | 1219 | 1263 | 1308 | 1352 | 1395 | 1439 |
|         | 2700 | 979       | 1025 | 1070 | 1116 | 1160 | 1206 | 1251 | 1298 | 1346 | 1391 | 1435 | 1480 |
|         | 2800 | 1037      | 1084 | 1131 | 1179 | 1225 | 1273 | 1320 | 1367 | 1414 | 1463 | 1510 | 1557 |
|         | 2900 | 1094      | 1144 | 1193 | 1242 | 1289 | 1337 | 1387 | 1435 | 1484 | 1532 | 1581 | 1630 |
|         | 3000 | 1153      | 1203 | 1255 | 1306 | 1354 | 1404 | 1453 | 1504 | 1553 | 1603 | 1652 | 1702 |
| 3100    | 1211 | 1263      | 1317 | 1368 | 1418 | 1470 | 1520 | 1571 | 1623 | 1674 | 1724 | 1775 |      |

Optional:

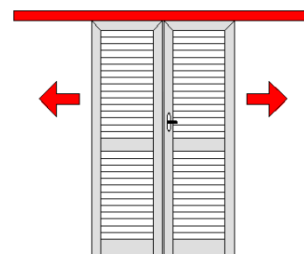
|   |             |
|---|-------------|
| Catenaccio incassato                              | € 26,00/cad |
| Serratura 1 punto di chiusura con chiave a spillo | € 70,00     |
| Inserimento Traverso (quota fissa)                | € 40,00/cad |
| Inserimento Traverso (quota variabile)            | € 17,00/ml  |

# SCORREVOLE STANDARD [esterno muro]

## PORTAFINESTRA 2 ANTE

Compresi nel prezzo di griglia:

- Lamella: A SECONDA DELL'APPLICAZIONE SCELTA
- Anta ad L con portaspazzolino
- Chiusura con MANIGLIA GHIDINI
- Catenaccio a sormonto su anta secondaria
- In alto: Binario + Mantovana
- In basso: perni anti sbandieramento
- Fascia Intermedia



### A DOGA ORIZZONTALE O VERTICALE

DOGA DA 120mm

|         |      | LARGHEZZA |      |      |      |      |      |      |      |      |      |      |      |
|---------|------|-----------|------|------|------|------|------|------|------|------|------|------|------|
|         |      | 900       | 1000 | 1100 | 1200 | 1300 | 1400 | 1500 | 1600 | 1700 | 1800 | 1900 | 2000 |
| ALTEZZA | 1900 | 835       | 869  | 904  | 937  | 972  | 1005 | 1040 | 1073 | 1108 | 1142 | 1176 | 1210 |
|         | 2000 | 860       | 896  | 932  | 967  | 1003 | 1039 | 1075 | 1111 | 1147 | 1182 | 1217 | 1252 |
|         | 2100 | 883       | 921  | 958  | 998  | 1035 | 1072 | 1110 | 1147 | 1184 | 1223 | 1262 | 1301 |
|         | 2200 | 908       | 947  | 986  | 1026 | 1066 | 1106 | 1144 | 1184 | 1223 | 1263 | 1303 | 1344 |
|         | 2300 | 927       | 968  | 1008 | 1049 | 1089 | 1130 | 1171 | 1212 | 1252 | 1294 | 1336 | 1379 |
|         | 2400 | 951       | 994  | 1036 | 1079 | 1121 | 1164 | 1206 | 1249 | 1291 | 1334 | 1378 | 1421 |
|         | 2500 | 976       | 1020 | 1063 | 1108 | 1152 | 1196 | 1242 | 1286 | 1330 | 1375 | 1419 | 1463 |
|         | 2600 | 1000      | 1045 | 1092 | 1138 | 1184 | 1229 | 1277 | 1322 | 1368 | 1415 | 1461 | 1507 |
|         | 2700 | 1023      | 1072 | 1120 | 1169 | 1215 | 1263 | 1312 | 1359 | 1406 | 1455 | 1503 | 1552 |
|         | 2800 | 1085      | 1135 | 1184 | 1233 | 1283 | 1332 | 1384 | 1396 | 1445 | 1495 | 1545 | 1596 |
|         | 2900 | 1147      | 1197 | 1248 | 1298 | 1351 | 1401 | 1456 | 1433 | 1483 | 1535 | 1588 | 1640 |
| 3000    | 1209 | 1260      | 1312 | 1363 | 1419 | 1470 | 1528 | 1470 | 1521 | 1575 | 1630 | 1685 |      |
| 3100    | 1270 | 1323      | 1376 | 1428 | 1487 | 1539 | 1600 | 1507 | 1559 | 1616 | 1672 | 1729 |      |

Optional:

|   |              |
|---|--------------|
| Catenaccio incassato                              | €. 26,00/cad |
| Serratura 1 punto di chiusura con chiave a spillo | €. 70,00     |
| Inserimento Traverso (quota fissa)                | €. 40,00/cad |
| Inserimento Traverso (quota variabile)            | €. 17,00/ml  |

### LAMELLA ORIENTABILE

LAMELLA A GOCCIA DA 55mm

|         |      | LARGHEZZA |      |      |      |      |      |      |      |      |      |      |      |
|---------|------|-----------|------|------|------|------|------|------|------|------|------|------|------|
|         |      | 900       | 1000 | 1100 | 1200 | 1300 | 1400 | 1500 | 1600 | 1700 | 1800 | 1900 | 2000 |
| ALTEZZA | 1900 | 900       | 937  | 973  | 1010 | 1046 | 1083 | 1120 | 1157 | 1193 | 1229 | 1265 | 1301 |
|         | 2000 | 917       | 955  | 992  | 1030 | 1069 | 1106 | 1144 | 1181 | 1219 | 1257 | 1295 | 1333 |
|         | 2100 | 944       | 984  | 1024 | 1063 | 1104 | 1143 | 1182 | 1221 | 1261 | 1301 | 1342 | 1382 |
|         | 2200 | 972       | 1013 | 1055 | 1096 | 1138 | 1179 | 1220 | 1261 | 1302 | 1344 | 1385 | 1426 |
|         | 2300 | 999       | 1043 | 1085 | 1129 | 1172 | 1215 | 1259 | 1301 | 1346 | 1390 | 1434 | 1479 |
|         | 2400 | 1030      | 1076 | 1120 | 1165 | 1211 | 1255 | 1301 | 1347 | 1391 | 1435 | 1480 | 1524 |
|         | 2500 | 1057      | 1105 | 1151 | 1198 | 1246 | 1292 | 1339 | 1387 | 1433 | 1480 | 1526 | 1572 |
|         | 2600 | 1076      | 1123 | 1172 | 1219 | 1267 | 1315 | 1363 | 1411 | 1475 | 1540 | 1605 | 1670 |
|         | 2700 | 1103      | 1152 | 1201 | 1252 | 1301 | 1351 | 1401 | 1434 | 1518 | 1601 | 1685 | 1768 |
|         | 2800 | 1164      | 1215 | 1267 | 1319 | 1370 | 1423 | 1439 | 1458 | 1560 | 1662 | 1764 | 1866 |
|         | 2900 | 1226      | 1278 | 1333 | 1386 | 1439 | 1495 | 1478 | 1482 | 1602 | 1723 | 1843 | 1964 |
| 3000    | 1288 | 1341      | 1399 | 1453 | 1508 | 1567 | 1516 | 1505 | 1644 | 1783 | 1922 | 2062 |      |
| 3100    | 1350 | 1403      | 1465 | 1520 | 1577 | 1639 | 1554 | 1529 | 1687 | 1844 | 2002 | 2159 |      |

Optional:

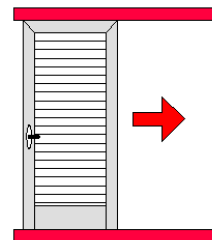
|   |              |
|---|--------------|
| Catenaccio incassato                              | €. 26,00/cad |
| Serratura 1 punto di chiusura con chiave a spillo | €. 70,00     |
| Inserimento Traverso (quota fissa)                | €. 40,00/cad |
| Inserimento Traverso (quota variabile)            | €. 17,00/ml  |
| Movimentazione lamelle con MCS (minicric)         | €. 4,00/cad  |
| Movimentazione lamelle con MAUM (rotellina)       | €. 12,00/cad |

# SCORREVOLE LUSO [esterno muro]

## FINESTRA 1 ANTA

Compresi nel prezzo di griglia:

- Lamella: A SECONDA DELL'APPLICAZIONE SCELTA
- Anta ad L con portaspazzolino
- Chiusura con MANIGLIA GHIDINI
- In alto: Binario + Mantovana
- In basso: binario di scorrimento



### LAMELLA FISSA APERTA OVALINA DA 50mm

|         |      | LARGHEZZA |     |     |     |     |     |      |
|---------|------|-----------|-----|-----|-----|-----|-----|------|
|         |      | 400       | 500 | 600 | 700 | 800 | 900 | 1000 |
| ALTEZZA | 500  | 290       | 290 | 305 | 319 | 333 | 348 | 362  |
|         | 600  | 290       | 290 | 305 | 319 | 333 | 348 | 362  |
|         | 700  | 290       | 290 | 305 | 319 | 333 | 348 | 362  |
|         | 800  | 290       | 290 | 305 | 319 | 333 | 348 | 362  |
|         | 900  | 302       | 302 | 318 | 334 | 351 | 367 | 382  |
|         | 1000 | 312       | 312 | 329 | 346 | 363 | 380 | 397  |
|         | 1100 | 323       | 323 | 341 | 360 | 380 | 398 | 417  |
|         | 1200 | 335       | 335 | 356 | 375 | 397 | 417 | 437  |
|         | 1300 | 347       | 347 | 369 | 391 | 414 | 436 | 457  |
|         | 1400 | 359       | 359 | 383 | 407 | 431 | 455 | 478  |
|         | 1500 | 370       | 370 | 396 | 422 | 448 | 472 | 499  |
|         | 1600 | 382       | 382 | 409 | 437 | 463 | 491 | 520  |
|         | 1700 | 392       | 392 | 420 | 449 | 477 | 509 | 540  |
| 1800    | 403  | 403       | 433 | 463 | 492 | 528 | 561 |      |
| 1900    | 415  | 415       | 446 | 477 | 506 | 546 | 581 |      |
| 2000    | 426  | 426       | 460 | 492 | 521 | 565 | 602 |      |

Optional:

|   |             |
|---|-------------|
| Catenaccio incassato                              | € 26,00/cad |
| Serratura 1 punto di chiusura con chiave a spillo | € 70,00     |
| Inserimento Traverso (quota fissa)                | € 40,00/cad |
| Inserimento Traverso (quota variabile)            | € 17,00/ml  |

### LAMELLA FISSA ACCOSTATA - OVALINA DA 50mm

### LAMELLA FISSA STORICA - ROMBOIDALE DA 64mm

|         |      | LARGHEZZA |     |     |     |     |     |      |
|---------|------|-----------|-----|-----|-----|-----|-----|------|
|         |      | 400       | 500 | 600 | 700 | 800 | 900 | 1000 |
| ALTEZZA | 500  | 304       | 304 | 321 | 335 | 350 | 365 | 380  |
|         | 600  | 304       | 304 | 321 | 335 | 350 | 365 | 380  |
|         | 700  | 304       | 304 | 321 | 335 | 350 | 365 | 380  |
|         | 800  | 304       | 304 | 321 | 335 | 350 | 365 | 380  |
|         | 900  | 318       | 318 | 333 | 351 | 368 | 385 | 401  |
|         | 1000 | 327       | 327 | 346 | 362 | 381 | 398 | 417  |
|         | 1100 | 338       | 338 | 359 | 379 | 398 | 418 | 438  |
|         | 1200 | 352       | 352 | 373 | 394 | 417 | 438 | 459  |
|         | 1300 | 364       | 364 | 388 | 410 | 434 | 458 | 480  |
|         | 1400 | 377       | 377 | 402 | 427 | 453 | 477 | 502  |
|         | 1500 | 389       | 389 | 416 | 443 | 469 | 496 | 524  |
|         | 1600 | 401       | 401 | 430 | 459 | 487 | 515 | 545  |
|         | 1700 | 411       | 411 | 440 | 471 | 501 | 535 | 567  |
| 1800    | 423  | 423       | 455 | 487 | 515 | 555 | 589 |      |
| 1900    | 434  | 434       | 469 | 502 | 530 | 574 | 610 |      |
| 2000    | 445  | 445       | 484 | 518 | 544 | 594 | 632 |      |

Optional:

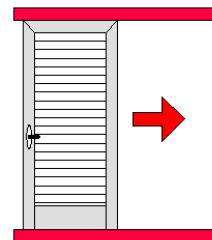
|   |             |
|---|-------------|
| Catenaccio incassato                              | € 26,00/cad |
| Serratura 1 punto di chiusura con chiave a spillo | € 70,00     |
| Inserimento Traverso (quota fissa)                | € 40,00/cad |
| Inserimento Traverso (quota variabile)            | € 17,00/ml  |

# SCORREVOLE LUSO [esterno muro]

## FINESTRA 1 ANTA

Compresi nel prezzo di griglia:

- Lamella: A SECONDA DELL'APPLICAZIONE SCELTA
- Anta ad L con portaspazzolino
- Chiusura con MANIGLIA GHIDINI
- In alto: Binario + Mantovana
- In basso: binario di scorrimento



### A DOGA ORIZZONTALE O VERTICALE

DOGA DA 120mm

|         |      | LARGHEZZA |     |     |     |     |     |      |
|---------|------|-----------|-----|-----|-----|-----|-----|------|
|         |      | 400       | 500 | 600 | 700 | 800 | 900 | 1000 |
| ALTEZZA | 500  | 319       | 319 | 335 | 351 | 366 | 383 | 398  |
|         | 600  | 319       | 319 | 335 | 351 | 366 | 383 | 398  |
|         | 700  | 319       | 319 | 335 | 351 | 366 | 383 | 398  |
|         | 800  | 319       | 319 | 335 | 351 | 366 | 383 | 398  |
|         | 900  | 333       | 333 | 350 | 367 | 386 | 403 | 420  |
|         | 1000 | 342       | 342 | 362 | 380 | 399 | 417 | 436  |
|         | 1100 | 355       | 355 | 375 | 396 | 417 | 438 | 459  |
|         | 1200 | 368       | 368 | 391 | 412 | 436 | 459 | 480  |
|         | 1300 | 382       | 382 | 406 | 430 | 455 | 479 | 503  |
|         | 1400 | 395       | 395 | 421 | 448 | 473 | 500 | 526  |
|         | 1500 | 407       | 407 | 435 | 464 | 492 | 520 | 548  |
|         | 1600 | 420       | 420 | 451 | 480 | 509 | 540 | 571  |
|         | 1700 | 431       | 431 | 461 | 493 | 525 | 561 | 594  |
| 1800    | 443  | 443       | 476 | 509 | 540 | 581 | 616 |      |
| 1900    | 456  | 456       | 492 | 526 | 556 | 602 | 639 |      |
| 2000    | 468  | 468       | 507 | 542 | 571 | 623 | 662 |      |

### LAMELLA ORIENTABILE

LAMELLA A GOCCIA DA 55mm

|         |      | LARGHEZZA |     |     |     |     |     |      |
|---------|------|-----------|-----|-----|-----|-----|-----|------|
|         |      | 400       | 500 | 600 | 700 | 800 | 900 | 1000 |
| ALTEZZA | 500  | 322       | 322 | 339 | 356 | 371 | 389 | 405  |
|         | 600  | 322       | 322 | 339 | 356 | 371 | 389 | 405  |
|         | 700  | 322       | 322 | 339 | 356 | 371 | 389 | 405  |
|         | 800  | 322       | 322 | 339 | 356 | 371 | 389 | 405  |
|         | 900  | 336       | 336 | 356 | 374 | 393 | 411 | 431  |
|         | 1000 | 352       | 352 | 371 | 393 | 415 | 434 | 456  |
|         | 1100 | 360       | 360 | 383 | 404 | 426 | 449 | 470  |
|         | 1200 | 375       | 375 | 399 | 423 | 448 | 471 | 495  |
|         | 1300 | 391       | 391 | 416 | 442 | 467 | 494 | 519  |
|         | 1400 | 405       | 405 | 433 | 461 | 489 | 517 | 544  |
|         | 1500 | 422       | 422 | 452 | 482 | 511 | 540 | 570  |
|         | 1600 | 437       | 437 | 468 | 500 | 531 | 563 | 596  |
|         | 1700 | 445       | 445 | 478 | 511 | 544 | 586 | 622  |
| 1800    | 461  | 461       | 496 | 530 | 558 | 608 | 647 |      |
| 1900    | 476  | 476       | 513 | 548 | 571 | 631 | 673 |      |
| 2000    | 492  | 492       | 531 | 567 | 585 | 654 | 699 |      |

Optional:

|   |             |
|---|-------------|
| Catenaccio incassato                              | € 26,00/cad |
| Serratura 1 punto di chiusura con chiave a spillo | € 70,00     |
| Inserimento Traverso (quota fissa)                | € 40,00/cad |
| Inserimento Traverso (quota variabile)            | € 17,00/ml  |

Optional:

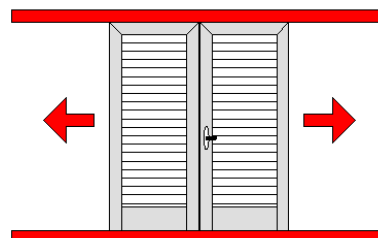
|   |             |
|---|-------------|
| Catenaccio incassato                              | € 26,00/cad |
| Serratura 1 punto di chiusura con chiave a spillo | € 70,00     |
| Inserimento Traverso (quota fissa)                | € 40,00/cad |
| Inserimento Traverso (quota variabile)            | € 17,00/ml  |
| Movimentazione lamelle con MCS (minicric)         | € 4,00/cad  |
| Movimentazione lamelle con MAUM (rotellina)       | € 12,00/cad |

# SCORREVOLE LUSO [esterno muro]

## FINESTRA 2 ANTE

Compresi nel prezzo di griglia:

- Lamella: A SECONDA DELL'APPLICAZIONE SCELTA
- Anta ad L con portaspazzolino
- Chiusura con MANIGLIA GHIDINI
- Catenaccio a sormonto su anta secondaria
- In alto: Binario + Mantovana
- In basso: binario di scorrimento



### LAMELLA FISSA APERTA OVALINA DA 50mm

|         |      | LARGHEZZA |      |      |      |      |      |      |      |      |      |      |      |
|---------|------|-----------|------|------|------|------|------|------|------|------|------|------|------|
|         |      | 900       | 1000 | 1100 | 1200 | 1300 | 1400 | 1500 | 1600 | 1700 | 1800 | 1900 | 2000 |
| ALTEZZA | 500  | 476       | 490  | 505  | 519  | 534  | 547  | 562  | 576  | 591  | 605  | 620  | 634  |
|         | 600  | 476       | 490  | 505  | 519  | 534  | 547  | 562  | 576  | 591  | 605  | 620  | 634  |
|         | 700  | 476       | 490  | 505  | 519  | 534  | 547  | 562  | 576  | 591  | 605  | 620  | 634  |
|         | 800  | 476       | 490  | 505  | 519  | 534  | 547  | 562  | 576  | 591  | 605  | 620  | 634  |
|         | 900  | 499       | 514  | 531  | 546  | 563  | 579  | 596  | 610  | 627  | 643  | 660  | 676  |
|         | 1000 | 518       | 534  | 552  | 569  | 586  | 603  | 621  | 637  | 655  | 672  | 690  | 707  |
|         | 1100 | 540       | 559  | 577  | 597  | 615  | 634  | 654  | 672  | 691  | 709  | 728  | 746  |
|         | 1200 | 563       | 585  | 604  | 625  | 645  | 666  | 688  | 707  | 728  | 748  | 769  | 789  |
|         | 1300 | 587       | 608  | 631  | 654  | 676  | 697  | 719  | 742  | 764  | 785  | 807  | 829  |
|         | 1400 | 609       | 633  | 657  | 681  | 705  | 729  | 752  | 776  | 800  | 823  | 847  | 871  |
|         | 1500 | 632       | 659  | 683  | 708  | 735  | 760  | 786  | 811  | 838  | 865  | 891  | 918  |
|         | 1600 | 655       | 682  | 710  | 737  | 765  | 792  | 819  | 847  | 876  | 905  | 934  | 963  |
| 1700    | 673  | 702       | 730  | 759  | 787  | 816  | 844  | 883  | 914  | 945  | 976  | 1007 |      |
| 1800    | 696  | 726       | 757  | 786  | 816  | 848  | 869  | 919  | 952  | 985  | 1018 | 1051 |      |
| 1900    | 718  | 749       | 783  | 814  | 845  | 880  | 894  | 955  | 990  | 1025 | 1060 | 1095 |      |
| 2000    | 741  | 773       | 810  | 842  | 874  | 912  | 918  | 991  | 1028 | 1066 | 1103 | 1140 |      |

Optional:

|   |              |
|---|--------------|
| Catenaccio incassato                              | €. 26,00/cad |
| Serratura 1 punto di chiusura con chiave a spillo | €. 70,00     |
| Inserimento Traverso (quota fissa)                | €. 40,00/cad |
| Inserimento Traverso (quota variabile)            | €. 17,00/ml  |

### LAMELLA FISSA ACCOSTATA - OVALINA DA 50mm

### LAMELLA FISSA STORICA - ROMBOIDALE DA 64mm

|         |      | LARGHEZZA |      |      |      |      |      |      |      |      |      |      |      |
|---------|------|-----------|------|------|------|------|------|------|------|------|------|------|------|
|         |      | 900       | 1000 | 1100 | 1200 | 1300 | 1400 | 1500 | 1600 | 1700 | 1800 | 1900 | 2000 |
| ALTEZZA | 500  | 500       | 514  | 530  | 544  | 561  | 575  | 590  | 605  | 620  | 634  | 648  | 663  |
|         | 600  | 500       | 514  | 530  | 544  | 561  | 575  | 590  | 605  | 620  | 634  | 648  | 663  |
|         | 700  | 500       | 514  | 530  | 544  | 561  | 575  | 590  | 605  | 620  | 634  | 648  | 663  |
|         | 800  | 500       | 514  | 530  | 544  | 561  | 575  | 590  | 605  | 620  | 634  | 648  | 663  |
|         | 900  | 524       | 540  | 558  | 573  | 591  | 608  | 625  | 641  | 658  | 674  | 691  | 707  |
|         | 1000 | 543       | 561  | 579  | 598  | 614  | 633  | 651  | 669  | 688  | 706  | 725  | 743  |
|         | 1100 | 567       | 587  | 606  | 627  | 646  | 666  | 685  | 706  | 726  | 745  | 765  | 784  |
|         | 1200 | 591       | 613  | 634  | 656  | 678  | 699  | 721  | 742  | 764  | 785  | 807  | 829  |
|         | 1300 | 615       | 638  | 662  | 685  | 709  | 732  | 755  | 779  | 802  | 824  | 847  | 870  |
|         | 1400 | 640       | 665  | 690  | 715  | 740  | 765  | 791  | 815  | 840  | 865  | 889  | 914  |
|         | 1500 | 664       | 691  | 717  | 744  | 772  | 798  | 826  | 852  | 880  | 908  | 936  | 964  |
|         | 1600 | 688       | 716  | 745  | 774  | 803  | 831  | 860  | 889  | 920  | 951  | 982  | 1013 |
| 1700    | 707  | 737       | 766  | 797  | 827  | 857  | 886  | 922  | 960  | 999  | 1037 | 1075 |      |
| 1800    | 731  | 763       | 794  | 826  | 857  | 890  | 913  | 958  | 1001 | 1043 | 1086 | 1128 |      |
| 1900    | 754  | 788       | 821  | 854  | 888  | 923  | 940  | 994  | 1041 | 1088 | 1135 | 1182 |      |
| 2000    | 778  | 814       | 849  | 883  | 919  | 956  | 967  | 1029 | 1081 | 1133 | 1184 | 1236 |      |

Optional:

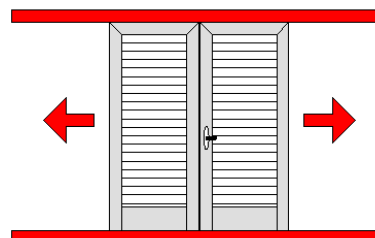
|   |              |
|---|--------------|
| Catenaccio incassato                              | €. 26,00/cad |
| Serratura 1 punto di chiusura con chiave a spillo | €. 70,00     |
| Inserimento Traverso (quota fissa)                | €. 40,00/cad |
| Inserimento Traverso (quota variabile)            | €. 17,00/ml  |

# SCORREVOLE LUSO [esterno muro]

## FINESTRA 2 ANTE

Compresi nel prezzo di griglia:

- Lamella: A SECONDA DELL'APPLICAZIONE SCELTA
- Anta ad L con portaspazzolino
- Chiusura con MANIGLIA GHIDINI
- Catenaccio a sormonto su anta secondaria
- In alto: Binario + Mantovana
- In basso: binario di scorrimento



### A DOGA ORIZZONTALE O VERTICALE

DOGA DA 120mm

|         |      | LARGHEZZA |      |      |      |      |      |      |      |      |      |      |      |
|---------|------|-----------|------|------|------|------|------|------|------|------|------|------|------|
|         |      | 900       | 1000 | 1100 | 1200 | 1300 | 1400 | 1500 | 1600 | 1700 | 1800 | 1900 | 2000 |
| ALTEZZA | 800  | 524       | 539  | 556  | 570  | 588  | 602  | 617  | 634  | 649  | 665  | 680  | 696  |
|         | 900  | 524       | 539  | 556  | 570  | 588  | 602  | 617  | 634  | 649  | 665  | 680  | 696  |
|         | 1000 | 524       | 539  | 556  | 570  | 588  | 602  | 617  | 634  | 649  | 665  | 680  | 696  |
|         | 1100 | 524       | 539  | 556  | 570  | 588  | 602  | 617  | 634  | 649  | 665  | 680  | 696  |
|         | 1200 | 548       | 566  | 585  | 601  | 618  | 637  | 655  | 671  | 690  | 708  | 727  | 745  |
|         | 1300 | 569       | 588  | 606  | 626  | 644  | 663  | 682  | 701  | 719  | 738  | 757  | 775  |
|         | 1400 | 594       | 614  | 635  | 657  | 677  | 698  | 718  | 739  | 760  | 780  | 801  | 821  |
|         | 1500 | 618       | 642  | 665  | 686  | 710  | 732  | 755  | 778  | 800  | 821  | 843  | 865  |
|         | 1600 | 645       | 669  | 694  | 718  | 743  | 767  | 792  | 816  | 840  | 864  | 887  | 911  |
|         | 1700 | 670       | 697  | 723  | 749  | 775  | 802  | 828  | 854  | 880  | 906  | 932  | 957  |
|         | 1800 | 695       | 724  | 751  | 779  | 808  | 836  | 865  | 892  | 921  | 950  | 979  | 1008 |
|         | 1600 | 719       | 750  | 780  | 811  | 841  | 871  | 901  | 932  | 963  | 993  | 1024 | 1055 |
|         | 1700 | 740       | 772  | 803  | 835  | 867  | 898  | 929  | 971  | 1004 | 1037 | 1070 | 1103 |
|         | 1800 | 766       | 799  | 832  | 865  | 898  | 933  | 956  | 1010 | 1045 | 1080 | 1115 | 1150 |
| 1900    | 792  | 826       | 861  | 895  | 929  | 968  | 984  | 1049 | 1086 | 1123 | 1160 | 1197 |      |
| 2000    | 817  | 852       | 889  | 924  | 959  | 1003 | 1012 | 1088 | 1127 | 1166 | 1206 | 1245 |      |

Optional:

|   |              |
|---|--------------|
| Catenaccio incassato                              | €. 26,00/cad |
| Serratura 1 punto di chiusura con chiave a spillo | €. 70,00     |
| Inserimento Traverso (quota fissa)                | €. 40,00/cad |
| Inserimento Traverso (quota variabile)            | €. 17,00/ml  |

### LAMELLA ORIENTABILE

LAMELLA A GOCCIA DA 55mm

|         |      | LARGHEZZA |      |      |      |      |      |      |      |      |      |      |      |
|---------|------|-----------|------|------|------|------|------|------|------|------|------|------|------|
|         |      | 900       | 1000 | 1100 | 1200 | 1300 | 1400 | 1500 | 1600 | 1700 | 1800 | 1900 | 2000 |
| ALTEZZA | 800  | 519       | 535  | 552  | 568  | 586  | 602  | 618  | 634  | 650  | 667  | 683  | 700  |
|         | 900  | 519       | 535  | 552  | 568  | 586  | 602  | 618  | 634  | 650  | 667  | 683  | 700  |
|         | 1000 | 519       | 535  | 552  | 568  | 586  | 602  | 618  | 634  | 650  | 667  | 683  | 700  |
|         | 1100 | 519       | 535  | 552  | 568  | 586  | 602  | 618  | 634  | 650  | 667  | 683  | 700  |
|         | 1200 | 546       | 565  | 582  | 602  | 621  | 639  | 657  | 676  | 695  | 713  | 732  | 750  |
|         | 1300 | 574       | 596  | 615  | 636  | 656  | 677  | 697  | 717  | 737  | 757  | 776  | 796  |
|         | 1400 | 593       | 614  | 636  | 657  | 678  | 700  | 721  | 742  | 764  | 785  | 807  | 829  |
|         | 1500 | 621       | 644  | 667  | 691  | 713  | 737  | 760  | 784  | 807  | 830  | 852  | 875  |
|         | 1600 | 648       | 673  | 699  | 724  | 750  | 775  | 800  | 826  | 850  | 875  | 900  | 924  |
|         | 1700 | 676       | 703  | 731  | 758  | 785  | 811  | 839  | 867  | 894  | 920  | 947  | 974  |
|         | 1800 | 708       | 737  | 766  | 797  | 826  | 854  | 883  | 912  | 941  | 970  | 999  | 1027 |
|         | 1600 | 736       | 768  | 799  | 829  | 861  | 891  | 922  | 953  | 988  | 1023 | 1058 | 1093 |
|         | 1700 | 754       | 786  | 819  | 850  | 883  | 914  | 947  | 994  | 1036 | 1077 | 1118 | 1159 |
|         | 1800 | 782       | 816  | 850  | 884  | 918  | 952  | 972  | 1036 | 1083 | 1130 | 1178 | 1225 |
| 1900    | 810  | 846       | 881  | 918  | 953  | 990  | 997  | 1077 | 1130 | 1184 | 1238 | 1291 |      |
| 2000    | 838  | 876       | 912  | 952  | 988  | 1028 | 1021 | 1118 | 1178 | 1238 | 1297 | 1357 |      |

Optional:

|   |              |
|---|--------------|
| Catenaccio incassato                              | €. 26,00/cad |
| Serratura 1 punto di chiusura con chiave a spillo | €. 70,00     |
| Inserimento Traverso (quota fissa)                | €. 40,00/cad |
| Inserimento Traverso (quota variabile)            | €. 17,00/ml  |
| Movimentazione lamelle con MCS (minicric)         | €. 4,00/cad  |
| Movimentazione lamelle con MAUM (rotellina)       | €. 12,00/cad |

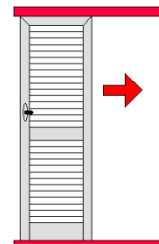


# SCORREVOLE LUSO [esterno muro]

## PORTAFINESTRA 1 ANTA

Compresi nel prezzo di griglia:

- Lamella: A SECONDA DELL'APPLICAZIONE SCELTA
- Anta ad L con portaspazzolino
- Chiusura con MANIGLIA GHIDINI
- In alto: Binario + Mantovana
- In basso: binario di scorrimento
- Fascia Intermedia



### LAMELLA FISSA APERTA

OVALINA DA 50mm

|         |      | LARGHEZZA |     |     |     |     |     |      |
|---------|------|-----------|-----|-----|-----|-----|-----|------|
|         |      | 400       | 500 | 600 | 700 | 800 | 900 | 1000 |
| ALTEZZA | 1900 | 473       | 473 | 505 | 537 | 569 | 602 | 633  |
|         | 2000 | 485       | 485 | 519 | 553 | 587 | 620 | 654  |
|         | 2100 | 496       | 496 | 533 | 568 | 603 | 638 | 673  |
|         | 2200 | 508       | 508 | 545 | 582 | 620 | 657 | 695  |
|         | 2300 | 518       | 518 | 557 | 594 | 632 | 671 | 708  |
|         | 2400 | 529       | 529 | 569 | 609 | 649 | 690 | 729  |
|         | 2500 | 541       | 541 | 582 | 625 | 666 | 707 | 748  |
|         | 2600 | 553       | 553 | 597 | 639 | 683 | 726 | 768  |
|         | 2700 | 564       | 564 | 609 | 655 | 700 | 744 | 787  |
|         | 2800 | 594       | 594 | 640 | 688 | 716 | 763 | 807  |
|         | 2900 | 624       | 624 | 671 | 720 | 733 | 781 | 827  |
|         | 3000 | 654       | 654 | 702 | 753 | 749 | 800 | 846  |
| 3100    | 683  | 683       | 733 | 786 | 766 | 818 | 866 |      |

Optional:

|   |             |
|---|-------------|
| Catenaccio incassato                              | € 26,00/cad |
| Serratura 1 punto di chiusura con chiave a spillo | € 70,00     |
| Inserimento Traverso (quota fissa)                | € 40,00/cad |
| Inserimento Traverso (quota variabile)            | € 17,00/ml  |

### LAMELLA FISSA ACCOSTATA - OVALINA DA 50mm

### LAMELLA FISSA STORICA - ROMBOIDALE DA 64mm

|         |      | LARGHEZZA |     |     |     |     |     |      |
|---------|------|-----------|-----|-----|-----|-----|-----|------|
|         |      | 400       | 500 | 600 | 700 | 800 | 900 | 1000 |
| ALTEZZA | 1900 | 497       | 497 | 530 | 564 | 598 | 632 | 665  |
|         | 2000 | 509       | 509 | 544 | 580 | 615 | 650 | 685  |
|         | 2100 | 521       | 521 | 559 | 596 | 633 | 670 | 707  |
|         | 2200 | 534       | 534 | 572 | 612 | 650 | 690 | 730  |
|         | 2300 | 543       | 543 | 585 | 624 | 664 | 704 | 744  |
|         | 2400 | 556       | 556 | 598 | 640 | 681 | 724 | 765  |
|         | 2500 | 568       | 568 | 612 | 656 | 699 | 742 | 786  |
|         | 2600 | 580       | 580 | 627 | 671 | 717 | 763 | 808  |
|         | 2700 | 592       | 592 | 640 | 688 | 735 | 783 | 830  |
|         | 2800 | 624       | 624 | 673 | 721 | 752 | 804 | 851  |
|         | 2900 | 656       | 656 | 706 | 755 | 770 | 824 | 873  |
|         | 3000 | 688       | 688 | 739 | 789 | 787 | 845 | 895  |
| 3100    | 719  | 719       | 772 | 823 | 805 | 866 | 916 |      |

Optional:

|   |             |
|---|-------------|
| Catenaccio incassato                              | € 26,00/cad |
| Serratura 1 punto di chiusura con chiave a spillo | € 70,00     |
| Inserimento Traverso (quota fissa)                | € 40,00/cad |
| Inserimento Traverso (quota variabile)            | € 17,00/ml  |

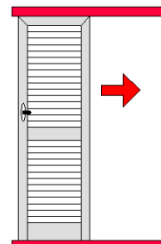


# SCORREVOLE LUSO [esterno muro]

## PORTAFINESTRA 1 ANTA

Compresi nel prezzo di griglia:

- Lamella: A SECONDA DELL'APPLICAZIONE SCELTA
- Anta ad L con portaspazzolino
- Chiusura con MANIGLIA GHIDINI
- In alto: Binario + Mantovana
- In basso: binario di scorrimento
- Fascia Intermedia



### A DOGA ORIZZONTALE O VERTICALE

DOGA DA 120mm

|         |      | LARGHEZZA |     |     |     |     |     |      |
|---------|------|-----------|-----|-----|-----|-----|-----|------|
|         |      | 400       | 500 | 600 | 700 | 800 | 900 | 1000 |
| ALTEZZA | 1900 | 521       | 521 | 556 | 592 | 626 | 662 | 697  |
|         | 2000 | 533       | 533 | 570 | 608 | 645 | 681 | 718  |
|         | 2100 | 545       | 545 | 586 | 625 | 663 | 702 | 740  |
|         | 2200 | 560       | 560 | 600 | 641 | 681 | 723 | 764  |
|         | 2300 | 569       | 569 | 612 | 654 | 695 | 738 | 779  |
|         | 2400 | 581       | 581 | 626 | 670 | 714 | 759 | 802  |
|         | 2500 | 596       | 596 | 641 | 686 | 732 | 778 | 823  |
|         | 2600 | 608       | 608 | 657 | 703 | 751 | 799 | 845  |
|         | 2700 | 621       | 621 | 670 | 719 | 770 | 819 | 867  |
|         | 2800 | 654       | 654 | 705 | 755 | 788 | 840 | 888  |
|         | 2900 | 686       | 686 | 740 | 792 | 807 | 861 | 910  |
| 3000    | 719  | 719       | 775 | 828 | 826 | 881 | 932 |      |
| 3100    | 752  | 752       | 810 | 864 | 844 | 902 | 953 |      |

Optional:

|   |             |
|---|-------------|
| Catenaccio incassato                              | € 26,00/cad |
| Serratura 1 punto di chiusura con chiave a spillo | € 70,00     |
| Inserimento Traverso (quota fissa)                | € 40,00/cad |
| Inserimento Traverso (quota variabile)            | € 17,00/ml  |

### LAMELLA ORIENTABILE

LAMELLA A GOCCIA DA 55mm

|         |      | LARGHEZZA |     |     |     |     |      |      |
|---------|------|-----------|-----|-----|-----|-----|------|------|
|         |      | 400       | 500 | 600 | 700 | 800 | 900  | 1000 |
| ALTEZZA | 1900 | 545       | 545 | 582 | 621 | 659 | 696  | 734  |
|         | 2000 | 554       | 554 | 593 | 632 | 671 | 710  | 748  |
|         | 2100 | 569       | 569 | 609 | 650 | 691 | 733  | 773  |
|         | 2200 | 582       | 582 | 626 | 668 | 711 | 753  | 797  |
|         | 2300 | 598       | 598 | 642 | 688 | 731 | 776  | 821  |
|         | 2400 | 614       | 614 | 661 | 707 | 753 | 800  | 848  |
|         | 2500 | 629       | 629 | 677 | 726 | 775 | 822  | 872  |
|         | 2600 | 638       | 638 | 689 | 737 | 786 | 837  | 896  |
|         | 2700 | 654       | 654 | 705 | 757 | 808 | 851  | 919  |
|         | 2800 | 685       | 685 | 739 | 793 | 830 | 866  | 943  |
|         | 2900 | 717       | 717 | 773 | 829 | 851 | 880  | 967  |
| 3000    | 749  | 749       | 807 | 865 | 873 | 895 | 990  |      |
| 3100    | 781  | 781       | 841 | 901 | 895 | 909 | 1014 |      |

Optional:

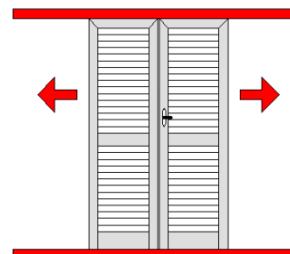
|   |             |
|---|-------------|
| Catenaccio incassato                              | € 26,00/cad |
| Serratura 1 punto di chiusura con chiave a spillo | € 70,00     |
| Inserimento Traverso (quota fissa)                | € 40,00/cad |
| Inserimento Traverso (quota variabile)            | € 17,00/ml  |
| Movimentazione lamelle con MCS (minicric)         | € 4,00/cad  |
| Movimentazione lamelle con MAUM (rotellina)       | € 12,00/cad |

# SCORREVOLE LUSO [esterno muro]

## PORTAFINESTRA 2 ANTE

Compresi nel prezzo di griglia:

- Lamella: A SECONDA DELL'APPLICAZIONE SCELTA
- Anta ad L con portaspazzolino
- Chiusura con MANIGLIA GHIDINI
- Catenaccio a sormonto su anta secondaria
- In alto: Binario + Mantovana
- In basso: binario di scorrimento
- Fascia Intermedia



### LAMELLA FISSA APERTA

OVALINA DA 50mm

|         |      | LARGHEZZA |      |      |      |      |      |      |      |      |      |      |      |
|---------|------|-----------|------|------|------|------|------|------|------|------|------|------|------|
|         |      | 900       | 1000 | 1100 | 1200 | 1300 | 1400 | 1500 | 1600 | 1700 | 1800 | 1900 | 2000 |
| ALTEZZA | 1900 | 785       | 816  | 849  | 880  | 913  | 945  | 977  | 1009 | 1042 | 1073 | 1104 | 1135 |
|         | 2000 | 808       | 842  | 876  | 908  | 942  | 976  | 1010 | 1044 | 1078 | 1111 | 1144 | 1177 |
|         | 2100 | 831       | 866  | 901  | 937  | 973  | 1008 | 1043 | 1078 | 1113 | 1150 | 1187 | 1224 |
|         | 2200 | 853       | 890  | 927  | 965  | 1002 | 1039 | 1076 | 1113 | 1150 | 1187 | 1224 | 1261 |
|         | 2300 | 872       | 910  | 947  | 986  | 1024 | 1062 | 1101 | 1140 | 1177 | 1216 | 1255 | 1294 |
|         | 2400 | 895       | 935  | 974  | 1014 | 1054 | 1094 | 1133 | 1174 | 1214 | 1254 | 1294 | 1334 |
|         | 2500 | 917       | 958  | 1000 | 1042 | 1083 | 1124 | 1167 | 1209 | 1250 | 1291 | 1332 | 1373 |
|         | 2600 | 940       | 982  | 1026 | 1069 | 1113 | 1156 | 1199 | 1243 | 1287 | 1328 | 1369 | 1411 |
|         | 2700 | 963       | 1008 | 1053 | 1098 | 1142 | 1187 | 1232 | 1278 | 1324 | 1365 | 1406 | 1448 |
|         | 2800 | 1020      | 1067 | 1113 | 1159 | 1206 | 1253 | 1300 | 1313 | 1361 | 1402 | 1444 | 1485 |
|         | 2900 | 1078      | 1125 | 1173 | 1220 | 1269 | 1319 | 1368 | 1348 | 1398 | 1439 | 1481 | 1522 |
|         | 3000 | 1136      | 1184 | 1232 | 1281 | 1333 | 1385 | 1436 | 1383 | 1435 | 1476 | 1518 | 1559 |
| 3100    | 1193 | 1243      | 1292 | 1342 | 1397 | 1451 | 1504 | 1418 | 1472 | 1514 | 1555 | 1596 |      |

Optional:

|   |              |
|---|--------------|
| Catenaccio incassato                              | €. 26,00/cad |
| Serratura 1 punto di chiusura con chiave a spillo | €. 70,00     |
| Inserimento Traverso (quota fissa)                | €. 40,00/cad |
| Inserimento Traverso (quota variabile)            | €. 17,00/ml  |

### LAMELLA FISSA ACCOSTATA - OVALINA DA 50mm

LAMELLA FISSA STORICA - ROMBOIDALE DA 64MM

|         |      | LARGHEZZA |      |      |      |      |      |      |      |      |      |      |      |
|---------|------|-----------|------|------|------|------|------|------|------|------|------|------|------|
|         |      | 900       | 1000 | 1100 | 1200 | 1300 | 1400 | 1500 | 1600 | 1700 | 1800 | 1900 | 2000 |
| ALTEZZA | 1900 | 825       | 858  | 892  | 925  | 959  | 992  | 1027 | 1061 | 1095 | 1127 | 1159 | 1192 |
|         | 2000 | 850       | 885  | 919  | 955  | 990  | 1025 | 1062 | 1097 | 1131 | 1167 | 1202 | 1238 |
|         | 2100 | 872       | 909  | 946  | 985  | 1022 | 1059 | 1096 | 1131 | 1169 | 1207 | 1245 | 1283 |
|         | 2200 | 896       | 936  | 974  | 1014 | 1052 | 1092 | 1129 | 1169 | 1207 | 1247 | 1288 | 1328 |
|         | 2300 | 915       | 956  | 995  | 1036 | 1075 | 1117 | 1156 | 1197 | 1236 | 1278 | 1319 | 1361 |
|         | 2400 | 940       | 983  | 1023 | 1066 | 1107 | 1150 | 1191 | 1233 | 1275 | 1317 | 1358 | 1400 |
|         | 2500 | 963       | 1008 | 1051 | 1095 | 1139 | 1181 | 1227 | 1271 | 1313 | 1357 | 1401 | 1445 |
|         | 2600 | 987       | 1033 | 1078 | 1123 | 1169 | 1213 | 1261 | 1306 | 1352 | 1397 | 1443 | 1488 |
|         | 2700 | 1012      | 1059 | 1106 | 1153 | 1200 | 1247 | 1294 | 1342 | 1391 | 1438 | 1484 | 1530 |
|         | 2800 | 1072      | 1120 | 1169 | 1219 | 1267 | 1316 | 1364 | 1413 | 1462 | 1512 | 1561 | 1610 |
|         | 2900 | 1131      | 1183 | 1234 | 1284 | 1333 | 1383 | 1434 | 1484 | 1534 | 1584 | 1634 | 1685 |
|         | 3000 | 1192      | 1244 | 1297 | 1350 | 1400 | 1451 | 1502 | 1555 | 1606 | 1657 | 1708 | 1760 |
| 3100    | 1252 | 1306      | 1362 | 1414 | 1466 | 1519 | 1572 | 1624 | 1678 | 1730 | 1783 | 1835 |      |

Optional:

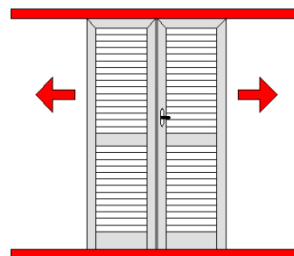
|   |              |
|---|--------------|
| Catenaccio incassato                              | €. 26,00/cad |
| Serratura 1 punto di chiusura con chiave a spillo | €. 70,00     |
| Inserimento Traverso (quota fissa)                | €. 40,00/cad |
| Inserimento Traverso (quota variabile)            | €. 17,00/ml  |

# SCORREVOLE LUSO [esterno muro]

## PORTAFINESTRA 2 ANTE

Compresi nel prezzo di griglia:

- Lamella: A SECONDA DELL'APPLICAZIONE SCELTA
- Anta ad L con portaspazzolino
- Chiusura con MANIGLIA GHIDINI
- Catenaccio a sormonto su anta secondaria
- In alto: Binario + Mantovana
- In basso: binario di scorrimento
- Fascia Intermedia



### A DOGA ORIZZONTALE O VERTICALE

DOGA DA 120mm

|         |      | LARGHEZZA |      |      |      |      |      |      |      |      |      |      |      |
|---------|------|-----------|------|------|------|------|------|------|------|------|------|------|------|
|         |      | 900       | 1000 | 1100 | 1200 | 1300 | 1400 | 1500 | 1600 | 1700 | 1800 | 1900 | 2000 |
| ALTEZZA | 1900 | 864       | 898  | 934  | 969  | 1005 | 1039 | 1075 | 1110 | 1146 | 1180 | 1214 | 1248 |
|         | 2000 | 888       | 925  | 964  | 999  | 1037 | 1074 | 1111 | 1148 | 1186 | 1221 | 1256 | 1291 |
|         | 2100 | 913       | 952  | 990  | 1030 | 1070 | 1108 | 1147 | 1186 | 1224 | 1264 | 1304 | 1345 |
|         | 2200 | 938       | 980  | 1020 | 1061 | 1102 | 1143 | 1183 | 1224 | 1264 | 1306 | 1347 | 1388 |
|         | 2300 | 959       | 1001 | 1042 | 1085 | 1126 | 1169 | 1211 | 1253 | 1295 | 1337 | 1380 | 1422 |
|         | 2400 | 984       | 1028 | 1071 | 1115 | 1159 | 1204 | 1247 | 1291 | 1335 | 1379 | 1422 | 1465 |
|         | 2500 | 1009      | 1054 | 1100 | 1146 | 1191 | 1236 | 1284 | 1329 | 1375 | 1421 | 1467 | 1514 |
|         | 2600 | 1034      | 1081 | 1129 | 1176 | 1224 | 1272 | 1320 | 1366 | 1415 | 1463 | 1512 | 1560 |
|         | 2700 | 1058      | 1108 | 1158 | 1208 | 1256 | 1306 | 1356 | 1405 | 1455 | 1505 | 1556 | 1606 |
|         | 2800 | 1122      | 1174 | 1224 | 1276 | 1326 | 1378 | 1430 | 1445 | 1495 | 1548 | 1600 | 1653 |
|         | 2900 | 1186      | 1240 | 1290 | 1344 | 1396 | 1450 | 1504 | 1484 | 1535 | 1590 | 1644 | 1699 |
| 3000    | 1250 | 1306      | 1356 | 1412 | 1466 | 1522 | 1578 | 1523 | 1575 | 1632 | 1689 | 1745 |      |
| 3100    | 1314 | 1371      | 1422 | 1480 | 1536 | 1594 | 1653 | 1562 | 1616 | 1674 | 1733 | 1792 |      |

Optional:

|   |              |
|---|--------------|
| Catenaccio incassato                              | €. 26,00/cad |
| Serratura 1 punto di chiusura con chiave a spillo | €. 70,00     |
| Inserimento Traverso (quota fissa)                | €. 40,00/cad |
| Inserimento Traverso (quota variabile)            | €. 17,00/ml  |

### LAMELLA ORIENTABILE

LAMELLA A GOCCIA DA 55MM

|         |      | LARGHEZZA |      |      |      |      |      |      |      |      |      |      |      |
|---------|------|-----------|------|------|------|------|------|------|------|------|------|------|------|
|         |      | 900       | 1000 | 1100 | 1200 | 1300 | 1400 | 1500 | 1600 | 1700 | 1800 | 1900 | 2000 |
| ALTEZZA | 1900 | 930       | 969  | 1006 | 1044 | 1082 | 1119 | 1158 | 1196 | 1233 | 1270 | 1308 | 1345 |
|         | 2000 | 948       | 987  | 1026 | 1066 | 1105 | 1143 | 1182 | 1221 | 1260 | 1299 | 1338 | 1378 |
|         | 2100 | 976       | 1017 | 1059 | 1100 | 1141 | 1181 | 1222 | 1262 | 1304 | 1347 | 1389 | 1431 |
|         | 2200 | 1005      | 1048 | 1090 | 1133 | 1176 | 1219 | 1261 | 1304 | 1347 | 1389 | 1431 | 1473 |
|         | 2300 | 1033      | 1078 | 1122 | 1167 | 1211 | 1256 | 1301 | 1346 | 1391 | 1436 | 1482 | 1527 |
|         | 2400 | 1066      | 1112 | 1158 | 1205 | 1251 | 1298 | 1346 | 1392 | 1438 | 1485 | 1531 | 1577 |
|         | 2500 | 1093      | 1142 | 1190 | 1239 | 1288 | 1335 | 1385 | 1433 | 1482 | 1530 | 1578 | 1627 |
|         | 2600 | 1112      | 1161 | 1211 | 1260 | 1311 | 1359 | 1410 | 1459 | 1525 | 1591 | 1657 | 1723 |
|         | 2700 | 1140      | 1191 | 1243 | 1294 | 1346 | 1397 | 1449 | 1485 | 1568 | 1652 | 1735 | 1818 |
|         | 2800 | 1204      | 1256 | 1311 | 1363 | 1417 | 1471 | 1488 | 1510 | 1611 | 1712 | 1813 | 1914 |
|         | 2900 | 1267      | 1321 | 1379 | 1432 | 1488 | 1545 | 1527 | 1536 | 1655 | 1773 | 1892 | 2010 |
| 3000    | 1331 | 1386      | 1447 | 1501 | 1559 | 1620 | 1566 | 1562 | 1698 | 1834 | 1970 | 2106 |      |
| 3100    | 1395 | 1451      | 1515 | 1570 | 1630 | 1694 | 1605 | 1588 | 1741 | 1895 | 2048 | 2202 |      |

Optional:

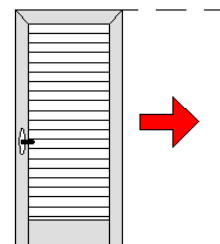
|   |              |
|---|--------------|
| Catenaccio incassato                              | €. 26,00/cad |
| Serratura 1 punto di chiusura con chiave a spillo | €. 70,00     |
| Inserimento Traverso (quota fissa)                | €. 40,00/cad |
| Inserimento Traverso (quota variabile)            | €. 17,00/ml  |
| Movimentazione lamelle con MCS (minicric)         | €. 4,00/cad  |
| Movimentazione lamelle con MAUM (rotellina)       | €. 12,00/cad |

# SCORREVOLE MILANO [interno muro]

## FINESTRA 1 ANTA

Compresi nel prezzo di griglia:

- Lamella: A SECONDA DELL'APPLICAZIONE SCELTA
- Anta ad L con portaspazzolino
- Chiusura con MANIGLIA GHIDINI
- In alto: Staffa + olivette di regolazione
- In basso: rullo fresato



### LAMELLA FISSA APERTA OVALINA DA 50mm

|         |      | LARGHEZZA |     |     |     |     |     |      |
|---------|------|-----------|-----|-----|-----|-----|-----|------|
|         |      | 400       | 500 | 600 | 700 | 800 | 900 | 1000 |
| ALTEZZA | 500  | 261       | 261 | 276 | 288 | 300 | 314 | 326  |
|         | 600  | 261       | 261 | 276 | 288 | 300 | 314 | 326  |
|         | 700  | 261       | 261 | 276 | 288 | 300 | 314 | 326  |
|         | 800  | 261       | 261 | 276 | 288 | 300 | 314 | 326  |
|         | 900  | 272       | 272 | 287 | 301 | 316 | 331 | 345  |
|         | 1000 | 281       | 281 | 297 | 312 | 327 | 342 | 358  |
|         | 1100 | 291       | 291 | 308 | 325 | 342 | 359 | 376  |
|         | 1200 | 302       | 302 | 321 | 338 | 358 | 376 | 394  |
|         | 1300 | 313       | 313 | 333 | 352 | 372 | 393 | 412  |
|         | 1400 | 324       | 324 | 346 | 367 | 389 | 410 | 431  |
|         | 1500 | 334       | 334 | 357 | 381 | 403 | 426 | 450  |
|         | 1600 | 345       | 345 | 369 | 394 | 418 | 442 | 468  |
|         | 1700 | 354       | 354 | 379 | 404 | 430 | 459 | 487  |
| 1800    | 363  | 363       | 391 | 418 | 442 | 475 | 505 |      |
| 1900    | 372  | 372       | 403 | 431 | 455 | 492 | 524 |      |
| 2000    | 382  | 382       | 416 | 444 | 467 | 508 | 542 |      |

Optional:

|   |             |
|---|-------------|
| Catenaccio incassato                              | € 26,00/cad |
| Serratura 1 punto di chiusura con chiave a spillo | € 70,00     |
| Inserimento Traverso (quota fissa)                | € 40,00/cad |
| Inserimento Traverso (quota variabile)            | € 17,00/ml  |

### LAMELLA FISSA ACCOSTATA - OVALINA DA 50mm LAMELLA FISSA STORICA - ROMBOIDALE DA 64MM

|         |      | LARGHEZZA |     |     |     |     |     |      |
|---------|------|-----------|-----|-----|-----|-----|-----|------|
|         |      | 400       | 500 | 600 | 700 | 800 | 900 | 1000 |
| ALTEZZA | 500  | 274       | 274 | 289 | 302 | 315 | 329 | 342  |
|         | 600  | 274       | 274 | 289 | 302 | 315 | 329 | 342  |
|         | 700  | 274       | 274 | 289 | 302 | 315 | 329 | 342  |
|         | 800  | 274       | 274 | 289 | 302 | 315 | 329 | 342  |
|         | 900  | 287       | 287 | 301 | 317 | 332 | 348 | 361  |
|         | 1000 | 295       | 295 | 312 | 327 | 343 | 359 | 375  |
|         | 1100 | 305       | 305 | 324 | 341 | 359 | 376 | 395  |
|         | 1200 | 318       | 318 | 336 | 356 | 375 | 395 | 414  |
|         | 1300 | 328       | 328 | 350 | 370 | 391 | 412 | 433  |
|         | 1400 | 340       | 340 | 363 | 386 | 408 | 430 | 453  |
|         | 1500 | 351       | 351 | 374 | 399 | 424 | 448 | 472  |
|         | 1600 | 361       | 361 | 388 | 414 | 439 | 465 | 492  |
|         | 1700 | 371       | 371 | 397 | 425 | 452 | 483 | 511  |
| 1800    | 382  | 382       | 410 | 439 | 464 | 500 | 531 |      |
| 1900    | 392  | 392       | 424 | 454 | 476 | 518 | 551 |      |
| 2000    | 402  | 402       | 437 | 468 | 489 | 535 | 570 |      |

Optional:

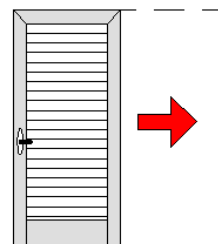
|   |             |
|---|-------------|
| Catenaccio incassato                              | € 26,00/cad |
| Serratura 1 punto di chiusura con chiave a spillo | € 70,00     |
| Inserimento Traverso (quota fissa)                | € 40,00/cad |
| Inserimento Traverso (quota variabile)            | € 17,00/ml  |

# SCORREVOLE MILANO [interno muro]

## FINESTRA 1 ANTA

Compresi nel prezzo di griglia:

- Lamella: A SECONDA DELL'APPLICAZIONE SCELTA
- Anta ad L con portaspazzolino
- Chiusura con MANIGLIA GHIDINI
- In alto: Staffa + olivette di regolazione
- In basso: rullo fresato



### A DOGA ORIZZONTALE O VERTICALE

DOGA DA 120mm

|         |      | LARGHEZZA |     |     |     |     |     |      |
|---------|------|-----------|-----|-----|-----|-----|-----|------|
|         |      | 400       | 500 | 600 | 700 | 800 | 900 | 1000 |
| ALTEZZA | 500  | 288       | 288 | 302 | 317 | 330 | 345 | 359  |
|         | 600  | 288       | 288 | 302 | 317 | 330 | 345 | 359  |
|         | 700  | 288       | 288 | 302 | 317 | 330 | 345 | 359  |
|         | 800  | 288       | 288 | 302 | 317 | 330 | 345 | 359  |
|         | 900  | 300       | 300 | 315 | 331 | 348 | 364 | 379  |
|         | 1000 | 308       | 308 | 326 | 342 | 360 | 376 | 394  |
|         | 1100 | 320       | 320 | 338 | 358 | 376 | 395 | 414  |
|         | 1200 | 332       | 332 | 353 | 372 | 394 | 414 | 433  |
|         | 1300 | 343       | 343 | 366 | 388 | 409 | 432 | 454  |
|         | 1400 | 356       | 356 | 380 | 403 | 427 | 451 | 474  |
|         | 1500 | 367       | 367 | 392 | 419 | 443 | 468 | 495  |
|         | 1600 | 379       | 379 | 406 | 433 | 460 | 487 | 515  |
|         | 1700 | 389       | 389 | 416 | 444 | 473 | 505 | 536  |
| 1800    | 400  | 400       | 430 | 460 | 487 | 524 | 557 |      |
| 1900    | 411  | 411       | 444 | 475 | 500 | 542 | 577 |      |
| 2000    | 423  | 423       | 459 | 491 | 513 | 561 | 598 |      |

Optional:

|   |             |
|---|-------------|
| Catenaccio incassato                              | € 26,00/cad |
| Serratura 1 punto di chiusura con chiave a spillo | € 70,00     |
| Inserimento Traverso (quota fissa)                | € 40,00/cad |
| Inserimento Traverso (quota variabile)            | € 17,00/ml  |

### LAMELLA ORIENTABILE

LAMELLA A GOCCIA DA 55MM

|         |      | LARGHEZZA |     |     |     |     |     |      |
|---------|------|-----------|-----|-----|-----|-----|-----|------|
|         |      | 400       | 500 | 600 | 700 | 800 | 900 | 1000 |
| ALTEZZA | 500  | 290       | 290 | 305 | 321 | 335 | 351 | 366  |
|         | 600  | 290       | 290 | 305 | 321 | 335 | 351 | 366  |
|         | 700  | 290       | 290 | 305 | 321 | 335 | 351 | 366  |
|         | 800  | 290       | 290 | 305 | 321 | 335 | 351 | 366  |
|         | 900  | 303       | 303 | 321 | 337 | 355 | 371 | 389  |
|         | 1000 | 317       | 317 | 335 | 355 | 373 | 392 | 411  |
|         | 1100 | 325       | 325 | 346 | 365 | 384 | 404 | 424  |
|         | 1200 | 338       | 338 | 360 | 382 | 403 | 425 | 446  |
|         | 1300 | 352       | 352 | 374 | 399 | 422 | 445 | 468  |
|         | 1400 | 366       | 366 | 391 | 416 | 440 | 465 | 491  |
|         | 1500 | 381       | 381 | 407 | 434 | 461 | 487 | 514  |
|         | 1600 | 394       | 394 | 423 | 451 | 479 | 507 | 538  |
|         | 1700 | 402       | 402 | 431 | 461 | 491 | 528 | 562  |
| 1800    | 416  | 416       | 448 | 478 | 502 | 548 | 586 |      |
| 1900    | 429  | 429       | 464 | 496 | 513 | 569 | 609 |      |
| 2000    | 442  | 442       | 480 | 513 | 525 | 590 | 633 |      |

Optional:

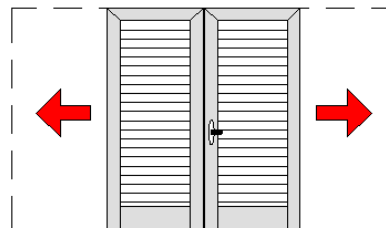
|   |             |
|---|-------------|
| Catenaccio incassato                              | € 26,00/cad |
| Serratura 1 punto di chiusura con chiave a spillo | € 70,00     |
| Inserimento Traverso (quota fissa)                | € 40,00/cad |
| Inserimento Traverso (quota variabile)            | € 17,00/ml  |
| Movimentazione lamelle con MCS (minicric)         | € 4,00/cad  |
| Movimentazione lamelle con MAUM (rotellina)       | € 12,00/cad |

# SCORREVOLE MILANO [interno muro]

## FINESTRA 2 ANTE

Compresi nel prezzo di griglia:

- Lamella: A SECONDA DELL'APPLICAZIONE SCELTA
- Anta ad L con portaspazzolino
- Chiusura con MANIGLIA GHIDINI
- Catenaccio a sormonto su anta secondaria
- In alto: Staffa + olivette di regolazione
- In basso: rullo fresato



### LAMELLA FISSA APERTA OVALINA DA 50mm

|         |      | LARGHEZZA |      |      |      |      |      |      |      |      |      |      |      |
|---------|------|-----------|------|------|------|------|------|------|------|------|------|------|------|
|         |      | 900       | 1000 | 1100 | 1200 | 1300 | 1400 | 1500 | 1600 | 1700 | 1800 | 1900 | 2000 |
| ALTEZZA | 500  | 429       | 441  | 456  | 468  | 482  | 494  | 506  | 520  | 532  | 544  | 557  | 569  |
|         | 600  | 429       | 441  | 456  | 468  | 482  | 494  | 506  | 520  | 532  | 544  | 557  | 569  |
|         | 700  | 429       | 441  | 456  | 468  | 482  | 494  | 506  | 520  | 532  | 544  | 557  | 569  |
|         | 800  | 429       | 441  | 456  | 468  | 482  | 494  | 506  | 520  | 532  | 544  | 557  | 569  |
|         | 900  | 450       | 464  | 479  | 493  | 507  | 522  | 537  | 551  | 565  | 579  | 594  | 608  |
|         | 1000 | 467       | 482  | 497  | 513  | 528  | 543  | 560  | 574  | 590  | 605  | 621  | 636  |
|         | 1100 | 487       | 504  | 521  | 538  | 555  | 572  | 589  | 606  | 623  | 639  | 656  | 672  |
|         | 1200 | 507       | 527  | 544  | 563  | 582  | 600  | 620  | 638  | 656  | 673  | 691  | 708  |
|         | 1300 | 529       | 548  | 569  | 589  | 609  | 629  | 649  | 669  | 689  | 708  | 728  | 747  |
|         | 1400 | 549       | 571  | 593  | 614  | 635  | 657  | 678  | 700  | 721  | 743  | 765  | 786  |
|         | 1500 | 570       | 594  | 616  | 639  | 663  | 685  | 709  | 732  | 755  | 779  | 803  | 827  |
|         | 1600 | 590       | 615  | 640  | 665  | 690  | 713  | 739  | 764  | 789  | 815  | 841  | 867  |
| 1700    | 607  | 633       | 658  | 684  | 710  | 736  | 762  | 796  | 823  | 851  | 879  | 907  |      |
| 1800    | 628  | 655       | 682  | 709  | 736  | 765  | 784  | 828  | 857  | 887  | 917  | 947  |      |
| 1900    | 648  | 676       | 707  | 734  | 762  | 794  | 807  | 860  | 891  | 923  | 955  | 987  |      |
| 2000    | 669  | 698       | 732  | 759  | 787  | 822  | 830  | 891  | 925  | 959  | 993  | 1027 |      |

Optional:

|   |              |
|---|--------------|
| Catenaccio incassato                              | €. 26,00/cad |
| Serratura 1 punto di chiusura con chiave a spillo | €. 70,00     |
| Inserimento Traverso (quota fissa)                | €. 40,00/cad |
| Inserimento Traverso (quota variabile)            | €. 17,00/ml  |

### LAMELLA FISSA ACCOSTATA - OVALINA DA 50mm LAMELLA FISSA STORICA - ROMBOIDALE DA 64MM

|         |      | LARGHEZZA |      |      |      |      |      |      |      |      |      |      |      |
|---------|------|-----------|------|------|------|------|------|------|------|------|------|------|------|
|         |      | 900       | 1000 | 1100 | 1200 | 1300 | 1400 | 1500 | 1600 | 1700 | 1800 | 1900 | 2000 |
| ALTEZZA | 500  | 451       | 464  | 478  | 491  | 505  | 519  | 532  | 545  | 559  | 572  | 586  | 599  |
|         | 600  | 451       | 464  | 478  | 491  | 505  | 519  | 532  | 545  | 559  | 572  | 586  | 599  |
|         | 700  | 451       | 464  | 478  | 491  | 505  | 519  | 532  | 545  | 559  | 572  | 586  | 599  |
|         | 800  | 451       | 464  | 478  | 491  | 505  | 519  | 532  | 545  | 559  | 572  | 586  | 599  |
|         | 900  | 472       | 488  | 503  | 518  | 533  | 548  | 564  | 578  | 594  | 609  | 625  | 640  |
|         | 1000 | 490       | 505  | 522  | 539  | 555  | 571  | 588  | 603  | 620  | 636  | 652  | 669  |
|         | 1100 | 511       | 529  | 547  | 565  | 582  | 601  | 618  | 636  | 655  | 673  | 692  | 710  |
|         | 1200 | 533       | 553  | 572  | 591  | 611  | 630  | 650  | 670  | 689  | 707  | 726  | 744  |
|         | 1300 | 556       | 575  | 597  | 618  | 640  | 660  | 681  | 703  | 724  | 744  | 765  | 785  |
|         | 1400 | 577       | 599  | 622  | 644  | 667  | 690  | 712  | 735  | 758  | 780  | 803  | 826  |
|         | 1500 | 598       | 624  | 647  | 671  | 696  | 719  | 744  | 768  | 794  | 819  | 845  | 871  |
|         | 1600 | 620       | 646  | 672  | 698  | 725  | 749  | 775  | 802  | 830  | 857  | 885  | 913  |
| 1700    | 637  | 665       | 691  | 718  | 746  | 773  | 800  | 836  | 866  | 896  | 925  | 955  |      |
| 1800    | 659  | 688       | 716  | 744  | 773  | 803  | 824  | 870  | 902  | 934  | 966  | 998  |      |
| 1900    | 680  | 710       | 742  | 770  | 800  | 833  | 849  | 904  | 938  | 972  | 1006 | 1040 |      |
| 2000    | 702  | 733       | 768  | 796  | 827  | 863  | 874  | 938  | 974  | 1010 | 1046 | 1082 |      |

Optional:

|   |              |
|---|--------------|
| Catenaccio incassato                              | €. 26,00/cad |
| Serratura 1 punto di chiusura con chiave a spillo | €. 70,00     |
| Inserimento Traverso (quota fissa)                | €. 40,00/cad |
| Inserimento Traverso (quota variabile)            | €. 17,00/ml  |

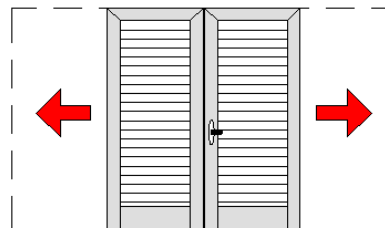


# SCORREVOLE MILANO [interno muro]

## FINESTRA 2 ANTE

Compresi nel prezzo di griglia:

- Lamella: A SECONDA DELL'APPLICAZIONE SCELTA
- Anta ad L con portaspazzolino
- Chiusura con MANIGLIA GHIDINI
- Catenaccio a sormonto su anta secondaria
- In alto: Staffa + olivette di regolazione
- In basso: rullo fresato



### A DOGA ORIZZONTALE O VERTICALE

DOGA DA 120mm

|         |      | LARGHEZZA |      |      |      |      |      |      |      |      |      |      |      |
|---------|------|-----------|------|------|------|------|------|------|------|------|------|------|------|
|         |      | 900       | 1000 | 1100 | 1200 | 1300 | 1400 | 1500 | 1600 | 1700 | 1800 | 1900 | 2000 |
| ALTEZZA | 500  | 472       | 486  | 501  | 514  | 530  | 543  | 557  | 572  | 586  | 599  | 612  | 626  |
|         | 600  | 472       | 486  | 501  | 514  | 530  | 543  | 557  | 572  | 586  | 599  | 612  | 626  |
|         | 700  | 472       | 486  | 501  | 514  | 530  | 543  | 557  | 572  | 586  | 599  | 612  | 626  |
|         | 800  | 472       | 486  | 501  | 514  | 530  | 543  | 557  | 572  | 586  | 599  | 612  | 626  |
|         | 900  | 495       | 510  | 527  | 542  | 558  | 574  | 591  | 605  | 622  | 638  | 655  | 671  |
|         | 1000 | 513       | 530  | 546  | 564  | 580  | 598  | 615  | 632  | 649  | 667  | 684  | 702  |
|         | 1100 | 536       | 555  | 573  | 592  | 610  | 629  | 647  | 667  | 685  | 704  | 723  | 741  |
|         | 1200 | 558       | 579  | 599  | 620  | 640  | 661  | 681  | 702  | 721  | 741  | 761  | 780  |
|         | 1300 | 581       | 603  | 626  | 647  | 670  | 692  | 714  | 736  | 758  | 779  | 801  | 822  |
|         | 1400 | 604       | 628  | 651  | 675  | 699  | 723  | 746  | 770  | 794  | 817  | 841  | 865  |
|         | 1500 | 627       | 652  | 678  | 703  | 729  | 753  | 780  | 805  | 831  | 856  | 882  | 908  |
|         | 1600 | 649       | 676  | 704  | 732  | 759  | 785  | 812  | 840  | 868  | 896  | 923  | 951  |
|         | 1700 | 668       | 697  | 724  | 752  | 781  | 810  | 837  | 875  | 905  | 935  | 965  | 994  |
| 1800    | 691  | 720       | 750  | 780  | 810  | 841  | 862  | 910  | 942  | 974  | 1006 | 1038 |      |
| 1900    | 713  | 744       | 777  | 808  | 839  | 872  | 886  | 945  | 979  | 1013 | 1047 | 1081 |      |
| 2000    | 736  | 768       | 804  | 836  | 868  | 903  | 911  | 980  | 1016 | 1052 | 1088 | 1124 |      |

Optional:

|   |              |
|---|--------------|
| Catenaccio incassato                              | €. 26,00/cad |
| Serratura 1 punto di chiusura con chiave a spillo | €. 70,00     |
| Inserimento Traverso (quota fissa)                | €. 40,00/cad |
| Inserimento Traverso (quota variabile)            | €. 17,00/ml  |

### LAMELLA ORIENTABILE

LAMELLA A GOCCIA DA 55MM

|         |      | LARGHEZZA |      |      |      |      |      |      |      |      |      |      |      |
|---------|------|-----------|------|------|------|------|------|------|------|------|------|------|------|
|         |      | 900       | 1000 | 1100 | 1200 | 1300 | 1400 | 1500 | 1600 | 1700 | 1800 | 1900 | 2000 |
| ALTEZZA | 500  | 468       | 483  | 497  | 512  | 528  | 542  | 558  | 572  | 587  | 601  | 615  | 630  |
|         | 600  | 468       | 483  | 497  | 512  | 528  | 542  | 558  | 572  | 587  | 601  | 615  | 630  |
|         | 700  | 468       | 483  | 497  | 512  | 528  | 542  | 558  | 572  | 587  | 601  | 615  | 630  |
|         | 800  | 468       | 483  | 497  | 512  | 528  | 542  | 558  | 572  | 587  | 601  | 615  | 630  |
|         | 900  | 493       | 509  | 526  | 542  | 560  | 576  | 593  | 609  | 627  | 644  | 662  | 679  |
|         | 1000 | 518       | 537  | 555  | 573  | 592  | 610  | 629  | 646  | 665  | 683  | 702  | 720  |
|         | 1100 | 535       | 554  | 573  | 593  | 611  | 631  | 650  | 669  | 689  | 708  | 728  | 747  |
|         | 1200 | 560       | 581  | 601  | 623  | 643  | 665  | 685  | 707  | 728  | 748  | 769  | 789  |
|         | 1300 | 585       | 607  | 630  | 652  | 676  | 699  | 721  | 744  | 767  | 789  | 812  | 835  |
|         | 1400 | 609       | 634  | 660  | 683  | 708  | 732  | 757  | 781  | 805  | 829  | 852  | 876  |
|         | 1500 | 639       | 665  | 691  | 718  | 744  | 770  | 797  | 822  | 848  | 874  | 900  | 925  |
|         | 1600 | 664       | 692  | 720  | 747  | 776  | 804  | 832  | 860  | 891  | 923  | 955  | 987  |
|         | 1700 | 680       | 709  | 739  | 767  | 797  | 824  | 854  | 897  | 935  | 973  | 1011 | 1049 |
| 1800    | 706  | 736       | 767  | 798  | 828  | 858  | 877  | 934  | 978  | 1022 | 1067 | 1111 |      |
| 1900    | 732  | 763       | 795  | 829  | 858  | 892  | 900  | 971  | 1021 | 1072 | 1122 | 1173 |      |
| 2000    | 758  | 789       | 822  | 860  | 889  | 926  | 922  | 1008 | 1064 | 1121 | 1178 | 1234 |      |

Optional:

|   |              |
|---|--------------|
| Catenaccio incassato                              | €. 26,00/cad |
| Serratura 1 punto di chiusura con chiave a spillo | €. 70,00     |
| Inserimento Traverso (quota fissa)                | €. 40,00/cad |
| Inserimento Traverso (quota variabile)            | €. 17,00/ml  |
| Movimentazione lamelle con MCS (minicric)         | €. 4,00/cad  |
| Movimentazione lamelle con MAUM (rotellina)       | €. 12,00/cad |

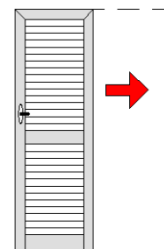


# SCORREVOLE MILANO [interno muro]

## PORTAFINESTRA 1 ANTA

Compresi nel prezzo di griglia:

- Lamella: A SECONDA DELL'APPLICAZIONE SCELTA
- Anta ad L con portaspazzolino
- Chiusura con MANIGLIA GHIDINI
- In alto: Binario + Mantovana
- In alto: Staffa + olivette di regolazione
- In basso: rullo fresato



### LAMELLA FISSA APERTA

OVALINA DA 50mm

|         |      | LARGHEZZA |     |     |     |     |     |      |
|---------|------|-----------|-----|-----|-----|-----|-----|------|
|         |      | 400       | 500 | 600 | 700 | 800 | 900 | 1000 |
| ALTEZZA | 1900 | 427       | 427 | 456 | 485 | 513 | 542 | 571  |
|         | 2000 | 437       | 437 | 468 | 498 | 529 | 559 | 589  |
|         | 2100 | 448       | 448 | 480 | 512 | 543 | 575 | 607  |
|         | 2200 | 459       | 459 | 492 | 526 | 559 | 593 | 627  |
|         | 2300 | 467       | 467 | 502 | 536 | 570 | 605 | 639  |
|         | 2400 | 476       | 476 | 513 | 549 | 586 | 622 | 657  |
|         | 2500 | 488       | 488 | 526 | 563 | 600 | 638 | 675  |
|         | 2600 | 498       | 498 | 538 | 576 | 616 | 655 | 694  |
|         | 2700 | 508       | 508 | 549 | 590 | 631 | 671 | 712  |
|         | 2800 | 536       | 536 | 577 | 620 | 645 | 688 | 731  |
|         | 2900 | 564       | 564 | 605 | 649 | 660 | 704 | 749  |
|         | 3000 | 592       | 592 | 633 | 679 | 674 | 720 | 768  |
| 3100    | 620  | 620       | 661 | 709 | 689 | 737 | 786 |      |

Optional:

|   |             |
|---|-------------|
| Catenaccio incassato                              | € 26,00/cad |
| Serratura 1 punto di chiusura con chiave a spillo | € 70,00     |
| Inserimento Traverso (quota fissa)                | € 40,00/cad |
| Inserimento Traverso (quota variabile)            | € 17,00/ml  |

### LAMELLA FISSA ACCOSTATA - OVALINA DA 50mm

### LAMELLA FISSA STORICA - ROMBOIDALE DA 64MM

|         |      | LARGHEZZA |     |     |     |     |     |      |
|---------|------|-----------|-----|-----|-----|-----|-----|------|
|         |      | 400       | 500 | 600 | 700 | 800 | 900 | 1000 |
| ALTEZZA | 1900 | 449       | 449 | 478 | 509 | 539 | 570 | 599  |
|         | 2000 | 459       | 459 | 491 | 524 | 556 | 587 | 618  |
|         | 2100 | 470       | 470 | 504 | 537 | 571 | 604 | 637  |
|         | 2200 | 482       | 482 | 517 | 552 | 587 | 622 | 658  |
|         | 2300 | 490       | 490 | 527 | 563 | 598 | 635 | 671  |
|         | 2400 | 501       | 501 | 539 | 577 | 614 | 652 | 690  |
|         | 2500 | 512       | 512 | 552 | 591 | 630 | 670 | 709  |
|         | 2600 | 524       | 524 | 565 | 605 | 647 | 688 | 729  |
|         | 2700 | 534       | 534 | 577 | 620 | 663 | 705 | 748  |
|         | 2800 | 563       | 563 | 606 | 650 | 678 | 723 | 768  |
|         | 2900 | 592       | 592 | 635 | 681 | 694 | 740 | 787  |
|         | 3000 | 621       | 621 | 664 | 712 | 709 | 758 | 807  |
| 3100    | 649  | 649       | 693 | 743 | 725 | 775 | 827 |      |

Optional:

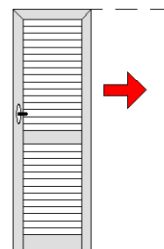
|   |             |
|---|-------------|
| Catenaccio incassato                              | € 26,00/cad |
| Serratura 1 punto di chiusura con chiave a spillo | € 70,00     |
| Inserimento Traverso (quota fissa)                | € 40,00/cad |
| Inserimento Traverso (quota variabile)            | € 17,00/ml  |

# SCORREVOLE MILANO [interno muro]

## PORTAFINESTRA 1 ANTA

Compresi nel prezzo di griglia:

- Lamella: A SECONDA DELL'APPLICAZIONE SCELTA
- Anta ad L con portaspazzolino
- Chiusura con MANIGLIA GHIDINI
- In alto: Binario + Mantovana
- In alto: Staffa + olivette di regolazione
- In basso: rullo fresato



### A DOGA ORIZZONTALE O VERTICALE

DOGA DA 120mm

|         |      | LARGHEZZA |     |     |     |     |     |      |
|---------|------|-----------|-----|-----|-----|-----|-----|------|
|         |      | 400       | 500 | 600 | 700 | 800 | 900 | 1000 |
| ALTEZZA | 1900 | 469       | 469 | 501 | 533 | 564 | 597 | 628  |
|         | 2000 | 480       | 480 | 514 | 548 | 581 | 614 | 647  |
|         | 2100 | 492       | 492 | 528 | 563 | 598 | 633 | 668  |
|         | 2200 | 504       | 504 | 540 | 578 | 614 | 651 | 689  |
|         | 2300 | 513       | 513 | 552 | 590 | 627 | 665 | 703  |
|         | 2400 | 525       | 525 | 564 | 604 | 644 | 684 | 723  |
|         | 2500 | 537       | 537 | 578 | 620 | 661 | 702 | 742  |
|         | 2600 | 548       | 548 | 592 | 634 | 678 | 720 | 762  |
|         | 2700 | 560       | 560 | 604 | 649 | 694 | 739 | 781  |
|         | 2800 | 590       | 590 | 635 | 681 | 709 | 758 | 801  |
|         | 2900 | 620       | 620 | 666 | 713 | 725 | 776 | 820  |
| 3000    | 649  | 649       | 697 | 745 | 740 | 795 | 840 |      |
| 3100    | 679  | 679       | 728 | 777 | 755 | 813 | 860 |      |

Optional:

|   |             |
|---|-------------|
| Catenaccio incassato                              | € 26,00/cad |
| Serratura 1 punto di chiusura con chiave a spillo | € 70,00     |
| Inserimento Traverso (quota fissa)                | € 40,00/cad |
| Inserimento Traverso (quota variabile)            | € 17,00/ml  |

### LAMELLA ORIENTABILE

LAMELLA A GOCCIA DA 55MM

|         |      | LARGHEZZA |     |     |     |     |     |      |
|---------|------|-----------|-----|-----|-----|-----|-----|------|
|         |      | 400       | 500 | 600 | 700 | 800 | 900 | 1000 |
| ALTEZZA | 1900 | 492       | 492 | 526 | 560 | 594 | 628 | 662  |
|         | 2000 | 499       | 499 | 535 | 570 | 605 | 640 | 675  |
|         | 2100 | 513       | 513 | 549 | 587 | 623 | 661 | 697  |
|         | 2200 | 526       | 526 | 564 | 603 | 641 | 679 | 718  |
|         | 2300 | 539       | 539 | 578 | 620 | 660 | 700 | 741  |
|         | 2400 | 554       | 554 | 596 | 638 | 679 | 721 | 765  |
|         | 2500 | 567       | 567 | 610 | 655 | 699 | 742 | 786  |
|         | 2600 | 575       | 575 | 621 | 665 | 709 | 754 | 808  |
|         | 2700 | 589       | 589 | 635 | 682 | 729 | 767 | 830  |
|         | 2800 | 618       | 618 | 666 | 714 | 748 | 779 | 851  |
|         | 2900 | 648       | 648 | 697 | 746 | 768 | 792 | 873  |
| 3000    | 678  | 678       | 728 | 778 | 787 | 804 | 895 |      |
| 3100    | 708  | 708       | 759 | 810 | 807 | 816 | 916 |      |

Optional:

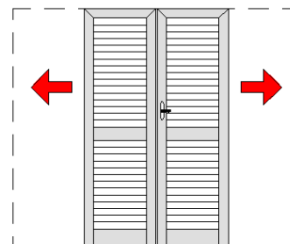
|   |             |
|---|-------------|
| Catenaccio incassato                              | € 26,00/cad |
| Serratura 1 punto di chiusura con chiave a spillo | € 70,00     |
| Inserimento Traverso (quota fissa)                | € 40,00/cad |
| Inserimento Traverso (quota variabile)            | € 17,00/ml  |
| Movimentazione lamelle con MCS (minicric)         | € 4,00/cad  |
| Movimentazione lamelle con MAUM (rotellina)       | € 12,00/cad |

# SCORREVOLE MILANO [interno muro]

## PORTAFINESTRA 2 ANTE

Compresi nel prezzo di griglia:

- Lamella: A SECONDA DELL'APPLICAZIONE SCELTA
- Anta ad L con portaspazzolino
- Chiusura con MANIGLIA GHIDINI
- Catenaccio a sormonto su anta secondaria
- In alto: Staffa + olivette di regolazione
- In basso: rullo fresato



### LAMELLA FISSA APERTA OVALINA DA 50mm

|         |      | LARGHEZZA |      |      |      |      |      |      |      |      |      |      |      |
|---------|------|-----------|------|------|------|------|------|------|------|------|------|------|------|
|         |      | 900       | 1000 | 1100 | 1200 | 1300 | 1400 | 1500 | 1600 | 1700 | 1800 | 1900 | 2000 |
| ALTEZZA | 1900 | 708       | 736  | 766  | 794  | 823  | 852  | 881  | 910  | 939  | 968  | 997  | 1025 |
|         | 2000 | 729       | 759  | 789  | 819  | 849  | 880  | 911  | 941  | 972  | 1002 | 1032 | 1061 |
|         | 2100 | 748       | 780  | 812  | 845  | 877  | 909  | 940  | 972  | 1004 | 1037 | 1070 | 1103 |
|         | 2200 | 769       | 803  | 836  | 870  | 903  | 937  | 970  | 1004 | 1037 | 1071 | 1105 | 1139 |
|         | 2300 | 786       | 820  | 854  | 889  | 923  | 958  | 992  | 1027 | 1061 | 1096 | 1131 | 1166 |
|         | 2400 | 807       | 843  | 878  | 914  | 950  | 986  | 1022 | 1058 | 1094 | 1130 | 1166 | 1203 |
|         | 2500 | 827       | 865  | 902  | 939  | 977  | 1014 | 1052 | 1090 | 1127 | 1164 | 1201 | 1239 |
|         | 2600 | 847       | 886  | 925  | 964  | 1004 | 1042 | 1082 | 1120 | 1160 | 1198 | 1236 | 1275 |
|         | 2700 | 868       | 909  | 949  | 990  | 1029 | 1071 | 1111 | 1152 | 1193 | 1232 | 1272 | 1311 |
|         | 2800 | 920       | 961  | 1004 | 1046 | 1087 | 1129 | 1173 | 1184 | 1226 | 1266 | 1307 | 1347 |
|         | 2900 | 973       | 1014 | 1058 | 1102 | 1145 | 1188 | 1234 | 1216 | 1259 | 1300 | 1342 | 1383 |
|         | 3000 | 1025      | 1067 | 1113 | 1157 | 1203 | 1247 | 1296 | 1248 | 1292 | 1334 | 1377 | 1419 |
| 3100    | 1078 | 1119      | 1167 | 1213 | 1260 | 1306 | 1358 | 1280 | 1325 | 1368 | 1412 | 1455 |      |

Optional:

|   |              |
|---|--------------|
| Catenaccio incassato                              | €. 26,00/cad |
| Serratura 1 punto di chiusura con chiave a spillo | €. 70,00     |
| Inserimento Traverso (quota fissa)                | €. 40,00/cad |
| Inserimento Traverso (quota variabile)            | €. 17,00/ml  |

### LAMELLA FISSA ACCOSTATA - OVALINA DA 50mm LAMELLA FISSA STORICA - ROMBOIDALE DA 64MM

|         |      | LARGHEZZA |      |      |      |      |      |      |      |      |      |      |      |
|---------|------|-----------|------|------|------|------|------|------|------|------|------|------|------|
|         |      | 900       | 1000 | 1100 | 1200 | 1300 | 1400 | 1500 | 1600 | 1700 | 1800 | 1900 | 2000 |
| ALTEZZA | 1900 | 758       | 788  | 819  | 850  | 881  | 912  | 943  | 974  | 1005 | 1036 | 1066 | 1097 |
|         | 2000 | 780       | 812  | 845  | 876  | 910  | 942  | 975  | 1007 | 1040 | 1071 | 1103 | 1134 |
|         | 2100 | 802       | 835  | 869  | 905  | 938  | 973  | 1006 | 1040 | 1075 | 1109 | 1144 | 1179 |
|         | 2200 | 824       | 859  | 895  | 931  | 966  | 1003 | 1038 | 1075 | 1109 | 1146 | 1183 | 1220 |
|         | 2300 | 842       | 878  | 914  | 952  | 989  | 1025 | 1062 | 1099 | 1136 | 1172 | 1209 | 1246 |
|         | 2400 | 864       | 902  | 939  | 978  | 1017 | 1056 | 1094 | 1131 | 1169 | 1207 | 1245 | 1283 |
|         | 2500 | 885       | 926  | 965  | 1005 | 1045 | 1085 | 1126 | 1167 | 1208 | 1249 | 1290 | 1331 |
|         | 2600 | 907       | 949  | 991  | 1032 | 1075 | 1116 | 1158 | 1200 | 1242 | 1284 | 1326 | 1368 |
|         | 2700 | 929       | 973  | 1016 | 1060 | 1102 | 1146 | 1189 | 1232 | 1275 | 1318 | 1361 | 1404 |
|         | 2800 | 984       | 1029 | 1075 | 1119 | 1164 | 1209 | 1255 | 1301 | 1348 | 1394 | 1440 | 1486 |
|         | 2900 | 1040      | 1086 | 1133 | 1178 | 1226 | 1272 | 1321 | 1371 | 1420 | 1469 | 1519 | 1568 |
|         | 3000 | 1096      | 1143 | 1192 | 1236 | 1288 | 1335 | 1388 | 1440 | 1493 | 1545 | 1598 | 1650 |
| 3100    | 1151 | 1200      | 1251 | 1295 | 1350 | 1398 | 1454 | 1509 | 1565 | 1621 | 1676 | 1732 |      |

Optional:

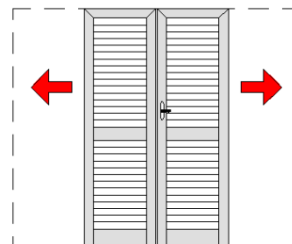
|   |              |
|---|--------------|
| Catenaccio incassato                              | €. 26,00/cad |
| Serratura 1 punto di chiusura con chiave a spillo | €. 70,00     |
| Inserimento Traverso (quota fissa)                | €. 40,00/cad |
| Inserimento Traverso (quota variabile)            | €. 17,00/ml  |

# SCORREVOLE MILANO [interno muro]

## PORTAFINESTRA 2 ANTE

Compresi nel prezzo di griglia:

- Lamella: A SECONDA DELL'APPLICAZIONE SCELTA
- Anta ad L con portaspazzolino
- Chiusura con MANIGLIA GHIDINI
- Catenaccio a sormonto su anta secondaria
- In alto: Staffa + olivette di regolazione
- In basso: rullo fresato



### A DOGA ORIZZONTALE O VERTICALE

DOGA DA 120mm

|         |      | LARGHEZZA |      |      |      |      |      |      |      |      |      |      |      |
|---------|------|-----------|------|------|------|------|------|------|------|------|------|------|------|
|         |      | 900       | 1000 | 1100 | 1200 | 1300 | 1400 | 1500 | 1600 | 1700 | 1800 | 1900 | 2000 |
| ALTEZZA | 1900 | 779       | 810  | 842  | 873  | 906  | 937  | 970  | 1001 | 1033 | 1064 | 1096 | 1128 |
|         | 2000 | 801       | 835  | 869  | 901  | 935  | 968  | 1002 | 1036 | 1069 | 1102 | 1135 | 1167 |
|         | 2100 | 823       | 858  | 894  | 930  | 965  | 1000 | 1035 | 1069 | 1104 | 1140 | 1176 | 1212 |
|         | 2200 | 846       | 883  | 919  | 957  | 993  | 1030 | 1067 | 1104 | 1140 | 1178 | 1216 | 1254 |
|         | 2300 | 865       | 902  | 940  | 978  | 1015 | 1054 | 1091 | 1130 | 1167 | 1207 | 1246 | 1285 |
|         | 2400 | 887       | 927  | 966  | 1006 | 1045 | 1085 | 1124 | 1163 | 1204 | 1244 | 1284 | 1324 |
|         | 2500 | 910       | 951  | 991  | 1033 | 1074 | 1115 | 1157 | 1198 | 1240 | 1281 | 1322 | 1363 |
|         | 2600 | 932       | 975  | 1018 | 1060 | 1104 | 1146 | 1190 | 1232 | 1276 | 1318 | 1360 | 1402 |
|         | 2700 | 954       | 1000 | 1044 | 1089 | 1132 | 1178 | 1222 | 1267 | 1312 | 1355 | 1398 | 1441 |
|         | 2800 | 1012      | 1058 | 1104 | 1150 | 1196 | 1243 | 1290 | 1302 | 1348 | 1392 | 1436 | 1481 |
|         | 2900 | 1070      | 1117 | 1163 | 1211 | 1260 | 1308 | 1358 | 1337 | 1384 | 1429 | 1474 | 1520 |
|         | 3000 | 1127      | 1176 | 1223 | 1272 | 1324 | 1372 | 1426 | 1372 | 1420 | 1466 | 1513 | 1559 |
| 3100    | 1185 | 1234      | 1283 | 1332 | 1388 | 1437 | 1494 | 1407 | 1456 | 1503 | 1551 | 1598 |      |

Optional:

|   |             |
|---|-------------|
| Catenaccio incassato                              | € 26,00/cad |
| Serratura 1 punto di chiusura con chiave a spillo | € 70,00     |
| Inserimento Traverso (quota fissa)                | € 40,00/cad |
| Inserimento Traverso (quota variabile)            | € 17,00/ml  |

### LAMELLA ORIENTABILE

LAMELLA A GOCCIA DA 55MM

|         |      | LARGHEZZA |      |      |      |      |      |      |      |      |      |      |      |
|---------|------|-----------|------|------|------|------|------|------|------|------|------|------|------|
|         |      | 900       | 1000 | 1100 | 1200 | 1300 | 1400 | 1500 | 1600 | 1700 | 1800 | 1900 | 2000 |
| ALTEZZA | 1900 | 838       | 873  | 907  | 941  | 975  | 1009 | 1045 | 1079 | 1113 | 1147 | 1181 | 1215 |
|         | 2000 | 855       | 890  | 925  | 960  | 995  | 1030 | 1066 | 1102 | 1137 | 1172 | 1207 | 1242 |
|         | 2100 | 880       | 917  | 955  | 991  | 1028 | 1064 | 1103 | 1139 | 1176 | 1213 | 1250 | 1287 |
|         | 2200 | 906       | 945  | 983  | 1022 | 1060 | 1098 | 1138 | 1176 | 1215 | 1254 | 1293 | 1332 |
|         | 2300 | 932       | 972  | 1012 | 1052 | 1092 | 1132 | 1174 | 1213 | 1254 | 1295 | 1336 | 1378 |
|         | 2400 | 960       | 1003 | 1045 | 1086 | 1128 | 1171 | 1213 | 1255 | 1297 | 1339 | 1382 | 1424 |
|         | 2500 | 985       | 1029 | 1073 | 1117 | 1161 | 1205 | 1249 | 1292 | 1335 | 1379 | 1422 | 1465 |
|         | 2600 | 1003      | 1047 | 1092 | 1137 | 1182 | 1226 | 1272 | 1315 | 1373 | 1432 | 1491 | 1550 |
|         | 2700 | 1027      | 1074 | 1120 | 1166 | 1213 | 1260 | 1307 | 1337 | 1412 | 1486 | 1560 | 1634 |
|         | 2800 | 1085      | 1132 | 1182 | 1229 | 1278 | 1326 | 1342 | 1360 | 1450 | 1539 | 1629 | 1719 |
|         | 2900 | 1143      | 1191 | 1244 | 1292 | 1343 | 1392 | 1377 | 1383 | 1488 | 1593 | 1698 | 1803 |
|         | 3000 | 1200      | 1250 | 1306 | 1355 | 1407 | 1458 | 1412 | 1405 | 1526 | 1646 | 1767 | 1887 |
| 3100    | 1258 | 1309      | 1367 | 1418 | 1472 | 1524 | 1447 | 1428 | 1564 | 1700 | 1836 | 1972 |      |

Optional:

|   |             |
|---|-------------|
| Catenaccio incassato                              | € 26,00/cad |
| Serratura 1 punto di chiusura con chiave a spillo | € 70,00     |
| Inserimento Traverso (quota fissa)                | € 40,00/cad |
| Inserimento Traverso (quota variabile)            | € 17,00/ml  |
| Movimentazione lamelle con MCS (minicric)         | € 4,00/cad  |
| Movimentazione lamelle con MAUM (rotellina)       | € 12,00/cad |

# ***PERSIANE DI SICUREZZA***

# SCHEDA PRODOTTO

## **Struttura:**

Le persiane sono costruite con l'impiego di profili in alluminio della linea Sallustio serie "PERSIANE DI SICUREZZA".

La larghezza del telaio fisso può essere di 3 tipi:

- da 54mm con aletta di battuta da 25mm, 40mm oppure 70mm
- da 60,5mm con aletta di battuta da 10mm (telaio minimale)
- da 91mm con aletta di battuta da 45mm (telaio ristrutturazione)

La larghezza dell'anta mobile è di 46mm e presenta una importante bombatura: I profilati dell'anta prevedono, dove alette coestruse di battuta interna sulla muratura da 17,5mm. Il profilo dell'anta prevede una guarnizione di battuta in EPDM garanzia di tenuta alle intemperie. L'apertura delle ante del sistema con telaio è comandata, di serie, dal sistema cremonese CON CHIAVE completa asta si collegamento ganci di chiusura e perni di chiusura inferiore e superiore (LIVELLO DI SICUREZZA BASE). È possibile, però prevedere sia l'apertura con serratura a 3 punti di chiusura azionata da una maniglia passante (LIVELLO DI SICUREZZA MEDIO) oppure, con serratura multitop a 5 punti di chiusura (LIVELLO DI SICUREZZA ALTO). La chiusura dell'anta secondaria può essere realizzata con catenacci a scomparsa montati sull'inversione di battuta, oppure con dei catenacci a sormonto oppure con dei catenacci incassati.

Il sistema prevede una doppia guarnizione di battuta (una interna ed esterna) in EPDM con base di aggancio al profilo in EPDM compatto è di colore nero mentre la parte di tenuta in vista è realizzata in EPDM espanso disponibile nella sola colorazione nera.

Il sistema Poseydon prevede 6 tipologie costruttive:

- Lamelle fisse aperte
- Lamelle orientabili

In entrambi i casi le lamelle sono rinforzate con un tondino d'acciaio trocalizzato di diametro 8mm che entra nel profilo dell'anta per ben 32mm.

## **Alluminio:**

I profilati per serramenti sono realizzati in lega di alluminio ENAW 6060 (EN 573-3 e EN 755-2) con stato fisico di fornitura UNI EN 515. Le tolleranze dimensionali e gli spessori sono conformi alla norma UNI EN 12020-2:2002. I profili possono essere trattati mediante finitura anodizzata, vernici a polvere nei colori RAL oppure effetto legno.

## **Accessori:**

La giunzione degli angoli a 45° viene realizzata mediante l'utilizzo di apposite squadrette in lega di alluminio pressofuso a tirare. Le giunzioni a "T" sono effettuate con viti in acciaio autofilettanti nelle sedi di fissaggio profilo. Le cerniere, in acciaio rivestite di alluminio possono essere di colore nero, bianco o avorio.

Il posizionamento ed il fissaggio sia delle lamelle fisse che di quelle orientabili avviene tramite dei portalamelle rinforzati in grado di alloggiare il tondino di acciaio oltre alla lamella. Un set di rostri di

sicurezza (maschi/femmina) vengono montati sul perimetro del serramento nell'intorno delle cerniere.

Le cerniere utilizzate sono del tipo a "3 ali" con perno conico antisfilamento.

Per i modelli a lamella orientabile i meccanismi presentano una struttura in acciaio inox che garantisce la massima robustezza e l'assoluta resistenza alla corrosione anche in zone marine. La cassa in alluminio verniciato con pretrattamento di ossidazione è disponibile in 5 colori (nero, avorio, marrone, grigio e verde) adattabili a tutte le tipologie di colore del serramento. Il colore di serie della movimentazione delle lamelle è nero. Il sistema di movimentazione delle lamelle è di tipo a manovella. La lamella orientabile presenta una sagomatura a goccia in grado tuttavia tra una lamella e l'altra viene montata una guarnizione che garantisce il serraggio a lamella chiusa.

Nel giunto inferiore è sempre presente un tubolare 20x40mm di battuta, necessario per fissare ulteriori punti di serraggio.

**Proprietà meccaniche:**

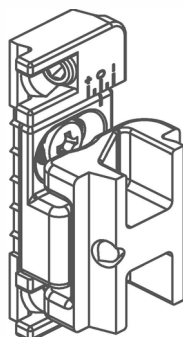
|                                  |                        |
|----------------------------------|------------------------|
| Tipologia                        | <b>Finestra 2 ante</b> |
| Dimensioni:                      | <b>1650 x 2530 mm</b>  |
| Resistenza VENTO (UNI EN 12210): | <b>Classe 6</b>        |
| Certificato:                     | <b>32288</b>           |

|  |                        |
|--|------------------------|
| Tipologia                                | <b>Finestra 2 ante</b> |
| Dimensioni:                              | <b>1250 x 1320 mm</b>  |
| Resistenza ANTIEFFRAZIONE (UNI EN 1630): | <b>Classe 2</b>        |
| Certificato:                             | <b>0528/2012-A</b>     |



## DOTAZIONE DI SERIE

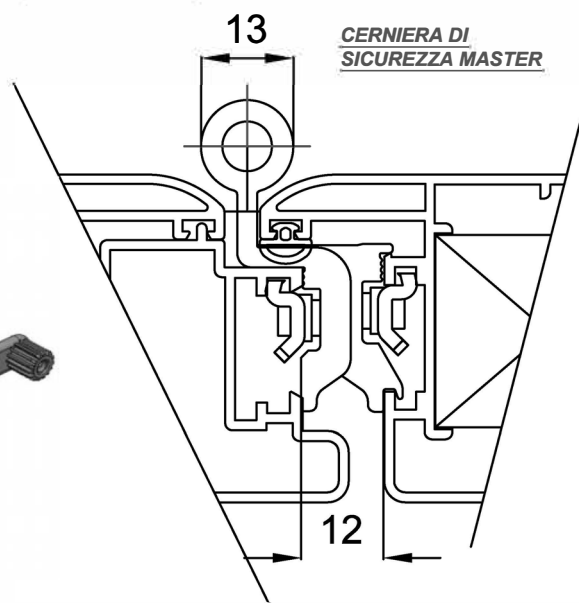
- CERNIERE DI SICUREZZA MASTER A TRE ALI MOD. A9213.36
- ROSTRO MASTER MOD. 4226.1
- SISTEMA DI MOVIMENTAZIONE LAMELLE: MODELLO KOSMICA CON CHIAVISTELLO
- MANIGLIA CON CHIAVE A 2 PUNTI DI CHIUSURA CON CATENACCI SUPERIORE ED INFERIORE



**CHIAVISTELLO DI MOVIMENTAZIONE LAMELLE**



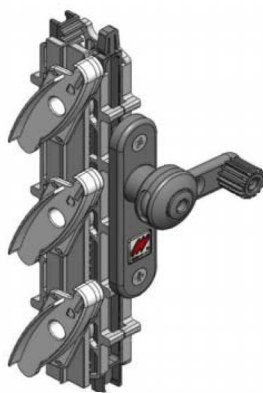
**ROSTRO MASTER**



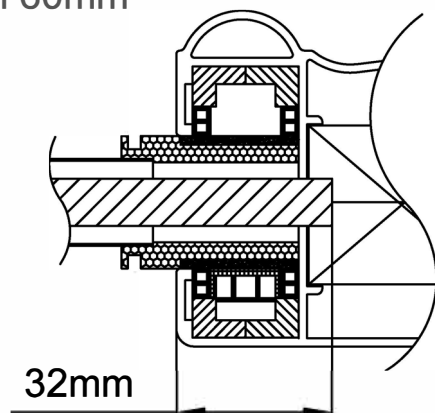
**CERNIERA DI SICUREZZA MASTER**

Colore movimentazione lamelle e chiavistello:

- nero (di serie)
- RAL 8017
- RAL 1013



Barre antieffrazione per ogni lamella che, attraversando i meccanismi di orientamento, si inseriscono nei montanti verticali di ben 32mm a passo di 60mm



Cremonesi con chiave SAVIO: corpo e manico in alluminio pressofuso, cremagliera e contropiastre autobloccanti in acciaio inox.



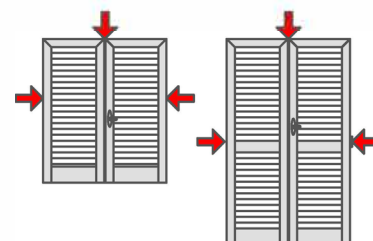
Colore:

- nero (di serie)
- avorio 1013
- bianco 9010
- Ral 6005
- Ral 7032
- Ral 8017

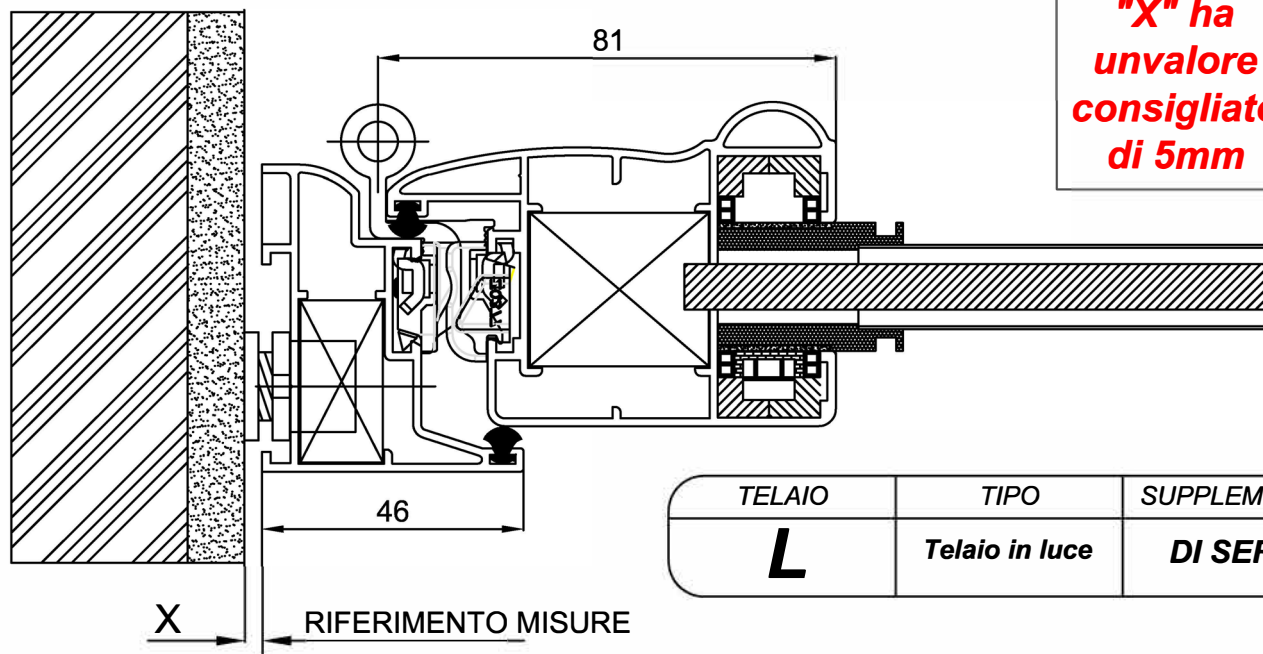
# POSEYDON

# APPLICAZIONI PERIMETRALI

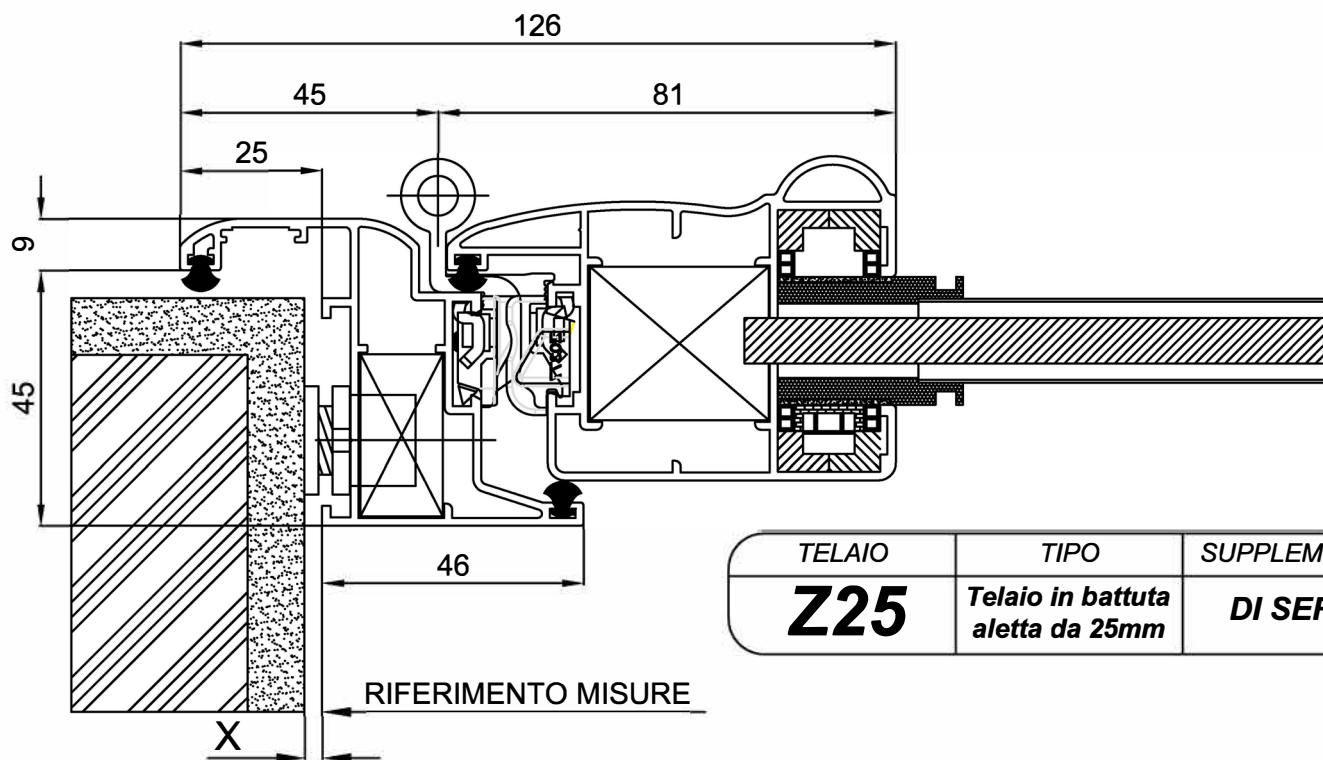
- finestre e portefinestre -



**"X" ha un valore consigliato di 5mm**



| TELAIO   | TIPO                  | SUPPLEMENTO     |
|----------|-----------------------|-----------------|
| <b>L</b> | <i>Telaio in luce</i> | <b>DI SERIE</b> |

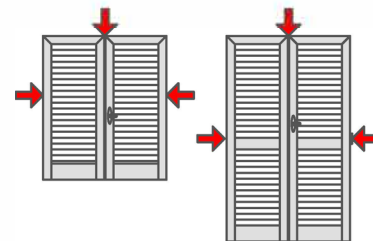


| TELAIO     | TIPO                                    | SUPPLEMENTO     |
|------------|---|-----------------|
| <b>Z25</b> | <i>Telaio in battuta aletta da 25mm</i> | <b>DI SERIE</b> |

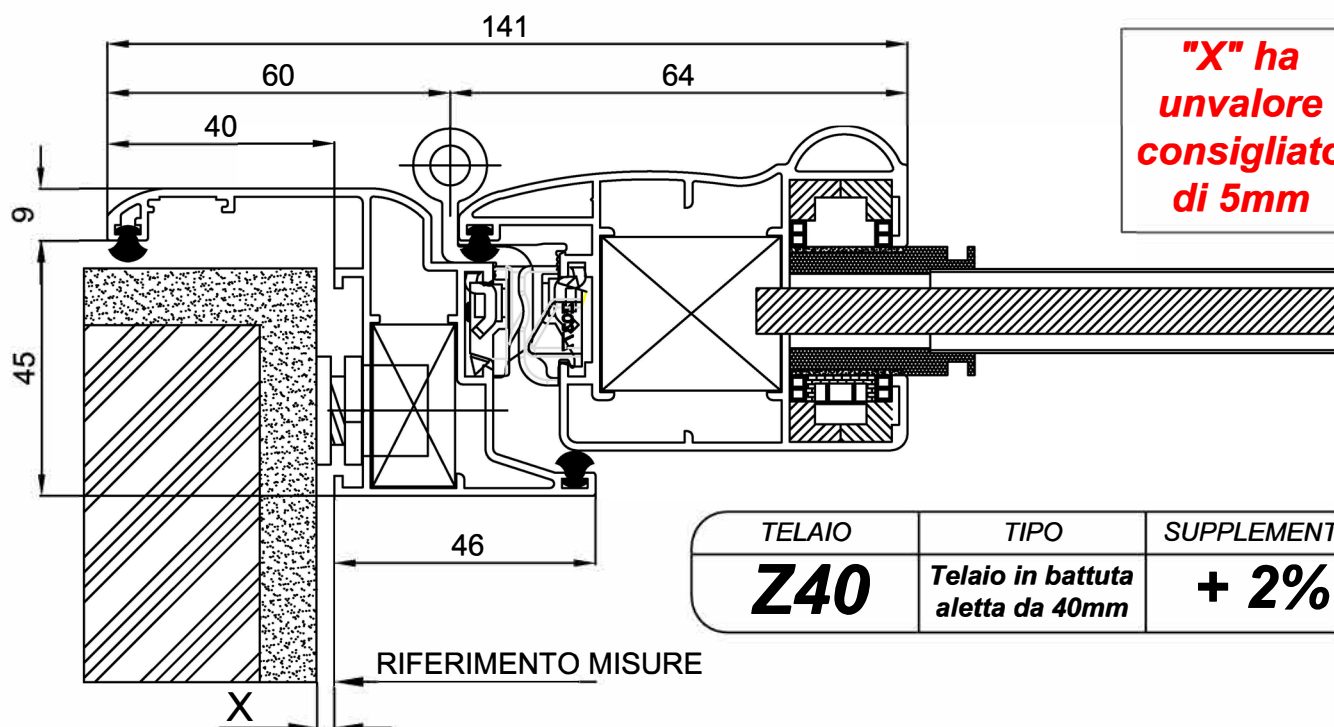
**POSEYDON**

# APPLICAZIONI PERIMETRALI

- finestre e portefinestre -

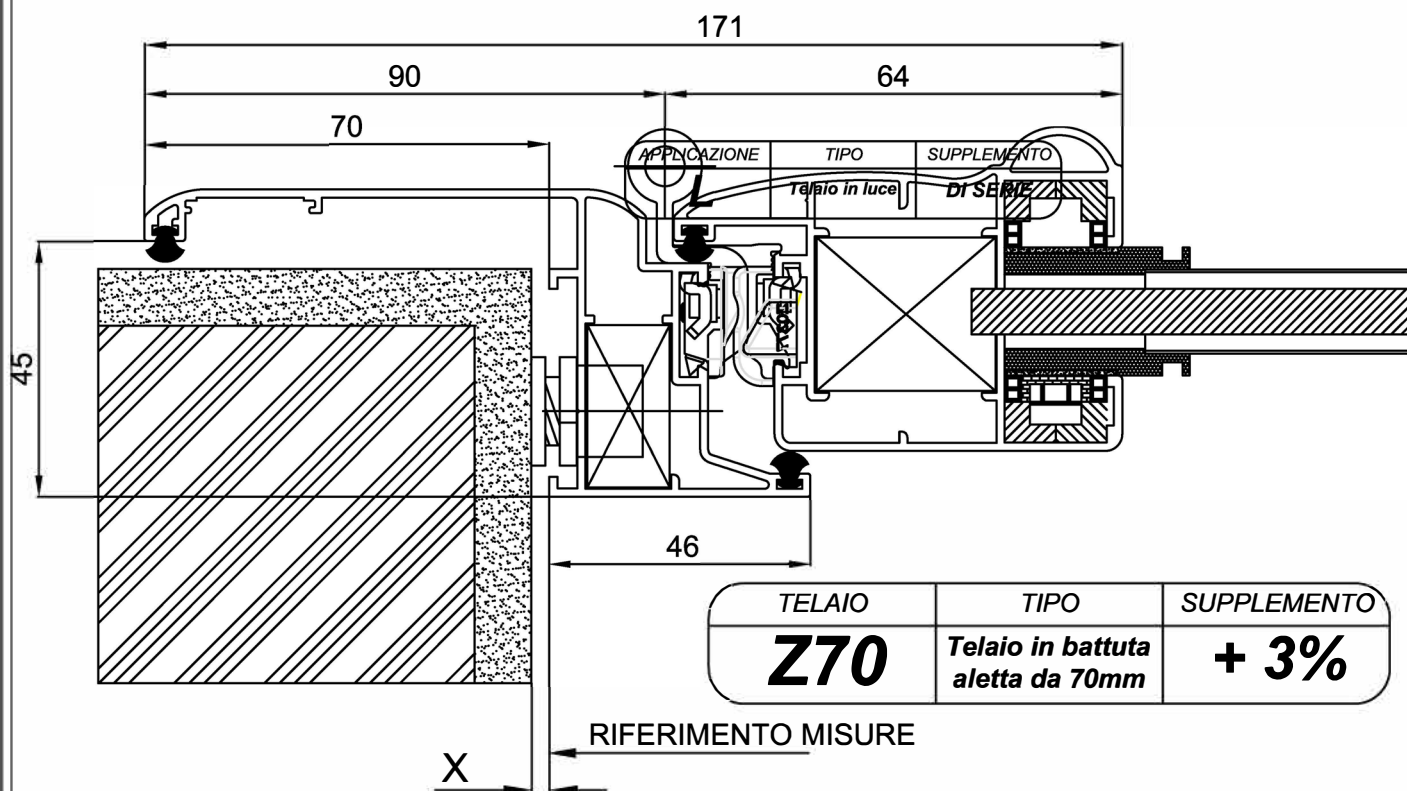


**"X" ha un valore consigliato di 5mm**



| TELAIO     | TIPO                             | SUPPLEMENTO |
|------------|----------------------------------|-------------|
| <b>Z40</b> | Telaio in battuta aletta da 40mm | <b>+ 2%</b> |

RIFERIMENTO MISURE



| APPLICAZIONE   | TIPO     | SUPPLEMENTO |
|----------------|----------|-------------|
| Telaio in luce | Di Serie |             |

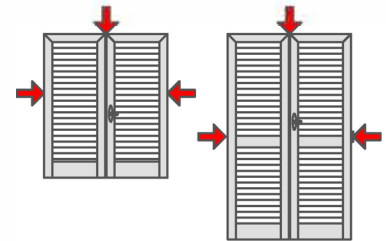
| TELAIO     | TIPO                             | SUPPLEMENTO |
|------------|----------------------------------|-------------|
| <b>Z70</b> | Telaio in battuta aletta da 70mm | <b>+ 3%</b> |

RIFERIMENTO MISURE

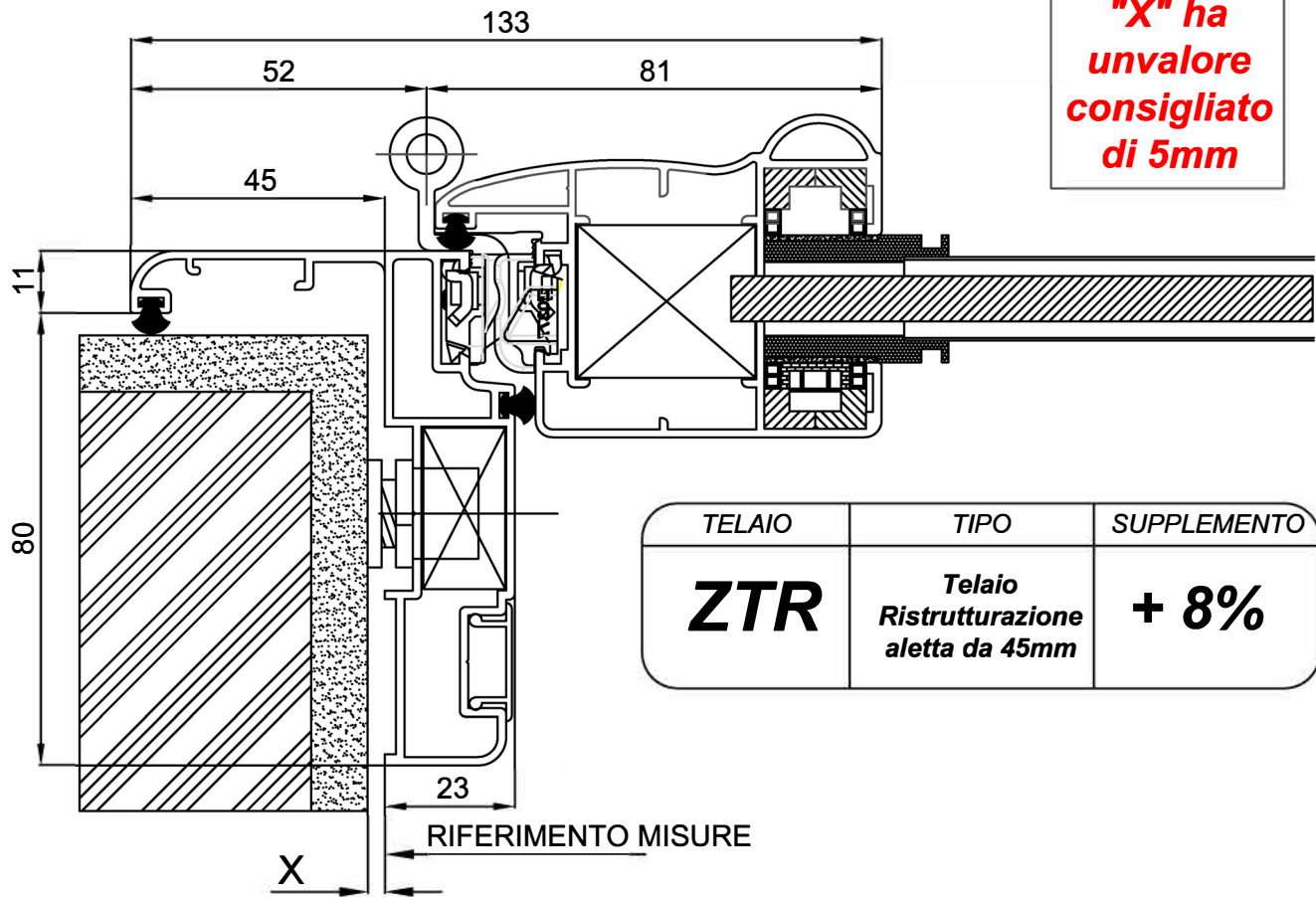
## POSEYDON

# APPLICAZIONI PERIMETRALI

- finestre e portefinestre -



**"X" ha un valore consigliato di 5mm**

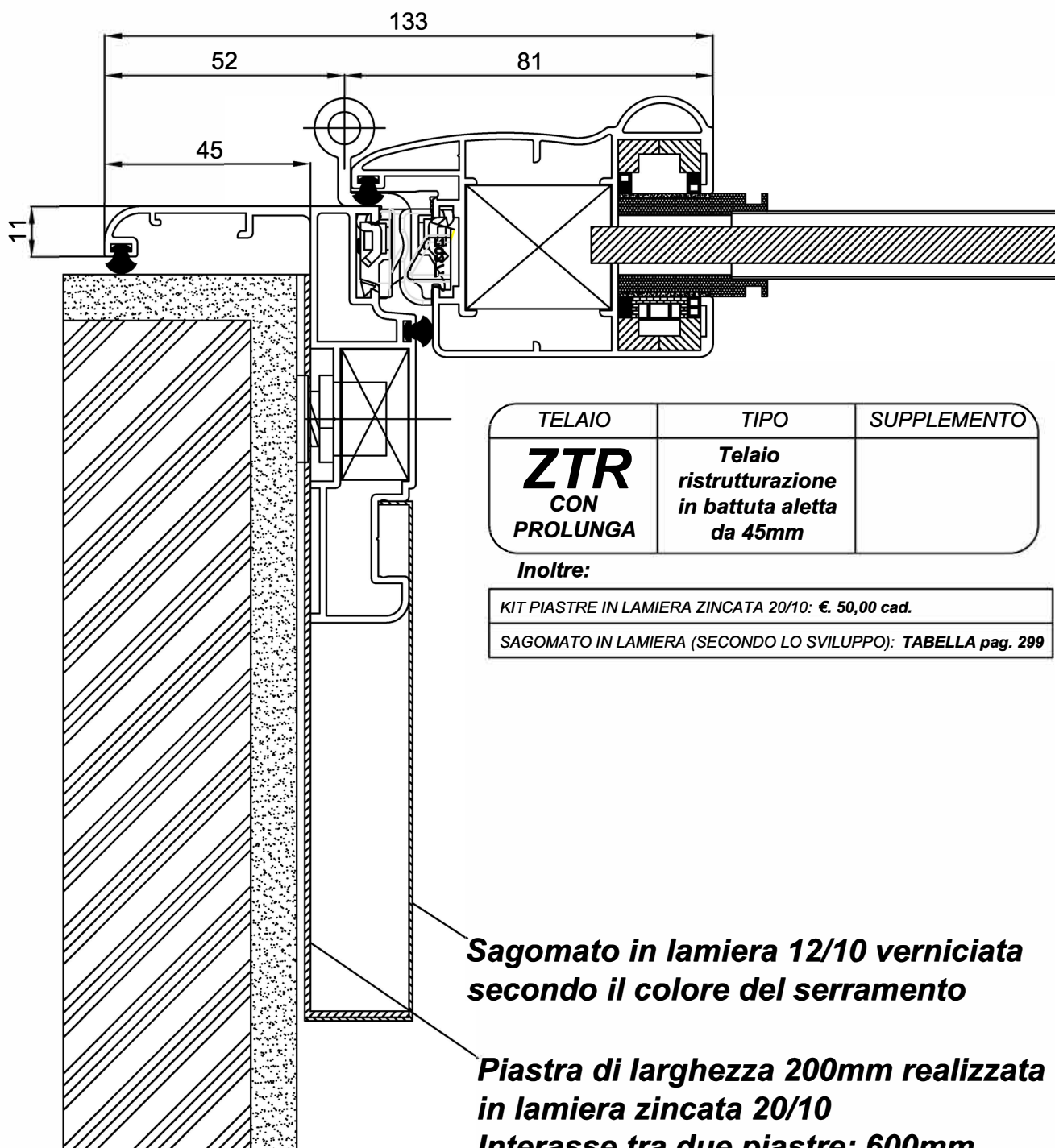
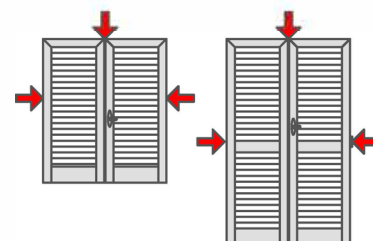


| TELAIO     | TIPO                                   | SUPPLEMENTO |
|------------|--|-------------|
| <b>ZTR</b> | Telaio Ristrutturazione aletta da 45mm | <b>+ 8%</b> |

**POSEYDON**

# APPLICAZIONI PERIMETRALI

- finestre e portefinestre -



| TELAIO                          | TIPO   | SUPPLEMENTO |
|---------------------------------|--|-------------|
| <b>ZTR<br/>CON<br/>PROLUNGA</b> | <i>Telaio<br/>ristrutturazione<br/>in battuta aletta<br/>da 45mm</i> |             |

**Inoltre:**

KIT PIASTRE IN LAMIERA ZINCATA 20/10: €. 50,00 cad.

SAGOMATO IN LAMIERA (SECONDO LO SVILUPPO): TABELLA pag. 299

**Sagomato in lamiera 12/10 verniciata secondo il colore del serramento**

**Piastra di larghezza 200mm realizzata in lamiera zincata 20/10  
Interasse tra due piastre: 600mm**

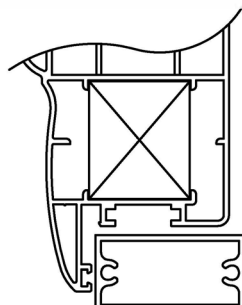
**Questa soluzione permette la realizzazione di un imbotte di qualunque misura a seconda delle più svariate esigenze.**

## POSEYDON



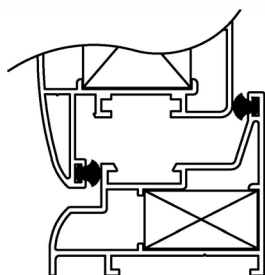
# APPLICAZIONI PERIMETRALI

- finestre e portefinestre -

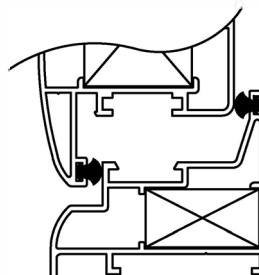


tubolare 40x20mm  
verniciato

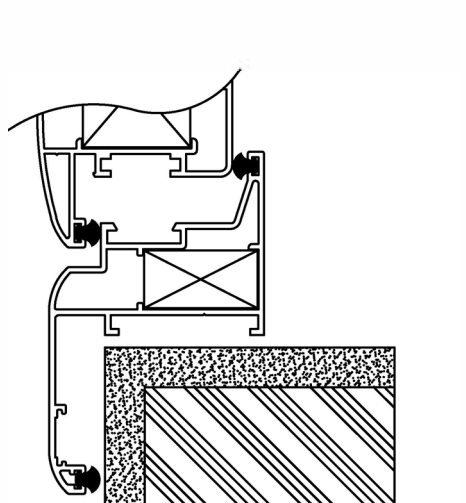
| APPLICAZIONE | TIPO           | SUPPLEMENTO |
|--------------|----------------|-------------|
| <b>TUB</b>   | Telaio in luce | DI SERIE    |



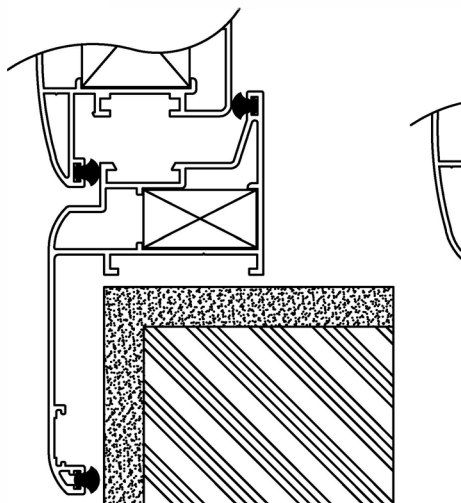
| APPLICAZIONE | TIPO           | SUPPLEMENTO |
|--------------|----------------|-------------|
| <b>L</b>     | Telaio in luce | DI SERIE    |



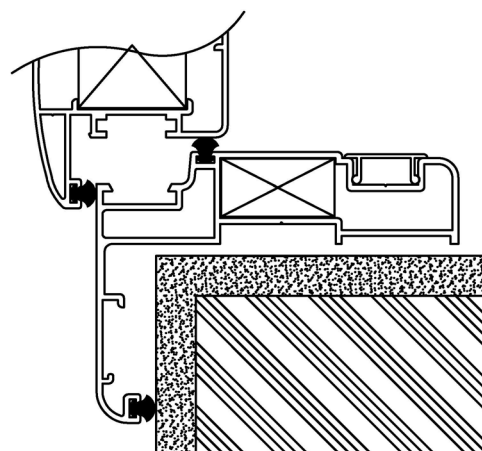
| APPLICAZIONE | TIPO                                | SUPPLEMENTO |
|--------------|-------------------------------------|-------------|
| <b>Z25</b>   | Telaio in battuta<br>con aletta Z25 | DI SERIE    |



| APPLICAZIONE | TIPO                                | SUPPLEMENTO |
|--------------|-------------------------------------|-------------|
| <b>Z40</b>   | Telaio in battuta<br>con aletta Z40 |             |



| APPLICAZIONE | TIPO                                | SUPPLEMENTO |
|--------------|-------------------------------------|-------------|
| <b>Z70</b>   | Telaio in battuta<br>con aletta Z70 |             |

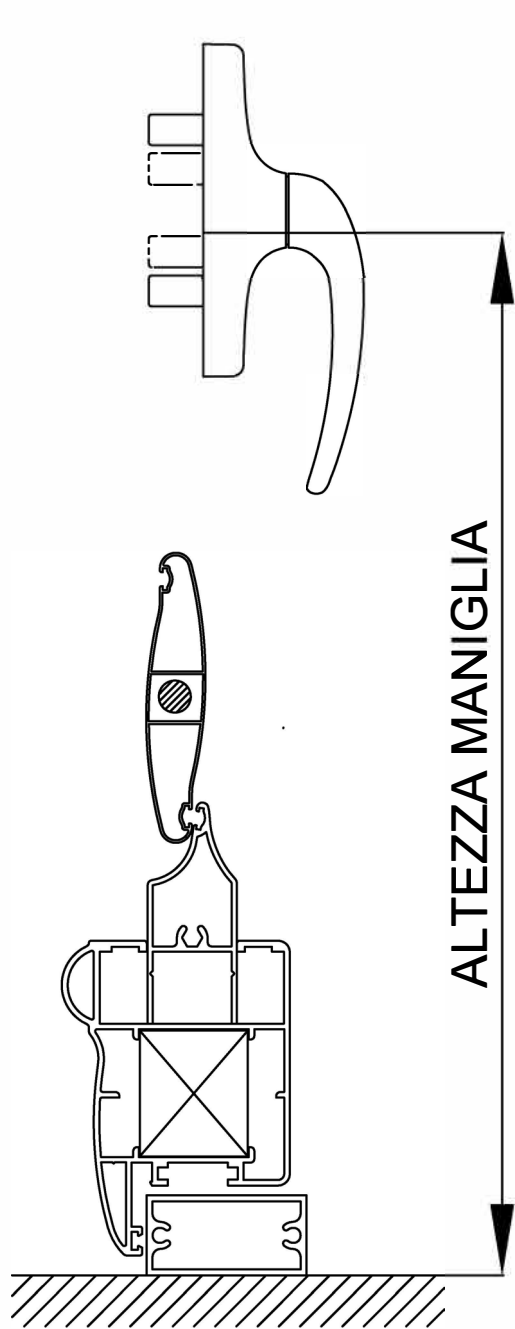


| APPLICAZIONE | TIPO   | SUPPLEMENTO |
|--------------|--|-------------|
| <b>ZTR</b>   | Telaio<br>ristrutturazione<br>in battuta con<br>aletta Z45 |             |

**POSEYDON**

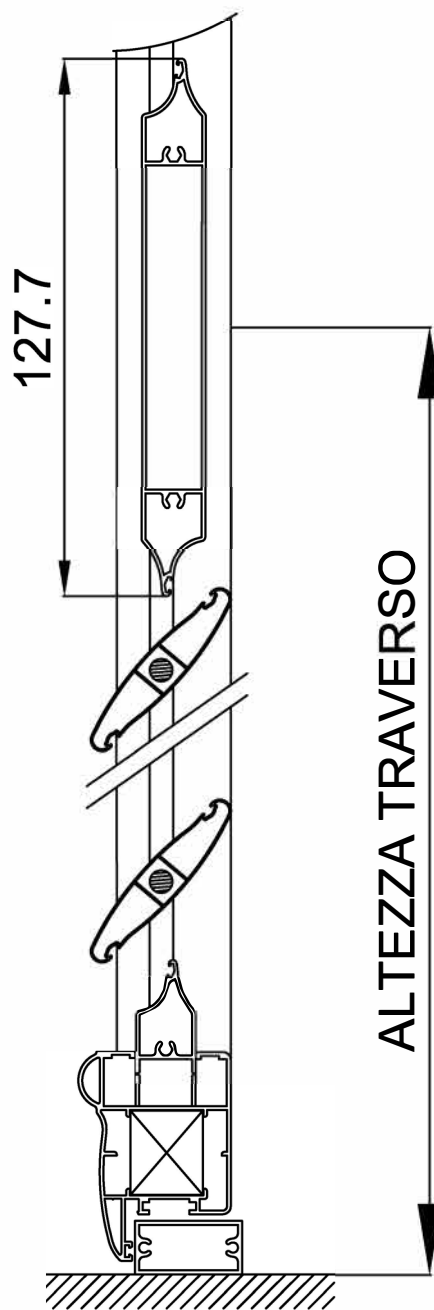
# DATI TECNICI

- ALTEZZA MANIGLIA E TRAVERSO -



*H<sub>man</sub>*

L'**ALTEZZA MANIGLIA** è la distanza tra l'asse centro maniglia ed il piano inferiore



*H<sub>trav</sub>*

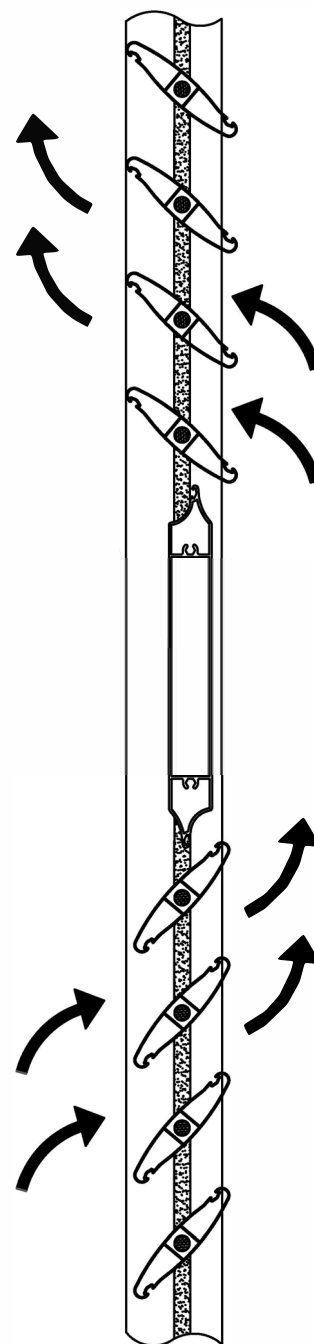
L'**ALTEZZA TRAVERSO** è la distanza tra l'asse centro traverso ed il piano inferiore

**POSEYDON**



## INOLTRE:

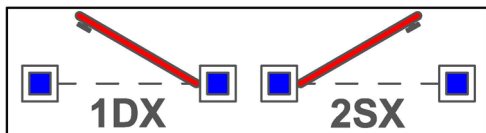
- L'orientamento a 180° delle lamelle consente ai raggi solari di penetrare dall'alto e di raggiungere il anche il pavimento ottenendo l'illuminamento massimo all'interno degli ambienti in ogni ora del giorno; offre la possibilità di guardare verso l'esterno in qualunque direzione, anche verso l'alto, senza necessità di esporsi o spalancare le persiane e sempre proteggendo la propria privacy.
- Viene facilitato il naturale ricambio dell'aria all'interno degli ambienti, sfrutta i movimenti ascensionali e discensionali dell'aria stessa smaltendo velocemente le varie forme di inquinamento presenti nella propria abitazione, soprattutto in alcuni ambienti come la cucina ed il bagno, in locali con presenza di fumo oppure dove si svolge l'attività fisica.
- Le lamelle in alluminio hanno una forma affusolata e morbida, molto apprezzabile sia dal punto di vista estetico che architettonico ed è priva di angoli sporgenti.
- La conformazione particolare del profilato garantisce la stabilità della lamella anche su ante molto grandi.
- Le lamelle sono dotate di una guarnizione longitudinale di battuta in gomma al fine di consentire un'ottima tenuta trasversale, in fase di chiusura, sia all'aria che alla luce.



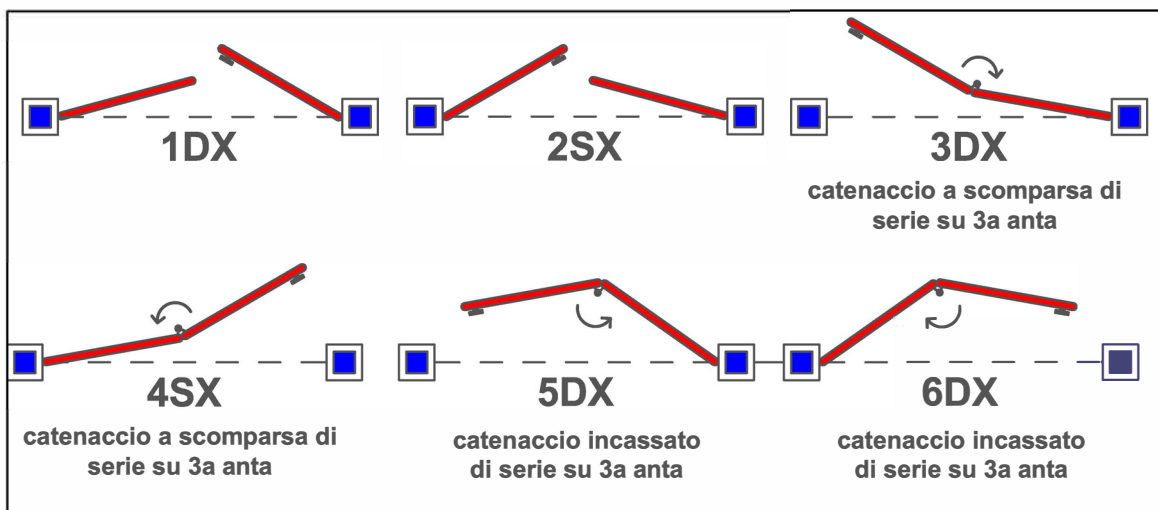
**POSEYDON**

# DATI TECNICI: SCHEMI APERTURA

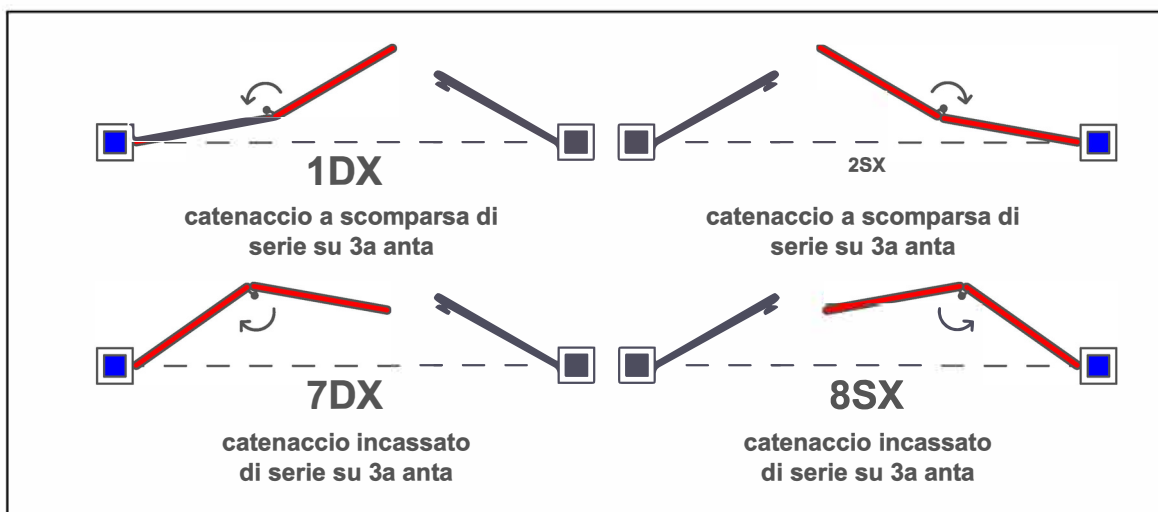
1 ANTA



2 ANTE



3 ANTE



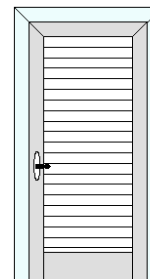
**POSEYDON**

# POSEYDON LAMELLA ORIENTABILE

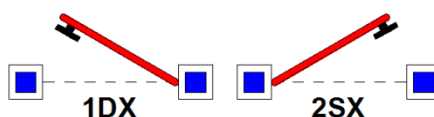
## FINESTRA 1 ANTA

### Compresi nel prezzo di griglia:

- Lamella orientabile a goccia con guarnizione
- Lamelle rinforzate con tondino in acciaio trocalizzato Ø 8mm
- Sistema di movimentazione con chiavistello colore NERO
- Applicazione perimetrale Telaio Z25
- Telaio su 3 lati + Tubolare 40x20mm sul lato inferiore
- Chiusura con cremonese con chiave
- N°2 cerniere a 3 ali con perno antisfilamento
- Rostrì antistrappo
- Guarnizioni di tenuta



|         |      | LARGHEZZA |     |     |     |     |     |      |
|---------|------|-----------|-----|-----|-----|-----|-----|------|
|         |      | 400       | 500 | 600 | 700 | 800 | 900 | 1000 |
| ALTEZZA | 500  | 429       | 429 | 448 | 467 | 486 | 506 | 524  |
|         | 600  | 429       | 429 | 448 | 467 | 486 | 506 | 524  |
|         | 700  | 429       | 429 | 448 | 467 | 486 | 506 | 524  |
|         | 800  | 429       | 429 | 448 | 467 | 486 | 506 | 524  |
|         | 900  | 449       | 449 | 471 | 492 | 513 | 534 | 555  |
|         | 1000 | 470       | 470 | 493 | 516 | 540 | 563 | 586  |
|         | 1100 | 491       | 491 | 516 | 541 | 566 | 593 | 618  |
|         | 1200 | 511       | 511 | 538 | 566 | 594 | 621 | 649  |
|         | 1300 | 532       | 532 | 561 | 591 | 621 | 650 | 680  |
|         | 1400 | 552       | 552 | 584 | 616 | 647 | 680 | 711  |
|         | 1500 | 573       | 573 | 606 | 641 | 675 | 709 | 743  |
|         | 1600 | 594       | 594 | 629 | 665 | 702 | 738 | 774  |
| 1700    | 614  | 614       | 653 | 690 | 729 | 767 | 805 |      |
| 1800    | 635  | 635       | 675 | 716 | 755 | 796 | 836 |      |
| 1900    | 656  | 656       | 697 | 741 | 782 | 826 | 868 |      |
| 2000    | 677  | 677       | 719 | 766 | 808 | 855 | 899 |      |



### Optional:

|   |              |
|---|--------------|
| Maniglia solo interna/esterna (solo in presenza di serratura)                   | €. 16,00     |
| Maniglia passante con esterna ribassata (solo in presenza di serratura)         | €. 30,00     |
| Maniglia passante con interna/esterna ribassata (solo in presenza di serratura) | €. 30,00     |
| Serratura 1 punto di chiusura   | €. 70,00     |
| Serratura 3 punti di chiusura   | €. 150,00    |
| Inserimento Traverso (quota fissa)  | €. 40,00/cad |
| Inserimento Traverso (quota variabile)  | €. 17,00/ml  |

|  |               |
|--|---------------|
| Grillo ferma ante con vite da 60mm     | €. 8,00/cad   |
| Grillo ferma ante con vite da 120mm    | €. 10,00/cad  |
| Tassello per cappotto                  | €. 15,00/cad  |
| Fermo a pedale                         | €. 35,00/cad  |
| Fermo PERBLOCK Standard                | €. 26,00/cad  |
| Ferramenta sovrapposta                 | €. 40,00/serr |
| Inserimento Traverso (quota fissa)     | €. 40,00/cad  |
| Inserimento Traverso (quota variabile) | €. 17,00/ml   |
| Contatto magnetico per allarme         | €. 30,00      |

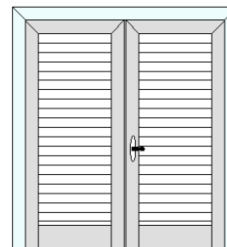
| Telaio Z40 | Telaio Z70 | Telaio ZTR |
|------------|------------|------------|
| + 2%       | + 3%       | + 8%       |

# POSEYDON LAMELLA ORIENTABILE

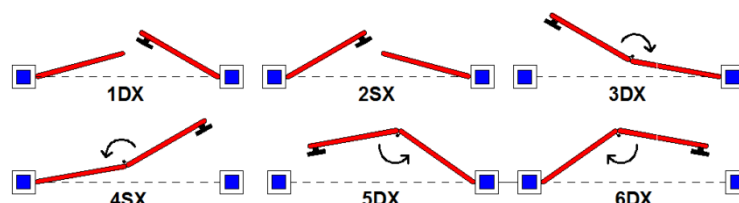
## FINESTRA 2 ANTE

### Compresi nel prezzo di griglia:

- Lamella orientabile a goccia con guarnizione
- Lamelle rinforzate con tondino in acciaio trocalizzato Ø 8mm
- Sistema di movimentazione con chiavistello colore NERO
- Applicazione perimetrale Telaio Z25
- Telaio su 3 lati + Tubolare 40x20mm sul lato inferiore
- Chiusura con cremonese con chiave
- Seconda anta: catenaccio a scomparsa
- N°4 cerniere a 3 ali con perno antisfilamento
- Rostri antistrappo
- Guarnizioni di tenuta



|         |      | LARGHEZZA |      |      |      |      |      |      |      |      |      |      |      |      |      |
|---------|------|-----------|------|------|------|------|------|------|------|------|------|------|------|------|------|
|         |      | 700       | 800  | 900  | 1000 | 1100 | 1200 | 1300 | 1400 | 1500 | 1600 | 1700 | 1800 | 1900 | 2000 |
| ALTEZZA | 500  | 725       | 725  | 744  | 763  | 783  | 802  | 821  | 839  | 858  | 878  | 897  | 916  | 935  | 954  |
|         | 600  | 725       | 725  | 744  | 763  | 783  | 802  | 821  | 839  | 858  | 878  | 897  | 916  | 935  | 954  |
|         | 700  | 725       | 725  | 744  | 763  | 783  | 802  | 821  | 839  | 858  | 878  | 897  | 916  | 935  | 954  |
|         | 800  | 725       | 725  | 744  | 763  | 783  | 802  | 821  | 839  | 858  | 878  | 897  | 916  | 935  | 954  |
|         | 900  | 761       | 761  | 782  | 803  | 824  | 846  | 867  | 888  | 909  | 931  | 952  | 973  | 994  | 1015 |
|         | 1000 | 795       | 795  | 819  | 843  | 866  | 890  | 913  | 936  | 959  | 983  | 1006 | 1029 | 1053 | 1076 |
|         | 1100 | 831       | 831  | 857  | 882  | 908  | 933  | 959  | 984  | 1010 | 1036 | 1061 | 1086 | 1111 | 1137 |
|         | 1200 | 867       | 867  | 894  | 922  | 950  | 977  | 1005 | 1033 | 1060 | 1088 | 1116 | 1143 | 1170 | 1197 |
|         | 1300 | 902       | 902  | 932  | 962  | 992  | 1021 | 1052 | 1081 | 1110 | 1141 | 1170 | 1200 | 1229 | 1258 |
|         | 1400 | 938       | 938  | 970  | 1001 | 1034 | 1065 | 1098 | 1129 | 1161 | 1193 | 1225 | 1256 | 1288 | 1319 |
|         | 1500 | 973       | 973  | 1007 | 1041 | 1076 | 1109 | 1143 | 1178 | 1211 | 1246 | 1279 | 1313 | 1347 | 1380 |
|         | 1600 | 1008      | 1008 | 1045 | 1081 | 1118 | 1153 | 1189 | 1226 | 1262 | 1298 | 1334 | 1370 | 1405 | 1441 |
|         | 1700 | 1044      | 1044 | 1082 | 1121 | 1159 | 1197 | 1235 | 1274 | 1312 | 1351 | 1389 | 1426 | 1464 | 1502 |
|         | 1800 | 1080      | 1080 | 1120 | 1161 | 1201 | 1242 | 1281 | 1322 | 1362 | 1403 | 1443 | 1483 | 1523 | 1563 |
| 1900    | 1116 | 1116      | 1158 | 1201 | 1243 | 1286 | 1328 | 1371 | 1413 | 1456 | 1498 | 1540 | 1582 | 1624 |      |
| 2000    | 1151 | 1151      | 1195 | 1241 | 1285 | 1330 | 1374 | 1419 | 1463 | 1508 | 1552 | 1596 | 1641 | 1685 |      |



### Optional:

|   |              |
|---|--------------|
| Maniglia solo interna/esterna (solo in presenza di serratura)                   | €. 16,00     |
| Maniglia passante con esterna ribassata (solo in presenza di serratura)         | €. 30,00     |
| Maniglia passante con interna/esterna ribassata (solo in presenza di serratura) | €. 30,00     |
| Serratura 1 punto di chiusura   | €. 70,00     |
| Serratura 3 punti di chiusura   | €. 150,00    |
| Inserimento Traverso (quota fissa)  | €. 40,00/cad |
| Inserimento Traverso (quota variabile)  | €. 17,00/ml  |
| Tassello per cappotto   | €. 15,00/cad |
| Chiusura con catenaccio a sormonto  | €. 18,00/cad |
| Chiusura con catenaccio incassato   | €. 26,00/cad |

|  |               |
|--|---------------|
| Grillo ferma ante con vite da 60mm         | €. 8,00/cad   |
| Grillo ferma ante con vite da 120mm        | €. 10,00/cad  |
| Maxi Grillo ferma ante con vite da 60mm    | €. 10,00      |
| Maxi Grillo ferma ante con vite da 120mm   | €. 12,00      |
| Fermo a pedale                             | €. 35,00/cad  |
| Fermo PERBLOCK Standard                    | €. 26,00/cad  |
| Ferramenta sovrapposta                     | €. 40,00/serr |
| Inserimento Traverso (quota fissa)         | €. 40,00/cad  |
| Inserimento Traverso (quota variabile)     | €. 17,00/ml   |
| Contatto magnetico per allarme             | €. 30,00      |
| Maggiorazione per apertura 3DX-4SX-5DX-6SX | €. 50,00      |

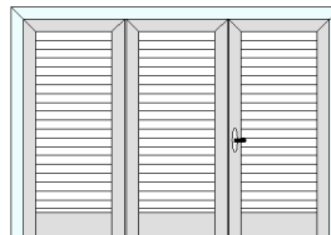
|                   |                   |                   |
|-------------------|-------------------|-------------------|
| <b>Telaio Z40</b> | <b>Telaio Z70</b> | <b>Telaio ZTR</b> |
| <b>+ 2%</b>       | <b>+ 3%</b>       | <b>+ 8%</b>       |

# POSEYDON LAMELLA ORIENTABILE

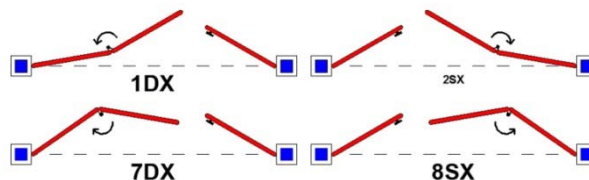
## FINESTRA 3 ANTE

### Compresi nel prezzo di griglia:

- Lamella orientabile a goccia con guarnizione
- Lamelle rinforzate con tondino in acciaio trocalizzato Ø 8mm
- Sistema di movimentazione con chiavistello colore NERO
- Applicazione perimetrale Telaio Z25
- Telaio su 3 lati + Tubolare 40x20mm sul lato inferiore
- Chiusura con cremonese con chiave
- Seconda anta: catenaccio a scomparsa
- N°4 cerniere a 3 ali con perno antisfilamento
- Rostri antistrappo
- Guarnizioni di tenuta



|         |      | LARGHEZZA |      |      |      |      |      |      |      |      |      |      |      |      |      |
|---------|------|-----------|------|------|------|------|------|------|------|------|------|------|------|------|------|
|         |      | 1200      | 1300 | 1400 | 1500 | 1600 | 1700 | 1800 | 1900 | 2000 | 2100 | 2200 | 2300 | 2400 | 2500 |
| ALTEZZA | 500  | 1065      | 1065 | 1065 | 1084 | 1103 | 1122 | 1141 | 1161 | 1180 | 1199 | 1217 | 1236 | 1255 | 1274 |
|         | 600  | 1065      | 1065 | 1065 | 1084 | 1103 | 1122 | 1141 | 1161 | 1180 | 1199 | 1217 | 1236 | 1255 | 1274 |
|         | 700  | 1065      | 1065 | 1065 | 1084 | 1103 | 1122 | 1141 | 1161 | 1180 | 1199 | 1217 | 1236 | 1255 | 1274 |
|         | 800  | 1065      | 1065 | 1065 | 1084 | 1103 | 1122 | 1141 | 1161 | 1180 | 1199 | 1217 | 1236 | 1255 | 1274 |
|         | 900  | 1122      | 1122 | 1122 | 1143 | 1164 | 1185 | 1206 | 1227 | 1249 | 1270 | 1291 | 1312 | 1333 | 1354 |
|         | 1000 | 1178      | 1178 | 1178 | 1201 | 1225 | 1248 | 1271 | 1294 | 1317 | 1341 | 1364 | 1388 | 1411 | 1434 |
|         | 1100 | 1234      | 1234 | 1234 | 1259 | 1285 | 1311 | 1336 | 1361 | 1386 | 1412 | 1438 | 1464 | 1490 | 1517 |
|         | 1200 | 1291      | 1291 | 1291 | 1318 | 1346 | 1373 | 1401 | 1428 | 1456 | 1483 | 1511 | 1540 | 1568 | 1596 |
|         | 1300 | 1347      | 1347 | 1347 | 1377 | 1406 | 1436 | 1465 | 1496 | 1525 | 1554 | 1584 | 1613 | 1643 | 1672 |
|         | 1400 | 1403      | 1403 | 1403 | 1435 | 1467 | 1499 | 1530 | 1563 | 1594 | 1626 | 1657 | 1689 | 1720 | 1752 |
|         | 1500 | 1460      | 1460 | 1460 | 1494 | 1528 | 1562 | 1595 | 1629 | 1664 | 1697 | 1731 | 1764 | 1798 | 1832 |
|         | 1600 | 1517      | 1517 | 1517 | 1552 | 1588 | 1625 | 1661 | 1696 | 1733 | 1769 | 1804 | 1840 | 1876 | 1911 |
|         | 1700 | 1572      | 1572 | 1572 | 1611 | 1649 | 1687 | 1726 | 1763 | 1801 | 1840 | 1878 | 1916 | 1953 | 1991 |
|         | 1800 | 1629      | 1629 | 1629 | 1669 | 1710 | 1750 | 1791 | 1831 | 1871 | 1911 | 1951 | 1991 | 2031 | 2071 |
|         | 1900 | 1686      | 1686 | 1686 | 1727 | 1771 | 1813 | 1856 | 1898 | 1940 | 1983 | 2025 | 2067 | 2109 | 2151 |
|         | 2000 | 1742      | 1742 | 1742 | 1784 | 1832 | 1876 | 1921 | 1965 | 2009 | 2054 | 2098 | 2142 | 2187 | 2231 |



### Optional:

|   |              |
|---|--------------|
| Maniglia solo interna/esterna (solo in presenza di serratura)                   | €. 16,00     |
| Maniglia passante con esterna ribassata (solo in presenza di serratura)         | €. 30,00     |
| Maniglia passante con interna/esterna ribassata (solo in presenza di serratura) | €. 30,00     |
| Serratura 1 punto di chiusura   | €. 70,00     |
| Serratura 3 punti di chiusura   | €. 150,00    |
| Inserimento Traverso (quota fissa)  | €. 40,00/cad |
| Inserimento Traverso (quota variabile)  | €. 17,00/ml  |
| Tassello per cappotto   | €. 15,00/cad |
| Chiusura con catenaccio a sormonto  | €. 18,00/cad |
| Chiusura con catenaccio incassato   | €. 26,00/cad |

|  |               |
|--|---------------|
| Grillo ferma ante con vite da 60mm         | €. 8,00/cad   |
| Grillo ferma ante con vite da 120mm        | €. 10,00/cad  |
| Maxi Grillo ferma ante con vite da 60mm    | €. 10,00      |
| Maxi Grillo ferma ante con vite da 120mm   | €. 12,00      |
| Fermo a pedale                             | €. 35,00/cad  |
| Fermo PERBLOCK Standard                    | €. 26,00/cad  |
| Ferramenta sovrapposta                     | €. 40,00/serr |
| Inserimento Traverso (quota fissa)         | €. 40,00/cad  |
| Inserimento Traverso (quota variabile)     | €. 17,00/ml   |
| Contatto magnetico per allarme             | €. 30,00      |
| Maggiorazione per apertura 5DX-6SX-7DX-8SX | €. 60,00      |

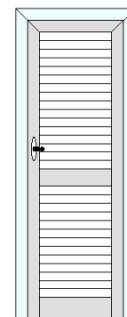
|                   |                   |                   |
|-------------------|-------------------|-------------------|
| <b>Telaio Z40</b> | <b>Telaio Z70</b> | <b>Telaio ZTR</b> |
| <b>+ 2%</b>       | <b>+ 3%</b>       | <b>+ 8%</b>       |

# POSEYDON LAMELLA ORIENTABILE

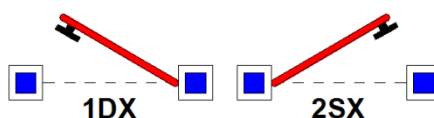
## PORTAFINESTRA 1 ANTA

### Compresi nel prezzo di griglia:

- Lamella orientabile a goccia con guarnizione
- Lamelle rinforzate con tondino in acciaio trocalizzato Ø 8mm
- Sistema di movimentazione con chiavistello colore NERO
- Applicazione perimetrale Telaio Z25
- Telaio su 3 lati + Tubolare 40x20mm sul lato inferiore
- Chiusura con cremonese con chiave
- N°3 cerniere a 3 ali con perno antisfilamento
- Rostrì antistrappo
- Guarnizioni di tenuta



|         |      | LARGHEZZA |      |      |      |      |      |      |
|---------|------|-----------|------|------|------|------|------|------|
|         |      | 400       | 500  | 600  | 700  | 800  | 900  | 1000 |
| ALTEZZA | 1900 | 741       | 741  | 783  | 824  | 866  | 908  | 949  |
|         | 2000 | 762       | 762  | 806  | 849  | 893  | 937  | 980  |
|         | 2100 | 783       | 783  | 829  | 874  | 920  | 966  | 1012 |
|         | 2200 | 804       | 804  | 852  | 899  | 948  | 996  | 1043 |
|         | 2300 | 825       | 825  | 875  | 924  | 975  | 1025 | 1075 |
|         | 2400 | 846       | 846  | 898  | 950  | 1002 | 1055 | 1106 |
|         | 2500 | 867       | 867  | 921  | 975  | 1029 | 1083 | 1138 |
|         | 2600 | 888       | 888  | 944  | 1000 | 1057 | 1112 | 1169 |
|         | 2700 | 909       | 909  | 968  | 1025 | 1084 | 1142 | 1201 |
|         | 2800 | 930       | 930  | 991  | 1050 | 1111 | 1171 | 1232 |
|         | 2900 | 951       | 951  | 1014 | 1076 | 1139 | 1201 | 1264 |
|         | 3000 | 972       | 972  | 1037 | 1101 | 1166 | 1230 | 1295 |
| 3100    | 993  | 993       | 1060 | 1126 | 1193 | 1259 | 1327 |      |



### Optional:

|   |              |
|---|--------------|
| Maniglia solo interna/esterna (solo in presenza di serratura)                   | €. 16,00     |
| Maniglia passante con esterna ribassata (solo in presenza di serratura)         | €. 30,00     |
| Maniglia passante con interna/esterna ribassata (solo in presenza di serratura) | €. 30,00     |
| Serratura 1 punto di chiusura   | €. 70,00     |
| Serratura 3 punti di chiusura   | €. 150,00    |
| Inserimento Traverso (quota fissa)  | €. 40,00/cad |
| Inserimento Traverso (quota variabile)  | €. 17,00/ml  |

|  |               |
|--|---------------|
| Grillo ferma ante con vite da 60mm     | €. 8,00/cad   |
| Grillo ferma ante con vite da 120mm    | €. 10,00/cad  |
| Tassello per cappotto                  | €. 15,00/cad  |
| Fermo a pedale                         | €. 35,00/cad  |
| Fermo PERBLOCK Standard                | €. 26,00/cad  |
| Ferramenta sovrapposta                 | €. 40,00/serr |
| Inserimento Traverso (quota fissa)     | €. 40,00/cad  |
| Inserimento Traverso (quota variabile) | €. 17,00/ml   |
| Contatto magnetico per allarme         | €. 30,00      |

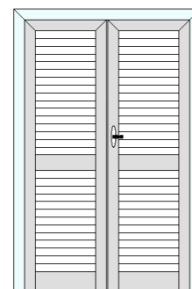
| Telaio Z40 | Telaio Z70 | Telaio ZTR |
|------------|------------|------------|
| + 2%       | + 3%       | + 8%       |

# POSEYDON LAMELLA ORIENTABILE

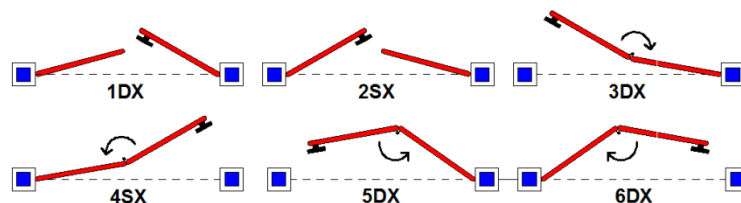
## PORTAFINESTRA 2 ANTE

### Compresi nel prezzo di griglia:

- Lamella orientabile a goccia con guarnizione
- Lamelle rinforzate con tondino in acciaio trocalizzato Ø 8mm
- Sistema di movimentazione con chiavistello colore NERO
- Applicazione perimetrale Telaio Z25
- Telaio su 3 lati + Tubolare 40x20mm sul lato inferiore
- Chiusura con cremonese con chiave
- Seconda anta: catenaccio a scomparsa
- N°6 cerniere a 3 ali con perno antisfilamento
- Rostri antistrappo
- Guarnizioni di tenuta



|         |      | LARGHEZZA |      |      |      |      |      |      |      |      |      |      |      |      |      |
|---------|------|-----------|------|------|------|------|------|------|------|------|------|------|------|------|------|
|         |      | 700       | 800  | 900  | 1000 | 1100 | 1200 | 1300 | 1400 | 1500 | 1600 | 1700 | 1800 | 1900 | 2000 |
| ALTEZZA | 1900 | 1359      | 1359 | 1400 | 1442 | 1484 | 1526 | 1567 | 1609 | 1651 | 1692 | 1734 | 1776 | 1818 | 1860 |
|         | 2000 | 1395      | 1395 | 1439 | 1483 | 1526 | 1570 | 1614 | 1658 | 1701 | 1746 | 1790 | 1834 | 1878 | 1922 |
|         | 2100 | 1432      | 1432 | 1478 | 1523 | 1569 | 1615 | 1661 | 1707 | 1753 | 1798 | 1844 | 1890 | 1937 | 1983 |
|         | 2200 | 1468      | 1468 | 1516 | 1564 | 1612 | 1659 | 1708 | 1756 | 1803 | 1852 | 1900 | 1948 | 1997 | 2045 |
|         | 2300 | 1504      | 1504 | 1554 | 1605 | 1654 | 1705 | 1755 | 1804 | 1855 | 1905 | 1955 | 2004 | 2053 | 2103 |
|         | 2400 | 1541      | 1541 | 1593 | 1645 | 1697 | 1750 | 1801 | 1854 | 1906 | 1958 | 2010 | 2063 | 2115 | 2168 |
|         | 2500 | 1578      | 1578 | 1631 | 1686 | 1740 | 1794 | 1848 | 1902 | 1957 | 2011 | 2065 | 2118 | 2172 | 2225 |
|         | 2600 | 1613      | 1613 | 1670 | 1727 | 1782 | 1839 | 1895 | 1951 | 2008 | 2064 | 2120 | 2177 | 2234 | 2291 |
|         | 2700 | 1650      | 1650 | 1709 | 1767 | 1825 | 1883 | 1942 | 2001 | 2058 | 2117 | 2175 | 2233 | 2291 | 2348 |
|         | 2800 | 1687      | 1687 | 1747 | 1808 | 1867 | 1928 | 1989 | 2049 | 2110 | 2170 | 2231 | 2292 | 2352 | 2413 |
|         | 2900 | 1724      | 1724 | 1784 | 1848 | 1909 | 1973 | 2036 | 2097 | 2161 | 2222 | 2286 | 2350 | 2414 | 2478 |
|         | 3000 | 1760      | 1760 | 1822 | 1889 | 1951 | 2019 | 2084 | 2146 | 2213 | 2275 | 2342 | 2409 | 2476 | 2544 |
| 3100    | 1797 | 1797      | 1860 | 1930 | 1993 | 2064 | 2131 | 2194 | 2264 | 2327 | 2398 | 2468 | 2538 | 2609 |      |



### Optional:

|   |              |
|---|--------------|
| Maniglia solo interna/esterna (solo in presenza di serratura)                   | €. 16,00     |
| Maniglia passante con esterna ribassata (solo in presenza di serratura)         | €. 30,00     |
| Maniglia passante con interna/esterna ribassata (solo in presenza di serratura) | €. 30,00     |
| Serratura 1 punto di chiusura   | €. 70,00     |
| Serratura 3 punti di chiusura   | €. 150,00    |
| Inserimento Traverso (quota fissa)  | €. 40,00/cad |
| Inserimento Traverso (quota variabile)  | €. 17,00/ml  |
| Tassello per cappotto   | €. 15,00/cad |
| Chiusura con catenaccio a sormonto  | €. 18,00/cad |
| Chiusura con catenaccio incassato   | €. 26,00/cad |

|  |               |
|--|---------------|
| Grillo ferma ante con vite da 60mm         | €. 8,00/cad   |
| Grillo ferma ante con vite da 120mm        | €. 10,00/cad  |
| Maxi Grillo ferma ante con vite da 60mm    | €. 10,00      |
| Maxi Grillo ferma ante con vite da 120mm   | €. 12,00      |
| Fermo a pedale                             | €. 35,00/cad  |
| Fermo PERBLOCK Standard                    | €. 26,00/cad  |
| Ferramenta sovrapposta                     | €. 40,00/serr |
| Inserimento Traverso (quota fissa)         | €. 40,00/cad  |
| Inserimento Traverso (quota variabile)     | €. 17,00/ml   |
| Contatto magnetico per allarme             | €. 30,00      |
| Maggiorazione per apertura 3DX-4SX-5DX-6SX | €. 50,00      |

| Telaio Z40 | Telaio Z70 | Telaio ZTR |
|------------|------------|------------|
| + 2%       | + 3%       | + 8%       |

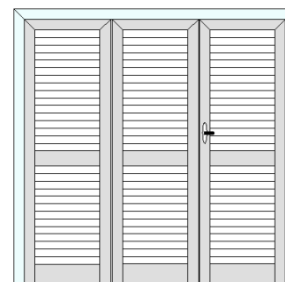


# POSEYDON LAMELLA ORIENTABILE

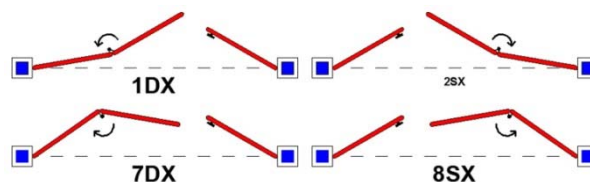
## PORTAFINESTRA 3 ANTE

### Compresi nel prezzo di griglia:

- Lamella orientabile a goccia con guarnizione
- Lamelle rinforzate con tondino in acciaio trocalizzato Ø 8mm
- Sistema di movimentazione con chiavistello colore NERO
- Applicazione perimetrale Telaio Z25
- Telaio su 3 lati + Tubolare 40x20mm sul lato inferiore
- Chiusura con cremonese con chiave
- Seconda anta: catenaccio a scomparsa
- N°6cerniere a 3 ali con perno antisfilamento
- Rostri antistrappo
- Guarnizioni di tenuta



|         |      | LARGHEZZA |      |      |      |      |      |      |      |      |      |      |      |      |      |
|---------|------|-----------|------|------|------|------|------|------|------|------|------|------|------|------|------|
|         |      | 1200      | 1300 | 1400 | 1500 | 1600 | 1700 | 1800 | 1900 | 2000 | 2100 | 2200 | 2300 | 2400 | 2500 |
| ALTEZZA | 1900 | 1977      | 1977 | 1977 | 2019 | 2060 | 2102 | 2142 | 2184 | 2226 | 2267 | 2309 | 2351 | 2393 | 2435 |
|         | 2000 | 2034      | 2034 | 2034 | 2078 | 2121 | 2166 | 2209 | 2253 | 2297 | 2340 | 2384 | 2428 | 2472 | 2516 |
|         | 2100 | 2092      | 2092 | 2092 | 2137 | 2183 | 2230 | 2275 | 2321 | 2366 | 2412 | 2459 | 2505 | 2551 | 2597 |
|         | 2200 | 2150      | 2150 | 2150 | 2197 | 2245 | 2293 | 2341 | 2389 | 2436 | 2485 | 2532 | 2579 | 2627 | 2674 |
|         | 2300 | 2208      | 2208 | 2208 | 2257 | 2307 | 2357 | 2407 | 2456 | 2507 | 2557 | 2607 | 2656 | 2705 | 2755 |
|         | 2400 | 2265      | 2265 | 2265 | 2317 | 2369 | 2421 | 2473 | 2525 | 2577 | 2629 | 2681 | 2734 | 2786 | 2839 |
|         | 2500 | 2323      | 2323 | 2323 | 2377 | 2431 | 2485 | 2539 | 2593 | 2648 | 2701 | 2756 | 2810 | 2865 | 2919 |
|         | 2600 | 2381      | 2381 | 2381 | 2436 | 2492 | 2549 | 2604 | 2661 | 2717 | 2774 | 2829 | 2885 | 2940 | 2996 |
|         | 2700 | 2438      | 2438 | 2438 | 2496 | 2554 | 2613 | 2671 | 2729 | 2787 | 2846 | 2904 | 2961 | 3019 | 3077 |
|         | 2800 | 2495      | 2495 | 2495 | 2556 | 2616 | 2677 | 2737 | 2798 | 2858 | 2917 | 2978 | 3039 | 3100 | 3161 |
|         | 2900 | 2553      | 2553 | 2553 | 2616 | 2678 | 2741 | 2803 | 2866 | 2928 | 2989 | 3053 | 3117 | 3181 | 3245 |
|         | 3000 | 2611      | 2611 | 2611 | 2676 | 2740 | 2805 | 2869 | 2934 | 2998 | 3060 | 3127 | 3195 | 3262 | 3329 |
| 3100    | 2669 | 2669      | 2669 | 2736 | 2802 | 2869 | 2935 | 3002 | 3069 | 3132 | 3202 | 3272 | 3343 | 3413 |      |



### Optional:

|   |              |
|---|--------------|
| Maniglia solo interna/esterna (solo in presenza di serratura)                   | €. 16,00     |
| Maniglia passante con esterna ribassata (solo in presenza di serratura)         | €. 30,00     |
| Maniglia passante con interna/esterna ribassata (solo in presenza di serratura) | €. 30,00     |
| Serratura 1 punto di chiusura   | €. 70,00     |
| Serratura 3 punti di chiusura   | €. 150,00    |
| Inserimento Traverso (quota fissa)  | €. 40,00/cad |
| Inserimento Traverso (quota variabile)  | €. 17,00/ml  |
| Tassello per cappotto   | €. 15,00/cad |
| Chiusura con catenaccio a sormonto  | €. 18,00/cad |
| Chiusura con catenaccio incassato   | €. 26,00/cad |

|  |               |
|--|---------------|
| Grillo ferma ante con vite da 60mm         | €. 8,00/cad   |
| Grillo ferma ante con vite da 120mm        | €. 10,00/cad  |
| Maxi Grillo ferma ante con vite da 60mm    | €. 10,00      |
| Maxi Grillo ferma ante con vite da 120mm   | €. 12,00      |
| Fermo a pedale                             | €. 35,00/cad  |
| Fermo PERBLOCK Standard                    | €. 26,00/cad  |
| Ferramenta sovrapposta                     | €. 40,00/serr |
| Inserimento Traverso (quota fissa)         | €. 40,00/cad  |
| Inserimento Traverso (quota variabile)     | €. 17,00/ml   |
| Contatto magnetico per allarme             | €. 30,00      |
| Maggiorazione per apertura 5DX-6SX-7DX-8SX | €. 60,00      |

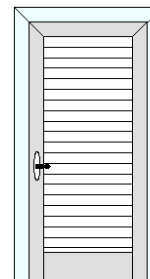
| Telaio Z40 | Telaio Z70 | Telaio ZTR |
|------------|------------|------------|
| + 2%       | + 3%       | + 8%       |

# POSEYDON LAMELLA FISSA

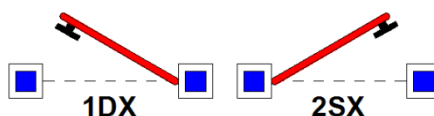
## FINESTRA 1 ANTA

### Compresi nel prezzo di griglia:

- Lamella FISSA con inclinazione 21°
- Lamelle rinforzate con tondino in acciaio trocalizzato Ø 8mm
- Sistema di movimentazione con chiavistello colore NERO
- Applicazione perimetrale Telaio Z25
- Telaio su 3 lati + Tubolare 40x20mm sul lato inferiore
- Chiusura con cremonese con chiave
- N°2 cerniere a 3 ali con perno antisfilamento
- Rostri antistrappo
- Guarnizioni di tenuta



|         |      | LARGHEZZA |     |     |     |     |     |      |
|---------|------|-----------|-----|-----|-----|-----|-----|------|
|         |      | 400       | 500 | 600 | 700 | 800 | 900 | 1000 |
| ALTEZZA | 500  | 391       | 391 | 411 | 430 | 449 | 468 | 487  |
|         | 600  | 391       | 391 | 411 | 430 | 449 | 468 | 487  |
|         | 700  | 391       | 391 | 411 | 430 | 449 | 468 | 487  |
|         | 800  | 391       | 391 | 411 | 430 | 449 | 468 | 487  |
|         | 900  | 410       | 410 | 431 | 452 | 473 | 494 | 516  |
|         | 1000 | 428       | 428 | 451 | 475 | 498 | 521 | 544  |
|         | 1100 | 447       | 447 | 472 | 497 | 522 | 548 | 573  |
|         | 1200 | 465       | 465 | 492 | 519 | 546 | 574 | 601  |
|         | 1300 | 483       | 483 | 513 | 541 | 571 | 600 | 629  |
|         | 1400 | 501       | 501 | 533 | 564 | 596 | 627 | 659  |
|         | 1500 | 519       | 519 | 553 | 586 | 620 | 654 | 687  |
|         | 1600 | 538       | 538 | 574 | 608 | 644 | 680 | 716  |
|         | 1700 | 556       | 556 | 594 | 632 | 669 | 706 | 744  |
| 1800    | 575  | 575       | 614 | 654 | 693 | 733 | 772 |      |
| 1900    | 594  | 594       | 634 | 676 | 718 | 761 | 801 |      |
| 2000    | 613  | 613       | 654 | 698 | 742 | 788 | 829 |      |



### Optional:

|   |              |
|---|--------------|
| Maniglia solo interna/esterna (solo in presenza di serratura)                   | €. 16,00     |
| Maniglia passante con esterna ribassata (solo in presenza di serratura)         | €. 30,00     |
| Maniglia passante con interna/esterna ribassata (solo in presenza di serratura) | €. 30,00     |
| Serratura 1 punto di chiusura   | €. 70,00     |
| Serratura 3 punti di chiusura   | €. 150,00    |
| Inserimento Traverso (quota fissa)  | €. 40,00/cad |
| Inserimento Traverso (quota variabile)  | €. 17,00/ml  |

|  |               |
|--|---------------|
| Grillo ferma ante con vite da 60mm     | €. 8,00/cad   |
| Grillo ferma ante con vite da 120mm    | €. 10,00/cad  |
| Tassello per cappotto                  | €. 15,00/cad  |
| Fermo a pedale                         | €. 35,00/cad  |
| Fermo PERBLOCK Standard                | €. 26,00/cad  |
| Ferramenta sovrapposta                 | €. 40,00/serr |
| Inserimento Traverso (quota fissa)     | €. 40,00/cad  |
| Inserimento Traverso (quota variabile) | €. 17,00/ml   |
| Contatto magnetico per allarme         | €. 30,00      |

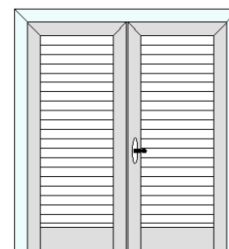
| Telaio Z40 | Telaio Z70 | Telaio ZTR |
|------------|------------|------------|
| + 2%       | + 3%       | + 8%       |

# POSEYDON LAMELLA FISSA

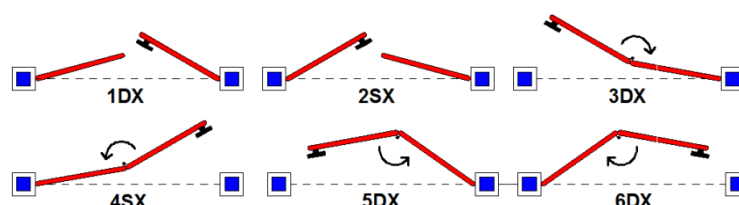
## FINESTRA 2 ANTE

### Compresi nel prezzo di griglia:

- Lamella FISSA con inclinazione 21°
- Lamelle rinforzate con tondino in acciaio trocalizzato Ø 8mm
- Sistema di movimentazione con chiavistello colore NERO
- Applicazione perimetrale Telaio Z25
- Telaio su 3 lati + Tubolare 40x20mm sul lato inferiore
- Chiusura con cremonese con chiave
- Seconda anta: catenaccio a scomparsa
- N°4 cerniere a 3 ali con perno antisfilamento
- Rostri antistrappo
- Guarnizioni di tenuta



|         |      | LARGHEZZA |      |      |      |      |      |      |      |      |      |      |      |      |      |
|---------|------|-----------|------|------|------|------|------|------|------|------|------|------|------|------|------|
|         |      | 700       | 800  | 900  | 1000 | 1100 | 1200 | 1300 | 1400 | 1500 | 1600 | 1700 | 1800 | 1900 | 2000 |
| ALTEZZA | 500  | 656       | 656  | 675  | 693  | 712  | 731  | 751  | 770  | 789  | 808  | 828  | 848  | 868  | 888  |
|         | 600  | 656       | 656  | 675  | 693  | 712  | 731  | 751  | 770  | 789  | 808  | 828  | 848  | 868  | 888  |
|         | 700  | 656       | 656  | 675  | 693  | 712  | 731  | 751  | 770  | 789  | 808  | 828  | 848  | 868  | 888  |
|         | 800  | 656       | 656  | 675  | 693  | 712  | 731  | 751  | 770  | 789  | 808  | 828  | 848  | 868  | 888  |
|         | 900  | 685       | 685  | 707  | 728  | 749  | 770  | 792  | 813  | 834  | 855  | 877  | 899  | 921  | 943  |
|         | 1000 | 716       | 716  | 740  | 763  | 786  | 809  | 833  | 856  | 879  | 902  | 927  | 951  | 975  | 999  |
|         | 1100 | 746       | 746  | 771  | 797  | 823  | 848  | 874  | 899  | 924  | 950  | 976  | 1002 | 1028 | 1055 |
|         | 1200 | 776       | 776  | 804  | 832  | 859  | 887  | 915  | 942  | 970  | 998  | 1025 | 1053 | 1080 | 1107 |
|         | 1300 | 807       | 807  | 836  | 866  | 896  | 926  | 956  | 985  | 1015 | 1045 | 1075 | 1104 | 1133 | 1163 |
|         | 1400 | 837       | 837  | 869  | 900  | 933  | 964  | 997  | 1028 | 1060 | 1092 | 1124 | 1155 | 1187 | 1218 |
|         | 1500 | 867       | 867  | 901  | 935  | 970  | 1003 | 1038 | 1071 | 1105 | 1140 | 1173 | 1207 | 1241 | 1274 |
|         | 1600 | 897       | 897  | 934  | 970  | 1006 | 1042 | 1078 | 1115 | 1150 | 1187 | 1223 | 1258 | 1294 | 1330 |
|         | 1700 | 928       | 928  | 966  | 1004 | 1043 | 1081 | 1119 | 1158 | 1195 | 1234 | 1272 | 1310 | 1348 | 1385 |
|         | 1800 | 958       | 958  | 999  | 1039 | 1079 | 1120 | 1160 | 1201 | 1241 | 1281 | 1321 | 1361 | 1401 | 1441 |
| 1900    | 989  | 989       | 1032 | 1074 | 1115 | 1159 | 1201 | 1244 | 1286 | 1329 | 1371 | 1413 | 1455 | 1497 |      |
| 2000    | 1019 | 1019      | 1064 | 1108 | 1150 | 1197 | 1242 | 1287 | 1331 | 1376 | 1420 | 1464 | 1508 | 1552 |      |



### Optional:

|   |              |
|---|--------------|
| Maniglia solo interna/esterna (solo in presenza di serratura)                   | €. 16,00     |
| Maniglia passante con esterna ribassata (solo in presenza di serratura)         | €. 30,00     |
| Maniglia passante con interna/esterna ribassata (solo in presenza di serratura) | €. 30,00     |
| Serratura 1 punto di chiusura   | €. 70,00     |
| Serratura 3 punti di chiusura   | €. 150,00    |
| Inserimento Traverso (quota fissa)  | €. 40,00/cad |
| Inserimento Traverso (quota variabile)  | €. 17,00/ml  |
| Tassello per cappotto   | €. 15,00/cad |
| Chiusura con catenaccio a sormonto  | €. 18,00/cad |
| Chiusura con catenaccio incassato   | €. 26,00/cad |

|  |               |
|--|---------------|
| Grillo ferma ante con vite da 60mm         | €. 8,00/cad   |
| Grillo ferma ante con vite da 120mm        | €. 10,00/cad  |
| Maxi Grillo ferma ante con vite da 60mm    | €. 10,00      |
| Maxi Grillo ferma ante con vite da 120mm   | €. 12,00      |
| Fermo a pedale                             | €. 35,00/cad  |
| Fermo PERBLOCK Standard                    | €. 26,00/cad  |
| Ferramenta sovrapposta                     | €. 40,00/serr |
| Inserimento Traverso (quota fissa)         | €. 40,00/cad  |
| Inserimento Traverso (quota variabile)     | €. 17,00/ml   |
| Contatto magnetico per allarme             | €. 30,00      |
| Maggiorazione per apertura 3DX-4SX-5DX-6SX | €. 50,00      |

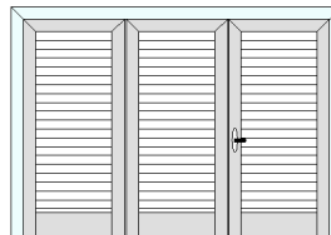
|                   |                   |                   |
|-------------------|-------------------|-------------------|
| <b>Telaio Z40</b> | <b>Telaio Z70</b> | <b>Telaio ZTR</b> |
| <b>+ 2%</b>       | <b>+ 3%</b>       | <b>+ 8%</b>       |

# POSEYDON LAMELLA FISSA

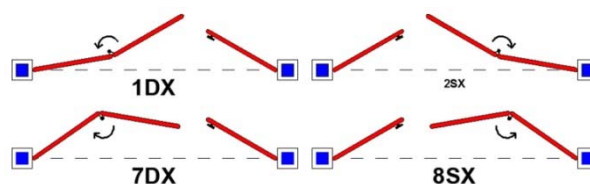
## FINESTRA 3 ANTE

### Compresi nel prezzo di griglia:

- Lamella FISSA con inclinazione 21°
- Lamelle rinforzate con tondino in acciaio trocalizzato Ø 8mm
- Sistema di movimentazione con chiavistello colore NERO
- Applicazione perimetrale Telaio Z25
- Telaio su 3 lati + Tubolare 40x20mm sul lato inferiore
- Chiusura con cremonese con chiave
- Seconda anta: catenaccio a scomparsa
- N°4 cerniere a 3 ali con perno antisfilamento
- Rostri antistrappo
- Guarnizioni di tenuta



|         |      | LARGHEZZA |      |      |      |      |      |      |      |      |      |      |      |      |      |
|---------|------|-----------|------|------|------|------|------|------|------|------|------|------|------|------|------|
|         |      | 1200      | 1300 | 1400 | 1500 | 1600 | 1700 | 1800 | 1900 | 2000 | 2100 | 2200 | 2300 | 2400 | 2500 |
| ALTEZZA | 500  | 952       | 952  | 952  | 971  | 990  | 1010 | 1028 | 1047 | 1066 | 1085 | 1104 | 1123 | 1142 | 1161 |
|         | 600  | 952       | 952  | 952  | 971  | 990  | 1010 | 1028 | 1047 | 1066 | 1085 | 1104 | 1123 | 1142 | 1161 |
|         | 700  | 952       | 952  | 952  | 971  | 990  | 1010 | 1028 | 1047 | 1066 | 1085 | 1104 | 1123 | 1142 | 1161 |
|         | 800  | 952       | 952  | 952  | 971  | 990  | 1010 | 1028 | 1047 | 1066 | 1085 | 1104 | 1123 | 1142 | 1161 |
|         | 900  | 1000      | 1000 | 1000 | 1021 | 1042 | 1063 | 1085 | 1106 | 1127 | 1148 | 1169 | 1190 | 1211 | 1232 |
|         | 1000 | 1048      | 1048 | 1048 | 1071 | 1095 | 1118 | 1142 | 1165 | 1188 | 1211 | 1234 | 1257 | 1280 | 1304 |
|         | 1100 | 1096      | 1096 | 1096 | 1122 | 1147 | 1172 | 1199 | 1224 | 1249 | 1274 | 1300 | 1327 | 1353 | 1379 |
|         | 1200 | 1144      | 1144 | 1144 | 1172 | 1200 | 1227 | 1254 | 1283 | 1310 | 1337 | 1365 | 1394 | 1422 | 1451 |
|         | 1300 | 1192      | 1192 | 1192 | 1222 | 1252 | 1281 | 1311 | 1341 | 1371 | 1400 | 1431 | 1461 | 1491 | 1522 |
|         | 1400 | 1241      | 1241 | 1241 | 1272 | 1305 | 1336 | 1368 | 1400 | 1432 | 1463 | 1496 | 1528 | 1561 | 1593 |
|         | 1500 | 1289      | 1289 | 1289 | 1322 | 1357 | 1391 | 1424 | 1459 | 1493 | 1526 | 1561 | 1595 | 1630 | 1665 |
|         | 1600 | 1337      | 1337 | 1337 | 1373 | 1409 | 1445 | 1481 | 1518 | 1553 | 1589 | 1626 | 1663 | 1699 | 1736 |
| 1700    | 1384 | 1384      | 1384 | 1423 | 1461 | 1500 | 1538 | 1577 | 1614 | 1652 | 1691 | 1730 | 1769 | 1808 |      |
| 1800    | 1433 | 1433      | 1433 | 1474 | 1514 | 1554 | 1594 | 1635 | 1675 | 1715 | 1756 | 1797 | 1838 | 1879 |      |
| 1900    | 1481 | 1481      | 1481 | 1524 | 1566 | 1609 | 1651 | 1694 | 1736 | 1778 | 1821 | 1864 | 1907 | 1950 |      |
| 2000    | 1529 | 1529      | 1529 | 1574 | 1619 | 1664 | 1708 | 1753 | 1797 | 1841 | 1886 | 1931 | 1977 | 2022 |      |



### Optional:

|   |              |
|---|--------------|
| Maniglia solo interna/esterna (solo in presenza di serratura)                   | €. 16,00     |
| Maniglia passante con esterna ribassata (solo in presenza di serratura)         | €. 30,00     |
| Maniglia passante con interna/esterna ribassata (solo in presenza di serratura) | €. 30,00     |
| Serratura 1 punto di chiusura   | €. 70,00     |
| Serratura 3 punti di chiusura   | €. 150,00    |
| Inserimento Traverso (quota fissa)  | €. 40,00/cad |
| Inserimento Traverso (quota variabile)  | €. 17,00/ml  |
| Tassello per cappotto   | €. 15,00/cad |
| Chiusura con catenaccio a sormonto  | €. 18,00/cad |
| Chiusura con catenaccio incassato   | €. 26,00/cad |

|  |               |
|--|---------------|
| Grillo ferma ante con vite da 60mm         | €. 8,00/cad   |
| Grillo ferma ante con vite da 120mm        | €. 10,00/cad  |
| Maxi Grillo ferma ante con vite da 60mm    | €. 10,00      |
| Maxi Grillo ferma ante con vite da 120mm   | €. 12,00      |
| Fermo a pedale                             | €. 35,00/cad  |
| Fermo PERBLOCK Standard                    | €. 26,00/cad  |
| Ferramenta sovrapposta                     | €. 40,00/serr |
| Inserimento Traverso (quota fissa)         | €. 40,00/cad  |
| Inserimento Traverso (quota variabile)     | €. 17,00/ml   |
| Contatto magnetico per allarme             | €. 30,00      |
| Maggiorazione per apertura 5DX-6SX-7DX-8SX | €. 60,00      |

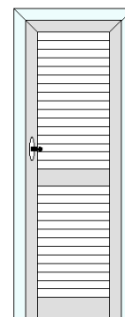
|            |            |            |
|------------|------------|------------|
| Telaio Z40 | Telaio Z70 | Telaio ZTR |
| + 2%       | + 3%       | + 8%       |

# POSEYDON LAMELLA FISSA

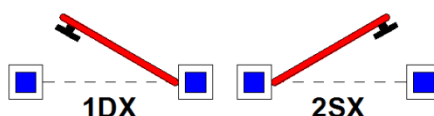
## PORTAFINESTRA 1 ANTA

### Compresi nel prezzo di griglia:

- Lamella FISSA con inclinazione 21°
- Lamelle rinforzate con tondino in acciaio trocalizzato Ø 8mm
- Sistema di movimentazione con chiavistello colore NERO
- Applicazione perimetrale Telaio Z25
- Telaio su 3 lati + Tubolare 40x20mm sul lato inferiore
- Chiusura con cremonese con chiave
- N°3 cerniere a 3 ali con perno antisfilamento
- Rostri antistrappo
- Guarnizioni di tenuta



|         |      | LARGHEZZA |     |      |      |      |      |      |
|---------|------|-----------|-----|------|------|------|------|------|
|         |      | 400       | 500 | 600  | 700  | 800  | 900  | 1000 |
| ALTEZZA | 1900 | 664       | 664 | 706  | 747  | 789  | 831  | 872  |
|         | 2000 | 683       | 683 | 727  | 770  | 814  | 858  | 901  |
|         | 2100 | 702       | 702 | 748  | 793  | 839  | 886  | 931  |
|         | 2200 | 721       | 721 | 768  | 816  | 865  | 912  | 960  |
|         | 2300 | 740       | 740 | 789  | 839  | 890  | 939  | 990  |
|         | 2400 | 759       | 759 | 810  | 863  | 915  | 966  | 1019 |
|         | 2500 | 777       | 777 | 831  | 886  | 939  | 994  | 1048 |
|         | 2600 | 795       | 795 | 852  | 909  | 964  | 1021 | 1078 |
|         | 2700 | 814       | 814 | 873  | 932  | 990  | 1048 | 1106 |
|         | 2800 | 833       | 833 | 894  | 954  | 1015 | 1076 | 1136 |
|         | 2900 | 852       | 852 | 915  | 976  | 1040 | 1103 | 1165 |
|         | 3000 | 871       | 871 | 936  | 998  | 1065 | 1130 | 1194 |
| 3100    | 890  | 890       | 957 | 1020 | 1090 | 1158 | 1224 |      |



### Optional:

|   |             |
|---|-------------|
| Maniglia solo interna/esterna (solo in presenza di serratura)                   | € 16,00     |
| Maniglia passante con esterna ribassata (solo in presenza di serratura)         | € 30,00     |
| Maniglia passante con interna/esterna ribassata (solo in presenza di serratura) | € 30,00     |
| Serratura 1 punto di chiusura   | € 70,00     |
| Serratura 3 punti di chiusura   | € 150,00    |
| Inserimento Traverso (quota fissa)  | € 40,00/cad |
| Inserimento Traverso (quota variabile)  | € 17,00/ml  |

|  |              |
|--|--------------|
| Grillo ferma ante con vite da 60mm     | € 8,00/cad   |
| Grillo ferma ante con vite da 120mm    | € 10,00/cad  |
| Tassello per cappotto                  | € 15,00/cad  |
| Fermo a pedale                         | € 35,00/cad  |
| Fermo PERBLOCK Standard                | € 26,00/cad  |
| Ferramenta sovrapposta                 | € 40,00/serr |
| Inserimento Traverso (quota fissa)     | € 40,00/cad  |
| Inserimento Traverso (quota variabile) | € 17,00/ml   |
| Contatto magnetico per allarme         | € 30,00      |

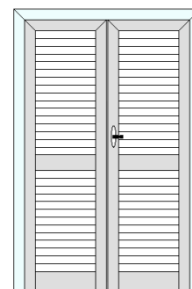
| Telaio Z40 | Telaio Z70 | Telaio ZTR |
|------------|------------|------------|
| + 2%       | + 3%       | + 8%       |

# POSEYDON LAMELLA FISSA

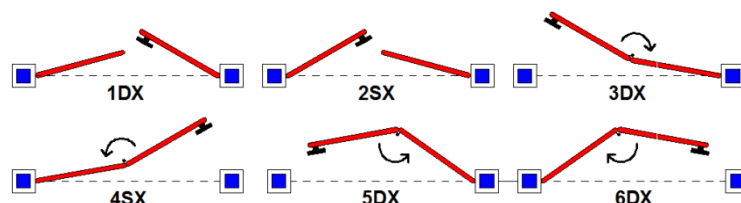
## PORTAFINESTRA 2 ANTE

### Compresi nel prezzo di griglia:

- Lamella FISSA con inclinazione 21°
- Lamelle rinforzate con tondino in acciaio trocalizzato Ø 8mm
- Sistema di movimentazione con chiavistello colore NERO
- Applicazione perimetrale Telaio Z25
- Telaio su 3 lati + Tubolare 40x20mm sul lato inferiore
- Chiusura con cremonese con chiave
- Seconda anta: catenaccio a scomparsa
- N°6 cerniere a 3 ali con perno antisfilamento
- Rostri antistrappo
- Guarnizioni di tenuta



|         |      | LARGHEZZA |      |      |      |      |      |      |      |      |      |      |      |      |      |
|---------|------|-----------|------|------|------|------|------|------|------|------|------|------|------|------|------|
|         |      | 700       | 800  | 900  | 1000 | 1100 | 1200 | 1300 | 1400 | 1500 | 1600 | 1700 | 1800 | 1900 | 2000 |
| ALTEZZA | 1900 | 1201      | 1201 | 1242 | 1284 | 1326 | 1368 | 1409 | 1451 | 1493 | 1533 | 1575 | 1617 | 1659 | 1701 |
|         | 2000 | 1231      | 1231 | 1275 | 1319 | 1362 | 1406 | 1451 | 1495 | 1538 | 1582 | 1626 | 1670 | 1714 | 1758 |
|         | 2100 | 1263      | 1263 | 1309 | 1354 | 1400 | 1446 | 1491 | 1538 | 1584 | 1629 | 1675 | 1721 | 1768 | 1814 |
|         | 2200 | 1294      | 1294 | 1341 | 1390 | 1438 | 1485 | 1533 | 1582 | 1629 | 1677 | 1726 | 1774 | 1822 | 1871 |
|         | 2300 | 1325      | 1325 | 1375 | 1424 | 1475 | 1525 | 1574 | 1625 | 1675 | 1725 | 1775 | 1825 | 1876 | 1926 |
|         | 2400 | 1356      | 1356 | 1407 | 1460 | 1512 | 1564 | 1616 | 1669 | 1720 | 1773 | 1825 | 1878 | 1930 | 1983 |
|         | 2500 | 1386      | 1386 | 1441 | 1496 | 1549 | 1604 | 1657 | 1712 | 1767 | 1820 | 1875 | 1929 | 1984 | 2039 |
|         | 2600 | 1418      | 1418 | 1475 | 1530 | 1587 | 1643 | 1699 | 1756 | 1812 | 1868 | 1924 | 1980 | 2035 | 2091 |
|         | 2700 | 1448      | 1448 | 1507 | 1566 | 1624 | 1683 | 1741 | 1799 | 1858 | 1916 | 1974 | 2033 | 2092 | 2151 |
|         | 2800 | 1480      | 1480 | 1541 | 1601 | 1662 | 1721 | 1782 | 1843 | 1903 | 1964 | 2024 | 2084 | 2144 | 2203 |
|         | 2900 | 1511      | 1511 | 1574 | 1635 | 1699 | 1760 | 1823 | 1887 | 1948 | 2012 | 2073 | 2134 | 2195 | 2256 |
|         | 3000 | 1543      | 1543 | 1608 | 1670 | 1737 | 1799 | 1864 | 1931 | 1993 | 2061 | 2123 | 2184 | 2246 | 2308 |
| 3100    | 1574 | 1574      | 1642 | 1705 | 1775 | 1838 | 1905 | 1976 | 2039 | 2109 | 2172 | 2235 | 2298 | 2361 |      |



### Optional:

|   |              |
|---|--------------|
| Maniglia solo interna/esterna (solo in presenza di serratura)                   | €. 16,00     |
| Maniglia passante con esterna ribassata (solo in presenza di serratura)         | €. 30,00     |
| Maniglia passante con interna/esterna ribassata (solo in presenza di serratura) | €. 30,00     |
| Serratura 1 punto di chiusura   | €. 70,00     |
| Serratura 3 punti di chiusura   | €. 150,00    |
| Inserimento Traverso (quota fissa)  | €. 40,00/cad |
| Inserimento Traverso (quota variabile)  | €. 17,00/ml  |
| Tassello per cappotto   | €. 15,00/cad |
| Chiusura con catenaccio a sormonto  | €. 18,00/cad |
| Chiusura con catenaccio incassato   | €. 26,00/cad |

|  |               |
|--|---------------|
| Grillo ferma ante con vite da 60mm         | €. 8,00/cad   |
| Grillo ferma ante con vite da 120mm        | €. 10,00/cad  |
| Maxi Grillo ferma ante con vite da 60mm    | €. 10,00      |
| Maxi Grillo ferma ante con vite da 120mm   | €. 12,00      |
| Fermo a pedale                             | €. 35,00/cad  |
| Fermo PERBLOCK Standard                    | €. 26,00/cad  |
| Ferramenta sovrapposta                     | €. 40,00/serr |
| Inserimento Traverso (quota fissa)         | €. 40,00/cad  |
| Inserimento Traverso (quota variabile)     | €. 17,00/ml   |
| Contatto magnetico per allarme             | €. 30,00      |
| Maggiorazione per apertura 3DX-4SX-5DX-6SX | €. 50,00      |

| Telaio Z40 | Telaio Z70 | Telaio ZTR |
|------------|------------|------------|
| + 2%       | + 3%       | + 8%       |

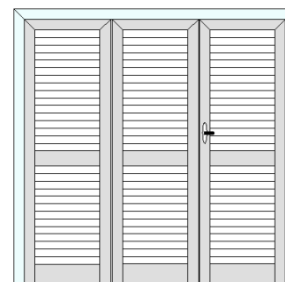


# POSEYDON LAMELLA FISSA

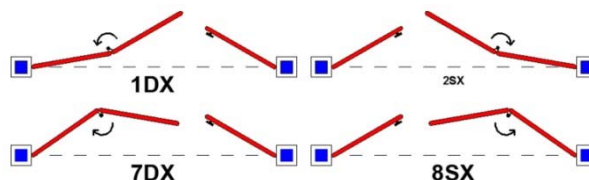
## PORTAFINESTRA 3 ANTE

### Compresi nel prezzo di griglia:

- Lamella FISSA con inclinazione 21°
- Lamelle rinforzate con tondino in acciaio trocalizzato Ø 8mm
- Sistema di movimentazione con chiavistello colore NERO
- Applicazione perimetrale Telaio Z25
- Telaio su 3 lati + Tubolare 40x20mm sul lato inferiore
- Chiusura con cremonese con chiave
- Seconda anta: catenaccio a scomparsa
- N°6cerniere a 3 ali con perno antisfilamento
- Rostri antistrappo
- Guarnizioni di tenuta



|         |      | LARGHEZZA |      |      |      |      |      |      |      |      |      |      |      |      |      |
|---------|------|-----------|------|------|------|------|------|------|------|------|------|------|------|------|------|
|         |      | 1200      | 1300 | 1400 | 1500 | 1600 | 1700 | 1800 | 1900 | 2000 | 2100 | 2200 | 2300 | 2400 | 2500 |
| ALTEZZA | 1900 | 1735      | 1735 | 1735 | 1777 | 1818 | 1860 | 1902 | 1943 | 1985 | 2027 | 2068 | 2109 | 2150 | 2191 |
|         | 2000 | 1784      | 1784 | 1784 | 1827 | 1872 | 1916 | 1959 | 2003 | 2047 | 2091 | 2134 | 2177 | 2220 | 2263 |
|         | 2100 | 1834      | 1834 | 1834 | 1879 | 1925 | 1971 | 2016 | 2063 | 2109 | 2154 | 2200 | 2246 | 2293 | 2339 |
|         | 2200 | 1882      | 1882 | 1882 | 1930 | 1979 | 2026 | 2074 | 2123 | 2170 | 2218 | 2266 | 2315 | 2363 | 2411 |
|         | 2300 | 1931      | 1931 | 1931 | 1982 | 2032 | 2082 | 2132 | 2182 | 2232 | 2282 | 2333 | 2383 | 2433 | 2484 |
|         | 2400 | 1981      | 1981 | 1981 | 2033 | 2085 | 2137 | 2190 | 2241 | 2294 | 2346 | 2398 | 2449 | 2501 | 2552 |
|         | 2500 | 2030      | 2030 | 2030 | 2085 | 2138 | 2193 | 2247 | 2301 | 2356 | 2409 | 2464 | 2518 | 2573 | 2628 |
|         | 2600 | 2079      | 2079 | 2079 | 2136 | 2192 | 2249 | 2304 | 2361 | 2418 | 2473 | 2530 | 2587 | 2643 | 2700 |
|         | 2700 | 2129      | 2129 | 2129 | 2187 | 2245 | 2304 | 2362 | 2421 | 2478 | 2537 | 2596 | 2655 | 2714 | 2772 |
|         | 2800 | 2178      | 2178 | 2178 | 2238 | 2299 | 2359 | 2420 | 2481 | 2540 | 2601 | 2661 | 2721 | 2781 | 2841 |
|         | 2900 | 2228      | 2228 | 2228 | 2289 | 2352 | 2413 | 2477 | 2540 | 2602 | 2665 | 2726 | 2787 | 2848 | 2909 |
| 3000    | 2277 | 2277      | 2277 | 2341 | 2406 | 2468 | 2535 | 2600 | 2664 | 2729 | 2791 | 2853 | 2915 | 2977 |      |
| 3100    | 2326 | 2326      | 2326 | 2392 | 2460 | 2523 | 2593 | 2660 | 2726 | 2793 | 2856 | 2919 | 2982 | 3045 |      |



### Optional:

|   |              |
|---|--------------|
| Maniglia solo interna/esterna (solo in presenza di serratura)                   | €. 16,00     |
| Maniglia passante con esterna ribassata (solo in presenza di serratura)         | €. 30,00     |
| Maniglia passante con interna/esterna ribassata (solo in presenza di serratura) | €. 30,00     |
| Serratura 1 punto di chiusura   | €. 70,00     |
| Serratura 3 punti di chiusura   | €. 150,00    |
| Inserimento Traverso (quota fissa)  | €. 40,00/cad |
| Inserimento Traverso (quota variabile)  | €. 17,00/ml  |
| Tassello per cappotto   | €. 15,00/cad |
| Chiusura con catenaccio a sormonto  | €. 18,00/cad |
| Chiusura con catenaccio incassato   | €. 26,00/cad |

|  |               |
|--|---------------|
| Grillo ferma ante con vite da 60mm         | €. 8,00/cad   |
| Grillo ferma ante con vite da 120mm        | €. 10,00/cad  |
| Maxi Grillo ferma ante con vite da 60mm    | €. 10,00      |
| Maxi Grillo ferma ante con vite da 120mm   | €. 12,00      |
| Fermo a pedale                             | €. 35,00/cad  |
| Fermo PERBLOCK Standard                    | €. 26,00/cad  |
| Ferramenta sovrapposta                     | €. 40,00/serr |
| Inserimento Traverso (quota fissa)         | €. 40,00/cad  |
| Inserimento Traverso (quota variabile)     | €. 17,00/ml   |
| Contatto magnetico per allarme             | €. 30,00      |
| Maggiorazione per apertura 5DX-6SX-7DX-8SX | €. 60,00      |

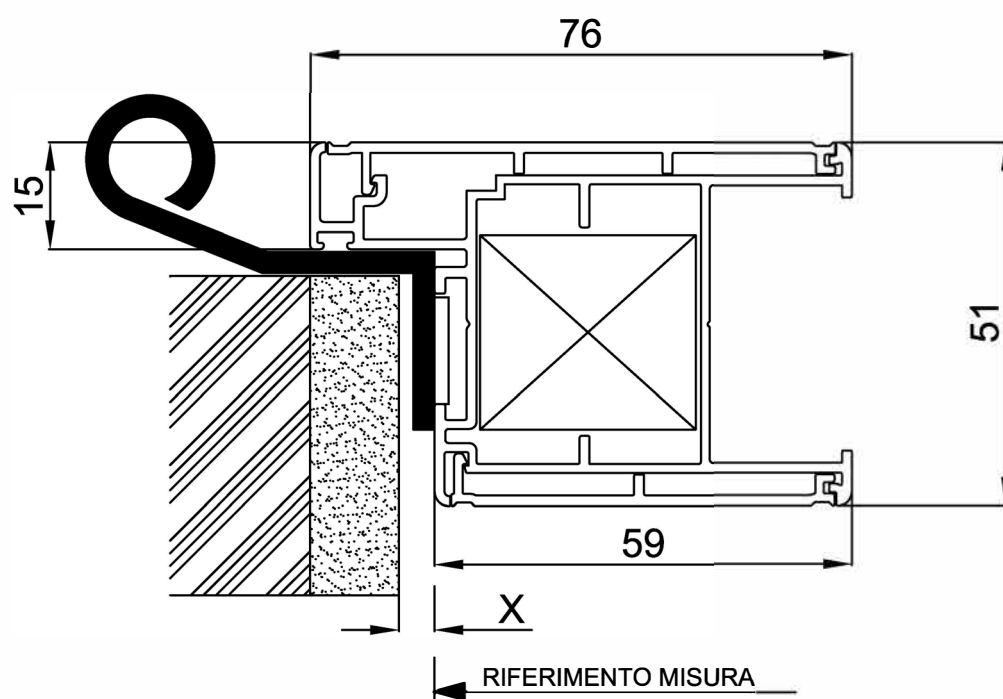
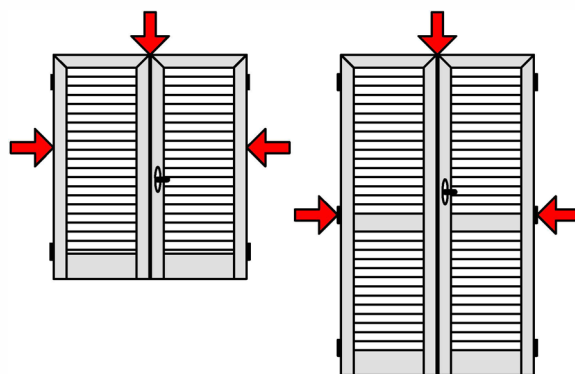
| Telaio Z40 | Telaio Z70 | Telaio ZTR |
|------------|------------|------------|
| + 2%       | + 3%       | + 8%       |



# ***PERSIANE DROP*** ***(ANTA A 90°)***

# APPLICAZIONI PERIMETRALI

- finestre e portefinestre -



#### DETERMINAZIONE QUOTA "X":

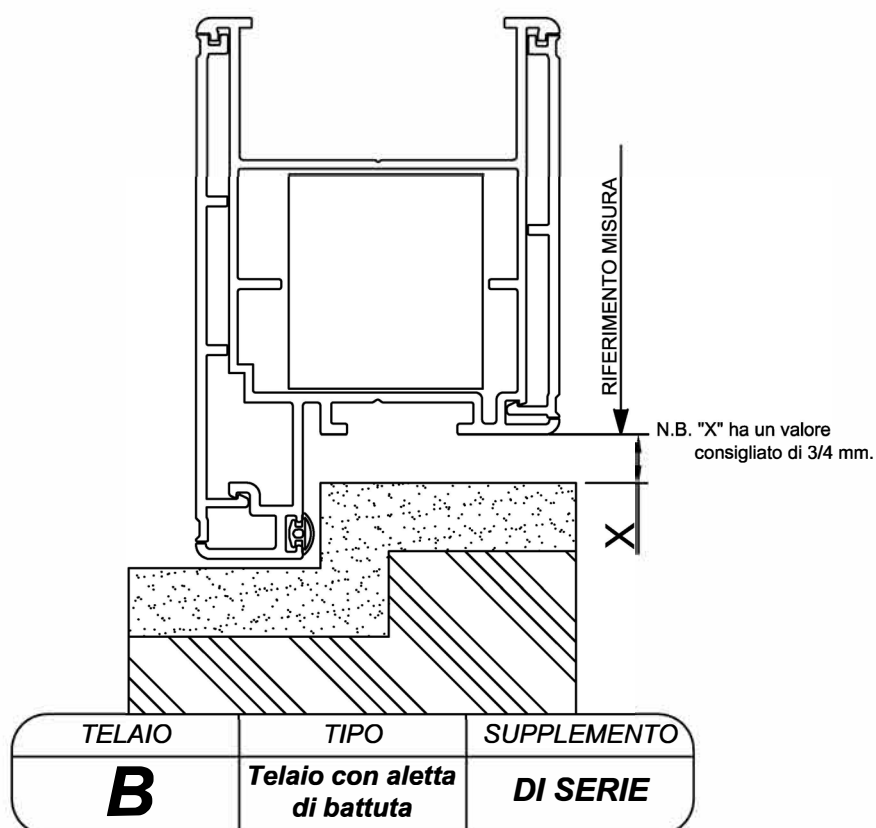
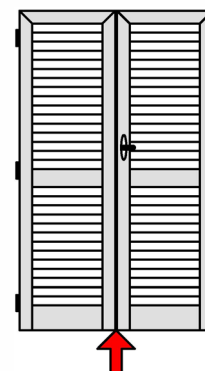
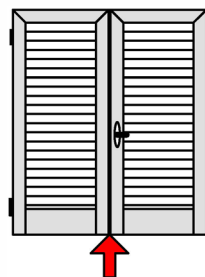
La TOLLERANZA da considerare rispetto alla luce muro è:

- strutture 1 ante:  $L_{muro} - 12mm$  ----  $H_{muro} - 10mm$
- strutture 2, 3, 4 ante:  $L_{muro} - 16mm$  ----  $H_{muro} - 10mm$

## PERSIANE CON CARDINE CHIMICO

# APPLICAZIONI PERIMETRALI

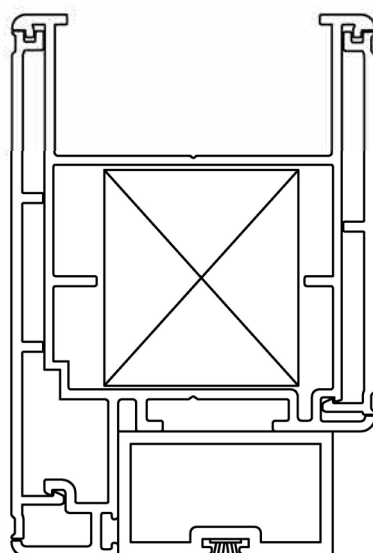
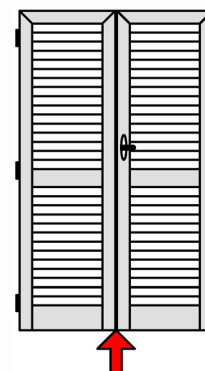
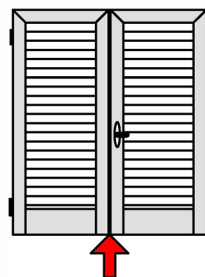
- finestre e portefinestre -



**PERSIANE CON CARDINE CHIMICO**

# APPLICAZIONI PERIMETRALI

- finestre e portefinestre -



RIFERIMENTO MISURA

N.B. "X" ha un valore consigliato di 3/4 mm.

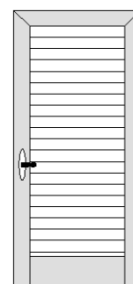
| TELAIO    | TIPO                  | SUPPLEMENTO |
|-----------|-----------------------|-------------|
| <b>PS</b> | <i>Telaio in luce</i> | <b>+ 3%</b> |

**PERSIANE CON CARDINE CHIMICO**

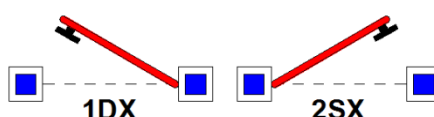
## FINESTRA 1 ANTA

**Compresi nel prezzo di griglia:**

- Lamella Fissa Aperta – Ovalina 50x10mm
- Anta a Z su 4 lati (Applicazione inferiore: B)
- Chiusura con Spagnoletta
- N°2 cerniere MAICO a scomparsa regolabili in altezza
- Cardini da 145mm d.12mm
- Guarnizioni di tenuta



|         |      | LARGHEZZA |     |     |     |     |     |      |
|---------|------|-----------|-----|-----|-----|-----|-----|------|
|         |      | 400       | 500 | 600 | 700 | 800 | 900 | 1000 |
| ALTEZZA | 500  | 297       | 297 | 313 | 327 | 340 | 357 | 370  |
|         | 600  | 297       | 297 | 313 | 327 | 340 | 357 | 370  |
|         | 700  | 297       | 297 | 313 | 327 | 340 | 357 | 370  |
|         | 800  | 297       | 297 | 313 | 327 | 340 | 357 | 370  |
|         | 900  | 310       | 310 | 325 | 342 | 359 | 375 | 392  |
|         | 1000 | 319       | 319 | 337 | 354 | 372 | 389 | 407  |
|         | 1100 | 330       | 330 | 350 | 369 | 389 | 408 | 427  |
|         | 1200 | 343       | 343 | 364 | 384 | 407 | 427 | 448  |
|         | 1300 | 355       | 355 | 378 | 400 | 423 | 447 | 468  |
|         | 1400 | 368       | 368 | 393 | 417 | 442 | 465 | 490  |
|         | 1500 | 379       | 379 | 405 | 433 | 458 | 484 | 510  |
|         | 1600 | 392       | 392 | 419 | 448 | 475 | 503 | 532  |
|         | 1700 | 402       | 402 | 429 | 459 | 489 | 523 | 552  |
| 1800    | 413  | 413       | 444 | 475 | 503 | 542 | 573 |      |
| 1900    | 424  | 424       | 458 | 490 | 518 | 562 | 593 |      |
| 2000    | 437  | 437       | 472 | 505 | 532 | 580 | 614 |      |


**Optional:**

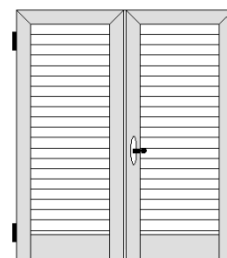
|   |             |
|---|-------------|
| Chiusura con Cremonese  | € 20,00     |
| Chiusura con catenaccio incassato   | € 26,00     |
| Cremonese con chiave  | € 42,00     |
| Cremonese Ribassata   | € 15,00     |
| Maniglia solo interna/esterna (solo in presenza di serratura)                   | € 16,00     |
| Maniglia passante con esterna ribassata (solo in presenza di serratura)         | € 30,00     |
| Maniglia passante con interna/esterna ribassata (solo in presenza di serratura) | € 30,00     |
| Grillo ferma ante con vite da 60mm  | € 8,00/cad  |
| Grillo ferma ante con vite da 120mm   | € 10,00/cad |
| Tassello per cappotto   | € 15,00/cad |

|  |              |
|--|--------------|
| Fermo a pedale   | € 35,00/cad  |
| Fermo PERBLOCK Standard  | € 26,00/cad  |
| Ferramenta sovrapposta   | € 40,00/serr |
| Inserimento Traverso (quota fissa)                                   | € 40,00/cad  |
| Inserimento Traverso (quota variabile)                               | € 17,00/ml   |
| Serratura 2 punti di chiusura  | € 150,00     |
| Cerniere con collo medio o alto                                      | € 14,00/serr |
| Spazzolino Inferiore – Applicazione PS                               | + 3%         |
| Contatto magnetico per allarme                                       | € 30,00      |
| Cardine da 190mm d.14mm  | € 5,00/cad   |
| Cardine da 240mm d.16mm  | € 25,00/cad  |
| Piastre chiusura spagnoletta per cappotto 40-60, 60-80 oppure 80-100 | € 10,00      |

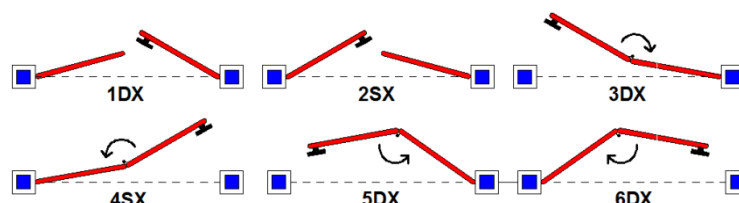
## FINESTRA 2 ANTE

**Compresi nel prezzo di griglia:**

- Lamella Fissa Aperta – Ovalina 50x10mm
- Anta a Z su 4 lati (Applicazione inferiore: B)
- Chiusura con Spagnoletta
- N°4 cerniere MAICO a scomparsa regolabili in altezza
- Cardini da 145mm d.12mm
- Guarnizioni di tenuta



|         |      | LARGHEZZA |     |     |      |      |      |      |      |      |      |      |      |      |      |
|---------|------|-----------|-----|-----|------|------|------|------|------|------|------|------|------|------|------|
|         |      | 700       | 800 | 900 | 1000 | 1100 | 1200 | 1300 | 1400 | 1500 | 1600 | 1700 | 1800 | 1900 | 2000 |
| ALTEZZA | 500  | 472       | 472 | 488 | 502  | 518  | 532  | 547  | 562  | 575  | 590  | 605  | 619  | 633  | 648  |
|         | 600  | 472       | 472 | 488 | 502  | 518  | 532  | 547  | 562  | 575  | 590  | 605  | 619  | 633  | 648  |
|         | 700  | 472       | 472 | 488 | 502  | 518  | 532  | 547  | 562  | 575  | 590  | 605  | 619  | 633  | 648  |
|         | 800  | 472       | 472 | 488 | 502  | 518  | 532  | 547  | 562  | 575  | 590  | 605  | 619  | 633  | 648  |
|         | 900  | 494       | 494 | 510 | 528  | 544  | 560  | 577  | 593  | 610  | 625  | 642  | 659  | 675  | 693  |
|         | 1000 | 512       | 512 | 530 | 547  | 565  | 583  | 599  | 618  | 635  | 653  | 670  | 689  | 707  | 724  |
|         | 1100 | 534       | 534 | 553 | 573  | 592  | 612  | 630  | 650  | 669  | 689  | 708  | 727  | 747  | 765  |
|         | 1200 | 555       | 555 | 577 | 598  | 619  | 639  | 662  | 682  | 704  | 724  | 745  | 765  | 787  | 807  |
|         | 1300 | 578       | 578 | 600 | 623  | 647  | 669  | 693  | 714  | 738  | 760  | 783  | 804  | 827  | 848  |
|         | 1400 | 599       | 599 | 624 | 649  | 673  | 698  | 722  | 747  | 770  | 795  | 820  | 844  | 869  | 893  |
|         | 1500 | 622       | 622 | 648 | 674  | 700  | 725  | 753  | 779  | 805  | 832  | 858  | 885  | 913  | 939  |
|         | 1600 | 643       | 643 | 670 | 699  | 727  | 755  | 784  | 810  | 839  | 868  | 897  | 927  | 957  | 985  |
|         | 1700 | 660       | 660 | 690 | 719  | 748  | 778  | 807  | 837  | 865  | 904  | 935  | 968  | 1000 | 1033 |
|         | 1800 | 682       | 682 | 713 | 744  | 775  | 805  | 837  | 869  | 890  | 939  | 974  | 1009 | 1044 | 1079 |
| 1900    | 704  | 704       | 737 | 768 | 802  | 834  | 867  | 900  | 917  | 975  | 1013 | 1050 | 1088 | 1125 |      |
| 2000    | 725  | 725       | 759 | 793 | 829  | 863  | 895  | 933  | 942  | 1012 | 1052 | 1092 | 1132 | 1172 |      |


**Optional:**

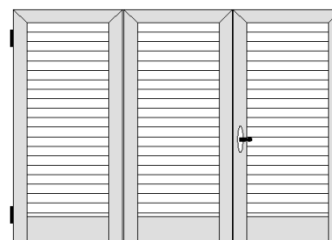
|   |             |
|---|-------------|
| Chiusura con cremonese  | € 20,00     |
| Chiusura con catenaccio a scomparsa (2° anta)                                   | € 12,00/cad |
| Chiusura con catenaccio a sormonto (2° anta)                                    | € 18,00/cad |
| Chiusura con catenaccio incassato   | € 26,00/cad |
| Cremonese con chiave  | € 42,00     |
| Cremonese Ribassata   | € 15,00     |
| Maniglia solo interna/esterna (solo in presenza di serratura)                   | € 16,00     |
| Maniglia passante con esterna ribassata (solo in presenza di serratura)         | € 30,00     |
| Maniglia passante con interna/esterna ribassata (solo in presenza di serratura) | € 30,00     |
| Grillo ferma ante con vite da 60mm  | € 8,00      |
| Grillo ferma ante con vite da 120mm   | € 10,00     |
| Maxi Grillo ferma ante con vite da 60mm   | € 10,00     |
| Maxi Grillo ferma ante con vite da 120mm  | € 12,00     |
| Tassello per cappotto   | € 15,00/cad |
| Fermo a pedale  | € 35,00/cad |

|  |              |
|--|--------------|
| Fermo PERBLOCK Standard  | € 26,00/cad  |
| Fermo PERBLOCK ante ad impacchettamento                              | € 30,00/cad  |
| Ferramenta sovrapposta   | € 80,00/serr |
| Inserimento Traverso (quota fissa)                                   | € 40,00 /cad |
| Inserimento Traverso (quota variabile)                               | € 17,00/ml   |
| Serratura 1 punto di chiusura  | € 70,00      |
| Serratura 3 punti di chiusura  | € 150,00     |
| Cerniere con collo medio o alto                                      | € 28,00/serr |
| Spazzolino Inferiore – Applicazione PS                               | + 3%         |
| Contatto magnetico per allarme                                       | € 30,00      |
| Maggiorazione per apertura 3DX-4SX-5DX-6SX                           | € 50,00      |
| Cardine da 190mm d.14mm  | € 5,00/cad   |
| Cardine da 240mm d.16mm  | € 25,00/cad  |
| Piastre chiusura spagnoletta per cappotto 40-60, 60-80 oppure 80-100 | € 10,00      |

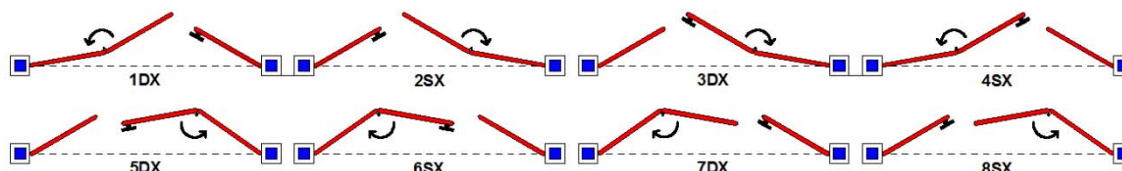
## FINESTRA 3 ANTE

**Compresi nel prezzo di griglia:**

- Lamella Fissa Aperta – Ovalina 50x10mm
- Anta a Z su 4 lati (Applicazione inferiore: B)
- Chiusura con Spagnoletta
- N°4 cerniere MAICO a scomparsa regolabili in altezza
- Cardini da 145mm d.12mm
- Guarnizioni di tenuta



|         |      | LARGHEZZA |      |      |      |      |      |      |      |      |      |      |      |      |      |
|---------|------|-----------|------|------|------|------|------|------|------|------|------|------|------|------|------|
|         |      | 1200      | 1300 | 1400 | 1500 | 1600 | 1700 | 1800 | 1900 | 2000 | 2100 | 2200 | 2300 | 2400 | 2500 |
| ALTEZZA | 500  | 738       | 738  | 738  | 752  | 765  | 779  | 793  | 807  | 820  | 834  | 848  | 863  | 877  | 890  |
|         | 600  | 738       | 738  | 738  | 752  | 765  | 779  | 793  | 807  | 820  | 834  | 848  | 863  | 877  | 890  |
|         | 700  | 738       | 738  | 738  | 752  | 765  | 779  | 793  | 807  | 820  | 834  | 848  | 863  | 877  | 890  |
|         | 800  | 738       | 738  | 738  | 752  | 765  | 779  | 793  | 807  | 820  | 834  | 848  | 863  | 877  | 890  |
|         | 900  | 772       | 772  | 772  | 788  | 803  | 819  | 834  | 849  | 865  | 880  | 895  | 912  | 927  | 942  |
|         | 1000 | 799       | 799  | 799  | 815  | 833  | 848  | 865  | 882  | 898  | 915  | 932  | 949  | 965  | 982  |
|         | 1100 | 834       | 834  | 834  | 852  | 870  | 849  | 907  | 924  | 942  | 962  | 979  | 998  | 1015 | 1034 |
|         | 1200 | 868       | 868  | 868  | 888  | 908  | 928  | 948  | 967  | 987  | 1007 | 1027 | 1048 | 1068 | 1089 |
|         | 1300 | 902       | 902  | 902  | 924  | 944  | 967  | 989  | 1010 | 1030 | 1053 | 1075 | 1097 | 1119 | 1140 |
|         | 1400 | 935       | 935  | 935  | 959  | 982  | 1005 | 1028 | 1052 | 1075 | 1098 | 1123 | 1147 | 1172 | 1195 |
|         | 1500 | 970       | 970  | 970  | 995  | 1020 | 1045 | 1069 | 1095 | 1120 | 1144 | 1170 | 1195 | 1222 | 1248 |
|         | 1600 | 1005      | 1005 | 1005 | 1030 | 1058 | 1084 | 1110 | 1138 | 1164 | 1190 | 1218 | 1244 | 1272 | 1299 |
|         | 1700 | 1077      | 1077 | 1077 | 1104 | 1132 | 1158 | 1187 | 1214 | 1208 | 1237 | 1265 | 1294 | 1322 | 1350 |
|         | 1800 | 1110      | 1110 | 1110 | 1139 | 1169 | 1198 | 1228 | 1258 | 1252 | 1283 | 1313 | 1343 | 1372 | 1402 |
| 1900    | 1145 | 1145      | 1145 | 1174 | 1207 | 1238 | 1269 | 1302 | 1295 | 1329 | 1360 | 1392 | 1423 | 1453 |      |
| 2000    | 1180 | 1180      | 1180 | 1209 | 1243 | 1278 | 1310 | 1345 | 1339 | 1377 | 1408 | 1440 | 1473 | 1505 |      |


**Optional:**

|   |             |
|---|-------------|
| Chiusura con cremonese  | € 20,00     |
| Chiusura con catenaccio a scomparsa (2° anta)                                   | € 12,00/cad |
| Chiusura con catenaccio a sormonto (2° anta)                                    | € 18,00/cad |
| Chiusura con catenaccio incassato   | € 26,00/cad |
| Cremonese con chiave  | € 42,00     |
| Cremonese Ribassata   | € 15,00     |
| Maniglia solo interna/esterna (solo in presenza di serratura)                   | € 16,00     |
| Maniglia passante con esterna ribassata (solo in presenza di serratura)         | € 30,00     |
| Maniglia passante con interna/esterna ribassata (solo in presenza di serratura) | € 30,00     |
| Grillo ferma ante con vite da 60mm  | € 8,00      |
| Grillo ferma ante con vite da 120mm   | € 10,00     |
| Maxi Grillo ferma ante con vite da 60mm   | € 10,00     |
| Maxi Grillo ferma ante con vite da 120mm  | € 12,00     |
| Tassello per cappotto   | € 15,00/cad |
| Fermo a pedale  | € 35,00/cad |

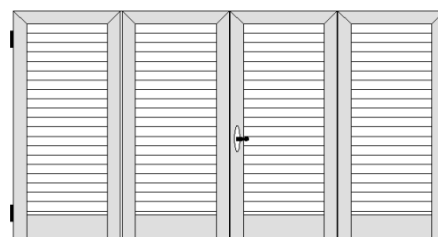
|  |              |
|--|--------------|
| Fermo PERBLOCK Standard  | € 26,00/cad  |
| Fermo PERBLOCK ante ad impacchettamento                              | € 30,00/cad  |
| Ferramenta sovrapposta   | € 80,00/serr |
| Inserimento Trasverso (quota fissa)                                  | € 40,00/cad  |
| Inserimento Trasverso (quota variabile)                              | € 17,00/ml   |
| Serratura 1 punto di chiusura  | € 70,00      |
| Serratura 3 punti di chiusura  | € 150,00     |
| Cerniere con collo medio o alto                                      | € 28,00/serr |
| Spazzolino Inferiore – Applicazione PS                               | + 3%         |
| Contatto magnetico per allarme                                       | € 30,00      |
| Maggiorazione per apertura 5DX-6SX-7DX-8SX                           | € 60,00      |
| Cardine da 190mm d.14mm  | € 5,00/cad   |
| Cardine da 240mm d.16mm  | € 25,00/cad  |
| Piastre chiusura spagnoletta per cappotto 40-60, 60-80 oppure 80-100 | € 10,00      |



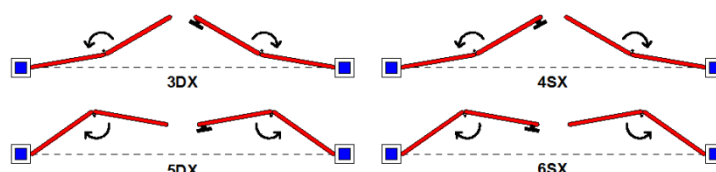
## FINESTRA 4 ANTE

**Compresi nel prezzo di griglia:**

- Lamella Fissa Aperta – Ovalina 50x10mm
- Anta a Z su 4 lati (Applicazione inferiore: B)
- Chiusura con Spagnoletta
- N°4 cerniere MAICO a scomparsa regolabili in altezza
- Cardini da 145mm d.12mm
- Guarnizioni di tenuta



|         |      | LARGHEZZA |      |      |      |      |      |      |      |      |      |      |      |      |      |      |      |      |
|---------|------|-----------|------|------|------|------|------|------|------|------|------|------|------|------|------|------|------|------|
|         |      | 1600      | 1700 | 1800 | 1900 | 2000 | 2100 | 2200 | 2300 | 2400 | 2500 | 2600 | 2700 | 2800 | 2900 | 3000 | 3100 | 3200 |
| ALTEZZA | 500  | 955       | 955  | 955  | 969  | 983  | 998  | 1010 | 1024 | 1039 | 1052 | 1065 | 1080 | 1094 | 1108 | 1123 | 1137 | 1150 |
|         | 600  | 955       | 955  | 955  | 969  | 983  | 998  | 1010 | 1024 | 1039 | 1052 | 1065 | 1080 | 1094 | 1108 | 1123 | 1137 | 1150 |
|         | 700  | 955       | 955  | 955  | 969  | 983  | 998  | 1010 | 1024 | 1039 | 1052 | 1065 | 1080 | 1094 | 1108 | 1123 | 1137 | 1150 |
|         | 800  | 955       | 955  | 955  | 969  | 983  | 998  | 1010 | 1024 | 1039 | 1052 | 1065 | 1080 | 1094 | 1108 | 1123 | 1137 | 1150 |
|         | 900  | 1000      | 1000 | 1000 | 1015 | 1030 | 1047 | 1062 | 1078 | 1093 | 1108 | 1124 | 1139 | 1154 | 1170 | 1185 | 1200 | 1217 |
|         | 1000 | 1037      | 1037 | 1037 | 1053 | 1069 | 1087 | 1103 | 1119 | 1135 | 1152 | 1169 | 1185 | 1202 | 1219 | 1235 | 1253 | 1269 |
|         | 1100 | 1082      | 1082 | 1082 | 1099 | 1118 | 1135 | 1153 | 1173 | 1190 | 1209 | 1227 | 1244 | 1263 | 1280 | 1299 | 1317 | 1335 |
|         | 1200 | 1125      | 1125 | 1125 | 1145 | 1165 | 1185 | 1205 | 1225 | 1244 | 1265 | 1284 | 1304 | 1323 | 1343 | 1362 | 1382 | 1400 |
|         | 1300 | 1170      | 1170 | 1170 | 1192 | 1214 | 1234 | 1257 | 1278 | 1300 | 1320 | 1343 | 1364 | 1387 | 1408 | 1430 | 1452 | 1474 |
|         | 1400 | 1215      | 1215 | 1215 | 1238 | 1262 | 1284 | 1308 | 1330 | 1354 | 1378 | 1400 | 1424 | 1447 | 1470 | 1493 | 1517 | 1539 |
|         | 1500 | 1260      | 1260 | 1260 | 1284 | 1309 | 1335 | 1359 | 1384 | 1409 | 1434 | 1458 | 1483 | 1508 | 1532 | 1557 | 1580 | 1605 |
|         | 1600 | 1304      | 1304 | 1304 | 1330 | 1358 | 1384 | 1410 | 1437 | 1464 | 1490 | 1517 | 1542 | 1568 | 1594 | 1619 | 1645 | 1670 |
|         | 1700 | 1387      | 1387 | 1387 | 1413 | 1442 | 1469 | 1497 | 1524 | 1518 | 1548 | 1574 | 1602 | 1628 | 1655 | 1683 | 1709 | 1737 |
| 1800    | 1448 | 1448      | 1448 | 1477 | 1507 | 1535 | 1565 | 1594 | 1572 | 1604 | 1633 | 1660 | 1689 | 1717 | 1745 | 1774 | 1802 |      |
| 1900    | 1510 | 1510      | 1510 | 1539 | 1570 | 1603 | 1634 | 1663 | 1625 | 1660 | 1690 | 1720 | 1749 | 1779 | 1809 | 1838 | 1868 |      |
| 2000    | 1572 | 1572      | 1572 | 1603 | 1635 | 1669 | 1702 | 1733 | 1680 | 1717 | 1748 | 1779 | 1810 | 1840 | 1872 | 1903 | 1934 |      |


**Optional:**

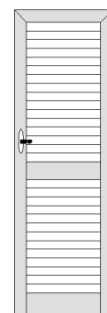
|   |              |
|---|--------------|
| Chiusura con cremonese  | €. 20,00     |
| Chiusura con catenaccio a scomparsa (2° anta)                                   | €. 12,00/cad |
| Chiusura con catenaccio a sormonto (2° anta)                                    | €. 18,00/cad |
| Chiusura con catenaccio incassato   | €. 26,00/cad |
| Cremonese con chiave  | €. 42,00     |
| Cremonese Ribassata   | €. 15,00     |
| Maniglia solo interna/esterna (solo in presenza di serratura)                   | €. 16,00     |
| Maniglia passante con esterna ribassata (solo in presenza di serratura)         | €. 30,00     |
| Maniglia passante con interna/esterna ribassata (solo in presenza di serratura) | €. 30,00     |
| Maxi Grillo ferma ante con vite da 60mm   | €. 10,00     |
| Maxi Grillo ferma ante con vite da 120mm  | €. 12,00     |
| Tassello per cappotto   | €. 15,00/cad |
| Fermo a pedale  | €. 35,00/cad |

|  |               |
|--|---------------|
| Fermo PERBLOCK ante ad impacchettamento                              | €. 30,00/cad  |
| Ferramenta sovrapposta   | €. 80,00/serr |
| Inserimento Trasverso (quota fissa)                                  | €. 40,00 /cad |
| Inserimento Trasverso (quota variabile)                              | €. 17,00/ml   |
| Serratura 1 punto di chiusura  | €. 70,00      |
| Serratura 3 punti di chiusura  | €. 150,00     |
| Cerniere con collo medio o alto                                      | €. 28,00/serr |
| Spazzolino Inferiore – Applicazione PS                               | + 3%          |
| Contatto magnetico per allarme                                       | €. 30,00      |
| Maggiorazione per apertura 5DX-6SX                                   | €. 80,00      |
| Cardine da 190mm d.14mm  | €. 5,00/cad   |
| Cardine da 240mm d.16mm  | €. 25,00/cad  |
| Piastre chiusura spagnoletta per cappotto 40-60, 60-80 oppure 80-100 | €. 10,00      |

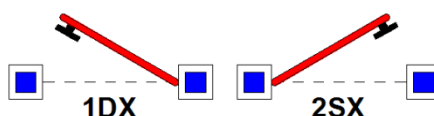
## PORTAFINESTRA 1 ANTA

**Compresi nel prezzo di griglia:**

- Lamella Fissa Aperta – Ovalina 50x10mm
- Anta a Z su 4 lati (Applicazione inferiore: B)
- Chiusura con Spagnoletta
- N°3 cerniere MAICO a scomparsa regolabili in altezza
- Cardini da 145mm d.12mm
- Guarnizioni di tenuta
- Fascia Intermedia



|         |      | LARGHEZZA |     |     |     |     |     |      |
|---------|------|-----------|-----|-----|-----|-----|-----|------|
|         |      | 400       | 500 | 600 | 700 | 800 | 900 | 1000 |
| ALTEZZA | 1900 | 485       | 485 | 518 | 550 | 583 | 617 | 649  |
|         | 2000 | 497       | 497 | 532 | 567 | 600 | 634 | 669  |
|         | 2100 | 508       | 508 | 545 | 582 | 618 | 654 | 690  |
|         | 2200 | 522       | 522 | 558 | 597 | 634 | 673 | 712  |
|         | 2300 | 530       | 530 | 570 | 609 | 648 | 687 | 725  |
|         | 2400 | 542       | 542 | 583 | 624 | 665 | 707 | 747  |
|         | 2500 | 554       | 554 | 597 | 639 | 682 | 724 | 767  |
|         | 2600 | 567       | 567 | 612 | 655 | 700 | 744 | 788  |
|         | 2700 | 578       | 578 | 624 | 670 | 717 | 763 | 808  |
|         | 2800 | 609       | 609 | 657 | 704 | 734 | 783 | 829  |
|         | 2900 | 639       | 639 | 689 | 738 | 750 | 802 | 849  |
|         | 3000 | 670       | 670 | 720 | 770 | 767 | 822 | 870  |
| 3100    | 702  | 702       | 753 | 804 | 784 | 840 | 890 |      |


**Optional:**

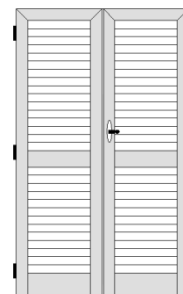
|   |             |
|---|-------------|
| Chiusura con cremonese  | € 20,00     |
| Chiusura con catenaccio incassato   | € 26,00     |
| Cremonese con chiave  | € 42,00     |
| Cremonese Ribassata   | € 15,00     |
| Maniglia solo interna/esterna (solo in presenza di serratura)                   | € 16,00     |
| Maniglia passante con esterna ribassata (solo in presenza di serratura)         | € 30,00     |
| Maniglia passante con interna/esterna ribassata (solo in presenza di serratura) | € 30,00     |
| Grillo ferma ante con vite da 60mm  | € 8,00/cad  |
| Grillo ferma ante con vite da 120mm   | € 10,00/cad |
| Tassello per cappotto   | € 15,00/cad |

|  |              |
|--|--------------|
| Fermo a pedale   | € 35,00/cad  |
| Fermo PERBLOCK Standard  | € 26,00/cad  |
| Ferramenta sovrapposta   | € 60,00/serr |
| Inserimento Traverso (quota fissa)                                   | € 40,00/cad  |
| Inserimento Traverso (quota variabile)                               | € 17,00/ml   |
| Serratura 2 punti di chiusura  | € 150,00     |
| Cerniere con collo medio o alto                                      | € 21,00/serr |
| Spazzolino Inferiore – Applicazione PS                               | + 3%         |
| Contatto magnetico per allarme                                       | € 30,00      |
| Cardine da 190mm d.14mm  | € 5,00/cad   |
| Cardine da 240mm d.16mm  | € 25,00/cad  |
| Piastre chiusura spagnoletta per cappotto 40-60, 60-80 oppure 80-100 | € 10,00      |

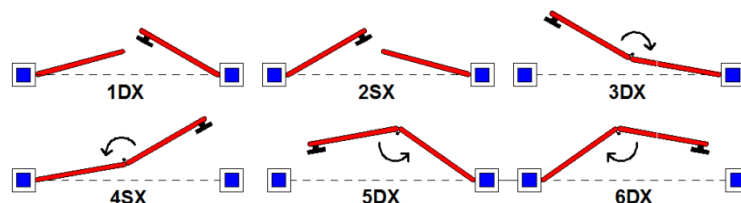
## PORTAFINESTRA 2 ANTE

**Compresi nel prezzo di griglia:**

- Lamella Fissa Aperta – Ovalina 50x10mm
- Anta a Z su 4 lati (Applicazione inferiore: B)
- Chiusura con Spagnoletta
- N°6 cerniere MAICO a scomparsa regolabili in altezza
- Cardini da 145mm d.12mm
- Guarnizioni di tenuta
- Fascia Intermedia



|         |      | LARGHEZZA |      |      |      |      |      |      |      |      |      |      |      |      |      |
|---------|------|-----------|------|------|------|------|------|------|------|------|------|------|------|------|------|
|         |      | 700       | 800  | 900  | 1000 | 1100 | 1200 | 1300 | 1400 | 1500 | 1600 | 1700 | 1800 | 1900 | 2000 |
| ALTEZZA | 1900 | 770       | 770  | 804  | 837  | 870  | 902  | 935  | 968  | 1002 | 1034 | 1067 | 1099 | 1132 | 1164 |
|         | 2000 | 793       | 793  | 828  | 863  | 897  | 930  | 965  | 1000 | 1035 | 1069 | 1104 | 1138 | 1172 | 1205 |
|         | 2100 | 814       | 814  | 850  | 887  | 923  | 960  | 997  | 1033 | 1068 | 1104 | 1140 | 1178 | 1215 | 1253 |
|         | 2200 | 837       | 837  | 874  | 913  | 950  | 989  | 1025 | 1064 | 1102 | 1140 | 1178 | 1217 | 1255 | 1294 |
|         | 2300 | 853       | 853  | 893  | 932  | 970  | 1010 | 1049 | 1089 | 1128 | 1168 | 1207 | 1247 | 1285 | 1325 |
|         | 2400 | 875       | 875  | 917  | 958  | 998  | 1039 | 1080 | 1122 | 1162 | 1202 | 1243 | 1284 | 1325 | 1367 |
|         | 2500 | 897       | 897  | 939  | 982  | 1024 | 1067 | 1109 | 1152 | 1195 | 1238 | 1280 | 1323 | 1365 | 1408 |
|         | 2600 | 918       | 918  | 963  | 1007 | 1052 | 1095 | 1140 | 1184 | 1229 | 1273 | 1318 | 1362 | 1405 | 1449 |
|         | 2700 | 939       | 939  | 985  | 1033 | 1079 | 1125 | 1170 | 1217 | 1263 | 1309 | 1355 | 1400 | 1445 | 1490 |
|         | 2800 | 997       | 997  | 1045 | 1093 | 1140 | 1188 | 1235 | 1283 | 1333 | 1345 | 1393 | 1439 | 1485 | 1532 |
|         | 2900 | 1053      | 1053 | 1104 | 1153 | 1202 | 1252 | 1302 | 1350 | 1402 | 1382 | 1430 | 1478 | 1525 | 1573 |
|         | 3000 | 1109      | 1109 | 1164 | 1214 | 1264 | 1314 | 1367 | 1417 | 1472 | 1417 | 1468 | 1517 | 1565 | 1614 |
| 3100    | 1167 | 1167      | 1223 | 1274 | 1325 | 1378 | 1433 | 1484 | 1540 | 1453 | 1505 | 1555 | 1605 | 1655 |      |


**Optional:**

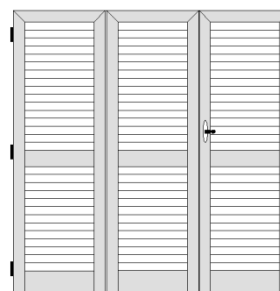
|   |             |
|---|-------------|
| Chiusura con cremonese  | € 20,00     |
| Chiusura con catenaccio a scomparsa (2° anta)                                   | € 12,00/cad |
| Chiusura con catenaccio a sormonto (2° anta)                                    | € 18,00/cad |
| Chiusura con catenaccio incassato   | € 26,00/cad |
| Cremonese con chiave  | € 42,00     |
| Cremonese Ribassata   | € 15,00     |
| Maniglia solo interna/esterna (solo in presenza di serratura)                   | € 16,00     |
| Maniglia passante con esterna ribassata (solo in presenza di serratura)         | € 30,00     |
| Maniglia passante con interna/esterna ribassata (solo in presenza di serratura) | € 30,00     |
| Grillo ferma ante con vite da 60mm  | € 8,00      |
| Grillo ferma ante con vite da 120mm   | € 10,00     |
| Maxi Grillo ferma ante con vite da 60mm   | € 10,00     |
| Maxi Grillo ferma ante con vite da 120mm  | € 12,00     |
| Tassello per cappotto   | € 15,00/cad |
| Fermo a pedale  | € 35,00/cad |

|  |               |
|--|---------------|
| Fermo PERBLOCK Standard  | € 26,00/cad   |
| Fermo PERBLOCK ante ad impacchettamento                              | € 30,00/cad   |
| Ferramenta sovrapposta   | € 120,00/serr |
| Inserimento Traverso (quota fissa)                                   | € 40,00 /cad  |
| Inserimento Traverso (quota variabile)                               | € 17,00/ml    |
| Serratura 1 punto di chiusura  | € 70,00       |
| Serratura 3 punti di chiusura  | € 150,00      |
| Cerniere con collo medio o alto                                      | € 42,00/serr  |
| Spazzolino Inferiore – Applicazione PS                               | + 3%          |
| Contatto magnetico per allarme                                       | € 30,00       |
| Maggiorazione per apertura 3DX-4SX-5DX-6SX                           | € 50,00       |
| Cardine da 190mm d.14mm  | € 5,00/cad    |
| Cardine da 240mm d.16mm  | € 25,00/cad   |
| Piastre chiusura spagnoletta per cappotto 40-60, 60-80 oppure 80-100 | € 10,00       |

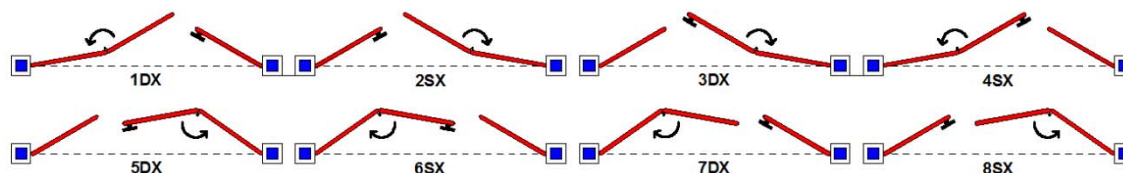
## PORTAFINESTRA 3 ANTE

**Compresi nel prezzo di griglia:**

- Lamella Fissa Aperta – Ovalina 50x10mm
- Anta a Z su 4 lati (Applicazione inferiore: B)
- Chiusura con Spagnoletta
- N°6 cerniere MAICO a scomparsa regolabili in altezza
- Cardini da 145mm d.12mm
- Guarnizioni di tenuta
- Fascia Intermedia



|         |      | LARGHEZZA |      |      |      |      |      |      |      |      |      |      |      |      |      |
|---------|------|-----------|------|------|------|------|------|------|------|------|------|------|------|------|------|
|         |      | 1200      | 1300 | 1400 | 1500 | 1600 | 1700 | 1800 | 1900 | 2000 | 2100 | 2200 | 2300 | 2400 | 2500 |
| ALTEZZA | 1900 | 1210      | 1210 | 1210 | 1240 | 1272 | 1303 | 1335 | 1365 | 1397 | 1428 | 1459 | 1492 | 1524 | 1557 |
|         | 2000 | 1243      | 1243 | 1243 | 1277 | 1309 | 1343 | 1375 | 1408 | 1442 | 1474 | 1508 | 1540 | 1574 | 1608 |
|         | 2100 | 1278      | 1278 | 1278 | 1313 | 1348 | 1382 | 1415 | 1450 | 1485 | 1520 | 1555 | 1590 | 1624 | 1659 |
|         | 2200 | 1312      | 1312 | 1312 | 1348 | 1385 | 1422 | 1457 | 1493 | 1529 | 1565 | 1603 | 1640 | 1678 | 1714 |
|         | 2300 | 1340      | 1340 | 1340 | 1378 | 1414 | 1452 | 1489 | 1527 | 1564 | 1602 | 1639 | 1677 | 1713 | 1750 |
|         | 2400 | 1389      | 1389 | 1389 | 1428 | 1467 | 1507 | 1544 | 1583 | 1622 | 1662 | 1700 | 1739 | 1778 | 1817 |
|         | 2500 | 1434      | 1434 | 1434 | 1475 | 1517 | 1557 | 1598 | 1638 | 1679 | 1719 | 1759 | 1800 | 1842 | 1883 |
|         | 2600 | 1469      | 1469 | 1469 | 1512 | 1554 | 1597 | 1638 | 1680 | 1723 | 1765 | 1819 | 1873 | 1927 | 1982 |
|         | 2700 | 1504      | 1504 | 1504 | 1548 | 1592 | 1635 | 1679 | 1723 | 1768 | 1812 | 1878 | 1945 | 2012 | 2079 |
|         | 2800 | 1555      | 1555 | 1555 | 1600 | 1647 | 1692 | 1738 | 1783 | 1813 | 1858 | 1938 | 2017 | 2097 | 2177 |
|         | 2900 | 1607      | 1607 | 1607 | 1653 | 1702 | 1748 | 1797 | 1843 | 1858 | 1904 | 1997 | 2089 | 2182 | 2274 |
|         | 3000 | 1658      | 1658 | 1658 | 1705 | 1757 | 1805 | 1857 | 1904 | 1903 | 1950 | 2055 | 2162 | 2267 | 2373 |
| 3100    | 1709 | 1709      | 1709 | 1758 | 1813 | 1862 | 1915 | 1964 | 1948 | 1997 | 2115 | 2234 | 2352 | 2470 |      |


**Optional:**

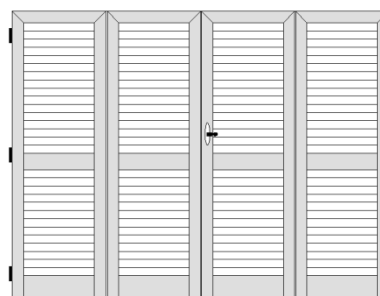
|   |             |
|---|-------------|
| Chiusura con cremonese  | € 20,00     |
| Chiusura con catenaccio a scomparsa (2° anta)                                   | € 12,00/cad |
| Chiusura con catenaccio a sormonto (2° anta)                                    | € 18,00/cad |
| Chiusura con catenaccio incassato   | € 26,00/cad |
| Cremonese con chiave  | € 42,00     |
| Cremonese Ribassata   | € 15,00     |
| Maniglia solo interna/esterna (solo in presenza di serratura)                   | € 16,00     |
| Maniglia passante con esterna ribassata (solo in presenza di serratura)         | € 30,00     |
| Maniglia passante con interna/esterna ribassata (solo in presenza di serratura) | € 30,00     |
| Grillo ferma ante con vite da 60mm  | € 8,00      |
| Grillo ferma ante con vite da 120mm   | € 10,00     |
| Maxi Grillo ferma ante con vite da 60mm   | € 10,00     |
| Maxi Grillo ferma ante con vite da 120mm  | € 12,00     |
| Tassello per cappotto   | € 15,00/cad |
| Fermo a pedale  | € 35,00/cad |

|  |               |
|--|---------------|
| Fermo PERBLOCK Standard  | € 26,00/cad   |
| Fermo PERBLOCK ante ad impacchettamento                              | € 30,00/cad   |
| Ferramenta sovrapposta   | € 120,00/serr |
| Inserimento Traverso (quota fissa)                                   | € 40,00 /cad  |
| Inserimento Traverso (quota variabile)                               | € 17,00/ml    |
| Serratura 1 punto di chiusura  | € 70,00       |
| Serratura 3 punti di chiusura  | € 150,00      |
| Cerniere con collo medio o alto                                      | € 42,00/serr  |
| Spazzolino Inferiore – Applicazione PS                               | + 3%          |
| Contatto magnetico per allarme                                       | € 30,00       |
| Maggiorazione per apertura 5DX-6SX-7DX-8SX                           | € 60,00       |
| Cardine da 190mm d.14mm  | € 5,00/cad    |
| Cardine da 240mm d.16mm  | € 25,00/cad   |
| Piastre chiusura spagnoletta per cappotto 40-60, 60-80 oppure 80-100 | € 10,00       |

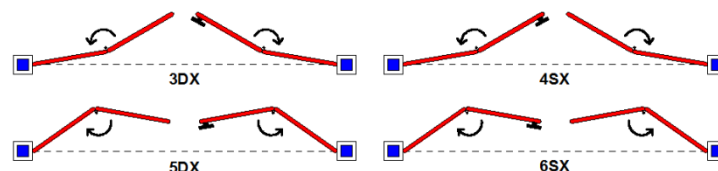
## PORTAFINESTRA 4 ANTE

**Compresi nel prezzo di griglia:**

- Lamella Fissa Aperta – Ovalina 50x10mm
- Anta a Z su 4 lati (Applicazione inferiore: B)
- Chiusura con Spagnoletta
- N°6 cerniere MAICO a scomparsa regolabili in altezza
- Cardini da 145mm d.12mm
- Guarnizioni di tenuta
- Fascia Intermedia



|         |      | LARGHEZZA |      |      |      |      |      |      |      |      |      |      |      |      |      |      |      |      |
|---------|------|-----------|------|------|------|------|------|------|------|------|------|------|------|------|------|------|------|------|
|         |      | 1600      | 1700 | 1800 | 1900 | 2000 | 2100 | 2200 | 2300 | 2400 | 2500 | 2600 | 2700 | 2800 | 2900 | 3000 | 3100 | 3200 |
| ALTEZZA | 1900 | 1568      | 1568 | 1568 | 1600 | 1630 | 1663 | 1694 | 1727 | 1757 | 1789 | 1820 | 1852 | 1882 | 1913 | 1944 | 1974 | 2005 |
|         | 2000 | 1613      | 1613 | 1613 | 1647 | 1680 | 1713 | 1745 | 1779 | 1813 | 1845 | 1879 | 1913 | 1947 | 1980 | 2013 | 2047 | 2080 |
|         | 2100 | 1658      | 1658 | 1658 | 1693 | 1729 | 1764 | 1798 | 1833 | 1868 | 1903 | 1938 | 1972 | 2007 | 2042 | 2077 | 2112 | 2145 |
|         | 2200 | 1703      | 1703 | 1703 | 1740 | 1777 | 1814 | 1850 | 1885 | 1923 | 1959 | 1995 | 2032 | 2068 | 2103 | 2139 | 2175 | 2212 |
|         | 2300 | 1740      | 1740 | 1740 | 1778 | 1815 | 1853 | 1892 | 1928 | 1965 | 2003 | 2042 | 2080 | 2119 | 2158 | 2197 | 2235 | 2273 |
|         | 2400 | 1808      | 1808 | 1808 | 1848 | 1885 | 1925 | 1964 | 2004 | 2043 | 2083 | 2122 | 2160 | 2199 | 2238 | 2277 | 2314 | 2353 |
|         | 2500 | 1893      | 1893 | 1893 | 1934 | 1974 | 2015 | 2057 | 2098 | 2138 | 2179 | 2220 | 2262 | 2303 | 2344 | 2385 | 2427 | 2468 |
|         | 2600 | 1938      | 1938 | 1938 | 1982 | 2024 | 2067 | 2109 | 2152 | 2194 | 2237 | 2280 | 2320 | 2363 | 2403 | 2447 | 2488 | 2529 |
|         | 2700 | 1983      | 1983 | 1983 | 2028 | 2072 | 2117 | 2160 | 2205 | 2249 | 2293 | 2338 | 2380 | 2423 | 2467 | 2510 | 2553 | 2596 |
|         | 2800 | 2028      | 2028 | 2028 | 2074 | 2120 | 2167 | 2212 | 2258 | 2304 | 2349 | 2395 | 2440 | 2487 | 2532 | 2578 | 2623 | 2668 |
|         | 2900 | 2073      | 2073 | 2073 | 2120 | 2169 | 2217 | 2263 | 2310 | 2359 | 2407 | 2455 | 2503 | 2551 | 2600 | 2647 | 2695 | 2743 |
| 3000    | 2118 | 2118      | 2118 | 2167 | 2218 | 2267 | 2314 | 2364 | 2415 | 2463 | 2511 | 2560 | 2609 | 2658 | 2707 | 2756 | 2804 |      |
| 3100    | 2163 | 2163      | 2163 | 2213 | 2267 | 2317 | 2367 | 2417 | 2470 | 2519 | 2571 | 2621 | 2672 | 2722 | 2773 | 2823 | 2873 |      |


**Optional:**

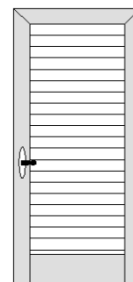
|   |              |
|---|--------------|
| Chiusura con cremonese  | €. 20,00     |
| Chiusura con catenaccio a scomparsa (2° anta)                                   | €. 12,00/cad |
| Chiusura con catenaccio a sormonto (2° anta)                                    | €. 18,00/cad |
| Chiusura con catenaccio incassato   | €. 26,00/cad |
| Cremonese con chiave  | €. 42,00     |
| Cremonese Ribassata   | €. 15,00     |
| Maniglia solo interna/esterna (solo in presenza di serratura)                   | €. 16,00     |
| Maniglia passante con esterna ribassata (solo in presenza di serratura)         | €. 30,00     |
| Maniglia passante con interna/esterna ribassata (solo in presenza di serratura) | €. 30,00     |
| Maxi Grillo ferma ante con vite da 60mm   | €. 10,00     |
| Maxi Grillo ferma ante con vite da 120mm  | €. 12,00     |
| Tassello per cappotto   | €. 15,00/cad |
| Fermo a pedale  | €. 35,00/cad |

|  |                |
|--|----------------|
| Fermo PERBLOCK ante ad impacchettamento                              | €. 30,00/cad   |
| Ferramenta sovrapposta   | €. 120,00/serr |
| Inserimento Traverso (quota fissa)                                   | €. 40,00 /cad  |
| Inserimento Traverso (quota variabile)                               | €. 17,00/ml    |
| Serratura 1 punto di chiusura  | €. 70,00       |
| Serratura 3 punti di chiusura  | €. 150,00      |
| Cerniere con collo medio o alto                                      | €. 42,00/serr  |
| Spazzolino Inferiore – Applicazione PS                               | + 3%           |
| Contatto magnetico per allarme                                       | €. 30,00       |
| Maggiorazione per apertura 5DX-6SX                                   | €. 80,00       |
| Cardine da 190mm d.14mm  | €. 5,00/cad    |
| Cardine da 240mm d.16mm  | €. 25,00/cad   |
| Piastre chiusura spagnoletta per cappotto 40-60, 60-80 oppure 80-100 | €. 10,00       |

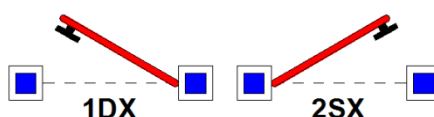
## FINESTRA 1 ANTA

**Compresi nel prezzo di griglia:**

- Lamella orientabile a goccia
- Sistema di movimentazione ELAU
- Anta a Z su 4 lati (Applicazione inferiore: B)
- Chiusura con Spagnoletta
- N°2 cerniere MAICO a scomparsa regolabili in altezza
- Cardini da 145mm d.12mm
- Guarnizioni di tenuta



|         |      | LARGHEZZA |     |     |     |     |     |      |
|---------|------|-----------|-----|-----|-----|-----|-----|------|
|         |      | 400       | 500 | 600 | 700 | 800 | 900 | 1000 |
| ALTEZZA | 500  | 329       | 329 | 348 | 364 | 380 | 399 | 415  |
|         | 600  | 329       | 329 | 348 | 364 | 380 | 399 | 415  |
|         | 700  | 329       | 329 | 348 | 364 | 380 | 399 | 415  |
|         | 800  | 329       | 329 | 348 | 364 | 380 | 399 | 415  |
|         | 900  | 345       | 345 | 364 | 383 | 403 | 422 | 442  |
|         | 1000 | 360       | 360 | 380 | 403 | 424 | 445 | 467  |
|         | 1100 | 369       | 369 | 393 | 414 | 437 | 459 | 482  |
|         | 1200 | 384       | 384 | 409 | 434 | 458 | 483 | 507  |
|         | 1300 | 400       | 400 | 425 | 453 | 479 | 505 | 532  |
|         | 1400 | 415       | 415 | 444 | 472 | 500 | 529 | 557  |
|         | 1500 | 433       | 433 | 463 | 493 | 524 | 553 | 584  |
|         | 1600 | 448       | 448 | 480 | 512 | 544 | 577 | 612  |
|         | 1700 | 457       | 457 | 490 | 524 | 557 | 599 | 638  |
| 1800    | 472  | 472       | 508 | 543 | 570 | 623 | 665 |      |
| 1900    | 488  | 488       | 527 | 563 | 583 | 647 | 693 |      |
| 2000    | 503  | 503       | 544 | 582 | 595 | 669 | 719 |      |


**Optional:**

|   |               |
|---|---------------|
| Chiusura con Cremonese  | €. 20,00      |
| Chiusura con catenaccio incassato   | €. 26,00      |
| Cremonese con chiave  | €. 42,00      |
| Cremonese Ribassata   | €. 15,00      |
| Maniglia solo interna/esterna (solo in presenza di serratura)                   | €. 16,00      |
| Maniglia passante con esterna ribassata (solo in presenza di serratura)         | €. 30,00      |
| Maniglia passante con interna/esterna ribassata (solo in presenza di serratura) | €. 30,00      |
| Grillo ferma ante con vite da 60mm  | €. 8,00/cad   |
| Grillo ferma ante con vite da 120mm   | €. 10,00/cad  |
| Tassello per cappotto   | €. 15,00/cad  |
| Movimentazione lamelle con MCS (minicric)                                       | €. 4,00 /cad  |
| Movimentazione lamelle con MAUM (rotellina)                                     | €. 12,00 /cad |

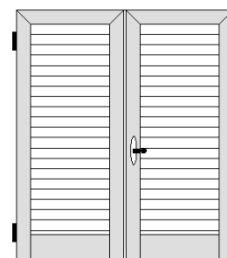
|  |               |
|--|---------------|
| Fermo a pedale   | €. 35,00/cad  |
| Fermo PERBLOCK Standard  | €. 26,00/cad  |
| Ferramenta sovrapposta   | €. 40,00/serr |
| Inserimento Traverso (quota fissa)                                   | €. 40,00/cad  |
| Inserimento Traverso (quota variabile)                               | €. 17,00/ml   |
| Serratura 2 punti di chiusura  | €. 150,00     |
| Cerniere con collo medio o alto                                      | €. 14,00/serr |
| Spazzolino Inferiore – Applicazione PS                               | + 3%          |
| Contatto magnetico per allarme                                       | €. 30,00      |
| Cardine da 190mm d.14mm  | €. 5,00/cad   |
| Cardine da 240mm d.16mm  | €. 25,00/cad  |
| Piastre chiusura spagnoletta per cappotto 40-60, 60-80 oppure 80-100 | €. 10,00      |



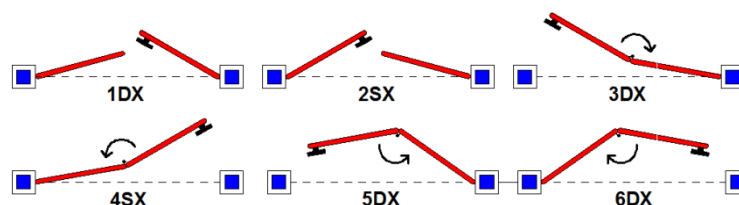
## FINESTRA 2 ANTE

### Compresi nel prezzo di griglia:

- Lamella orientabile a goccia
- Sistema di movimentazione ELAU
- Anta a Z su 4 lati (Applicazione inferiore: B)
- Chiusura con Spagnoletta
- N°4 cerniere MAICO a scomparsa regolabili in altezza
- Cardini da 145mm d.12mm
- Guarnizioni di tenuta



|         |      | LARGHEZZA |     |     |      |      |      |      |      |      |      |      |      |      |      |
|---------|------|-----------|-----|-----|------|------|------|------|------|------|------|------|------|------|------|
|         |      | 700       | 800 | 900 | 1000 | 1100 | 1200 | 1300 | 1400 | 1500 | 1600 | 1700 | 1800 | 1900 | 2000 |
| ALTEZZA | 500  | 514       | 514 | 532 | 548  | 565  | 582  | 599  | 617  | 633  | 650  | 667  | 683  | 700  | 717  |
|         | 600  | 514       | 514 | 532 | 548  | 565  | 582  | 599  | 617  | 633  | 650  | 667  | 683  | 700  | 717  |
|         | 700  | 514       | 514 | 532 | 548  | 565  | 582  | 599  | 617  | 633  | 650  | 667  | 683  | 700  | 717  |
|         | 800  | 514       | 514 | 532 | 548  | 565  | 582  | 599  | 617  | 633  | 650  | 667  | 683  | 700  | 717  |
|         | 900  | 540       | 540 | 560 | 579  | 597  | 617  | 635  | 655  | 673  | 693  | 712  | 732  | 750  | 769  |
|         | 1000 | 568       | 568 | 588 | 610  | 630  | 652  | 672  | 694  | 714  | 735  | 755  | 777  | 797  | 818  |
|         | 1100 | 585       | 585 | 608 | 629  | 652  | 673  | 695  | 717  | 739  | 760  | 783  | 804  | 827  | 848  |
|         | 1200 | 613       | 613 | 635 | 660  | 683  | 708  | 732  | 755  | 779  | 803  | 827  | 849  | 873  | 895  |
|         | 1300 | 638       | 638 | 664 | 690  | 715  | 742  | 768  | 794  | 820  | 845  | 872  | 897  | 923  | 949  |
|         | 1400 | 665       | 665 | 693 | 720  | 749  | 777  | 804  | 832  | 860  | 888  | 915  | 942  | 969  | 997  |
|         | 1500 | 697       | 697 | 725 | 755  | 785  | 815  | 845  | 875  | 905  | 934  | 964  | 994  | 1023 | 1053 |
|         | 1600 | 722       | 722 | 754 | 787  | 819  | 849  | 882  | 914  | 944  | 977  | 1013 | 1049 | 1085 | 1122 |
|         | 1700 | 740       | 740 | 773 | 805  | 839  | 872  | 905  | 937  | 970  | 1019 | 1062 | 1104 | 1147 | 1189 |
|         | 1800 | 767       | 767 | 802 | 837  | 872  | 907  | 940  | 975  | 997  | 1062 | 1110 | 1159 | 1209 | 1258 |
| 1900    | 794  | 794       | 830 | 868 | 904  | 940  | 977  | 1014 | 1022 | 1104 | 1159 | 1215 | 1270 | 1325 |      |
| 2000    | 822  | 822       | 858 | 898 | 935  | 975  | 1013 | 1053 | 1048 | 1147 | 1209 | 1270 | 1333 | 1394 |      |



### Optional:

|   |             |
|---|-------------|
| Chiusura con cremonese  | € 20,00     |
| Chiusura con catenaccio a scomparsa (2° anta)                                   | € 12,00/cad |
| Chiusura con catenaccio a sormonto (2° anta)                                    | € 18,00/cad |
| Chiusura con catenaccio incassato   | € 26,00/cad |
| Cremonese con chiave  | € 42,00     |
| Cremonese Ribassata   | € 15,00     |
| Maniglia solo interna/esterna (solo in presenza di serratura)                   | € 16,00     |
| Maniglia passante con esterna ribassata (solo in presenza di serratura)         | € 30,00     |
| Maniglia passante con interna/esterna ribassata (solo in presenza di serratura) | € 30,00     |
| Grillo ferma ante con vite da 60mm  | € 8,00      |
| Grillo ferma ante con vite da 120mm   | € 10,00     |
| Maxi Grillo ferma ante con vite da 60mm   | € 10,00     |
| Maxi Grillo ferma ante con vite da 120mm  | € 12,00     |
| Tassello per cappotto   | € 15,00/cad |
| Fermo a pedale  | € 35,00/cad |

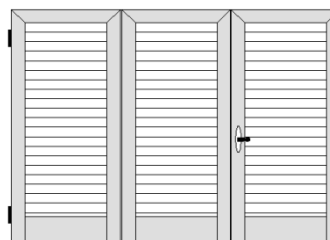
|  |              |
|--|--------------|
| Movimentazione lamelle con MCS (minicric)                            | € 4,00 /cad  |
| Movimentazione lamelle con MAUM (rotellina)                          | € 12,00 /cad |
| Fermo PERBLOCK Standard  | € 26,00/cad  |
| Fermo PERBLOCK ante ad impacchettamento                              | € 30,00/cad  |
| Ferramenta sovrapposta   | € 80,00/serr |
| Inserimento Traverso (quota fissa)                                   | € 40,00 /cad |
| Inserimento Traverso (quota variabile)                               | € 17,00/ml   |
| Serratura 1 punto di chiusura  | € 70,00      |
| Serratura 3 punti di chiusura  | € 150,00     |
| Cerniere con collo medio o alto                                      | € 28,00/serr |
| Spazzolino Inferiore – Applicazione PS                               | + 3%         |
| Contatto magnetico per allarme                                       | € 30,00      |
| Maggiorazione per apertura 3DX-4SX-5DX-6SX                           | € 50,00      |
| Cardine da 190mm d.14mm  | € 5,00/cad   |
| Cardine da 240mm d.16mm  | € 25,00/cad  |
| Piastre chiusura spagnoletta per cappotto 40-60, 60-80 oppure 80-100 | € 10,00      |



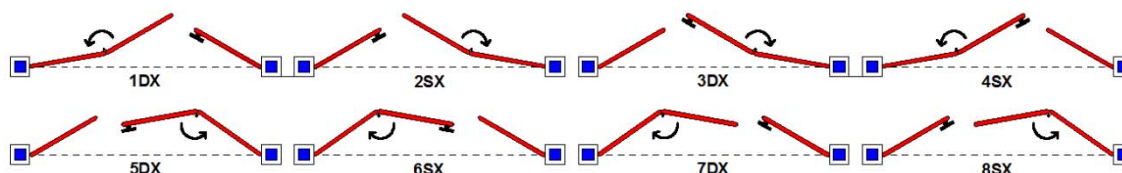
## FINESTRA 3 ANTE

### Compresi nel prezzo di griglia:

- Lamella orientabile a goccia
- Sistema di movimentazione ELAU
- Anta a Z su 4 lati (Applicazione inferiore: B)
- Chiusura con Spagnoletta
- N°4 cerniere MAICO a scomparsa regolabili in altezza
- Cardini da 145mm d.12mm
- Guarnizioni di tenuta



|         |      | LARGHEZZA |      |      |      |      |      |      |      |      |      |      |      |      |      |
|---------|------|-----------|------|------|------|------|------|------|------|------|------|------|------|------|------|
|         |      | 1200      | 1300 | 1400 | 1500 | 1600 | 1700 | 1800 | 1900 | 2000 | 2100 | 2200 | 2300 | 2400 | 2500 |
| ALTEZZA | 500  | 819       | 819  | 819  | 835  | 852  | 868  | 884  | 900  | 917  | 933  | 950  | 967  | 983  | 1000 |
|         | 600  | 819       | 819  | 819  | 835  | 852  | 868  | 884  | 900  | 917  | 933  | 950  | 967  | 983  | 1000 |
|         | 700  | 819       | 819  | 819  | 835  | 852  | 868  | 884  | 900  | 917  | 933  | 950  | 967  | 983  | 1000 |
|         | 800  | 819       | 819  | 819  | 835  | 852  | 868  | 884  | 900  | 917  | 933  | 950  | 967  | 983  | 1000 |
|         | 900  | 863       | 863  | 863  | 880  | 898  | 917  | 934  | 953  | 970  | 990  | 1008 | 1025 | 1044 | 1062 |
|         | 1000 | 905       | 905  | 905  | 925  | 947  | 965  | 985  | 1007 | 1025 | 1047 | 1065 | 1085 | 1104 | 1124 |
|         | 1100 | 933       | 933  | 933  | 955  | 975  | 997  | 1018 | 1039 | 1059 | 1082 | 1102 | 1123 | 1143 | 1164 |
|         | 1200 | 977       | 977  | 977  | 999  | 1022 | 1045 | 1068 | 1092 | 1114 | 1137 | 1159 | 1183 | 1207 | 1229 |
|         | 1300 | 1019      | 1019 | 1019 | 1044 | 1069 | 1094 | 1119 | 1144 | 1169 | 1193 | 1219 | 1244 | 1270 | 1297 |
|         | 1400 | 1062      | 1062 | 1062 | 1089 | 1115 | 1143 | 1170 | 1197 | 1223 | 1250 | 1277 | 1304 | 1330 | 1358 |
|         | 1500 | 1112      | 1112 | 1112 | 1140 | 1170 | 1198 | 1227 | 1257 | 1284 | 1313 | 1342 | 1369 | 1398 | 1427 |
|         | 1600 | 1150      | 1150 | 1150 | 1180 | 1212 | 1240 | 1272 | 1302 | 1330 | 1360 | 1390 | 1420 | 1449 | 1479 |
|         | 1700 | 1229      | 1229 | 1229 | 1262 | 1294 | 1324 | 1355 | 1388 | 1420 | 1452 | 1484 | 1517 | 1549 | 1580 |
| 1800    | 1273 | 1273      | 1273 | 1307 | 1340 | 1373 | 1407 | 1440 | 1474 | 1508 | 1540 | 1574 | 1608 | 1642 |      |
| 1900    | 1317 | 1317      | 1317 | 1352 | 1387 | 1423 | 1458 | 1493 | 1528 | 1563 | 1598 | 1633 | 1667 | 1702 |      |
| 2000    | 1360 | 1360      | 1360 | 1397 | 1433 | 1472 | 1510 | 1545 | 1582 | 1618 | 1654 | 1690 | 1727 | 1763 |      |



### Optional:

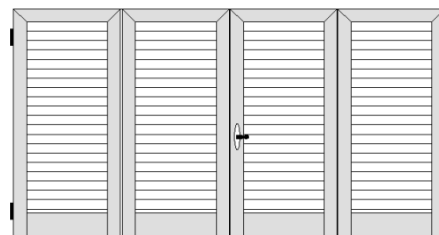
|   |             |
|---|-------------|
| Chiusura con cremonese  | € 20,00     |
| Chiusura con catenaccio a scomparsa (2° anta)                                   | € 12,00/cad |
| Chiusura con catenaccio a sormonto (2° anta)                                    | € 18,00/cad |
| Chiusura con catenaccio incassato   | € 26,00/cad |
| Cremonese con chiave  | € 42,00     |
| Cremonese Ribassata   | € 15,00     |
| Maniglia solo interna/esterna (solo in presenza di serratura)                   | € 16,00     |
| Maniglia passante con esterna ribassata (solo in presenza di serratura)         | € 30,00     |
| Maniglia passante con interna/esterna ribassata (solo in presenza di serratura) | € 30,00     |
| Grillo ferma ante con vite da 60mm  | € 8,00      |
| Grillo ferma ante con vite da 120mm   | € 10,00     |
| Maxi Grillo ferma ante con vite da 60mm   | € 10,00     |
| Maxi Grillo ferma ante con vite da 120mm  | € 12,00     |
| Tassello per cappotto   | € 15,00/cad |
| Fermo a pedale  | € 35,00/cad |

|  |              |
|--|--------------|
| Movimentazione lamelle con MCS (minicric)                            | € 4,00 /cad  |
| Movimentazione lamelle con MAUM (rotellina)                          | € 12,00 /cad |
| Fermo PERBLOCK Standard  | € 26,00/cad  |
| Fermo PERBLOCK ante ad impacchettamento                              | € 30,00/cad  |
| Ferramenta sovrapposta   | € 80,00/serr |
| Inserimento Traverso (quota fissa)                                   | € 40,00 /cad |
| Inserimento Traverso (quota variabile)                               | € 17,00/ml   |
| Serratura 1 punto di chiusura  | € 70,00      |
| Serratura 3 punti di chiusura  | € 150,00     |
| Cerniere con collo medio o alto                                      | € 28,00/serr |
| Spazzolino Inferiore – Applicazione PS                               | + 3%         |
| Contatto magnetico per allarme                                       | € 30,00      |
| Maggiorazione per apertura 5DX-6SX-7DX-8SX                           | € 60,00      |
| Cardine da 190mm d.14mm  | € 5,00/cad   |
| Cardine da 240mm d.16mm  | € 25,00/cad  |
| Piastre chiusura spagnoletta per cappotto 40-60, 60-80 oppure 80-100 | € 10,00      |

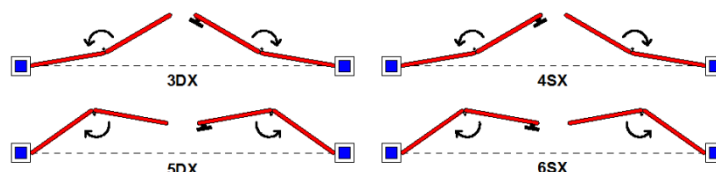
## FINESTRA 4 ANTE

### Compresi nel prezzo di griglia:

- Lamella orientabile a goccia
- Sistema di movimentazione ELAU
- Anta a Z su 4 lati (Applicazione inferiore: B)
- Chiusura con Spagnoletta
- N°4 cerniere MAICO a scomparsa regolabili in altezza
- Cardini da 145mm d.12mm
- Guarnizioni di tenuta



|         |      | LARGHEZZA |      |      |      |      |      |      |      |      |      |      |      |      |      |      |      |      |
|---------|------|-----------|------|------|------|------|------|------|------|------|------|------|------|------|------|------|------|------|
|         |      | 1600      | 1700 | 1800 | 1900 | 2000 | 2100 | 2200 | 2300 | 2400 | 2500 | 2600 | 2700 | 2800 | 2900 | 3000 | 3100 | 3200 |
| ALTEZZA | 500  | 1063      | 1063 | 1063 | 1079 | 1095 | 1110 | 1128 | 1143 | 1159 | 1177 | 1192 | 1208 | 1223 | 1238 | 1254 | 1269 | 1284 |
|         | 600  | 1063      | 1063 | 1063 | 1079 | 1095 | 1110 | 1128 | 1143 | 1159 | 1177 | 1192 | 1208 | 1223 | 1238 | 1254 | 1269 | 1284 |
|         | 700  | 1063      | 1063 | 1063 | 1079 | 1095 | 1110 | 1128 | 1143 | 1159 | 1177 | 1192 | 1208 | 1223 | 1238 | 1254 | 1269 | 1284 |
|         | 800  | 1063      | 1063 | 1063 | 1079 | 1095 | 1110 | 1128 | 1143 | 1159 | 1177 | 1192 | 1208 | 1223 | 1238 | 1254 | 1269 | 1284 |
|         | 900  | 1119      | 1119 | 1119 | 1137 | 1154 | 1173 | 1190 | 1209 | 1227 | 1244 | 1263 | 1280 | 1299 | 1317 | 1335 | 1353 | 1370 |
|         | 1000 | 1175      | 1175 | 1175 | 1194 | 1215 | 1234 | 1255 | 1274 | 1295 | 1314 | 1335 | 1355 | 1377 | 1397 | 1417 | 1438 | 1458 |
|         | 1100 | 1212      | 1212 | 1212 | 1233 | 1254 | 1274 | 1295 | 1315 | 1338 | 1358 | 1379 | 1399 | 1420 | 1440 | 1462 | 1482 | 1502 |
|         | 1200 | 1267      | 1267 | 1267 | 1290 | 1313 | 1337 | 1358 | 1382 | 1404 | 1427 | 1449 | 1473 | 1495 | 1519 | 1542 | 1565 | 1588 |
|         | 1300 | 1323      | 1323 | 1323 | 1348 | 1372 | 1397 | 1423 | 1447 | 1472 | 1495 | 1520 | 1544 | 1569 | 1594 | 1618 | 1643 | 1667 |
|         | 1400 | 1379      | 1379 | 1379 | 1405 | 1432 | 1458 | 1485 | 1512 | 1538 | 1565 | 1592 | 1617 | 1643 | 1668 | 1694 | 1720 | 1745 |
|         | 1500 | 1443      | 1443 | 1443 | 1472 | 1499 | 1529 | 1558 | 1585 | 1614 | 1643 | 1670 | 1699 | 1728 | 1755 | 1784 | 1813 | 1840 |
|         | 1600 | 1498      | 1498 | 1498 | 1529 | 1560 | 1590 | 1620 | 1650 | 1680 | 1709 | 1739 | 1769 | 1798 | 1828 | 1858 | 1887 | 1917 |
|         | 1700 | 1584      | 1584 | 1584 | 1615 | 1647 | 1679 | 1709 | 1740 | 1772 | 1802 | 1833 | 1864 | 1895 | 1925 | 1957 | 1988 | 2019 |
|         | 1800 | 1657      | 1657 | 1657 | 1690 | 1724 | 1757 | 1789 | 1823 | 1857 | 1890 | 1923 | 1957 | 1990 | 2024 | 2057 | 2090 | 2124 |
| 1900    | 1729 | 1729      | 1729 | 1765 | 1800 | 1835 | 1869 | 1905 | 1942 | 1978 | 2013 | 2049 | 2085 | 2122 | 2158 | 2194 | 2229 |      |
| 2000    | 1800 | 1800      | 1800 | 1839 | 1878 | 1914 | 1949 | 1988 | 2027 | 2065 | 2103 | 2142 | 2180 | 2219 | 2258 | 2297 | 2335 |      |



### Optional:

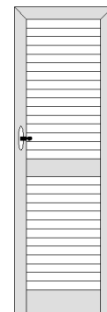
|   |               |
|---|---------------|
| Chiusura con cremonese  | €. 20,00      |
| Chiusura con catenaccio a scomparsa (2° anta)                                   | €. 12,00/cad  |
| Chiusura con catenaccio a sormonto (2° anta)                                    | €. 18,00/cad  |
| Chiusura con catenaccio incassato   | €. 26,00/cad  |
| Cremonese con chiave  | €. 42,00      |
| Cremonese Ribassata   | €. 15,00      |
| Maniglia solo interna/esterna (solo in presenza di serratura)                   | €. 16,00      |
| Maniglia passante con esterna ribassata (solo in presenza di serratura)         | €. 30,00      |
| Maniglia passante con interna/esterna ribassata (solo in presenza di serratura) | €. 30,00      |
| Maxi Grillo ferma ante con vite da 60mm   | €. 10,00      |
| Maxi Grillo ferma ante con vite da 120mm  | €. 12,00      |
| Tassello per cappotto   | €. 15,00/cad  |
| Movimentazione lamelle con MCS (minicric)                                       | €. 4,00 /cad  |
| Movimentazione lamelle con MAUM (rotellina)                                     | €. 12,00 /cad |

|  |               |
|--|---------------|
| Fermo a pedale   | €. 35,00/cad  |
| Fermo PERBLOCK ante ad impacchettamento                              | €. 30,00/cad  |
| Ferramenta sovrapposta   | €. 80,00/serr |
| Inserimento Traverso (quota fissa)                                   | €. 40,00 /cad |
| Inserimento Traverso (quota variabile)                               | €. 17,00/ml   |
| Serratura 1 punto di chiusura  | €. 70,00      |
| Serratura 3 punti di chiusura  | €. 150,00     |
| Cerniere con collo medio o alto                                      | €. 28,00/serr |
| Spazzolino Inferiore – Applicazione PS                               | + 3%          |
| Contatto magnetico per allarme                                       | €. 30,00      |
| Maggiorazione per apertura 5DX-6SX                                   | €. 80,00      |
| Cardine da 190mm d.14mm  | €. 5,00/cad   |
| Cardine da 240mm d.16mm  | €. 25,00/cad  |
| Piastre chiusura spagnoletta per cappotto 40-60, 60-80 oppure 80-100 | €. 10,00      |

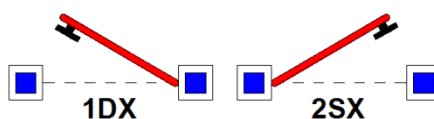
## PORTAFINESTRA 1 ANTA

**Compresi nel prezzo di griglia:**

- Lamella orientabile a goccia
- Sistema di movimentazione ELAU
- Anta a Z su 4 lati (Applicazione inferiore: B)
- Chiusura con Spagnoletta
- N°3 cerniere MAICO a scomparsa regolabili in altezza
- Cardini da 145mm d.12mm
- Guarnizioni di tenuta
- Fascia intermedia



|         |      | LARGHEZZA |     |     |     |     |      |      |
|---------|------|-----------|-----|-----|-----|-----|------|------|
|         |      | 400       | 500 | 600 | 700 | 800 | 900  | 1000 |
| ALTEZZA | 1900 | 558       | 558 | 597 | 635 | 674 | 713  | 752  |
|         | 2000 | 568       | 568 | 608 | 648 | 687 | 727  | 767  |
|         | 2100 | 583       | 583 | 624 | 667 | 708 | 750  | 792  |
|         | 2200 | 597       | 597 | 640 | 684 | 728 | 772  | 815  |
|         | 2300 | 613       | 613 | 658 | 704 | 749 | 795  | 842  |
|         | 2400 | 629       | 629 | 677 | 724 | 772 | 820  | 869  |
|         | 2500 | 644       | 644 | 694 | 744 | 794 | 843  | 893  |
|         | 2600 | 654       | 654 | 705 | 755 | 805 | 857  | 918  |
|         | 2700 | 669       | 669 | 722 | 775 | 828 | 872  | 942  |
|         | 2800 | 703       | 703 | 757 | 812 | 849 | 885  | 967  |
|         | 2900 | 737       | 737 | 792 | 849 | 872 | 899  | 992  |
| 3000    | 769  | 769       | 827 | 887 | 893 | 914 | 1015 |      |
| 3100    | 803  | 803       | 862 | 924 | 915 | 928 | 1040 |      |


**Optional:**

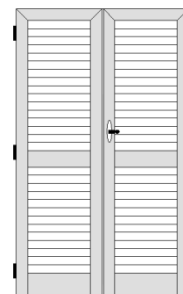
|   |               |
|---|---------------|
| Chiusura con cremonese  | €. 20,00      |
| Chiusura con catenaccio incassato   | €. 26,00      |
| Cremonese con chiave  | €. 42,00      |
| Cremonese Ribassata   | €. 15,00      |
| Maniglia solo interna/esterna (solo in presenza di serratura)                   | €. 16,00      |
| Maniglia passante con esterna ribassata (solo in presenza di serratura)         | €. 30,00      |
| Maniglia passante con interna/esterna ribassata (solo in presenza di serratura) | €. 30,00      |
| Grillo ferma ante con vite da 60mm  | €. 8,00/cad   |
| Grillo ferma ante con vite da 120mm   | €. 10,00/cad  |
| Tassello per cappotto   | €. 15,00/cad  |
| Movimentazione lamelle con MCS (minicric)                                       | €. 4,00 /cad  |
| Movimentazione lamelle con MAUM (rotellina)                                     | €. 12,00 /cad |

|  |               |
|--|---------------|
| Fermo a pedale   | €. 35,00/cad  |
| Fermo PERBLOCK Standard  | €. 26,00/cad  |
| Ferramenta sovrapposta   | €. 60,00/serr |
| Inserimento Trasverso (quota fissa)                                  | €. 40,00/cad  |
| Inserimento Trasverso (quota variabile)                              | €. 17,00/ml   |
| Serratura 2 punti di chiusura  | €. 150,00     |
| Cerniere con collo medio o alto                                      | €. 21,00/serr |
| Spazzolino Inferiore – Applicazione PS                               | + 3%          |
| Contatto magnetico per allarme                                       | €. 30,00      |
| Cardine da 190mm d.14mm  | €. 5,00/cad   |
| Cardine da 240mm d.16mm  | €. 25,00/cad  |
| Piastre chiusura spagnoletta per cappotto 40-60, 60-80 oppure 80-100 | €. 10,00      |

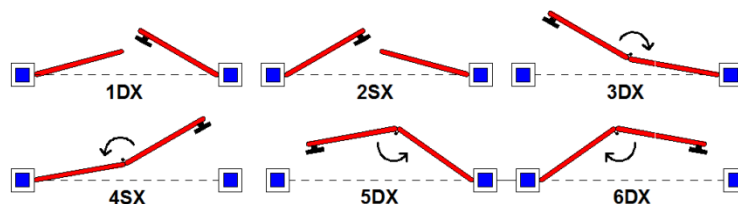
## PORTAFINESTRA 2 ANTE

**Compresi nel prezzo di griglia:**

- Lamella orientabile a goccia
- Sistema di movimentazione ELAU
- Anta a Z su 4 lati (Applicazione inferiore: B)
- Chiusura con Spagnoletta
- N°6 cerniere MAICO a scomparsa regolabili in altezza
- Cardini da 145mm d.12mm
- Guarnizioni di tenuta
- Fascia intermedia



|         |      | LARGHEZZA |      |      |      |      |      |      |      |      |      |      |      |      |      |
|---------|------|-----------|------|------|------|------|------|------|------|------|------|------|------|------|------|
|         |      | 700       | 800  | 900  | 1000 | 1100 | 1200 | 1300 | 1400 | 1500 | 1600 | 1700 | 1800 | 1900 | 2000 |
| ALTEZZA | 1900 | 914       | 914  | 953  | 993  | 1030 | 1069 | 1108 | 1147 | 1187 | 1225 | 1264 | 1303 | 1342 | 1380 |
|         | 2000 | 932       | 932  | 972  | 1012 | 1052 | 1092 | 1132 | 1172 | 1212 | 1252 | 1292 | 1330 | 1370 | 1410 |
|         | 2100 | 959       | 959  | 1000 | 1043 | 1085 | 1127 | 1169 | 1210 | 1253 | 1294 | 1337 | 1379 | 1422 | 1464 |
|         | 2200 | 985       | 985  | 1029 | 1073 | 1118 | 1162 | 1205 | 1249 | 1293 | 1337 | 1380 | 1424 | 1468 | 1512 |
|         | 2300 | 1012      | 1012 | 1058 | 1104 | 1149 | 1195 | 1240 | 1287 | 1334 | 1379 | 1425 | 1472 | 1518 | 1564 |
|         | 2400 | 1044      | 1044 | 1092 | 1139 | 1187 | 1234 | 1282 | 1329 | 1379 | 1427 | 1474 | 1522 | 1569 | 1617 |
|         | 2500 | 1069      | 1069 | 1120 | 1170 | 1219 | 1269 | 1319 | 1368 | 1419 | 1469 | 1518 | 1567 | 1615 | 1664 |
|         | 2600 | 1088      | 1088 | 1139 | 1189 | 1240 | 1292 | 1343 | 1393 | 1444 | 1494 | 1562 | 1628 | 1695 | 1763 |
|         | 2700 | 1114      | 1114 | 1168 | 1220 | 1273 | 1325 | 1379 | 1432 | 1484 | 1520 | 1605 | 1690 | 1775 | 1860 |
|         | 2800 | 1178      | 1178 | 1233 | 1287 | 1343 | 1397 | 1452 | 1508 | 1524 | 1545 | 1649 | 1752 | 1855 | 1958 |
|         | 2900 | 1240      | 1240 | 1299 | 1354 | 1412 | 1468 | 1525 | 1583 | 1564 | 1572 | 1693 | 1814 | 1935 | 2055 |
|         | 3000 | 1304      | 1304 | 1364 | 1422 | 1482 | 1538 | 1599 | 1659 | 1604 | 1598 | 1737 | 1875 | 2014 | 2154 |
| 3100    | 1367 | 1367      | 1430 | 1488 | 1552 | 1609 | 1672 | 1735 | 1644 | 1623 | 1780 | 1938 | 2094 | 2252 |      |


**Optional:**

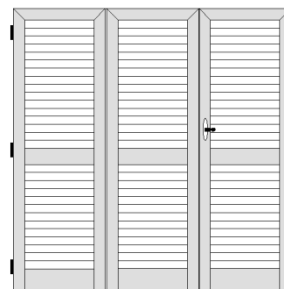
|   |              |
|---|--------------|
| Chiusura con cremonese  | €. 20,00     |
| Chiusura con catenaccio a scomparsa (2° anta)                                   | €. 12,00/cad |
| Chiusura con catenaccio a sormonto (2° anta)                                    | €. 18,00/cad |
| Chiusura con catenaccio incassato   | €. 26,00/cad |
| Cremonese con chiave  | €. 42,00     |
| Cremonese Ribassata   | €. 15,00     |
| Maniglia solo interna/esterna (solo in presenza di serratura)                   | €. 16,00     |
| Maniglia passante con esterna ribassata (solo in presenza di serratura)         | €. 30,00     |
| Maniglia passante con interna/esterna ribassata (solo in presenza di serratura) | €. 30,00     |
| Grillo ferma ante con vite da 60mm  | €. 8,00      |
| Grillo ferma ante con vite da 120mm   | €. 10,00     |
| Maxi Grillo ferma ante con vite da 60mm   | €. 10,00     |
| Maxi Grillo ferma ante con vite da 120mm  | €. 12,00     |
| Tassello per cappotto   | €. 15,00/cad |

|  |                |
|--|----------------|
| Movimentazione lamelle con MCS (minicric)                            | €. 4,00 /cad   |
| Movimentazione lamelle con MAUM (rotellina)                          | €. 12,00 /cad  |
| Fermo PERBLOCK Standard  | €. 26,00/cad   |
| Fermo PERBLOCK ante ad impacchettamento                              | €. 30,00/cad   |
| Ferramenta sovrapposta   | €. 120,00/serr |
| Inserimento Traverso (quota fissa)                                   | €. 40,00 /cad  |
| Inserimento Traverso (quota variabile)                               | €. 17,00/ml    |
| Serratura 1 punto di chiusura  | €. 70,00       |
| Serratura 3 punti di chiusura  | €. 150,00      |
| Cerniere con collo medio o alto                                      | €. 42,00/serr  |
| Spazzolino Inferiore – Applicazione PS                               | + 3%           |
| Contatto magnetico per allarme                                       | €. 30,00       |
| Maggiorazione per apertura 3DX-4SX-5DX-6SX                           | €. 50,00       |
| Cardine da 190mm d.14mm  | €. 5,00/cad    |
| Cardine da 240mm d.16mm  | €. 25,00/cad   |
| Piastre chiusura spagnoletta per cappotto 40-60, 60-80 oppure 80-100 | €. 10,00       |

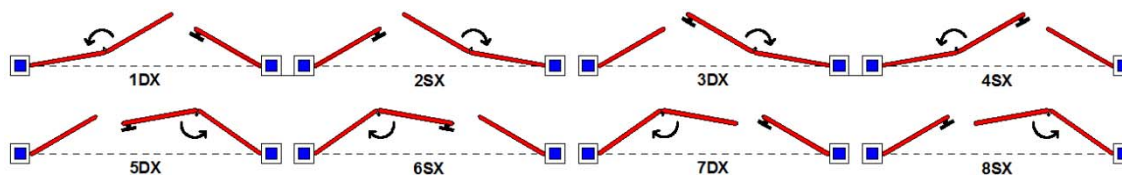
## PORTAFINESTRA 3 ANTE

**Compresi nel prezzo di griglia:**

- Lamella orientabile a goccia
- Sistema di movimentazione ELAU
- Anta a Z su 4 lati (Applicazione inferiore: B)
- Chiusura con Spagnoletta
- N°6 cerniere MAICO a scomparsa regolabili in altezza
- Cardini da 145mm d.12mm
- Guarnizioni di tenuta
- Fascia intermedia



|         |      | LARGHEZZA |      |      |      |      |      |      |      |      |      |      |      |      |      |
|---------|------|-----------|------|------|------|------|------|------|------|------|------|------|------|------|------|
|         |      | 1200      | 1300 | 1400 | 1500 | 1600 | 1700 | 1800 | 1900 | 2000 | 2100 | 2200 | 2300 | 2400 | 2500 |
| ALTEZZA | 1900 | 1378      | 1378 | 1378 | 1414 | 1452 | 1489 | 1525 | 1563 | 1600 | 1638 | 1674 | 1712 | 1749 | 1787 |
|         | 2000 | 1405      | 1405 | 1405 | 1444 | 1483 | 1520 | 1558 | 1597 | 1634 | 1672 | 1710 | 1749 | 1788 | 1827 |
|         | 2100 | 1449      | 1449 | 1449 | 1489 | 1529 | 1569 | 1608 | 1649 | 1688 | 1728 | 1768 | 1808 | 1848 | 1887 |
|         | 2200 | 1492      | 1492 | 1492 | 1533 | 1575 | 1617 | 1658 | 1700 | 1742 | 1784 | 1825 | 1867 | 1908 | 1949 |
|         | 2300 | 1534      | 1534 | 1534 | 1578 | 1622 | 1665 | 1708 | 1752 | 1795 | 1839 | 1883 | 1927 | 1970 | 2014 |
|         | 2400 | 1599      | 1599 | 1599 | 1644 | 1690 | 1735 | 1780 | 1827 | 1872 | 1918 | 1963 | 2008 | 2053 | 2098 |
|         | 2500 | 1654      | 1654 | 1654 | 1700 | 1748 | 1795 | 1843 | 1892 | 1939 | 1987 | 2034 | 2082 | 2129 | 2177 |
|         | 2600 | 1683      | 1683 | 1683 | 1730 | 1779 | 1827 | 1875 | 1924 | 1972 | 2022 | 2105 | 2188 | 2272 | 2355 |
|         | 2700 | 1725      | 1725 | 1725 | 1775 | 1825 | 1875 | 1925 | 1977 | 2027 | 2055 | 2175 | 2295 | 2415 | 2535 |
|         | 2800 | 1785      | 1785 | 1785 | 1838 | 1890 | 1943 | 1994 | 2047 | 2080 | 2090 | 2247 | 2402 | 2558 | 2714 |
|         | 2900 | 1845      | 1845 | 1845 | 1902 | 1954 | 2009 | 2063 | 2118 | 2134 | 2125 | 2317 | 2509 | 2700 | 2893 |
|         | 3000 | 1907      | 1907 | 1907 | 1964 | 2019 | 2077 | 2130 | 2188 | 2188 | 2160 | 2388 | 2615 | 2844 | 3072 |
| 3100    | 1967 | 1967      | 1967 | 2028 | 2083 | 2143 | 2199 | 2259 | 2243 | 2195 | 2459 | 2723 | 2987 | 3250 |      |



**Optional:**

|   |             |
|---|-------------|
| Chiusura con cremonese  | € 20,00     |
| Chiusura con catenaccio a scomparsa (2° anta)                                   | € 12,00/cad |
| Chiusura con catenaccio a sormonto (2° anta)                                    | € 18,00/cad |
| Chiusura con catenaccio incassato   | € 26,00/cad |
| Cremonese con chiave  | € 42,00     |
| Cremonese Ribassata   | € 15,00     |
| Maniglia solo interna/esterna (solo in presenza di serratura)                   | € 16,00     |
| Maniglia passante con esterna ribassata (solo in presenza di serratura)         | € 30,00     |
| Maniglia passante con interna/esterna ribassata (solo in presenza di serratura) | € 30,00     |
| Grillo ferma ante con vite da 60mm  | € 8,00      |
| Grillo ferma ante con vite da 120mm   | € 10,00     |
| Maxi Grillo ferma ante con vite da 60mm   | € 10,00     |
| Maxi Grillo ferma ante con vite da 120mm  | € 12,00     |
| Tassello per cappotto   | € 15,00/cad |
| Fermo a pedale  | € 35,00/cad |

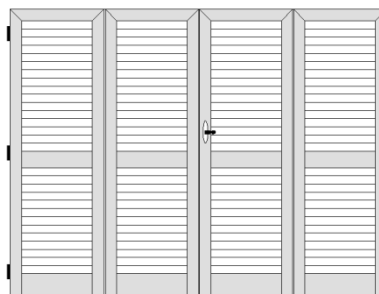
|  |               |
|--|---------------|
| Movimentazione lamelle con MCS (minicric)                            | € 4,00 /cad   |
| Movimentazione lamelle con MAUM (rotellina)                          | € 12,00 /cad  |
| Fermo PERBLOCK Standard  | € 26,00/cad   |
| Fermo PERBLOCK ante ad impacchettamento                              | € 30,00/cad   |
| Ferramenta sovrapposta   | € 120,00/serr |
| Inserimento Trasverso (quota fissa)                                  | € 40,00 /cad  |
| Inserimento Trasverso (quota variabile)                              | € 17,00/ml    |
| Serratura 1 punto di chiusura  | € 70,00       |
| Serratura 3 punti di chiusura  | € 150,00      |
| Cerniere con collo medio o alto                                      | € 42,00/serr  |
| Spazzolino Inferiore – Applicazione PS                               | + 3%          |
| Contatto magnetico per allarme                                       | € 30,00       |
| Maggiorazione per apertura 5DX-6SX-7DX-8SX                           | € 60,00       |
| Cardine da 190mm d.14mm  | € 5,00/cad    |
| Cardine da 240mm d.16mm  | € 25,00/cad   |
| Piastre chiusura spagnoletta per cappotto 40-60, 60-80 oppure 80-100 | € 10,00       |



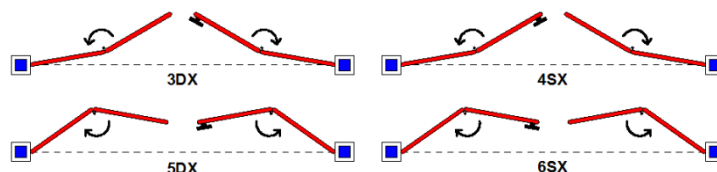
## PORTAFINESTRA 4 ANTE

### Compresi nel prezzo di griglia:

- Lamella orientabile a goccia
- Sistema di movimentazione ELAU
- Anta a Z su 4 lati (Applicazione inferiore: B)
- Chiusura con Spagnoletta
- N°6 cerniere MAICO a scomparsa regolabili in altezza
- Cardini da 145mm d.12mm
- Guarnizioni di tenuta
- Fascia intermedia



|         |      | LARGHEZZA |      |      |      |      |      |      |      |      |      |      |      |      |      |      |      |      |
|---------|------|-----------|------|------|------|------|------|------|------|------|------|------|------|------|------|------|------|------|
|         |      | 1600      | 1700 | 1800 | 1900 | 2000 | 2100 | 2200 | 2300 | 2400 | 2500 | 2600 | 2700 | 2800 | 2900 | 3000 | 3100 | 3200 |
| ALTEZZA | 1900 | 1773      | 1773 | 1773 | 1810 | 1848 | 1884 | 1922 | 1958 | 1995 | 2033 | 2070 | 2108 | 2144 | 2182 | 2219 | 2257 | 2294 |
|         | 2000 | 1812      | 1812 | 1812 | 1849 | 1887 | 1924 | 1963 | 2000 | 2039 | 2077 | 2115 | 2154 | 2193 | 2230 | 2269 | 2308 | 2347 |
|         | 2100 | 1867      | 1867 | 1867 | 1907 | 1947 | 1987 | 2027 | 2067 | 2107 | 2145 | 2185 | 2225 | 2265 | 2305 | 2345 | 2385 | 2425 |
|         | 2200 | 1922      | 1922 | 1922 | 1964 | 2005 | 2047 | 2089 | 2130 | 2173 | 2214 | 2257 | 2299 | 2342 | 2384 | 2427 | 2469 | 2512 |
|         | 2300 | 1978      | 1978 | 1978 | 2022 | 2065 | 2109 | 2153 | 2197 | 2240 | 2284 | 2328 | 2372 | 2415 | 2459 | 2503 | 2547 | 2590 |
|         | 2400 | 2067      | 2067 | 2067 | 2112 | 2157 | 2203 | 2248 | 2293 | 2339 | 2384 | 2430 | 2477 | 2523 | 2569 | 2615 | 2663 | 2709 |
|         | 2500 | 2163      | 2163 | 2163 | 2210 | 2258 | 2305 | 2353 | 2400 | 2447 | 2495 | 2543 | 2590 | 2638 | 2685 | 2733 | 2780 | 2828 |
|         | 2600 | 2200      | 2200 | 2200 | 2249 | 2298 | 2345 | 2394 | 2442 | 2489 | 2538 | 2587 | 2635 | 2684 | 2733 | 2782 | 2830 | 2879 |
|         | 2700 | 2257      | 2257 | 2257 | 2307 | 2357 | 2408 | 2458 | 2508 | 2558 | 2608 | 2658 | 3055 | 3207 | 3358 | 3509 | 3660 | 3810 |
|         | 2800 | 2312      | 2312 | 2312 | 2364 | 2417 | 2468 | 2520 | 2572 | 2624 | 2675 | 2727 | 3224 | 3427 | 3629 | 3832 | 4034 | 4237 |
|         | 2900 | 2368      | 2368 | 2368 | 2420 | 2475 | 2528 | 2584 | 2637 | 2689 | 2742 | 2795 | 3394 | 3648 | 3900 | 4154 | 4408 | 4662 |
| 3000    | 2423 | 2423      | 2423 | 2477 | 2535 | 2589 | 2647 | 2700 | 2755 | 2809 | 2863 | 3565 | 3869 | 4173 | 4477 | 4782 | 5085 |      |
| 3100    | 2478 | 2478      | 2478 | 2534 | 2594 | 2649 | 2710 | 2765 | 2820 | 2875 | 2932 | 3734 | 4090 | 4445 | 4800 | 5157 | 5510 |      |



### Optional:

|   |               |
|---|---------------|
| Chiusura con spagnoletta  | €. 20,00      |
| Chiusura con catenaccio a scomparsa (2° anta)                                   | €. 12,00/cad  |
| Chiusura con catenaccio a sormonto (2° anta)                                    | €. 18,00/cad  |
| Chiusura con catenaccio incassato   | €. 26,00/cad  |
| Cremonese con chiave  | €. 42,00      |
| Cremonese Ribassata   | €. 15,00      |
| Maniglia solo interna/esterna (solo in presenza di serratura)                   | €. 16,00      |
| Maniglia passante con esterna ribassata (solo in presenza di serratura)         | €. 30,00      |
| Maniglia passante con interna/esterna ribassata (solo in presenza di serratura) | €. 30,00      |
| Maxi Grillo ferma ante con vite da 60mm   | €. 10,00      |
| Maxi Grillo ferma ante con vite da 120mm  | €. 12,00      |
| Tassello per cappotto   | €. 15,00/cad  |
| Movimentazione lamelle con MCS (minicric)                                       | €. 4,00 /cad  |
| Movimentazione lamelle con MAUM (rotellina)                                     | €. 12,00 /cad |

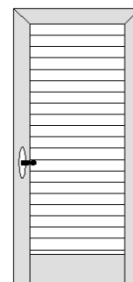
|   |                |
|---|----------------|
| Fermo a pedale                              | €. 80,00/cad   |
| Fermo PERBLOCK ante ad impacchettamento     | €. 30,00/cad   |
| Ferramenta sovrapposta                      | €. 120,00/serr |
| Inserimento Traverso (quota fissa)          | €. 40,00 /cad  |
| Inserimento Traverso (quota variabile)      | €. 17,00/ml    |
| Serratura 1 punto di chiusura               | €. 70,00       |
| Serratura 3 punti di chiusura               | €. 150,00      |
| Cerniere con collo medio o alto             | €. 42,00/serr  |
| Spazzolino Inferiore – Applicazione PS      | + 3%           |
| Movimentazione lamelle con MCS (minicric)   | €. 4,00 /cad   |
| Movimentazione lamelle con MAUM (rotellina) | €. 12,00 /cad  |
| Contatto magnetico per allarme              | €. 30,00       |
| Maggiorazione per apertura 5DX-6SX          | €. 80,00       |

# ERIKA ACCOSTATA **DROP**

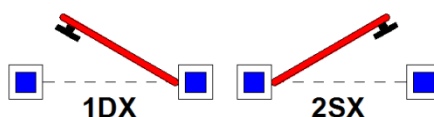
## FINESTRA 1 ANTA

### Compresi nel prezzo di griglia:

- Lamella Fissa Accostata – Ovalina 50x10mm
- Anta a Z su 3 lati + Fascia inferiore (Applicazione A)
- Chiusura con Spagnoletta
- N°2 cerniere MAICO a scomparsa regolabili in altezza
- Cardini da 145mm d.12mm
- Guarnizioni di tenuta



|         |      | LARGHEZZA |     |     |     |     |     |      |
|---------|------|-----------|-----|-----|-----|-----|-----|------|
|         |      | 400       | 500 | 600 | 700 | 800 | 900 | 1000 |
| ALTEZZA | 500  | 313       | 313 | 328 | 343 | 358 | 374 | 389  |
|         | 600  | 313       | 313 | 328 | 343 | 358 | 374 | 389  |
|         | 700  | 313       | 313 | 328 | 343 | 358 | 374 | 389  |
|         | 800  | 313       | 313 | 328 | 343 | 358 | 374 | 389  |
|         | 900  | 325       | 325 | 340 | 360 | 375 | 395 | 410  |
|         | 1000 | 335       | 335 | 354 | 372 | 390 | 409 | 425  |
|         | 1100 | 348       | 348 | 367 | 389 | 408 | 428 | 448  |
|         | 1200 | 362       | 362 | 382 | 404 | 425 | 449 | 469  |
|         | 1300 | 373       | 373 | 397 | 420 | 444 | 469 | 492  |
|         | 1400 | 387       | 387 | 412 | 439 | 463 | 490 | 514  |
|         | 1500 | 399       | 399 | 424 | 454 | 480 | 508 | 535  |
|         | 1600 | 412       | 412 | 440 | 470 | 498 | 529 | 555  |
|         | 1700 | 422       | 422 | 450 | 483 | 512 | 549 | 577  |
| 1800    | 434  | 434       | 465 | 499 | 527 | 570 | 597 |      |
| 1900    | 445  | 445       | 482 | 515 | 540 | 590 | 618 |      |
| 2000    | 457  | 457       | 497 | 533 | 554 | 612 | 638 |      |



### Optional:

|   |             |
|---|-------------|
| Chiusura con Cremonese  | € 20,00     |
| Chiusura con catenaccio incassato   | € 26,00     |
| Cremonese con chiave  | € 42,00     |
| Cremonese Ribassata   | € 15,00     |
| Maniglia solo interna/esterna (solo in presenza di serratura)                   | € 16,00     |
| Maniglia passante con esterna ribassata (solo in presenza di serratura)         | € 30,00     |
| Maniglia passante con interna/esterna ribassata (solo in presenza di serratura) | € 30,00     |
| Grillo ferma ante con vite da 60mm  | € 8,00/cad  |
| Grillo ferma ante con vite da 120mm   | € 10,00/cad |
| Tassello per cappotto   | € 15,00/cad |

|  |              |
|--|--------------|
| Fermo a pedale   | € 35,00/cad  |
| Fermo PERBLOCK Standard  | € 26,00/cad  |
| Ferramenta sovrapposta   | € 40,00/serr |
| Inserimento Traverso (quota fissa)                                   | € 40,00/cad  |
| Inserimento Traverso (quota variabile)                               | € 17,00/ml   |
| Serratura 2 punti di chiusura  | € 150,00     |
| Cerniere con collo medio o alto                                      | € 14,00/serr |
| Spazzolino Inferiore – Applicazione PS                               | + 3%         |
| Contatto magnetico per allarme                                       | € 30,00      |
| Cardine da 190mm d.14mm  | € 5,00/cad   |
| Cardine da 240mm d.16mm  | € 25,00/cad  |
| Piastre chiusura spagnoletta per cappotto 40-60, 60-80 oppure 80-100 | € 10,00      |

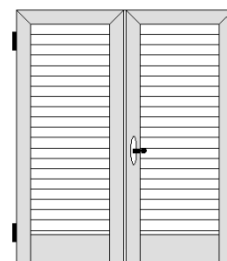


# ERIKA ACCOSTATA **DROP**

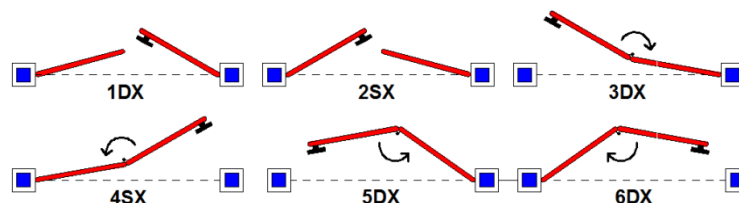
## FINESTRA 2 ANTE

### Compresi nel prezzo di griglia:

- Lamella Fissa Accostata – Ovalina 50x10mm
- Anta a Z su 3 lati + Fascia inferiore (Applicazione A)
- Chiusura con Spagnoletta
- N°4 cerniere MAICO a scomparsa regolabili in altezza
- Cardini da 145mm d.12mm
- Guarnizioni di tenuta



|         |      | LARGHEZZA |     |     |      |      |      |      |      |      |      |      |      |      |      |
|---------|------|-----------|-----|-----|------|------|------|------|------|------|------|------|------|------|------|
|         |      | 700       | 800 | 900 | 1000 | 1100 | 1200 | 1300 | 1400 | 1500 | 1600 | 1700 | 1800 | 1900 | 2000 |
| ALTEZZA | 500  | 427       | 427 | 439 | 447  | 459  | 469  | 483  | 489  | 497  | 508  | 520  | 532  | 543  | 554  |
|         | 600  | 450       | 450 | 463 | 474  | 488  | 499  | 513  | 523  | 533  | 545  | 558  | 572  | 584  | 597  |
|         | 700  | 474       | 474 | 488 | 500  | 515  | 529  | 544  | 555  | 569  | 583  | 597  | 612  | 625  | 639  |
|         | 800  | 497       | 497 | 512 | 528  | 544  | 558  | 575  | 589  | 605  | 620  | 635  | 652  | 667  | 682  |
|         | 900  | 520       | 520 | 537 | 554  | 573  | 588  | 607  | 623  | 640  | 658  | 674  | 692  | 708  | 724  |
|         | 1000 | 538       | 538 | 557 | 575  | 593  | 613  | 630  | 649  | 668  | 685  | 704  | 722  | 740  | 758  |
|         | 1100 | 562       | 562 | 582 | 603  | 622  | 642  | 663  | 683  | 703  | 723  | 744  | 764  | 785  | 805  |
|         | 1200 | 584       | 584 | 607 | 629  | 650  | 672  | 695  | 717  | 740  | 762  | 783  | 803  | 824  | 844  |
|         | 1300 | 608       | 608 | 632 | 655  | 679  | 703  | 727  | 750  | 775  | 799  | 823  | 845  | 869  | 892  |
|         | 1400 | 630       | 630 | 657 | 682  | 708  | 734  | 758  | 784  | 809  | 835  | 862  | 887  | 913  | 938  |
|         | 1500 | 654       | 654 | 680 | 709  | 737  | 763  | 792  | 819  | 847  | 874  | 902  | 930  | 959  | 987  |
|         | 1600 | 675       | 675 | 704 | 735  | 764  | 794  | 824  | 852  | 882  | 912  | 943  | 975  | 1008 | 1040 |
|         | 1700 | 694       | 694 | 724 | 755  | 785  | 818  | 848  | 879  | 909  | 949  | 984  | 1020 | 1057 | 1093 |
|         | 1800 | 717       | 717 | 749 | 782  | 814  | 847  | 879  | 913  | 935  | 985  | 1025 | 1065 | 1105 | 1145 |
| 1900    | 740  | 740       | 773 | 807 | 844  | 877  | 910  | 947  | 963  | 1023 | 1067 | 1110 | 1154 | 1198 |      |
| 2000    | 763  | 763       | 798 | 833 | 874  | 907  | 940  | 979  | 990  | 1060 | 1108 | 1155 | 1204 | 1252 |      |



### Optional:

|   |             |
|---|-------------|
| Chiusura con cremonese  | € 20,00     |
| Chiusura con catenaccio a scomparsa (2° anta)                                   | € 12,00/cad |
| Chiusura con catenaccio a sormonto (2° anta)                                    | € 18,00/cad |
| Chiusura con catenaccio incassato   | € 26,00/cad |
| Cremonese con chiave  | € 42,00     |
| Cremonese Ribassata   | € 15,00     |
| Maniglia solo interna/esterna (solo in presenza di serratura)                   | € 16,00     |
| Maniglia passante con esterna ribassata (solo in presenza di serratura)         | € 30,00     |
| Maniglia passante con interna/esterna ribassata (solo in presenza di serratura) | € 30,00     |
| Grillo ferma ante con vite da 60mm  | € 8,00      |
| Grillo ferma ante con vite da 120mm   | € 10,00     |
| Maxi Grillo ferma ante con vite da 60mm   | € 10,00     |
| Maxi Grillo ferma ante con vite da 120mm  | € 12,00     |
| Tassello per cappotto   | € 15,00/cad |
| Fermo a pedale  | € 35,00/cad |

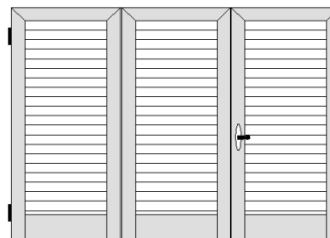
|  |              |
|--|--------------|
| Fermo PERBLOCK Standard  | € 26,00/cad  |
| Fermo PERBLOCK ante ad impacchettamento                              | € 30,00/cad  |
| Ferramenta sovrapposta   | € 80,00/serr |
| Inserimento Traverso (quota fissa)                                   | € 40,00 /cad |
| Inserimento Traverso (quota variabile)                               | € 17,00/ml   |
| Serratura 1 punto di chiusura  | € 70,00      |
| Serratura 3 punti di chiusura  | € 150,00     |
| Cerniere con collo medio o alto                                      | € 28,00/serr |
| Spazzolino Inferiore – Applicazione PS                               | + 3%         |
| Contatto magnetico per allarme                                       | € 30,00      |
| Maggiorazione per apertura 3DX-4SX-5DX-6SX                           | € 50,00      |
| Cardine da 190mm d.14mm  | € 5,00/cad   |
| Cardine da 240mm d.16mm  | € 25,00/cad  |
| Piastre chiusura spagnoletta per cappotto 40-60, 60-80 oppure 80-100 | € 10,00      |

# ERIKA ACCOSTATA **DROP**

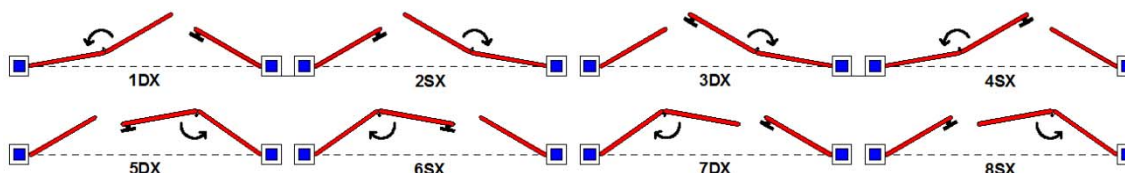
## FINESTRA 3 ANTE

### Compresi nel prezzo di griglia:

- Lamella Fissa Accostata – Ovalina 50x10mm
- Anta a Z su 3 lati + Fascia inferiore (Applicazione A)
- Chiusura con Spagnoletta
- N°4 cerniere MAICO a scomparsa regolabili in altezza
- Cardini da 145mm d.12mm
- Guarnizioni di tenuta



|         |      | LARGHEZZA |      |      |      |      |      |      |      |      |      |      |      |      |      |
|---------|------|-----------|------|------|------|------|------|------|------|------|------|------|------|------|------|
|         |      | 1200      | 1300 | 1400 | 1500 | 1600 | 1700 | 1800 | 1900 | 2000 | 2100 | 2200 | 2300 | 2400 | 2500 |
| ALTEZZA | 500  | 775       | 775  | 775  | 790  | 804  | 819  | 833  | 848  | 862  | 877  | 890  | 905  | 919  | 933  |
|         | 600  | 775       | 775  | 775  | 790  | 804  | 819  | 833  | 848  | 862  | 877  | 890  | 905  | 919  | 933  |
|         | 700  | 775       | 775  | 775  | 790  | 804  | 819  | 833  | 848  | 862  | 877  | 890  | 905  | 919  | 933  |
|         | 800  | 775       | 775  | 775  | 790  | 804  | 819  | 833  | 848  | 862  | 877  | 890  | 905  | 919  | 933  |
|         | 900  | 810       | 810  | 810  | 828  | 844  | 860  | 877  | 892  | 909  | 925  | 940  | 957  | 972  | 987  |
|         | 1000 | 839       | 839  | 839  | 857  | 875  | 890  | 909  | 927  | 943  | 962  | 979  | 998  | 1015 | 1034 |
|         | 1100 | 877       | 877  | 877  | 895  | 914  | 892  | 953  | 970  | 990  | 1010 | 1028 | 1047 | 1064 | 1083 |
|         | 1200 | 912       | 912  | 912  | 933  | 954  | 974  | 995  | 1015 | 1038 | 1058 | 1079 | 1099 | 1120 | 1140 |
|         | 1300 | 948       | 948  | 948  | 970  | 993  | 1015 | 1039 | 1062 | 1083 | 1105 | 1129 | 1152 | 1175 | 1198 |
|         | 1400 | 983       | 983  | 983  | 1008 | 1033 | 1055 | 1080 | 1104 | 1129 | 1153 | 1179 | 1205 | 1230 | 1257 |
|         | 1500 | 1019      | 1019 | 1019 | 1045 | 1072 | 1098 | 1124 | 1150 | 1177 | 1202 | 1229 | 1257 | 1283 | 1310 |
|         | 1600 | 1055      | 1055 | 1055 | 1083 | 1112 | 1139 | 1168 | 1195 | 1223 | 1252 | 1279 | 1308 | 1337 | 1364 |
|         | 1700 | 1130      | 1130 | 1130 | 1159 | 1188 | 1217 | 1248 | 1275 | 1305 | 1300 | 1329 | 1359 | 1389 | 1419 |
| 1800    | 1168 | 1168      | 1168 | 1197 | 1228 | 1259 | 1290 | 1320 | 1388 | 1349 | 1380 | 1410 | 1442 | 1473 |      |
| 1900    | 1205 | 1205      | 1205 | 1234 | 1268 | 1302 | 1333 | 1365 | 1470 | 1398 | 1430 | 1463 | 1494 | 1527 |      |
| 2000    | 1242 | 1242      | 1242 | 1272 | 1308 | 1344 | 1375 | 1410 | 1553 | 1447 | 1480 | 1514 | 1548 | 1580 |      |



### Optional:

|   |             |
|---|-------------|
| Chiusura con cremonese  | € 20,00     |
| Chiusura con catenaccio a scomparsa (2° anta)                                   | € 12,00/cad |
| Chiusura con catenaccio a sormonto (2° anta)                                    | € 18,00/cad |
| Chiusura con catenaccio incassato   | € 26,00/cad |
| Cremonese con chiave  | € 42,00     |
| Cremonese Ribassata   | € 15,00     |
| Maniglia solo interna/esterna (solo in presenza di serratura)                   | € 16,00     |
| Maniglia passante con esterna ribassata (solo in presenza di serratura)         | € 30,00     |
| Maniglia passante con interna/esterna ribassata (solo in presenza di serratura) | € 30,00     |
| Grillo ferma ante con vite da 60mm  | € 8,00      |
| Grillo ferma ante con vite da 120mm   | € 10,00     |
| Maxi Grillo ferma ante con vite da 60mm   | € 10,00     |
| Maxi Grillo ferma ante con vite da 120mm  | € 12,00     |
| Tassello per cappotto   | € 15,00/cad |
| Fermo a pedale  | € 35,00/cad |

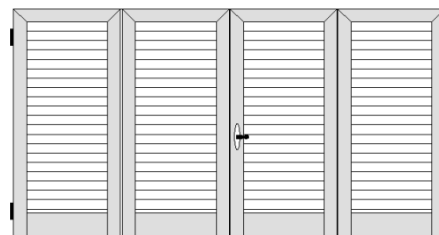
|  |              |
|--|--------------|
| Fermo PERBLOCK Standard  | € 26,00/cad  |
| Fermo PERBLOCK ante ad impacchettamento                              | € 30,00/cad  |
| Ferramenta sovrapposta   | € 80,00/serr |
| Inserimento Trasverso (quota fissa)                                  | € 40,00/cad  |
| Inserimento Trasverso (quota variabile)                              | € 17,00/ml   |
| Serratura 1 punto di chiusura  | € 70,00      |
| Serratura 3 punti di chiusura  | € 150,00     |
| Cerniere con collo medio o alto                                      | € 28,00/serr |
| Spazzolino Inferiore – Applicazione PS                               | + 3%         |
| Contatto magnetico per allarme                                       | € 30,00      |
| Maggiorazione per apertura 5DX-6SX-7DX-8SX                           | € 60,00      |
| Cardine da 190mm d.14mm  | € 5,00/cad   |
| Cardine da 240mm d.16mm  | € 25,00/cad  |
| Piastre chiusura spagnoletta per cappotto 40-60, 60-80 oppure 80-100 | € 10,00      |

# ERIKA ACCOSTATA **DROP**

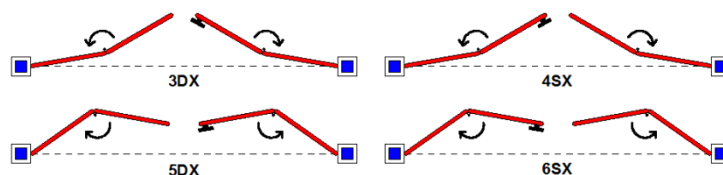
## FINESTRA 4 ANTE

### Compresi nel prezzo di griglia:

- Lamella Fissa Accostata – Ovalina 50x10mm
- Anta a Z su 3 lati + Fascia inferiore (Applicazione A)
- Chiusura con Spagnoletta
- N°4 cerniere MAICO a scomparsa regolabili in altezza
- Cardini da 145mm d.12mm
- Guarnizioni di tenuta



|         |      | LARGHEZZA |      |      |      |      |      |      |      |      |      |      |      |      |      |      |      |      |
|---------|------|-----------|------|------|------|------|------|------|------|------|------|------|------|------|------|------|------|------|
|         |      | 1600      | 1700 | 1800 | 1900 | 2000 | 2100 | 2200 | 2300 | 2400 | 2500 | 2600 | 2700 | 2800 | 2900 | 3000 | 3100 | 3200 |
| ALTEZZA | 500  | 1004      | 1004 | 1004 | 1018 | 1034 | 1048 | 1062 | 1077 | 1092 | 1104 | 1120 | 1135 | 1150 | 1167 | 1182 | 1197 | 1213 |
|         | 600  | 1004      | 1004 | 1004 | 1018 | 1034 | 1048 | 1062 | 1077 | 1092 | 1104 | 1120 | 1135 | 1150 | 1167 | 1182 | 1197 | 1213 |
|         | 700  | 1004      | 1004 | 1004 | 1018 | 1034 | 1048 | 1062 | 1077 | 1092 | 1104 | 1120 | 1135 | 1150 | 1167 | 1182 | 1197 | 1213 |
|         | 800  | 1004      | 1004 | 1004 | 1018 | 1034 | 1048 | 1062 | 1077 | 1092 | 1104 | 1120 | 1135 | 1150 | 1167 | 1182 | 1197 | 1213 |
|         | 900  | 1050      | 1050 | 1050 | 1067 | 1083 | 1099 | 1115 | 1132 | 1148 | 1164 | 1180 | 1197 | 1214 | 1230 | 1248 | 1264 | 1280 |
|         | 1000 | 1089      | 1089 | 1089 | 1105 | 1124 | 1142 | 1158 | 1175 | 1193 | 1210 | 1228 | 1247 | 1264 | 1282 | 1300 | 1318 | 1337 |
|         | 1100 | 1135      | 1135 | 1135 | 1154 | 1174 | 1193 | 1212 | 1232 | 1252 | 1269 | 1288 | 1308 | 1327 | 1347 | 1365 | 1385 | 1404 |
|         | 1200 | 1182      | 1182 | 1182 | 1204 | 1224 | 1244 | 1265 | 1287 | 1308 | 1329 | 1349 | 1368 | 1388 | 1407 | 1427 | 1445 | 1465 |
|         | 1300 | 1229      | 1229 | 1229 | 1253 | 1275 | 1297 | 1319 | 1343 | 1365 | 1388 | 1410 | 1434 | 1457 | 1480 | 1504 | 1527 | 1550 |
|         | 1400 | 1277      | 1277 | 1277 | 1302 | 1324 | 1349 | 1373 | 1398 | 1423 | 1447 | 1472 | 1495 | 1520 | 1544 | 1569 | 1594 | 1618 |
|         | 1500 | 1323      | 1323 | 1323 | 1349 | 1375 | 1402 | 1428 | 1453 | 1480 | 1507 | 1532 | 1558 | 1583 | 1609 | 1635 | 1660 | 1687 |
|         | 1600 | 1369      | 1369 | 1369 | 1398 | 1427 | 1453 | 1482 | 1509 | 1537 | 1565 | 1593 | 1619 | 1647 | 1673 | 1700 | 1728 | 1754 |
|         | 1700 | 1455      | 1455 | 1455 | 1484 | 1514 | 1542 | 1573 | 1602 | 1630 | 1624 | 1653 | 1682 | 1709 | 1738 | 1767 | 1794 | 1823 |
|         | 1800 | 1522      | 1522 | 1522 | 1552 | 1582 | 1613 | 1644 | 1673 | 1725 | 1684 | 1713 | 1743 | 1773 | 1802 | 1832 | 1862 | 1892 |
| 1900    | 1587 | 1587      | 1587 | 1618 | 1650 | 1684 | 1714 | 1745 | 1819 | 1743 | 1774 | 1805 | 1835 | 1867 | 1898 | 1928 | 1959 |      |
| 2000    | 1653 | 1653      | 1653 | 1685 | 1719 | 1754 | 1785 | 1818 | 1913 | 1802 | 1834 | 1867 | 1899 | 1930 | 1963 | 1995 | 2028 |      |



### Optional:

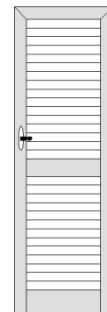
|   |              |
|---|--------------|
| Chiusura con cremonese  | €. 20,00     |
| Chiusura con catenaccio a scomparsa (2° anta)                                   | €. 12,00/cad |
| Chiusura con catenaccio a sormonto (2° anta)                                    | €. 18,00/cad |
| Chiusura con catenaccio incassato   | €. 26,00/cad |
| Cremonese con chiave  | €. 42,00     |
| Cremonese Ribassata   | €. 15,00     |
| Maniglia solo interna/esterna (solo in presenza di serratura)                   | €. 16,00     |
| Maniglia passante con esterna ribassata (solo in presenza di serratura)         | €. 30,00     |
| Maniglia passante con interna/esterna ribassata (solo in presenza di serratura) | €. 30,00     |
| Maxi Grillo ferma ante con vite da 60mm   | €. 10,00     |
| Maxi Grillo ferma ante con vite da 120mm  | €. 12,00     |
| Tassello per cappotto   | €. 15,00/cad |
| Fermo a pedale  | €. 35,00/cad |

|  |               |
|--|---------------|
| Fermo PERBLOCK ante ad impacchettamento                              | €. 30,00/cad  |
| Ferramenta sovrapposta   | €. 80,00/serr |
| Inserimento Traverso (quota fissa)                                   | €. 40,00 /cad |
| Inserimento Traverso (quota variabile)                               | €. 17,00/ml   |
| Serratura 1 punto di chiusura  | €. 70,00      |
| Serratura 3 punti di chiusura  | €. 150,00     |
| Cerniere con collo medio o alto                                      | €. 28,00/serr |
| Spazzolino Inferiore – Applicazione PS                               | + 3%          |
| Contatto magnetico per allarme                                       | €. 30,00      |
| Maggiorazione per apertura 5DX-6SX                                   | €. 80,00      |
| Cardine da 190mm d.14mm  | €. 5,00/cad   |
| Cardine da 240mm d.16mm  | €. 25,00/cad  |
| Piastre chiusura spagnoletta per cappotto 40-60, 60-80 oppure 80-100 | €. 10,00      |

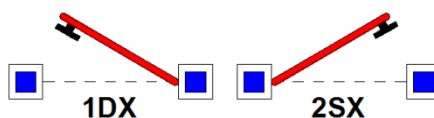
## PORTAFINESTRA 1 ANTA

### Compresi nel prezzo di griglia:

- Lamella Fissa Accostata – Ovalina 50x10mm
- Anta a Z su 3 lati + Fascia inferiore (Applicazione A)
- Chiusura con Spagnoletta
- N°3 cerniere MAICO a scomparsa regolabili in altezza
- Cardini da 145mm d.12mm
- Guarnizioni di tenuta
- Fascia Intermedia



|         |      | LARGHEZZA |     |     |     |     |     |      |
|---------|------|-----------|-----|-----|-----|-----|-----|------|
|         |      | 400       | 500 | 600 | 700 | 800 | 900 | 1000 |
| ALTEZZA | 1900 | 509       | 509 | 544 | 579 | 613 | 648 | 682  |
|         | 2000 | 523       | 523 | 558 | 594 | 632 | 667 | 703  |
|         | 2100 | 534       | 534 | 574 | 612 | 649 | 687 | 724  |
|         | 2200 | 548       | 548 | 587 | 628 | 667 | 708 | 748  |
|         | 2300 | 557       | 557 | 599 | 639 | 680 | 722 | 763  |
|         | 2400 | 569       | 569 | 613 | 657 | 699 | 743 | 784  |
|         | 2500 | 583       | 583 | 628 | 672 | 717 | 762 | 805  |
|         | 2600 | 594       | 594 | 642 | 689 | 737 | 782 | 828  |
|         | 2700 | 608       | 608 | 657 | 704 | 753 | 800 | 849  |
|         | 2800 | 639       | 639 | 690 | 740 | 769 | 820 | 872  |
|         | 2900 | 672       | 672 | 723 | 777 | 787 | 839 | 893  |
|         | 3000 | 704       | 704 | 757 | 812 | 803 | 858 | 915  |
| 3100    | 737  | 737       | 790 | 848 | 820 | 878 | 937 |      |



### Optional:

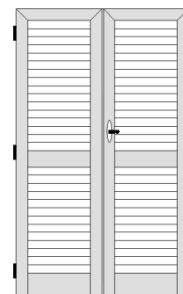
|   |             |
|---|-------------|
| Chiusura con cremonese  | € 20,00     |
| Chiusura con catenaccio incassato   | € 26,00     |
| Cremonese con chiave  | € 42,00     |
| Cremonese Ribassata   | € 15,00     |
| Maniglia solo interna/esterna (solo in presenza di serratura)                   | € 16,00     |
| Maniglia passante con esterna ribassata (solo in presenza di serratura)         | € 30,00     |
| Maniglia passante con interna/esterna ribassata (solo in presenza di serratura) | € 30,00     |
| Grillo ferma ante con vite da 60mm  | € 8,00/cad  |
| Grillo ferma ante con vite da 120mm   | € 10,00/cad |
| Tassello per cappotto   | € 15,00/cad |

|  |              |
|--|--------------|
| Fermo a pedale   | € 35,00/cad  |
| Fermo PERBLOCK Standard  | € 26,00/cad  |
| Ferramenta sovrapposta   | € 60,00/serr |
| Inserimento Traverso (quota fissa)                                   | € 40,00/cad  |
| Inserimento Traverso (quota variabile)                               | € 17,00/ml   |
| Serratura 2 punti di chiusura  | € 150,00     |
| Cerniere con collo medio o alto                                      | € 21,00/serr |
| Spazzolino Inferiore – Applicazione PS                               | + 3%         |
| Contatto magnetico per allarme                                       | € 30,00      |
| Cardine da 190mm d.14mm  | € 5,00/cad   |
| Cardine da 240mm d.16mm  | € 25,00/cad  |
| Piastre chiusura spagnoletta per cappotto 40-60, 60-80 oppure 80-100 | € 10,00      |

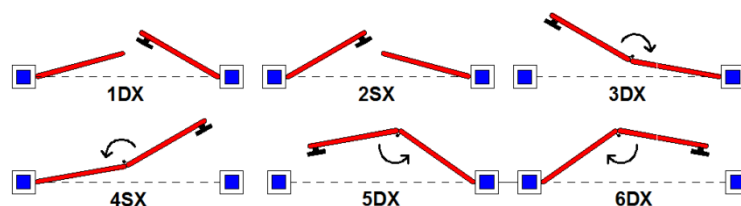
## PORTAFINESTRA 2 ANTE

### Compresi nel prezzo di griglia:

- Lamella Fissa Accostata – Ovalina 50x10mm
- Anta a Z su 3 lati + Fascia inferiore (Applicazione A)
- Chiusura con Spagnoletta
- N°6 cerniere MAICO a scomparsa regolabili in altezza
- Cardini da 145mm d.12mm
- Guarnizioni di tenuta
- Fascia Intermedia



|         |      | LARGHEZZA |      |      |      |      |      |      |      |      |      |      |      |      |      |
|---------|------|-----------|------|------|------|------|------|------|------|------|------|------|------|------|------|
|         |      | 700       | 800  | 900  | 1000 | 1100 | 1200 | 1300 | 1400 | 1500 | 1600 | 1700 | 1800 | 1900 | 2000 |
| ALTEZZA | 1900 | 809       | 809  | 845  | 879  | 914  | 948  | 983  | 1017 | 1052 | 1087 | 1122 | 1154 | 1188 | 1222 |
|         | 2000 | 833       | 833  | 870  | 907  | 942  | 978  | 1014 | 1050 | 1088 | 1124 | 1159 | 1195 | 1232 | 1268 |
|         | 2100 | 855       | 855  | 893  | 932  | 969  | 1009 | 1047 | 1085 | 1123 | 1159 | 1198 | 1237 | 1275 | 1314 |
|         | 2200 | 879       | 879  | 918  | 959  | 998  | 1039 | 1078 | 1119 | 1157 | 1198 | 1237 | 1278 | 1319 | 1360 |
|         | 2300 | 897       | 897  | 938  | 979  | 1019 | 1062 | 1102 | 1144 | 1184 | 1227 | 1267 | 1309 | 1352 | 1394 |
|         | 2400 | 919       | 919  | 963  | 1007 | 1048 | 1092 | 1134 | 1178 | 1220 | 1263 | 1307 | 1349 | 1392 | 1434 |
|         | 2500 | 942       | 942  | 987  | 1033 | 1077 | 1122 | 1167 | 1210 | 1257 | 1302 | 1345 | 1390 | 1435 | 1480 |
|         | 2600 | 964       | 964  | 1012 | 1058 | 1104 | 1150 | 1198 | 1243 | 1292 | 1338 | 1385 | 1432 | 1478 | 1524 |
|         | 2700 | 987       | 987  | 1037 | 1085 | 1133 | 1182 | 1229 | 1278 | 1325 | 1375 | 1425 | 1473 | 1520 | 1568 |
|         | 2800 | 1047      | 1047 | 1098 | 1148 | 1198 | 1249 | 1298 | 1348 | 1398 | 1448 | 1498 | 1549 | 1599 | 1649 |
|         | 2900 | 1105      | 1105 | 1159 | 1212 | 1264 | 1315 | 1365 | 1417 | 1469 | 1520 | 1572 | 1623 | 1674 | 1727 |
|         | 3000 | 1165      | 1165 | 1222 | 1274 | 1329 | 1383 | 1434 | 1487 | 1539 | 1593 | 1645 | 1698 | 1750 | 1803 |
| 3100    | 1224 | 1224      | 1283 | 1338 | 1395 | 1449 | 1502 | 1557 | 1610 | 1664 | 1719 | 1773 | 1827 | 1880 |      |



### Optional:

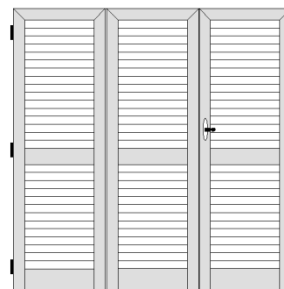
|   |             |
|---|-------------|
| Chiusura con cremonese  | € 20,00     |
| Chiusura con catenaccio a scomparsa (2° anta)                                   | € 12,00/cad |
| Chiusura con catenaccio a sormonto (2° anta)                                    | € 18,00/cad |
| Chiusura con catenaccio incassato   | € 26,00/cad |
| Cremonese con chiave  | € 42,00     |
| Cremonese Ribassata   | € 15,00     |
| Maniglia solo interna/esterna (solo in presenza di serratura)                   | € 16,00     |
| Maniglia passante con esterna ribassata (solo in presenza di serratura)         | € 30,00     |
| Maniglia passante con interna/esterna ribassata (solo in presenza di serratura) | € 30,00     |
| Grillo ferma ante con vite da 60mm  | € 8,00      |
| Grillo ferma ante con vite da 120mm   | € 10,00     |
| Maxi Grillo ferma ante con vite da 60mm   | € 10,00     |
| Maxi Grillo ferma ante con vite da 120mm  | € 12,00     |
| Tassello per cappotto   | € 15,00/cad |
| Fermo a pedale  | € 35,00/cad |

|  |               |
|--|---------------|
| Fermo PERBLOCK Standard  | € 26,00/cad   |
| Fermo PERBLOCK ante ad impacchettamento                              | € 30,00/cad   |
| Ferramenta sovrapposta   | € 120,00/serr |
| Inserimento Traverso (quota fissa)                                   | € 40,00 /cad  |
| Inserimento Traverso (quota variabile)                               | € 17,00/ml    |
| Serratura 1 punto di chiusura  | € 70,00       |
| Serratura 3 punti di chiusura  | € 150,00      |
| Cerniere con collo medio o alto                                      | € 42,00/serr  |
| Spazzolino Inferiore – Applicazione PS                               | + 3%          |
| Contatto magnetico per allarme                                       | € 30,00       |
| Maggiorazione per apertura 3DX-4SX-5DX-6SX                           | € 50,00       |
| Cardine da 190mm d.14mm  | € 5,00/cad    |
| Cardine da 240mm d.16mm  | € 25,00/cad   |
| Piastre chiusura spagnoletta per cappotto 40-60, 60-80 oppure 80-100 | € 10,00       |

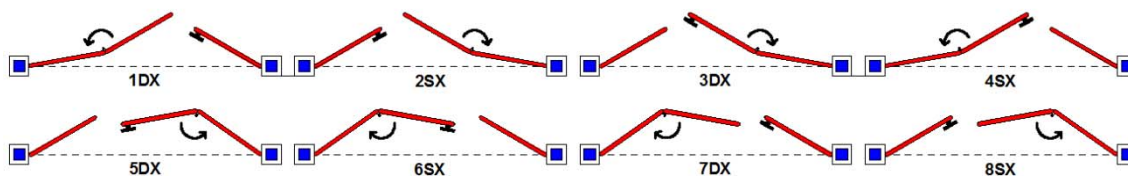
## PORTAFINESTRA 3 ANTE

### Compresi nel prezzo di griglia:

- Lamella Fissa Accostata – Ovalina 50x10mm
- Anta a Z su 3 lati + Fascia inferiore (Applicazione A)
- Chiusura con Spagnoletta
- N°6 cerniere MAICO a scomparsa regolabili in altezza
- Cardini da 145mm d.12mm
- Guarnizioni di tenuta
- Fascia Intermedia



|         |      | LARGHEZZA |      |      |      |      |      |      |      |      |      |      |      |      |      |
|---------|------|-----------|------|------|------|------|------|------|------|------|------|------|------|------|------|
|         |      | 1200      | 1300 | 1400 | 1500 | 1600 | 1700 | 1800 | 1900 | 2000 | 2100 | 2200 | 2300 | 2400 | 2500 |
| ALTEZZA | 1900 | 1270      | 1270 | 1270 | 1304 | 1337 | 1368 | 1402 | 1434 | 1468 | 1499 | 1533 | 1567 | 1600 | 1634 |
|         | 2000 | 1307      | 1307 | 1307 | 1342 | 1375 | 1410 | 1444 | 1479 | 1514 | 1549 | 1583 | 1618 | 1653 | 1688 |
|         | 2100 | 1343      | 1343 | 1343 | 1379 | 1415 | 1450 | 1487 | 1524 | 1560 | 1597 | 1634 | 1670 | 1708 | 1745 |
|         | 2200 | 1378      | 1378 | 1378 | 1415 | 1454 | 1493 | 1530 | 1568 | 1607 | 1644 | 1684 | 1724 | 1764 | 1803 |
|         | 2300 | 1407      | 1407 | 1407 | 1447 | 1485 | 1525 | 1564 | 1604 | 1643 | 1683 | 1722 | 1759 | 1798 | 1837 |
|         | 2400 | 1458      | 1458 | 1458 | 1499 | 1539 | 1582 | 1622 | 1663 | 1703 | 1745 | 1785 | 1825 | 1865 | 1905 |
|         | 2500 | 1507      | 1507 | 1507 | 1550 | 1593 | 1635 | 1678 | 1720 | 1764 | 1805 | 1849 | 1893 | 1937 | 1980 |
|         | 2600 | 1542      | 1542 | 1542 | 1587 | 1633 | 1677 | 1720 | 1765 | 1809 | 1854 | 1912 | 1969 | 2028 | 2085 |
|         | 2700 | 1579      | 1579 | 1579 | 1625 | 1670 | 1717 | 1764 | 1809 | 1857 | 1903 | 1974 | 2047 | 2119 | 2192 |
|         | 2800 | 1634      | 1634 | 1634 | 1682 | 1729 | 1777 | 1825 | 1873 | 1904 | 1952 | 2038 | 2124 | 2210 | 2297 |
|         | 2900 | 1688      | 1688 | 1688 | 1737 | 1787 | 1835 | 1887 | 1938 | 1952 | 2000 | 2100 | 2202 | 2302 | 2402 |
|         | 3000 | 1742      | 1742 | 1742 | 1792 | 1844 | 1895 | 1949 | 2002 | 1999 | 2049 | 2164 | 2279 | 2393 | 2508 |
| 3100    | 1795 | 1795      | 1795 | 1848 | 1903 | 1954 | 2010 | 2067 | 2047 | 2098 | 2227 | 2355 | 2484 | 2613 |      |



### Optional:

|   |             |
|---|-------------|
| Chiusura con cremonese  | € 20,00     |
| Chiusura con catenaccio a scomparsa (2° anta)                                   | € 12,00/cad |
| Chiusura con catenaccio a sormonto (2° anta)                                    | € 18,00/cad |
| Chiusura con catenaccio incassato   | € 26,00/cad |
| Cremonese con chiave  | € 42,00     |
| Cremonese Ribassata   | € 15,00     |
| Maniglia solo interna/esterna (solo in presenza di serratura)                   | € 16,00     |
| Maniglia passante con esterna ribassata (solo in presenza di serratura)         | € 30,00     |
| Maniglia passante con interna/esterna ribassata (solo in presenza di serratura) | € 30,00     |
| Grillo ferma ante con vite da 60mm  | € 8,00      |
| Grillo ferma ante con vite da 120mm   | € 10,00     |
| Maxi Grillo ferma ante con vite da 60mm   | € 10,00     |
| Maxi Grillo ferma ante con vite da 120mm  | € 12,00     |
| Tassello per cappotto   | € 15,00/cad |
| Fermo a pedale  | € 35,00/cad |

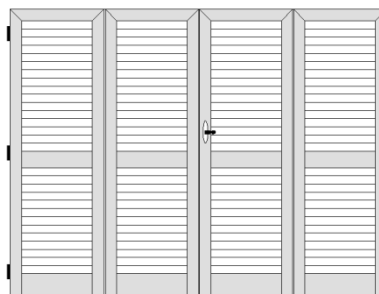
|  |               |
|--|---------------|
| Fermo PERBLOCK Standard  | € 26,00/cad   |
| Fermo PERBLOCK ante ad impacchettamento                              | € 30,00/cad   |
| Ferramenta sovrapposta   | € 120,00/serr |
| Inserimento Traverso (quota fissa)                                   | € 40,00 /cad  |
| Inserimento Traverso (quota variabile)                               | € 17,00/ml    |
| Serratura 1 punto di chiusura  | € 70,00       |
| Serratura 3 punti di chiusura  | € 150,00      |
| Cerniere con collo medio o alto                                      | € 42,00/serr  |
| Spazzolino Inferiore – Applicazione PS                               | + 3%          |
| Contatto magnetico per allarme                                       | € 30,00       |
| Maggiorazione per apertura 5DX-6SX-7DX-8SX                           | € 60,00       |
| Cardine da 190mm d.14mm  | € 5,00/cad    |
| Cardine da 240mm d.16mm  | € 25,00/cad   |
| Piastre chiusura spagnoletta per cappotto 40-60, 60-80 oppure 80-100 | € 10,00       |



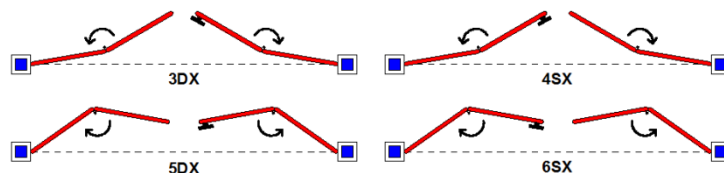
## PORTAFINESTRA 4 ANTE

### Compresi nel prezzo di griglia:

- Lamella Fissa Accostata – Ovalina 50x10mm
- Anta a Z su 3 lati + Fascia inferiore (Applicazione A)
- Chiusura con Spagnoletta
- N°6 cerniere MAICO a scomparsa regolabili in altezza
- Cardini da 145mm d.12mm
- Guarnizioni di tenuta
- Fascia Intermedia



|         |      | LARGHEZZA |      |      |      |      |      |      |      |      |      |      |      |      |      |      |      |      |
|---------|------|-----------|------|------|------|------|------|------|------|------|------|------|------|------|------|------|------|------|
|         |      | 1600      | 1700 | 1800 | 1900 | 2000 | 2100 | 2200 | 2300 | 2400 | 2500 | 2600 | 2700 | 2800 | 2900 | 3000 | 3100 | 3200 |
| ALTEZZA | 1900 | 1647      | 1647 | 1647 | 1682 | 1713 | 1747 | 1779 | 1813 | 1845 | 1879 | 1912 | 1944 | 1977 | 2008 | 2040 | 2073 | 2105 |
|         | 2000 | 1694      | 1694 | 1694 | 1729 | 1765 | 1799 | 1833 | 1869 | 1904 | 1939 | 1973 | 2008 | 2043 | 2078 | 2113 | 2148 | 2182 |
|         | 2100 | 1742      | 1742 | 1742 | 1778 | 1817 | 1853 | 1888 | 1925 | 1962 | 1998 | 2035 | 2073 | 2110 | 2148 | 2184 | 2222 | 2259 |
|         | 2200 | 1789      | 1789 | 1789 | 1828 | 1865 | 1905 | 1943 | 1982 | 2020 | 2058 | 2095 | 2133 | 2170 | 2208 | 2245 | 2283 | 2320 |
|         | 2300 | 1828      | 1828 | 1828 | 1867 | 1907 | 1945 | 1987 | 2025 | 2065 | 2103 | 2144 | 2185 | 2227 | 2268 | 2309 | 2350 | 2392 |
|         | 2400 | 1899      | 1899 | 1899 | 1940 | 1982 | 2023 | 2064 | 2105 | 2145 | 2187 | 2228 | 2269 | 2310 | 2352 | 2393 | 2434 | 2475 |
|         | 2500 | 1988      | 1988 | 1988 | 2032 | 2074 | 2118 | 2160 | 2204 | 2245 | 2289 | 2333 | 2377 | 2420 | 2464 | 2508 | 2552 | 2595 |
|         | 2600 | 2035      | 2035 | 2035 | 2080 | 2125 | 2170 | 2214 | 2259 | 2304 | 2348 | 2397 | 2447 | 2497 | 2547 | 2597 | 2647 | 2697 |
|         | 2700 | 2082      | 2082 | 2082 | 2129 | 2175 | 2223 | 2268 | 2315 | 2363 | 2408 | 2452 | 2497 | 2542 | 2587 | 2632 | 2677 | 2722 |
|         | 2800 | 2129      | 2129 | 2129 | 2178 | 2227 | 2277 | 2323 | 2372 | 2420 | 2467 | 2515 | 2562 | 2610 | 2657 | 2705 | 2752 | 2800 |
|         | 2900 | 2177      | 2177 | 2177 | 2227 | 2279 | 2329 | 2377 | 2427 | 2478 | 2525 | 2575 | 2625 | 2675 | 2725 | 2775 | 2825 | 2875 |
| 3000    | 2224 | 2224      | 2224 | 2277 | 2330 | 2382 | 2430 | 2482 | 2537 | 2585 | 2635 | 2685 | 2735 | 2785 | 2835 | 2885 | 2935 |      |
| 3100    | 2272 | 2272      | 2272 | 2325 | 2382 | 2434 | 2484 | 2538 | 2594 | 2644 | 2698 | 2752 | 2808 | 2862 | 2918 | 2972 | 3028 |      |



### Optional:

|   |              |
|---|--------------|
| Chiusura con cremonese  | €. 20,00     |
| Chiusura con catenaccio a scomparsa (2° anta)                                   | €. 12,00/cad |
| Chiusura con catenaccio a sormonto (2° anta)                                    | €. 18,00/cad |
| Chiusura con catenaccio incassato   | €. 26,00/cad |
| Cremonese con chiave  | €. 42,00     |
| Cremonese Ribassata   | €. 15,00     |
| Maniglia solo interna/esterna (solo in presenza di serratura)                   | €. 16,00     |
| Maniglia passante con esterna ribassata (solo in presenza di serratura)         | €. 30,00     |
| Maniglia passante con interna/esterna ribassata (solo in presenza di serratura) | €. 30,00     |
| Maxi Grillo ferma ante con vite da 60mm   | €. 10,00     |
| Maxi Grillo ferma ante con vite da 120mm  | €. 12,00     |
| Tassello per cappotto   | €. 15,00/cad |
| Fermo a pedale  | €. 35,00/cad |

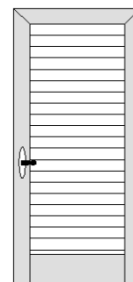
|  |                |
|--|----------------|
| Fermo PERBLOCK ante ad impacchettamento                              | €. 30,00/cad   |
| Ferramenta sovrapposta   | €. 120,00/serr |
| Inserimento Traverso (quota fissa)                                   | €. 40,00 /cad  |
| Inserimento Traverso (quota variabile)                               | €. 17,00/ml    |
| Serratura 1 punto di chiusura  | €. 70,00       |
| Serratura 3 punti di chiusura  | €. 150,00      |
| Cerniere con collo medio o alto                                      | €. 42,00/serr  |
| Spazzolino Inferiore – Applicazione PS                               | + 3%           |
| Contatto magnetico per allarme                                       | €. 30,00       |
| Maggiorazione per apertura 5DX-6SX                                   | €. 80,00       |
| Cardine da 190mm d.14mm  | €. 5,00/cad    |
| Cardine da 240mm d.16mm  | €. 25,00/cad   |
| Piastre chiusura spagnoletta per cappotto 40-60, 60-80 oppure 80-100 | €. 10,00       |



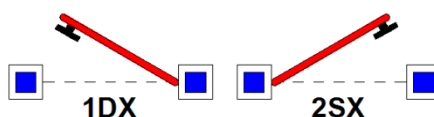
## FINESTRA 1 ANTA

### Compresi nel prezzo di griglia:

- Lamella Fissa Aperta – Lamella Romboidale 64mm
- Anta a Z su 3 lati + Fascia inferiore (Applicazione A)
- Chiusura con Spagnoletta
- N°2 cerniere MAICO a scomparsa regolabili in altezza
- Cardini da 145mm d.12mm
- Guarnizioni di tenuta



|         |      | LARGHEZZA |     |     |     |     |     |      |
|---------|------|-----------|-----|-----|-----|-----|-----|------|
|         |      | 400       | 500 | 600 | 700 | 800 | 900 | 1000 |
| ALTEZZA | 500  | 313       | 313 | 328 | 343 | 358 | 374 | 389  |
|         | 600  | 313       | 313 | 328 | 343 | 358 | 374 | 389  |
|         | 700  | 313       | 313 | 328 | 343 | 358 | 374 | 389  |
|         | 800  | 313       | 313 | 328 | 343 | 358 | 374 | 389  |
|         | 900  | 325       | 325 | 340 | 360 | 375 | 395 | 410  |
|         | 1000 | 335       | 335 | 354 | 372 | 390 | 409 | 425  |
|         | 1100 | 348       | 348 | 367 | 389 | 408 | 428 | 448  |
|         | 1200 | 362       | 362 | 382 | 404 | 425 | 449 | 469  |
|         | 1300 | 373       | 373 | 397 | 420 | 444 | 469 | 492  |
|         | 1400 | 387       | 387 | 412 | 439 | 463 | 490 | 514  |
|         | 1500 | 399       | 399 | 424 | 454 | 480 | 508 | 535  |
|         | 1600 | 412       | 412 | 440 | 470 | 498 | 529 | 555  |
|         | 1700 | 422       | 422 | 450 | 483 | 512 | 549 | 577  |
| 1800    | 434  | 434       | 465 | 499 | 527 | 570 | 597 |      |
| 1900    | 445  | 445       | 482 | 515 | 540 | 590 | 618 |      |
| 2000    | 457  | 457       | 497 | 533 | 554 | 612 | 638 |      |



### Optional:

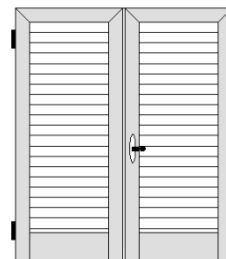
|   |             |
|---|-------------|
| Chiusura con Cremonese  | € 20,00     |
| Chiusura con catenaccio incassato   | € 26,00     |
| Cremonese con chiave  | € 42,00     |
| Cremonese Ribassata   | € 15,00     |
| Maniglia solo interna/esterna (solo in presenza di serratura)                   | € 16,00     |
| Maniglia passante con esterna ribassata (solo in presenza di serratura)         | € 30,00     |
| Maniglia passante con interna/esterna ribassata (solo in presenza di serratura) | € 30,00     |
| Grillo ferma ante con vite da 60mm  | € 8,00/cad  |
| Grillo ferma ante con vite da 120mm   | € 10,00/cad |
| Tassello per cappotto   | € 15,00/cad |

|  |              |
|--|--------------|
| Fermo a pedale   | € 35,00/cad  |
| Fermo PERBLOCK Standard  | € 26,00/cad  |
| Ferramenta sovrapposta   | € 40,00/serr |
| Inserimento Traverso (quota fissa)                                   | € 40,00/cad  |
| Inserimento Traverso (quota variabile)                               | € 17,00/ml   |
| Serratura 2 punti di chiusura  | € 150,00     |
| Cerniere con collo medio o alto                                      | € 14,00/serr |
| Spazzolino Inferiore – Applicazione PS                               | + 3%         |
| Contatto magnetico per allarme                                       | € 30,00      |
| Cardine da 190mm d.14mm  | € 5,00/cad   |
| Cardine da 240mm d.16mm  | € 25,00/cad  |
| Piastre chiusura spagnoletta per cappotto 40-60, 60-80 oppure 80-100 | € 10,00      |

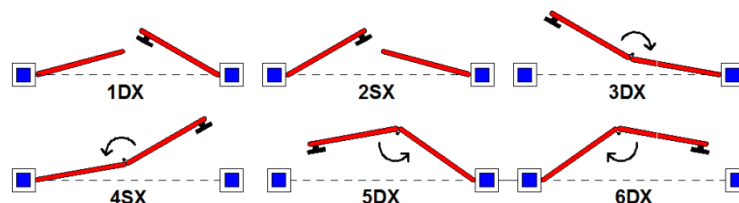
## FINESTRA 2 ANTE

### Compresi nel prezzo di griglia:

- Lamella Fissa Aperta – Lamella Romboidale 64mm
- Anta a Z su 3 lati + Fascia inferiore (Applicazione A)
- Chiusura con Spagnoletta
- N°4 cerniere MAICO a scomparsa regolabili in altezza
- Cardini da 145mm d.12mm
- Guarnizioni di tenuta



|         |      | LARGHEZZA |     |     |      |      |      |      |      |      |      |      |      |      |      |
|---------|------|-----------|-----|-----|------|------|------|------|------|------|------|------|------|------|------|
|         |      | 700       | 800 | 900 | 1000 | 1100 | 1200 | 1300 | 1400 | 1500 | 1600 | 1700 | 1800 | 1900 | 2000 |
| ALTEZZA | 500  | 427       | 427 | 439 | 447  | 459  | 469  | 483  | 489  | 497  | 508  | 520  | 532  | 543  | 554  |
|         | 600  | 450       | 450 | 463 | 474  | 488  | 499  | 513  | 523  | 533  | 545  | 558  | 572  | 584  | 597  |
|         | 700  | 474       | 474 | 488 | 500  | 515  | 529  | 544  | 555  | 569  | 583  | 597  | 612  | 625  | 639  |
|         | 800  | 497       | 497 | 512 | 528  | 544  | 558  | 575  | 589  | 605  | 620  | 635  | 652  | 667  | 682  |
|         | 900  | 520       | 520 | 537 | 554  | 573  | 588  | 607  | 623  | 640  | 658  | 674  | 692  | 708  | 724  |
|         | 1000 | 538       | 538 | 557 | 575  | 593  | 613  | 630  | 649  | 668  | 685  | 704  | 722  | 740  | 758  |
|         | 1100 | 562       | 562 | 582 | 603  | 622  | 642  | 663  | 683  | 703  | 723  | 744  | 764  | 785  | 805  |
|         | 1200 | 584       | 584 | 607 | 629  | 650  | 672  | 695  | 717  | 740  | 762  | 783  | 803  | 824  | 844  |
|         | 1300 | 608       | 608 | 632 | 655  | 679  | 703  | 727  | 750  | 775  | 799  | 823  | 845  | 869  | 892  |
|         | 1400 | 630       | 630 | 657 | 682  | 708  | 734  | 758  | 784  | 809  | 835  | 862  | 887  | 913  | 938  |
|         | 1500 | 654       | 654 | 680 | 709  | 737  | 763  | 792  | 819  | 847  | 874  | 902  | 930  | 959  | 987  |
|         | 1600 | 675       | 675 | 704 | 735  | 764  | 794  | 824  | 852  | 882  | 912  | 943  | 975  | 1008 | 1040 |
|         | 1700 | 694       | 694 | 724 | 755  | 785  | 818  | 848  | 879  | 909  | 949  | 984  | 1020 | 1057 | 1093 |
|         | 1800 | 717       | 717 | 749 | 782  | 814  | 847  | 879  | 913  | 935  | 985  | 1025 | 1065 | 1105 | 1145 |
| 1900    | 740  | 740       | 773 | 807 | 844  | 877  | 910  | 947  | 963  | 1023 | 1067 | 1110 | 1154 | 1198 |      |
| 2000    | 763  | 763       | 798 | 833 | 874  | 907  | 940  | 979  | 990  | 1060 | 1108 | 1155 | 1204 | 1252 |      |



### Optional:

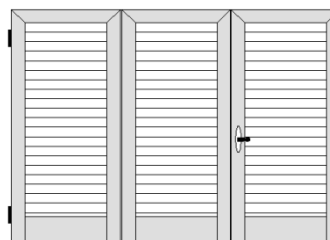
|   |              |
|---|--------------|
| Chiusura con cremonese  | €. 20,00     |
| Chiusura con catenaccio a scomparsa (2° anta)                                   | €. 12,00/cad |
| Chiusura con catenaccio a sormonto (2° anta)                                    | €. 18,00/cad |
| Chiusura con catenaccio incassato   | €. 26,00/cad |
| Cremonese con chiave  | €. 42,00     |
| Cremonese Ribassata   | €. 15,00     |
| Maniglia solo interna/esterna (solo in presenza di serratura)                   | €. 16,00     |
| Maniglia passante con esterna ribassata (solo in presenza di serratura)         | €. 30,00     |
| Maniglia passante con interna/esterna ribassata (solo in presenza di serratura) | €. 30,00     |
| Grillo ferma ante con vite da 60mm  | €. 8,00      |
| Grillo ferma ante con vite da 120mm   | €. 10,00     |
| Maxi Grillo ferma ante con vite da 60mm   | €. 10,00     |
| Maxi Grillo ferma ante con vite da 120mm  | €. 12,00     |
| Tassello per cappotto   | €. 15,00/cad |
| Fermo a pedale  | €. 35,00/cad |

|  |               |
|--|---------------|
| Fermo PERBLOCK Standard  | €. 26,00/cad  |
| Fermo PERBLOCK ante ad impacchettamento                              | €. 30,00/cad  |
| Ferramenta sovrapposta   | €. 80,00/serr |
| Inserimento Traverso (quota fissa)                                   | €. 40,00 /cad |
| Inserimento Traverso (quota variabile)                               | €. 17,00/ml   |
| Serratura 1 punto di chiusura  | €. 70,00      |
| Serratura 3 punti di chiusura  | €. 150,00     |
| Cerniere con collo medio o alto                                      | €. 28,00/serr |
| Spazzolino Inferiore – Applicazione PS                               | + 3%          |
| Contatto magnetico per allarme                                       | €. 30,00      |
| Maggiorazione per apertura 3DX-4SX-5DX-6SX                           | €. 50,00      |
| Cardine da 190mm d.14mm  | €. 5,00/cad   |
| Cardine da 240mm d.16mm  | €. 25,00/cad  |
| Piastre chiusura spagnoletta per cappotto 40-60, 60-80 oppure 80-100 | €. 10,00      |

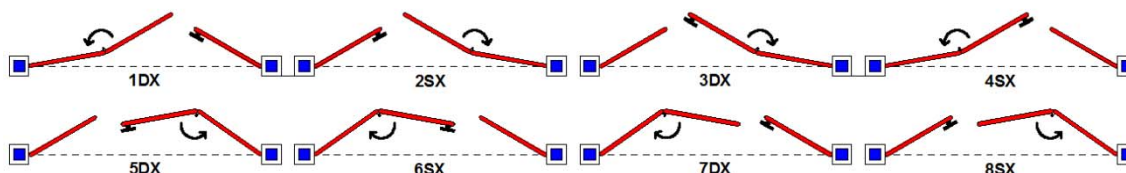
## FINESTRA 3 ANTE

### Compresi nel prezzo di griglia:

- Lamella Fissa Aperta – Lamella Romboidale 64mm
- Anta a Z su 3 lati + Fascia inferiore (Applicazione A)
- Chiusura con Spagnoletta
- N°4 cerniere MAICO a scomparsa regolabili in altezza
- Cardini da 145mm d.12mm
- Guarnizioni di tenuta



|         |      | LARGHEZZA |      |      |      |      |      |      |      |      |      |      |      |      |      |
|---------|------|-----------|------|------|------|------|------|------|------|------|------|------|------|------|------|
|         |      | 1200      | 1300 | 1400 | 1500 | 1600 | 1700 | 1800 | 1900 | 2000 | 2100 | 2200 | 2300 | 2400 | 2500 |
| ALTEZZA | 500  | 775       | 775  | 775  | 790  | 804  | 819  | 833  | 848  | 862  | 877  | 890  | 905  | 919  | 933  |
|         | 600  | 775       | 775  | 775  | 790  | 804  | 819  | 833  | 848  | 862  | 877  | 890  | 905  | 919  | 933  |
|         | 700  | 775       | 775  | 775  | 790  | 804  | 819  | 833  | 848  | 862  | 877  | 890  | 905  | 919  | 933  |
|         | 800  | 775       | 775  | 775  | 790  | 804  | 819  | 833  | 848  | 862  | 877  | 890  | 905  | 919  | 933  |
|         | 900  | 810       | 810  | 810  | 828  | 844  | 860  | 877  | 892  | 909  | 925  | 940  | 957  | 972  | 987  |
|         | 1000 | 839       | 839  | 839  | 857  | 875  | 890  | 909  | 927  | 943  | 962  | 979  | 998  | 1015 | 1034 |
|         | 1100 | 877       | 877  | 877  | 895  | 914  | 892  | 953  | 970  | 990  | 1010 | 1028 | 1047 | 1064 | 1083 |
|         | 1200 | 912       | 912  | 912  | 933  | 954  | 974  | 995  | 1015 | 1038 | 1058 | 1079 | 1099 | 1120 | 1140 |
|         | 1300 | 948       | 948  | 948  | 970  | 993  | 1015 | 1039 | 1062 | 1083 | 1105 | 1129 | 1152 | 1175 | 1198 |
|         | 1400 | 983       | 983  | 983  | 1008 | 1033 | 1055 | 1080 | 1104 | 1129 | 1153 | 1179 | 1205 | 1230 | 1257 |
|         | 1500 | 1019      | 1019 | 1019 | 1045 | 1072 | 1098 | 1124 | 1150 | 1177 | 1202 | 1229 | 1257 | 1283 | 1310 |
|         | 1600 | 1055      | 1055 | 1055 | 1083 | 1112 | 1139 | 1168 | 1195 | 1223 | 1252 | 1279 | 1308 | 1337 | 1364 |
|         | 1700 | 1130      | 1130 | 1130 | 1159 | 1188 | 1217 | 1248 | 1275 | 1305 | 1300 | 1329 | 1359 | 1389 | 1419 |
|         | 1800 | 1168      | 1168 | 1168 | 1197 | 1228 | 1259 | 1290 | 1320 | 1388 | 1349 | 1380 | 1410 | 1442 | 1473 |
| 1900    | 1205 | 1205      | 1205 | 1234 | 1268 | 1302 | 1333 | 1365 | 1470 | 1398 | 1430 | 1463 | 1494 | 1527 |      |
| 2000    | 1242 | 1242      | 1242 | 1272 | 1308 | 1344 | 1375 | 1410 | 1553 | 1447 | 1480 | 1514 | 1548 | 1580 |      |



### Optional:

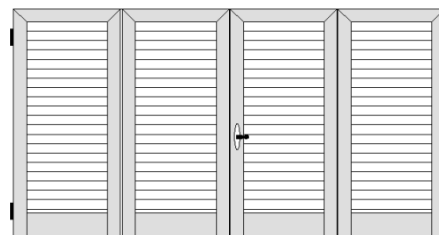
|   |             |
|---|-------------|
| Chiusura con cremonese  | € 20,00     |
| Chiusura con catenaccio a scomparsa (2° anta)                                   | € 12,00/cad |
| Chiusura con catenaccio a sormonto (2° anta)                                    | € 18,00/cad |
| Chiusura con catenaccio incassato   | € 26,00/cad |
| Cremonese con chiave  | € 42,00     |
| Cremonese Ribassata   | € 15,00     |
| Maniglia solo interna/esterna (solo in presenza di serratura)                   | € 16,00     |
| Maniglia passante con esterna ribassata (solo in presenza di serratura)         | € 30,00     |
| Maniglia passante con interna/esterna ribassata (solo in presenza di serratura) | € 30,00     |
| Grillo ferma ante con vite da 60mm  | € 8,00      |
| Grillo ferma ante con vite da 120mm   | € 10,00     |
| Maxi Grillo ferma ante con vite da 60mm   | € 10,00     |
| Maxi Grillo ferma ante con vite da 120mm  | € 12,00     |
| Tassello per cappotto   | € 15,00/cad |
| Fermo a pedale  | € 35,00/cad |

|  |              |
|--|--------------|
| Fermo PERBLOCK Standard  | € 26,00/cad  |
| Fermo PERBLOCK ante ad impacchettamento                              | € 30,00/cad  |
| Ferramenta sovrapposta   | € 80,00/serr |
| Inserimento Trasverso (quota fissa)                                  | € 40,00/cad  |
| Inserimento Trasverso (quota variabile)                              | € 17,00/ml   |
| Serratura 1 punto di chiusura  | € 70,00      |
| Serratura 3 punti di chiusura  | € 150,00     |
| Cerniere con collo medio o alto                                      | € 28,00/serr |
| Spazzolino Inferiore – Applicazione PS                               | + 3%         |
| Contatto magnetico per allarme                                       | € 30,00      |
| Maggiorazione per apertura 5DX-6SX-7DX-8SX                           | € 60,00      |
| Cardine da 190mm d.14mm  | € 5,00/cad   |
| Cardine da 240mm d.16mm  | € 25,00/cad  |
| Piastre chiusura spagnoletta per cappotto 40-60, 60-80 oppure 80-100 | € 10,00      |

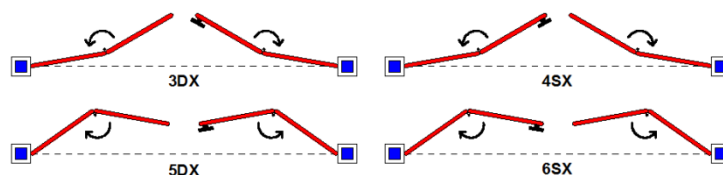
## FINESTRA 4 ANTE

### Compresi nel prezzo di griglia:

- Lamella Fissa Aperta – Lamella Romboidale 64mm
- Anta a Z su 3 lati + Fascia inferiore (Applicazione A)
- Chiusura con Spagnoletta
- N°4 cerniere MAICO a scomparsa regolabili in altezza
- Cardini da 145mm d.12mm
- Guarnizioni di tenuta



|         |      | LARGHEZZA |      |      |      |      |      |      |      |      |      |      |      |      |      |      |      |      |
|---------|------|-----------|------|------|------|------|------|------|------|------|------|------|------|------|------|------|------|------|
|         |      | 1600      | 1700 | 1800 | 1900 | 2000 | 2100 | 2200 | 2300 | 2400 | 2500 | 2600 | 2700 | 2800 | 2900 | 3000 | 3100 | 3200 |
| ALTEZZA | 500  | 1004      | 1004 | 1004 | 1018 | 1034 | 1048 | 1062 | 1077 | 1092 | 1104 | 1120 | 1135 | 1150 | 1167 | 1182 | 1197 | 1213 |
|         | 600  | 1004      | 1004 | 1004 | 1018 | 1034 | 1048 | 1062 | 1077 | 1092 | 1104 | 1120 | 1135 | 1150 | 1167 | 1182 | 1197 | 1213 |
|         | 700  | 1004      | 1004 | 1004 | 1018 | 1034 | 1048 | 1062 | 1077 | 1092 | 1104 | 1120 | 1135 | 1150 | 1167 | 1182 | 1197 | 1213 |
|         | 800  | 1004      | 1004 | 1004 | 1018 | 1034 | 1048 | 1062 | 1077 | 1092 | 1104 | 1120 | 1135 | 1150 | 1167 | 1182 | 1197 | 1213 |
|         | 900  | 1050      | 1050 | 1050 | 1067 | 1083 | 1099 | 1115 | 1132 | 1148 | 1164 | 1180 | 1197 | 1214 | 1230 | 1248 | 1264 | 1280 |
|         | 1000 | 1089      | 1089 | 1089 | 1105 | 1124 | 1142 | 1158 | 1175 | 1193 | 1210 | 1228 | 1247 | 1264 | 1282 | 1300 | 1318 | 1337 |
|         | 1100 | 1135      | 1135 | 1135 | 1154 | 1174 | 1193 | 1212 | 1232 | 1252 | 1269 | 1288 | 1308 | 1327 | 1347 | 1365 | 1385 | 1404 |
|         | 1200 | 1182      | 1182 | 1182 | 1204 | 1224 | 1244 | 1265 | 1287 | 1308 | 1329 | 1349 | 1368 | 1388 | 1407 | 1427 | 1445 | 1465 |
|         | 1300 | 1229      | 1229 | 1229 | 1253 | 1275 | 1297 | 1319 | 1343 | 1365 | 1388 | 1410 | 1434 | 1457 | 1480 | 1504 | 1527 | 1550 |
|         | 1400 | 1277      | 1277 | 1277 | 1302 | 1324 | 1349 | 1373 | 1398 | 1423 | 1447 | 1472 | 1495 | 1520 | 1544 | 1569 | 1594 | 1618 |
|         | 1500 | 1323      | 1323 | 1323 | 1349 | 1375 | 1402 | 1428 | 1453 | 1480 | 1507 | 1532 | 1558 | 1583 | 1609 | 1635 | 1660 | 1687 |
|         | 1600 | 1369      | 1369 | 1369 | 1398 | 1427 | 1453 | 1482 | 1509 | 1537 | 1565 | 1593 | 1619 | 1647 | 1673 | 1700 | 1728 | 1754 |
|         | 1700 | 1455      | 1455 | 1455 | 1484 | 1514 | 1542 | 1573 | 1602 | 1630 | 1624 | 1653 | 1682 | 1709 | 1738 | 1767 | 1794 | 1823 |
| 1800    | 1522 | 1522      | 1522 | 1552 | 1582 | 1613 | 1644 | 1673 | 1725 | 1684 | 1713 | 1743 | 1773 | 1802 | 1832 | 1862 | 1892 |      |
| 1900    | 1587 | 1587      | 1587 | 1618 | 1650 | 1684 | 1714 | 1745 | 1819 | 1743 | 1774 | 1805 | 1835 | 1867 | 1898 | 1928 | 1959 |      |
| 2000    | 1653 | 1653      | 1653 | 1685 | 1719 | 1754 | 1785 | 1818 | 1913 | 1802 | 1834 | 1867 | 1899 | 1930 | 1963 | 1995 | 2028 |      |



### Optional:

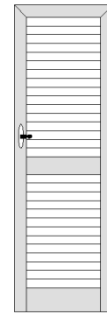
|   |              |
|---|--------------|
| Chiusura con cremonese  | €. 20,00     |
| Chiusura con catenaccio a scomparsa (2° anta)                                   | €. 12,00/cad |
| Chiusura con catenaccio a sormonto (2° anta)                                    | €. 18,00/cad |
| Chiusura con catenaccio incassato   | €. 26,00/cad |
| Cremonese con chiave  | €. 42,00     |
| Cremonese Ribassata   | €. 15,00     |
| Maniglia solo interna/esterna (solo in presenza di serratura)                   | €. 16,00     |
| Maniglia passante con esterna ribassata (solo in presenza di serratura)         | €. 30,00     |
| Maniglia passante con interna/esterna ribassata (solo in presenza di serratura) | €. 30,00     |
| Maxi Grillo ferma ante con vite da 60mm   | €. 10,00     |
| Maxi Grillo ferma ante con vite da 120mm  | €. 12,00     |
| Tassello per cappotto   | €. 15,00/cad |
| Fermo a pedale  | €. 35,00/cad |

|  |               |
|--|---------------|
| Fermo PERBLOCK ante ad impacchettamento                              | €. 30,00/cad  |
| Ferramenta sovrapposta   | €. 80,00/serr |
| Inserimento Traverso (quota fissa)                                   | €. 40,00 /cad |
| Inserimento Traverso (quota variabile)                               | €. 17,00/ml   |
| Serratura 1 punto di chiusura  | €. 70,00      |
| Serratura 3 punti di chiusura  | €. 150,00     |
| Cerniere con collo medio o alto                                      | €. 28,00/serr |
| Spazzolino Inferiore – Applicazione PS                               | + 3%          |
| Contatto magnetico per allarme                                       | €. 30,00      |
| Maggiorazione per apertura 5DX-6SX                                   | €. 80,00      |
| Cardine da 190mm d.14mm  | €. 5,00/cad   |
| Cardine da 240mm d.16mm  | €. 25,00/cad  |
| Piastre chiusura spagnoletta per cappotto 40-60, 60-80 oppure 80-100 | €. 10,00      |

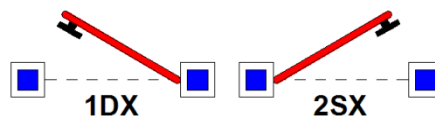
## PORTAFINESTRA 1 ANTA

### Compresi nel prezzo di griglia:

- Lame Lamella Fissa Aperta – Lamella Romboidale 64mm
- Anta a Z su 3 lati + Fascia inferiore (Applicazione A)
- Chiusura con Spagnoletta
- N°3 cerniere MAICO a scomparsa regolabili in altezza
- Cardini da 145mm d.12mm
- Guarnizioni di tenuta
- Fascia Intermedia



|         |      | LARGHEZZA |     |     |     |     |     |      |
|---------|------|-----------|-----|-----|-----|-----|-----|------|
|         |      | 400       | 500 | 600 | 700 | 800 | 900 | 1000 |
| ALTEZZA | 1900 | 509       | 509 | 544 | 579 | 613 | 648 | 682  |
|         | 2000 | 523       | 523 | 558 | 594 | 632 | 667 | 703  |
|         | 2100 | 534       | 534 | 574 | 612 | 649 | 687 | 724  |
|         | 2200 | 548       | 548 | 587 | 628 | 667 | 708 | 748  |
|         | 2300 | 557       | 557 | 599 | 639 | 680 | 722 | 763  |
|         | 2400 | 569       | 569 | 613 | 657 | 699 | 743 | 784  |
|         | 2500 | 583       | 583 | 628 | 672 | 717 | 762 | 805  |
|         | 2600 | 594       | 594 | 642 | 689 | 737 | 782 | 828  |
|         | 2700 | 608       | 608 | 657 | 704 | 753 | 800 | 849  |
|         | 2800 | 639       | 639 | 690 | 740 | 769 | 820 | 872  |
|         | 2900 | 672       | 672 | 723 | 777 | 787 | 839 | 893  |
|         | 3000 | 704       | 704 | 757 | 812 | 803 | 858 | 915  |
| 3100    | 737  | 737       | 790 | 848 | 820 | 878 | 937 |      |



### Optional:

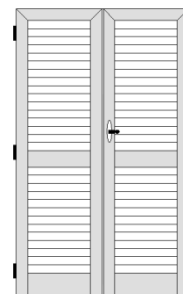
|   |             |
|---|-------------|
| Chiusura con cremonese  | € 20,00     |
| Chiusura con catenaccio incassato   | € 26,00     |
| Cremonese con chiave  | € 42,00     |
| Cremonese Ribassata   | € 15,00     |
| Maniglia solo interna/esterna (solo in presenza di serratura)                   | € 16,00     |
| Maniglia passante con esterna ribassata (solo in presenza di serratura)         | € 30,00     |
| Maniglia passante con interna/esterna ribassata (solo in presenza di serratura) | € 30,00     |
| Grillo ferma ante con vite da 60mm  | € 8,00/cad  |
| Grillo ferma ante con vite da 120mm   | € 10,00/cad |
| Tassello per cappotto   | € 15,00/cad |

|  |              |
|--|--------------|
| Fermo a pedale   | € 35,00/cad  |
| Fermo PERBLOCK Standard  | € 26,00/cad  |
| Ferramenta sovrapposta   | € 60,00/serr |
| Inserimento Traverso (quota fissa)                                   | € 40,00/cad  |
| Inserimento Traverso (quota variabile)                               | € 17,00/ml   |
| Serratura 2 punti di chiusura  | € 150,00     |
| Cerniere con collo medio o alto                                      | € 21,00/serr |
| Spazzolino Inferiore – Applicazione PS                               | + 3%         |
| Contatto magnetico per allarme                                       | € 30,00      |
| Cardine da 190mm d.14mm  | € 5,00/cad   |
| Cardine da 240mm d.16mm  | € 25,00/cad  |
| Piastre chiusura spagnoletta per cappotto 40-60, 60-80 oppure 80-100 | € 10,00      |

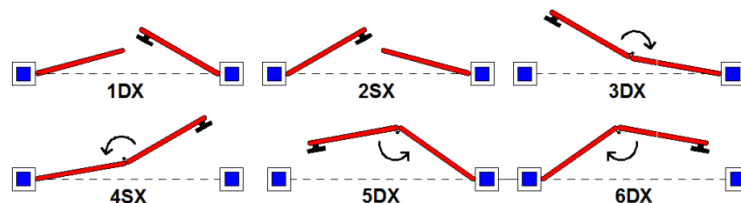
## PORTAFINESTRA 2 ANTE

### Compresi nel prezzo di griglia:

- Lamella Fissa Aperta – Lamella Romboidale 64mm
- Anta a Z su 3 lati + Fascia inferiore (Applicazione A)
- Chiusura con Spagnoletta
- N°6 cerniere MAICO a scomparsa regolabili in altezza
- Cardini da 145mm d.12mm
- Guarnizioni di tenuta
- Fascia Intermedia



|         |      | LARGHEZZA |      |      |      |      |      |      |      |      |      |      |      |      |      |
|---------|------|-----------|------|------|------|------|------|------|------|------|------|------|------|------|------|
|         |      | 700       | 800  | 900  | 1000 | 1100 | 1200 | 1300 | 1400 | 1500 | 1600 | 1700 | 1800 | 1900 | 2000 |
| ALTEZZA | 1900 | 809       | 809  | 845  | 879  | 914  | 948  | 983  | 1017 | 1052 | 1087 | 1122 | 1154 | 1188 | 1222 |
|         | 2000 | 833       | 833  | 870  | 907  | 942  | 978  | 1014 | 1050 | 1088 | 1124 | 1159 | 1195 | 1232 | 1268 |
|         | 2100 | 855       | 855  | 893  | 932  | 969  | 1009 | 1047 | 1085 | 1123 | 1159 | 1198 | 1237 | 1275 | 1314 |
|         | 2200 | 879       | 879  | 918  | 959  | 998  | 1039 | 1078 | 1119 | 1157 | 1198 | 1237 | 1278 | 1319 | 1360 |
|         | 2300 | 897       | 897  | 938  | 979  | 1019 | 1062 | 1102 | 1144 | 1184 | 1227 | 1267 | 1309 | 1352 | 1394 |
|         | 2400 | 919       | 919  | 963  | 1007 | 1048 | 1092 | 1134 | 1178 | 1220 | 1263 | 1307 | 1349 | 1392 | 1434 |
|         | 2500 | 942       | 942  | 987  | 1033 | 1077 | 1122 | 1167 | 1210 | 1257 | 1302 | 1345 | 1390 | 1435 | 1480 |
|         | 2600 | 964       | 964  | 1012 | 1058 | 1104 | 1150 | 1198 | 1243 | 1292 | 1338 | 1385 | 1432 | 1478 | 1524 |
|         | 2700 | 987       | 987  | 1037 | 1085 | 1133 | 1182 | 1229 | 1278 | 1325 | 1375 | 1425 | 1473 | 1520 | 1568 |
|         | 2800 | 1047      | 1047 | 1098 | 1148 | 1198 | 1249 | 1298 | 1348 | 1398 | 1448 | 1498 | 1549 | 1599 | 1649 |
|         | 2900 | 1105      | 1105 | 1159 | 1212 | 1264 | 1315 | 1365 | 1417 | 1469 | 1520 | 1572 | 1623 | 1674 | 1727 |
|         | 3000 | 1165      | 1165 | 1222 | 1274 | 1329 | 1383 | 1434 | 1487 | 1539 | 1593 | 1645 | 1698 | 1750 | 1803 |
| 3100    | 1224 | 1224      | 1283 | 1338 | 1395 | 1449 | 1502 | 1557 | 1610 | 1664 | 1719 | 1773 | 1827 | 1880 |      |



### Optional:

|   |             |
|---|-------------|
| Chiusura con cremonese  | € 20,00     |
| Chiusura con catenaccio a scomparsa (2° anta)                                   | € 12,00/cad |
| Chiusura con catenaccio a sormonto (2° anta)                                    | € 18,00/cad |
| Chiusura con catenaccio incassato   | € 26,00/cad |
| Cremonese con chiave  | € 42,00     |
| Cremonese Ribassata   | € 15,00     |
| Maniglia solo interna/esterna (solo in presenza di serratura)                   | € 16,00     |
| Maniglia passante con esterna ribassata (solo in presenza di serratura)         | € 30,00     |
| Maniglia passante con interna/esterna ribassata (solo in presenza di serratura) | € 30,00     |
| Grillo ferma ante con vite da 60mm  | € 8,00      |
| Grillo ferma ante con vite da 120mm   | € 10,00     |
| Maxi Grillo ferma ante con vite da 60mm   | € 10,00     |
| Maxi Grillo ferma ante con vite da 120mm  | € 12,00     |
| Tassello per cappotto   | € 15,00/cad |
| Fermo a pedale  | € 35,00/cad |

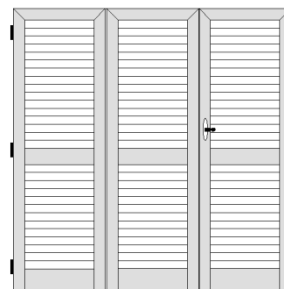
|  |               |
|--|---------------|
| Fermo PERBLOCK Standard  | € 26,00/cad   |
| Fermo PERBLOCK ante ad impacchettamento                              | € 30,00/cad   |
| Ferramenta sovrapposta   | € 120,00/serr |
| Inserimento Traverso (quota fissa)                                   | € 40,00 /cad  |
| Inserimento Traverso (quota variabile)                               | € 17,00/ml    |
| Serratura 1 punto di chiusura  | € 70,00       |
| Serratura 3 punti di chiusura  | € 150,00      |
| Cerniere con collo medio o alto                                      | € 42,00/serr  |
| Spazzolino Inferiore – Applicazione PS                               | + 3%          |
| Contatto magnetico per allarme                                       | € 30,00       |
| Maggiorazione per apertura 3DX-4SX-5DX-6SX                           | € 50,00       |
| Cardine da 190mm d.14mm  | € 5,00/cad    |
| Cardine da 240mm d.16mm  | € 25,00/cad   |
| Piastre chiusura spagnoletta per cappotto 40-60, 60-80 oppure 80-100 | € 10,00       |



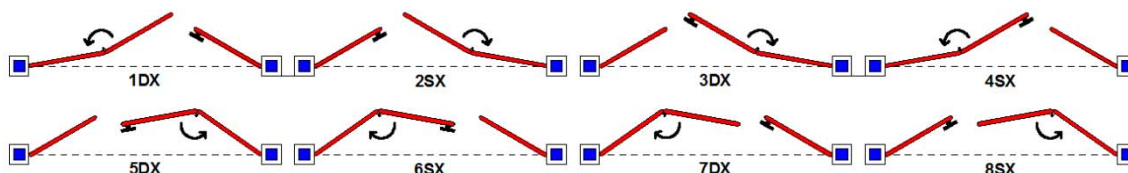
## PORTAFINESTRA 3 ANTE

Compresi nel prezzo di griglia:

- Lamella Fissa Aperta – Lamella Romboidale 64mm
- Anta a Z su 3 lati + Fascia inferiore (Applicazione A)
- Chiusura con Spagnoletta
- N°6 cerniere MAICO a scomparsa regolabili in altezza
- Cardini da 145mm d.12mm
- Guarnizioni di tenuta
- Fascia Intermedia



|         |      | LARGHEZZA |      |      |      |      |      |      |      |      |      |      |      |      |      |
|---------|------|-----------|------|------|------|------|------|------|------|------|------|------|------|------|------|
|         |      | 1200      | 1300 | 1400 | 1500 | 1600 | 1700 | 1800 | 1900 | 2000 | 2100 | 2200 | 2300 | 2400 | 2500 |
| ALTEZZA | 1900 | 1270      | 1270 | 1270 | 1304 | 1337 | 1368 | 1402 | 1434 | 1468 | 1499 | 1533 | 1567 | 1600 | 1634 |
|         | 2000 | 1307      | 1307 | 1307 | 1342 | 1375 | 1410 | 1444 | 1479 | 1514 | 1549 | 1583 | 1618 | 1653 | 1688 |
|         | 2100 | 1343      | 1343 | 1343 | 1379 | 1415 | 1450 | 1487 | 1524 | 1560 | 1597 | 1634 | 1670 | 1708 | 1745 |
|         | 2200 | 1378      | 1378 | 1378 | 1415 | 1454 | 1493 | 1530 | 1568 | 1607 | 1644 | 1684 | 1724 | 1764 | 1803 |
|         | 2300 | 1407      | 1407 | 1407 | 1447 | 1485 | 1525 | 1564 | 1604 | 1643 | 1683 | 1722 | 1759 | 1798 | 1837 |
|         | 2400 | 1458      | 1458 | 1458 | 1499 | 1539 | 1582 | 1622 | 1663 | 1703 | 1745 | 1785 | 1825 | 1865 | 1905 |
|         | 2500 | 1507      | 1507 | 1507 | 1550 | 1593 | 1635 | 1678 | 1720 | 1764 | 1805 | 1849 | 1893 | 1937 | 1980 |
|         | 2600 | 1542      | 1542 | 1542 | 1587 | 1633 | 1677 | 1720 | 1765 | 1809 | 1854 | 1912 | 1969 | 2028 | 2085 |
|         | 2700 | 1579      | 1579 | 1579 | 1625 | 1670 | 1717 | 1764 | 1809 | 1857 | 1903 | 1974 | 2047 | 2119 | 2192 |
|         | 2800 | 1634      | 1634 | 1634 | 1682 | 1729 | 1777 | 1825 | 1873 | 1904 | 1952 | 2038 | 2124 | 2210 | 2297 |
|         | 2900 | 1688      | 1688 | 1688 | 1737 | 1787 | 1835 | 1887 | 1938 | 1952 | 2000 | 2100 | 2202 | 2302 | 2402 |
|         | 3000 | 1742      | 1742 | 1742 | 1792 | 1844 | 1895 | 1949 | 2002 | 1999 | 2049 | 2164 | 2279 | 2393 | 2508 |
| 3100    | 1795 | 1795      | 1795 | 1848 | 1903 | 1954 | 2010 | 2067 | 2047 | 2098 | 2227 | 2355 | 2484 | 2613 |      |



### Optional:

|   |             |
|---|-------------|
| Chiusura con cremonese  | € 20,00     |
| Chiusura con catenaccio a scomparsa (2° anta)                                   | € 12,00/cad |
| Chiusura con catenaccio a sormonto (2° anta)                                    | € 18,00/cad |
| Chiusura con catenaccio incassato   | € 26,00/cad |
| Cremonese con chiave  | € 42,00     |
| Cremonese Ribassata   | € 15,00     |
| Maniglia solo interna/esterna (solo in presenza di serratura)                   | € 16,00     |
| Maniglia passante con esterna ribassata (solo in presenza di serratura)         | € 30,00     |
| Maniglia passante con interna/esterna ribassata (solo in presenza di serratura) | € 30,00     |
| Grillo ferma ante con vite da 60mm  | € 8,00      |
| Grillo ferma ante con vite da 120mm   | € 10,00     |
| Maxi Grillo ferma ante con vite da 60mm   | € 10,00     |
| Maxi Grillo ferma ante con vite da 120mm  | € 12,00     |
| Tassello per cappotto   | € 15,00/cad |
| Fermo a pedale  | € 35,00/cad |

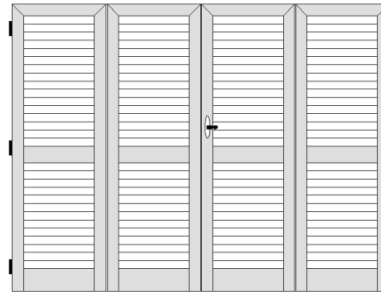
|  |               |
|--|---------------|
| Fermo PERBLOCK Standard  | € 26,00/cad   |
| Fermo PERBLOCK ante ad impacchettamento                              | € 30,00/cad   |
| Ferramenta sovrapposta   | € 120,00/serr |
| Inserimento Traverso (quota fissa)                                   | € 40,00 /cad  |
| Inserimento Traverso (quota variabile)                               | € 17,00/ml    |
| Serratura 1 punto di chiusura  | € 70,00       |
| Serratura 3 punti di chiusura  | € 150,00      |
| Cerniere con collo medio o alto                                      | € 42,00/serr  |
| Spazzolino Inferiore – Applicazione PS                               | + 3%          |
| Contatto magnetico per allarme                                       | € 30,00       |
| Maggiorazione per apertura 5DX-6SX-7DX-8SX                           | € 60,00       |
| Cardine da 190mm d.14mm  | € 5,00/cad    |
| Cardine da 240mm d.16mm  | € 25,00/cad   |
| Piastre chiusura spagnoletta per cappotto 40-60, 60-80 oppure 80-100 | € 10,00       |



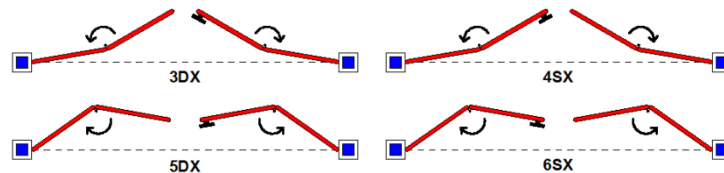
## PORTAFINESTRA 4 ANTE

### Compresi nel prezzo di griglia:

- Lamella Fissa Aperta – Lamella Romboidale 64mm
- Anta a Z su 3 lati + Fascia inferiore (Applicazione A)
- Chiusura con Spagnoletta
- N°6 cerniere MAICO a scomparsa regolabili in altezza
- Cardini da 145mm d.12mm
- Guarnizioni di tenuta
- Fascia Intermedia



|         |      | LARGHEZZA |      |      |      |      |      |      |      |      |      |      |      |      |      |      |      |      |
|---------|------|-----------|------|------|------|------|------|------|------|------|------|------|------|------|------|------|------|------|
|         |      | 1600      | 1700 | 1800 | 1900 | 2000 | 2100 | 2200 | 2300 | 2400 | 2500 | 2600 | 2700 | 2800 | 2900 | 3000 | 3100 | 3200 |
| ALTEZZA | 1900 | 1647      | 1647 | 1647 | 1682 | 1713 | 1747 | 1779 | 1813 | 1845 | 1879 | 1912 | 1944 | 1977 | 2008 | 2040 | 2073 | 2105 |
|         | 2000 | 1694      | 1694 | 1694 | 1729 | 1765 | 1799 | 1833 | 1869 | 1904 | 1939 | 1973 | 2008 | 2043 | 2078 | 2113 | 2148 | 2182 |
|         | 2100 | 1742      | 1742 | 1742 | 1778 | 1817 | 1853 | 1888 | 1925 | 1962 | 1998 | 2035 | 2073 | 2110 | 2148 | 2184 | 2222 | 2259 |
|         | 2200 | 1789      | 1789 | 1789 | 1828 | 1865 | 1905 | 1943 | 1982 | 2020 | 2058 | 2095 | 2133 | 2170 | 2208 | 2245 | 2283 | 2320 |
|         | 2300 | 1828      | 1828 | 1828 | 1867 | 1907 | 1945 | 1987 | 2025 | 2065 | 2103 | 2144 | 2185 | 2227 | 2268 | 2309 | 2350 | 2392 |
|         | 2400 | 1899      | 1899 | 1899 | 1940 | 1982 | 2023 | 2064 | 2105 | 2145 | 2187 | 2228 | 2269 | 2310 | 2352 | 2393 | 2434 | 2475 |
|         | 2500 | 1988      | 1988 | 1988 | 2032 | 2074 | 2118 | 2160 | 2204 | 2245 | 2289 | 2333 | 2377 | 2420 | 2464 | 2508 | 2552 | 2595 |
|         | 2600 | 2035      | 2035 | 2035 | 2080 | 2125 | 2170 | 2214 | 2259 | 2304 | 2348 | 2393 | 2437 | 2482 | 2525 | 2570 | 2614 | 2658 |
|         | 2700 | 2082      | 2082 | 2082 | 2129 | 2175 | 2223 | 2268 | 2315 | 2363 | 2408 | 2452 | 2497 | 2542 | 2587 | 2632 | 2677 | 2721 |
|         | 2800 | 2129      | 2129 | 2129 | 2178 | 2227 | 2277 | 2323 | 2372 | 2420 | 2467 | 2515 | 2562 | 2609 | 2657 | 2704 | 2751 | 2798 |
|         | 2900 | 2177      | 2177 | 2177 | 2227 | 2279 | 2329 | 2377 | 2427 | 2478 | 2525 | 2575 | 2623 | 2671 | 2719 | 2767 | 2815 | 2862 |
| 3000    | 2224 | 2224      | 2224 | 2277 | 2330 | 2382 | 2430 | 2482 | 2537 | 2585 | 2635 | 2683 | 2731 | 2779 | 2827 | 2875 | 2922 |      |
| 3100    | 2272 | 2272      | 2272 | 2325 | 2382 | 2434 | 2484 | 2538 | 2594 | 2644 | 2695 | 2745 | 2795 | 2845 | 2895 | 2945 | 2994 |      |



### Optional:

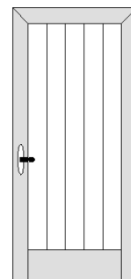
|   |             |
|---|-------------|
| Chiusura con cremonese  | € 20,00     |
| Chiusura con catenaccio a scomparsa (2° anta)                                   | € 12,00/cad |
| Chiusura con catenaccio a sormonto (2° anta)                                    | € 18,00/cad |
| Chiusura con catenaccio incassato   | € 26,00/cad |
| Cremonese con chiave  | € 42,00     |
| Cremonese Ribassata   | € 15,00     |
| Maniglia solo interna/esterna (solo in presenza di serratura)                   | € 16,00     |
| Maniglia passante con esterna ribassata (solo in presenza di serratura)         | € 30,00     |
| Maniglia passante con interna/esterna ribassata (solo in presenza di serratura) | € 30,00     |
| Maxi Grillo ferma ante con vite da 60mm   | € 10,00     |
| Maxi Grillo ferma ante con vite da 120mm  | € 12,00     |
| Tassello per cappotto   | € 15,00/cad |
| Fermo a pedale  | € 35,00/cad |

|  |               |
|--|---------------|
| Fermo PERBLOCK ante ad impacchettamento                              | € 30,00/cad   |
| Ferramenta sovrapposta   | € 120,00/serr |
| Inserimento Traverso (quota fissa)                                   | € 40,00 /cad  |
| Inserimento Traverso (quota variabile)                               | € 17,00/ml    |
| Serratura 1 punto di chiusura  | € 70,00       |
| Serratura 3 punti di chiusura  | € 150,00      |
| Cerniere con collo medio o alto                                      | € 42,00/serr  |
| Spazzolino Inferiore – Applicazione PS                               | + 3%          |
| Contatto magnetico per allarme                                       | € 30,00       |
| Maggiorazione per apertura 5DX-6SX                                   | € 80,00       |
| Cardine da 190mm d.14mm  | € 5,00/cad    |
| Cardine da 240mm d.16mm  | € 25,00/cad   |
| Piastre chiusura spagnoletta per cappotto 40-60, 60-80 oppure 80-100 | € 10,00       |

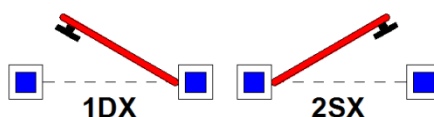
## FINESTRA 1 ANTA

**Compresi nel prezzo di griglia:**

- Doga orizzontale o verticale da 80mm
- Anta a Z su 3 lati + Fascia inferiore (Applicazione A)
- Chiusura con Spagnoletta
- N°2 cerniere MAICO a scomparsa regolabili in altezza
- Cardini da 145mm d.12mm
- Guarnizioni di tenuta



|         |      | LARGHEZZA |     |     |     |     |     |      |
|---------|------|-----------|-----|-----|-----|-----|-----|------|
|         |      | 400       | 500 | 600 | 700 | 800 | 900 | 1000 |
| ALTEZZA | 500  | 327       | 327 | 345 | 360 | 375 | 393 | 408  |
|         | 600  | 327       | 327 | 345 | 360 | 375 | 393 | 408  |
|         | 700  | 327       | 327 | 345 | 360 | 375 | 393 | 408  |
|         | 800  | 327       | 327 | 345 | 360 | 375 | 393 | 408  |
|         | 900  | 340       | 340 | 359 | 377 | 395 | 414 | 432  |
|         | 1000 | 352       | 352 | 372 | 390 | 409 | 428 | 448  |
|         | 1100 | 364       | 364 | 385 | 407 | 428 | 449 | 470  |
|         | 1200 | 378       | 378 | 402 | 423 | 448 | 470 | 493  |
|         | 1300 | 392       | 392 | 417 | 440 | 465 | 492 | 515  |
|         | 1400 | 405       | 405 | 433 | 459 | 487 | 513 | 539  |
|         | 1500 | 418       | 418 | 447 | 477 | 504 | 533 | 563  |
|         | 1600 | 432       | 432 | 462 | 493 | 523 | 553 | 585  |
|         | 1700 | 443       | 443 | 474 | 505 | 538 | 574 | 609  |
| 1800    | 454  | 454       | 489 | 523 | 553 | 594 | 632 |      |
| 1900    | 465  | 465       | 504 | 539 | 569 | 615 | 655 |      |
| 2000    | 478  | 478       | 520 | 555 | 584 | 635 | 678 |      |


**Optional:**

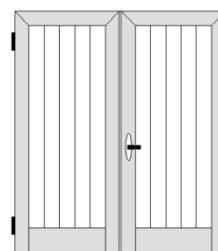
|   |             |
|---|-------------|
| Chiusura con Cremonese  | € 20,00     |
| Chiusura con catenaccio incassato   | € 26,00     |
| Cremonese con chiave  | € 42,00     |
| Cremonese Ribassata   | € 15,00     |
| Maniglia solo interna/esterna (solo in presenza di serratura)                   | € 16,00     |
| Maniglia passante con esterna ribassata (solo in presenza di serratura)         | € 30,00     |
| Maniglia passante con interna/esterna ribassata (solo in presenza di serratura) | € 30,00     |
| Grillo ferma ante con vite da 60mm  | € 8,00/cad  |
| Grillo ferma ante con vite da 120mm   | € 10,00/cad |
| Tassello per cappotto   | € 15,00/cad |

|  |              |
|--|--------------|
| Fermo a pedale   | € 35,00/cad  |
| Fermo PERBLOCK Standard  | € 26,00/cad  |
| Ferramenta sovrapposta   | € 40,00/serr |
| Inserimento Traverso (quota fissa)                                   | € 40,00/cad  |
| Inserimento Traverso (quota variabile)                               | € 17,00/ml   |
| Serratura 2 punti di chiusura  | € 150,00     |
| Cerniere con collo medio o alto                                      | € 14,00/serr |
| Spazzolino Inferiore – Applicazione PS                               | + 3%         |
| Contatto magnetico per allarme                                       | € 30,00      |
| Cardine da 190mm d.14mm  | € 5,00/cad   |
| Cardine da 240mm d.16mm  | € 25,00/cad  |
| Piastre chiusura spagnoletta per cappotto 40-60, 60-80 oppure 80-100 | € 10,00      |

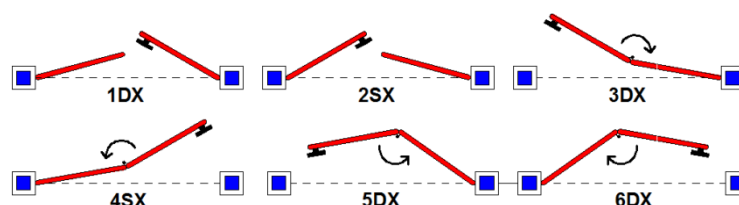
## FINESTRA 2 ANTE

### Compresi nel prezzo di griglia:

- Doga orizzontale o verticale da 80mm
- Anta a Z su 3 lati + Fascia inferiore (Applicazione A)
- Chiusura con Spagnoletta
- N°4 cerniere MAICO a scomparsa regolabili in altezza
- Cardini da 145mm d.12mm
- Guarnizioni di tenuta



|         |      | LARGHEZZA |     |     |      |      |      |      |      |      |      |      |      |      |      |
|---------|------|-----------|-----|-----|------|------|------|------|------|------|------|------|------|------|------|
|         |      | 700       | 800 | 900 | 1000 | 1100 | 1200 | 1300 | 1400 | 1500 | 1600 | 1700 | 1800 | 1900 | 2000 |
| ALTEZZA | 500  | 573       | 573 | 590 | 608  | 628  | 644  | 663  | 679  | 698  | 715  | 733  | 749  | 765  | 783  |
|         | 600  | 573       | 573 | 590 | 608  | 628  | 644  | 663  | 679  | 698  | 715  | 733  | 749  | 765  | 783  |
|         | 700  | 573       | 573 | 590 | 608  | 628  | 644  | 663  | 679  | 698  | 715  | 733  | 749  | 765  | 783  |
|         | 800  | 573       | 573 | 590 | 608  | 628  | 644  | 663  | 679  | 698  | 715  | 733  | 749  | 765  | 783  |
|         | 900  | 599       | 599 | 619 | 638  | 660  | 678  | 699  | 718  | 740  | 758  | 778  | 797  | 815  | 835  |
|         | 1000 | 620       | 620 | 643 | 663  | 684  | 707  | 727  | 748  | 770  | 790  | 812  | 834  | 855  | 878  |
|         | 1100 | 648       | 648 | 670 | 694  | 717  | 742  | 763  | 788  | 810  | 834  | 857  | 880  | 904  | 927  |
|         | 1200 | 674       | 674 | 699 | 725  | 749  | 775  | 802  | 827  | 853  | 878  | 902  | 927  | 952  | 975  |
|         | 1300 | 700       | 700 | 728 | 755  | 784  | 810  | 839  | 865  | 893  | 920  | 948  | 974  | 1002 | 1028 |
|         | 1400 | 727       | 727 | 757 | 787  | 815  | 845  | 874  | 904  | 933  | 963  | 993  | 1022 | 1052 | 1082 |
|         | 1500 | 754       | 754 | 785 | 818  | 848  | 879  | 913  | 943  | 975  | 1007 | 1040 | 1073 | 1107 | 1140 |
|         | 1600 | 779       | 779 | 812 | 847  | 882  | 915  | 949  | 982  | 1017 | 1052 | 1088 | 1124 | 1159 | 1195 |
|         | 1700 | 800       | 800 | 835 | 872  | 905  | 942  | 977  | 1013 | 1048 | 1097 | 1135 | 1174 | 1213 | 1252 |
|         | 1800 | 827       | 827 | 864 | 900  | 939  | 975  | 1013 | 1053 | 1079 | 1142 | 1183 | 1224 | 1265 | 1307 |
| 1900    | 852  | 852       | 892 | 930 | 974  | 1009 | 1049 | 1093 | 1109 | 1187 | 1230 | 1274 | 1318 | 1362 |      |
| 2000    | 878  | 878       | 920 | 960 | 1009 | 1043 | 1085 | 1133 | 1140 | 1232 | 1278 | 1324 | 1370 | 1417 |      |



### Optional:

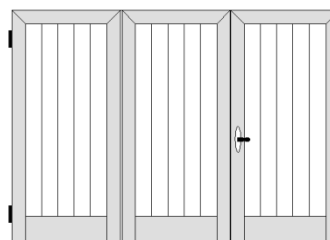
|   |              |
|---|--------------|
| Chiusura con cremonese  | €. 20,00     |
| Chiusura con catenaccio a scomparsa (2° anta)                                   | €. 12,00/cad |
| Chiusura con catenaccio a sormonto (2° anta)                                    | €. 18,00/cad |
| Chiusura con catenaccio incassato   | €. 26,00/cad |
| Cremonese con chiave  | €. 42,00     |
| Cremonese Ribassata   | €. 15,00     |
| Maniglia solo interna/esterna (solo in presenza di serratura)                   | €. 16,00     |
| Maniglia passante con esterna ribassata (solo in presenza di serratura)         | €. 30,00     |
| Maniglia passante con interna/esterna ribassata (solo in presenza di serratura) | €. 30,00     |
| Grillo ferma ante con vite da 60mm  | €. 8,00      |
| Grillo ferma ante con vite da 120mm   | €. 10,00     |
| Maxi Grillo ferma ante con vite da 60mm   | €. 10,00     |
| Maxi Grillo ferma ante con vite da 120mm  | €. 12,00     |
| Tassello per cappotto   | €. 15,00/cad |

|  |               |
|--|---------------|
| Fermo a pedale   | €. 35,00/cad  |
| Fermo PERBLOCK Standard  | €. 26,00/cad  |
| Fermo PERBLOCK ante ad impacchettamento                              | €. 30,00/cad  |
| Ferramenta sovrapposta   | €. 80,00/serr |
| Inserimento Traverso (quota fissa)                                   | €. 40,00 /cad |
| Inserimento Traverso (quota variabile)                               | €. 17,00/ml   |
| Serratura 1 punto di chiusura  | €. 70,00      |
| Serratura 3 punti di chiusura  | €. 150,00     |
| Cerniere con collo medio o alto                                      | €. 28,00/serr |
| Spazzolino Inferiore – Applicazione PS                               | + 3%          |
| Contatto magnetico per allarme                                       | €. 30,00      |
| Maggiorazione per apertura 3DX-4SX-5DX-6SX                           | €. 50,00      |
| Cardine da 190mm d.14mm  | €. 5,00/cad   |
| Cardine da 240mm d.16mm  | €. 25,00/cad  |
| Piastre chiusura spagnoletta per cappotto 40-60, 60-80 oppure 80-100 | €. 10,00      |

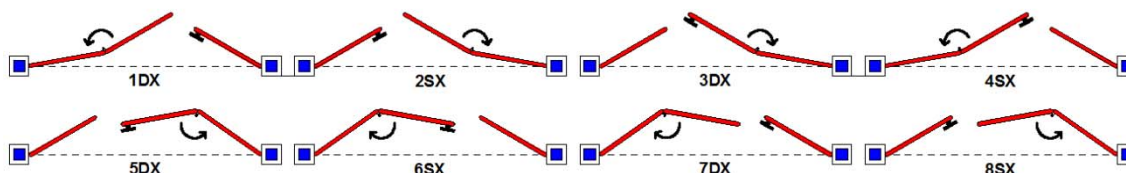
## FINESTRA 3 ANTE

### Compresi nel prezzo di griglia:

- Doga orizzontale o verticale da 80mm
- Anta a Z su 3 lati + Fascia inferiore (Applicazione A)
- Chiusura con Spagnoletta
- N°4 cerniere MAICO a scomparsa regolabili in altezza
- Cardini da 145mm d.12mm
- Guarnizioni di tenuta



|         |      | LARGHEZZA |      |      |      |      |      |      |      |      |      |      |      |      |      |
|---------|------|-----------|------|------|------|------|------|------|------|------|------|------|------|------|------|
|         |      | 1200      | 1300 | 1400 | 1500 | 1600 | 1700 | 1800 | 1900 | 2000 | 2100 | 2200 | 2300 | 2400 | 2500 |
| ALTEZZA | 500  | 812       | 812  | 812  | 828  | 843  | 857  | 873  | 888  | 902  | 918  | 933  | 949  | 964  | 979  |
|         | 600  | 812       | 812  | 812  | 828  | 843  | 857  | 873  | 888  | 902  | 918  | 933  | 949  | 964  | 979  |
|         | 700  | 812       | 812  | 812  | 828  | 843  | 857  | 873  | 888  | 902  | 918  | 933  | 949  | 964  | 979  |
|         | 800  | 812       | 812  | 812  | 828  | 843  | 857  | 873  | 888  | 902  | 918  | 933  | 949  | 964  | 979  |
|         | 900  | 849       | 849  | 849  | 868  | 884  | 900  | 918  | 934  | 953  | 969  | 985  | 1003 | 1019 | 1037 |
|         | 1000 | 879       | 879  | 879  | 898  | 917  | 933  | 953  | 970  | 989  | 1007 | 1025 | 1045 | 1064 | 1084 |
|         | 1100 | 918       | 918  | 918  | 938  | 958  | 934  | 998  | 1017 | 1038 | 1058 | 1078 | 1097 | 1115 | 1135 |
|         | 1200 | 955       | 955  | 955  | 977  | 999  | 1020 | 1043 | 1063 | 1087 | 1108 | 1130 | 1152 | 1174 | 1195 |
|         | 1300 | 993       | 993  | 993  | 1017 | 1040 | 1063 | 1088 | 1112 | 1134 | 1158 | 1183 | 1208 | 1232 | 1257 |
|         | 1400 | 1029      | 1029 | 1029 | 1055 | 1082 | 1105 | 1132 | 1157 | 1183 | 1209 | 1235 | 1263 | 1290 | 1317 |
|         | 1500 | 1068      | 1068 | 1068 | 1095 | 1124 | 1150 | 1177 | 1205 | 1232 | 1259 | 1287 | 1315 | 1344 | 1372 |
|         | 1600 | 1105      | 1105 | 1105 | 1134 | 1165 | 1193 | 1223 | 1253 | 1280 | 1309 | 1338 | 1365 | 1394 | 1423 |
|         | 1700 | 1184      | 1184 | 1184 | 1215 | 1244 | 1274 | 1307 | 1337 | 1367 | 1398 | 1429 | 1459 | 1490 | 1522 |
|         | 1800 | 1223      | 1223 | 1223 | 1254 | 1285 | 1318 | 1352 | 1384 | 1453 | 1523 | 1593 | 1662 | 1732 | 1800 |
| 1900    | 1262 | 1262      | 1262 | 1293 | 1327 | 1362 | 1397 | 1432 | 1539 | 1648 | 1755 | 1864 | 1972 | 2080 |      |
| 2000    | 1300 | 1300      | 1300 | 1330 | 1368 | 1405 | 1442 | 1479 | 1625 | 1773 | 1919 | 2067 | 2213 | 2359 |      |



### Optional:

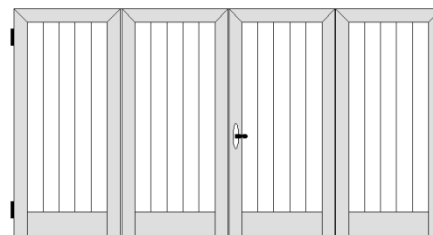
|   |             |
|---|-------------|
| Chiusura con cremonese  | € 20,00     |
| Chiusura con catenaccio a scomparsa (2° anta)                                   | € 12,00/cad |
| Chiusura con catenaccio a sormonto (2° anta)                                    | € 18,00/cad |
| Chiusura con catenaccio incassato   | € 26,00/cad |
| Cremonese con chiave  | € 42,00     |
| Cremonese Ribassata   | € 15,00     |
| Maniglia solo interna/esterna (solo in presenza di serratura)                   | € 16,00     |
| Maniglia passante con esterna ribassata (solo in presenza di serratura)         | € 30,00     |
| Maniglia passante con interna/esterna ribassata (solo in presenza di serratura) | € 30,00     |
| Grillo ferma ante con vite da 60mm  | € 8,00      |
| Grillo ferma ante con vite da 120mm   | € 10,00     |
| Maxi Grillo ferma ante con vite da 60mm   | € 10,00     |
| Maxi Grillo ferma ante con vite da 120mm  | € 12,00     |
| Tassello per cappotto   | € 15,00/cad |
| Fermo a pedale  | € 35,00/cad |

|  |              |
|--|--------------|
| Fermo PERBLOCK Standard  | € 26,00/cad  |
| Fermo PERBLOCK ante ad impacchettamento                              | € 30,00/cad  |
| Ferramenta sovrapposta   | € 80,00/serr |
| Inserimento Traverso (quota fissa)                                   | € 40,00/cad  |
| Inserimento Traverso (quota variabile)                               | € 17,00/ml   |
| Serratura 1 punto di chiusura  | € 70,00      |
| Serratura 3 punti di chiusura  | € 150,00     |
| Cerniere con collo medio o alto                                      | € 28,00/serr |
| Spazzolino Inferiore – Applicazione PS                               | + 3%         |
| Contatto magnetico per allarme                                       | € 30,00      |
| Maggiorazione per apertura 5DX-6SX-7DX-8SX                           | € 60,00      |
| Cardine da 190mm d.14mm  | € 5,00/cad   |
| Cardine da 240mm d.16mm  | € 25,00/cad  |
| Piastre chiusura spagnoletta per cappotto 40-60, 60-80 oppure 80-100 | € 10,00      |

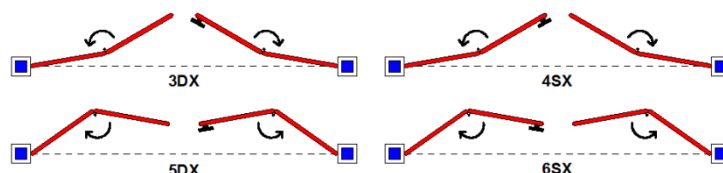
## FINESTRA 4 ANTE

### Compresi nel prezzo di griglia:

- Doga orizzontale o verticale da 80mm
- Anta a Z su 3 lati + Fascia inferiore (Applicazione A)
- Chiusura con Spagnoletta
- N°4 cerniere MAICO a scomparsa regolabili in altezza
- Cardini da 145mm d.12mm
- Guarnizioni di tenuta



|         |      | LARGHEZZA |      |      |      |      |      |      |      |      |      |      |      |      |      |      |      |      |
|---------|------|-----------|------|------|------|------|------|------|------|------|------|------|------|------|------|------|------|------|
|         |      | 1600      | 1700 | 1800 | 1900 | 2000 | 2100 | 2200 | 2300 | 2400 | 2500 | 2600 | 2700 | 2800 | 2900 | 3000 | 3100 | 3200 |
| ALTEZZA | 500  | 1052      | 1052 | 1052 | 1067 | 1083 | 1098 | 1112 | 1128 | 1143 | 1157 | 1173 | 1188 | 1204 | 1219 | 1234 | 1250 | 1265 |
|         | 600  | 1052      | 1052 | 1052 | 1067 | 1083 | 1098 | 1112 | 1128 | 1143 | 1157 | 1173 | 1188 | 1204 | 1219 | 1234 | 1250 | 1265 |
|         | 700  | 1052      | 1052 | 1052 | 1067 | 1083 | 1098 | 1112 | 1128 | 1143 | 1157 | 1173 | 1188 | 1204 | 1219 | 1234 | 1250 | 1265 |
|         | 800  | 1052      | 1052 | 1052 | 1067 | 1083 | 1098 | 1112 | 1128 | 1143 | 1157 | 1173 | 1188 | 1204 | 1219 | 1234 | 1250 | 1265 |
|         | 900  | 1100      | 1100 | 1100 | 1118 | 1134 | 1152 | 1169 | 1185 | 1202 | 1219 | 1237 | 1255 | 1273 | 1292 | 1309 | 1327 | 1345 |
|         | 1000 | 1140      | 1140 | 1140 | 1158 | 1177 | 1195 | 1214 | 1230 | 1250 | 1268 | 1285 | 1304 | 1322 | 1340 | 1358 | 1377 | 1394 |
|         | 1100 | 1189      | 1189 | 1189 | 1210 | 1229 | 1250 | 1269 | 1290 | 1310 | 1329 | 1350 | 1370 | 1392 | 1412 | 1433 | 1453 | 1474 |
|         | 1200 | 1238      | 1238 | 1238 | 1260 | 1282 | 1304 | 1325 | 1349 | 1369 | 1393 | 1413 | 1434 | 1454 | 1475 | 1495 | 1517 | 1537 |
|         | 1300 | 1287      | 1287 | 1287 | 1312 | 1337 | 1358 | 1383 | 1407 | 1430 | 1453 | 1478 | 1502 | 1527 | 1552 | 1575 | 1600 | 1624 |
|         | 1400 | 1338      | 1338 | 1338 | 1363 | 1388 | 1413 | 1439 | 1465 | 1490 | 1515 | 1540 | 1567 | 1593 | 1618 | 1644 | 1669 | 1695 |
|         | 1500 | 1387      | 1387 | 1387 | 1413 | 1440 | 1469 | 1495 | 1523 | 1552 | 1578 | 1605 | 1633 | 1659 | 1687 | 1713 | 1740 | 1768 |
|         | 1600 | 1435      | 1435 | 1435 | 1465 | 1494 | 1523 | 1553 | 1580 | 1610 | 1640 | 1669 | 1699 | 1729 | 1758 | 1788 | 1818 | 1848 |
|         | 1700 | 1525      | 1525 | 1525 | 1555 | 1585 | 1615 | 1648 | 1678 | 1708 | 1739 | 1770 | 1800 | 1832 | 1863 | 1894 | 1924 | 1955 |
| 1800    | 1594 | 1594      | 1594 | 1624 | 1657 | 1690 | 1723 | 1753 | 1807 | 1859 | 1912 | 1964 | 2017 | 2070 | 2123 | 2175 | 2228 |      |
| 1900    | 1662 | 1662      | 1662 | 1694 | 1728 | 1765 | 1797 | 1829 | 1904 | 1979 | 2053 | 2128 | 2203 | 2278 | 2352 | 2427 | 2502 |      |
| 2000    | 1730 | 1730      | 1730 | 1764 | 1798 | 1839 | 1872 | 1905 | 2002 | 2098 | 2195 | 2292 | 2388 | 2484 | 2582 | 2678 | 2774 |      |



### Optional:

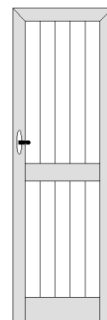
|   |             |
|---|-------------|
| Chiusura con cremonese  | € 20,00     |
| Chiusura con catenaccio a scomparsa (2° anta)                                   | € 12,00/cad |
| Chiusura con catenaccio a sormonto (2° anta)                                    | € 18,00/cad |
| Chiusura con catenaccio incassato   | € 26,00/cad |
| Cremonese con chiave  | € 42,00     |
| Cremonese Ribassata   | € 15,00     |
| Maniglia solo interna/esterna (solo in presenza di serratura)                   | € 16,00     |
| Maniglia passante con esterna ribassata (solo in presenza di serratura)         | € 30,00     |
| Maniglia passante con interna/esterna ribassata (solo in presenza di serratura) | € 30,00     |
| Maxi Grillo ferma ante con vite da 60mm   | € 10,00     |
| Maxi Grillo ferma ante con vite da 120mm  | € 12,00     |
| Tassello per cappotto   | € 15,00/cad |
| Fermo a pedale  | € 35,00/cad |

|  |              |
|--|--------------|
| Fermo PERBLOCK ante ad impacchettamento                              | € 30,00/cad  |
| Ferramenta sovrapposta   | € 80,00/serr |
| Inserimento Traverso (quota fissa)                                   | € 40,00/cad  |
| Inserimento Traverso (quota variabile)                               | € 17,00/ml   |
| Serratura 1 punto di chiusura  | € 70,00      |
| Serratura 3 punti di chiusura  | € 150,00     |
| Cerniere con collo medio o alto                                      | € 28,00/serr |
| Spazzolino Inferiore - Applicazione PS                               | + 3%         |
| Contatto magnetico per allarme                                       | € 30,00      |
| Maggiorazione per apertura 5DX-6SX                                   | € 80,00      |
| Cardine da 190mm d.14mm  | € 5,00/cad   |
| Cardine da 240mm d.16mm  | € 25,00/cad  |
| Piastre chiusura spagnoletta per cappotto 40-60, 60-80 oppure 80-100 | € 10,00      |

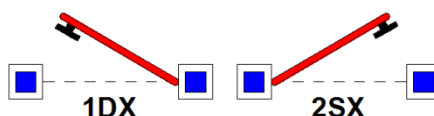
## PORTAFINESTRA 1 ANTA

**Compresi nel prezzo di griglia:**

- Doga orizzontale o verticale da 80mm
- Anta a Z su 3 lati + Fascia inferiore (Applicazione A)
- Chiusura con Spagnoletta
- N°3 cerniere MAICO a scomparsa regolabili in altezza
- Cardini da 145mm d.12mm
- Guarnizioni di tenuta
- Fascia Intermedia



|         |      | LARGHEZZA |     |     |     |     |     |      |
|---------|------|-----------|-----|-----|-----|-----|-----|------|
|         |      | 400       | 500 | 600 | 700 | 800 | 900 | 1000 |
| ALTEZZA | 1900 | 534       | 534 | 570 | 607 | 642 | 678 | 714  |
|         | 2000 | 547       | 547 | 585 | 623 | 662 | 699 | 737  |
|         | 2100 | 560       | 560 | 600 | 640 | 679 | 719 | 759  |
|         | 2200 | 574       | 574 | 615 | 658 | 699 | 742 | 784  |
|         | 2300 | 584       | 584 | 628 | 670 | 713 | 757 | 799  |
|         | 2400 | 595       | 595 | 642 | 687 | 733 | 778 | 822  |
|         | 2500 | 610       | 610 | 658 | 704 | 750 | 798 | 844  |
|         | 2600 | 623       | 623 | 673 | 720 | 770 | 819 | 868  |
|         | 2700 | 635       | 635 | 687 | 738 | 789 | 839 | 890  |
|         | 2800 | 670       | 670 | 722 | 775 | 807 | 860 | 914  |
|         | 2900 | 705       | 705 | 757 | 812 | 825 | 880 | 937  |
|         | 3000 | 740       | 740 | 792 | 849 | 843 | 900 | 960  |
| 3100    | 775  | 775       | 827 | 887 | 862 | 922 | 983 |      |


**Optional:**

|   |             |
|---|-------------|
| Chiusura con cremonese  | € 20,00     |
| Chiusura con catenaccio incassato   | € 26,00     |
| Cremonese con chiave  | € 42,00     |
| Cremonese Ribassata   | € 15,00     |
| Maniglia solo interna/esterna (solo in presenza di serratura)                   | € 16,00     |
| Maniglia passante con esterna ribassata (solo in presenza di serratura)         | € 30,00     |
| Maniglia passante con interna/esterna ribassata (solo in presenza di serratura) | € 30,00     |
| Grillo ferma ante con vite da 60mm  | € 8,00/cad  |
| Grillo ferma ante con vite da 120mm   | € 10,00/cad |
| Tassello per cappotto   | € 15,00/cad |

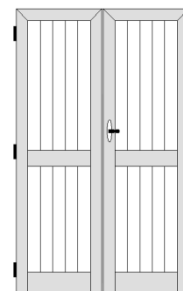
|  |              |
|--|--------------|
| Fermo a pedale   | € 35,00/cad  |
| Fermo PERBLOCK Standard  | € 26,00/cad  |
| Ferramenta sovrapposta   | € 60,00/serr |
| Inserimento Traverso (quota fissa)                                   | € 40,00/cad  |
| Inserimento Traverso (quota variabile)                               | € 17,00/ml   |
| Serratura 2 punti di chiusura  | € 150,00     |
| Cerniere con collo medio o alto                                      | € 21,00/serr |
| Spazzolino Inferiore – Applicazione PS                               | + 3%         |
| Contatto magnetico per allarme                                       | € 30,00      |
| Cardine da 190mm d.14mm  | € 5,00/cad   |
| Cardine da 240mm d.16mm  | € 25,00/cad  |
| Piastre chiusura spagnoletta per cappotto 40-60, 60-80 oppure 80-100 | € 10,00      |



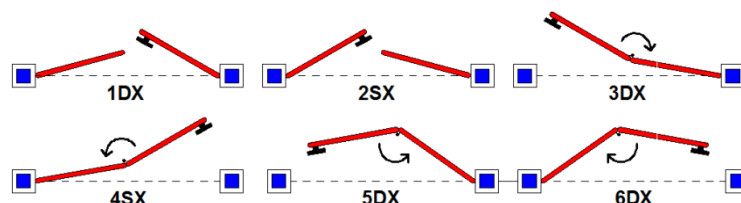
## PORTAFINESTRA 2 ANTE

### Compresi nel prezzo di griglia:

- Doga orizzontale o verticale da 80mm
- Anta a Z su 3 lati + Fascia inferiore (Applicazione A)
- Chiusura con Spagnoletta
- N°6 cerniere MAICO a scomparsa regolabili in altezza
- Cardini da 145mm d.12mm
- Guarnizioni di tenuta
- Fascia Intermedia



|         |      | LARGHEZZA |      |      |      |      |      |      |      |      |      |      |      |      |      |
|---------|------|-----------|------|------|------|------|------|------|------|------|------|------|------|------|------|
|         |      | 700       | 800  | 900  | 1000 | 1100 | 1200 | 1300 | 1400 | 1500 | 1600 | 1700 | 1800 | 1900 | 2000 |
| ALTEZZA | 1900 | 848       | 848  | 885  | 920  | 958  | 993  | 1029 | 1065 | 1102 | 1138 | 1174 | 1210 | 1247 | 1282 |
|         | 2000 | 873       | 873  | 912  | 949  | 987  | 1024 | 1062 | 1100 | 1139 | 1177 | 1215 | 1253 | 1290 | 1327 |
|         | 2100 | 897       | 897  | 935  | 975  | 1015 | 1057 | 1097 | 1137 | 1175 | 1215 | 1255 | 1297 | 1338 | 1379 |
|         | 2200 | 920       | 920  | 962  | 1004 | 1045 | 1088 | 1129 | 1172 | 1213 | 1255 | 1297 | 1339 | 1382 | 1424 |
|         | 2300 | 939       | 939  | 983  | 1025 | 1068 | 1112 | 1154 | 1198 | 1240 | 1284 | 1327 | 1370 | 1414 | 1458 |
|         | 2400 | 963       | 963  | 1009 | 1054 | 1098 | 1143 | 1188 | 1233 | 1278 | 1323 | 1368 | 1413 | 1458 | 1504 |
|         | 2500 | 987       | 987  | 1034 | 1082 | 1128 | 1174 | 1222 | 1268 | 1315 | 1363 | 1409 | 1455 | 1502 | 1549 |
|         | 2600 | 1010      | 1010 | 1059 | 1108 | 1157 | 1205 | 1255 | 1303 | 1353 | 1400 | 1450 | 1498 | 1545 | 1594 |
|         | 2700 | 1034      | 1034 | 1085 | 1137 | 1187 | 1238 | 1287 | 1339 | 1389 | 1440 | 1492 | 1540 | 1590 | 1639 |
|         | 2800 | 1097      | 1097 | 1150 | 1202 | 1255 | 1308 | 1359 | 1412 | 1467 | 1480 | 1533 | 1583 | 1634 | 1684 |
|         | 2900 | 1159      | 1159 | 1217 | 1268 | 1323 | 1378 | 1432 | 1485 | 1543 | 1520 | 1574 | 1625 | 1678 | 1729 |
|         | 3000 | 1223      | 1223 | 1282 | 1334 | 1392 | 1447 | 1504 | 1559 | 1620 | 1560 | 1615 | 1668 | 1722 | 1774 |
| 3100    | 1285 | 1285      | 1348 | 1399 | 1459 | 1517 | 1575 | 1633 | 1698 | 1600 | 1657 | 1710 | 1765 | 1819 |      |



### Optional:

|   |              |
|---|--------------|
| Chiusura con cremonese  | €. 20,00     |
| Chiusura con catenaccio a scomparsa (2° anta)                                   | €. 12,00/cad |
| Chiusura con catenaccio a sormonto (2° anta)                                    | €. 18,00/cad |
| Chiusura con catenaccio incassato   | €. 26,00/cad |
| Cremonese con chiave  | €. 42,00     |
| Cremonese Ribassata   | €. 15,00     |
| Maniglia solo interna/esterna (solo in presenza di serratura)                   | €. 16,00     |
| Maniglia passante con esterna ribassata (solo in presenza di serratura)         | €. 30,00     |
| Maniglia passante con interna/esterna ribassata (solo in presenza di serratura) | €. 30,00     |
| Grillo ferma ante con vite da 60mm  | €. 8,00      |
| Grillo ferma ante con vite da 120mm   | €. 10,00     |
| Maxi Grillo ferma ante con vite da 60mm   | €. 10,00     |
| Maxi Grillo ferma ante con vite da 120mm  | €. 12,00     |
| Tassello per cappotto   | €. 15,00/cad |
| Fermo a pedale  | €. 35,00/cad |

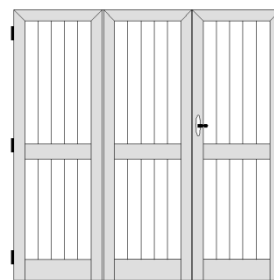
|  |                |
|--|----------------|
| Fermo PERBLOCK Standard  | €. 26,00/cad   |
| Fermo PERBLOCK ante ad impacchettamento                              | €. 30,00/cad   |
| Ferramenta sovrapposta   | €. 120,00/serr |
| Inserimento Traverso (quota fissa)                                   | €. 40,00 /cad  |
| Inserimento Traverso (quota variabile)                               | €. 17,00/ml    |
| Serratura 1 punto di chiusura  | €. 70,00       |
| Serratura 3 punti di chiusura  | €. 150,00      |
| Cerniere con collo medio o alto                                      | €. 42,00/serr  |
| Spazzolino Inferiore – Applicazione PS                               | + 3%           |
| Contatto magnetico per allarme                                       | €. 30,00       |
| Maggiorazione per apertura 3DX-4SX-5DX-6SX                           | €. 50,00       |
| Cardine da 190mm d.14mm  | €. 5,00/cad    |
| Cardine da 240mm d.16mm  | €. 25,00/cad   |
| Piastre chiusura spagnoletta per cappotto 40-60, 60-80 oppure 80-100 | €. 10,00       |



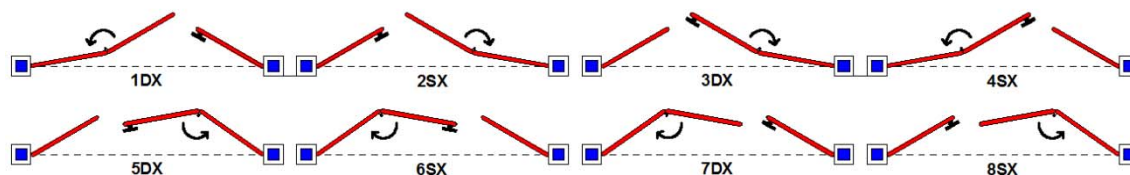
## PORTAFINESTRA 3 ANTE

### Compresi nel prezzo di griglia:

- Doga orizzontale o verticale da 80mm
- Anta a Z su 3 lati + Fascia inferiore (Applicazione A)
- Chiusura con Spagnoletta
- N°6 cerniere MAICO a scomparsa regolabili in altezza
- Cardini da 145mm d.12mm
- Guarnizioni di tenuta
- Fascia Intermedia



|         |      | LARGHEZZA |      |      |      |      |      |      |      |      |      |      |      |      |      |
|---------|------|-----------|------|------|------|------|------|------|------|------|------|------|------|------|------|
|         |      | 1200      | 1300 | 1400 | 1500 | 1600 | 1700 | 1800 | 1900 | 2000 | 2100 | 2200 | 2300 | 2400 | 2500 |
| ALTEZZA | 1900 | 1330      | 1330 | 1330 | 1365 | 1399 | 1434 | 1469 | 1502 | 1537 | 1570 | 1607 | 1643 | 1679 | 1714 |
|         | 2000 | 1368      | 1368 | 1368 | 1405 | 1440 | 1478 | 1513 | 1550 | 1585 | 1622 | 1658 | 1694 | 1730 | 1767 |
|         | 2100 | 1407      | 1407 | 1407 | 1444 | 1483 | 1520 | 1558 | 1597 | 1635 | 1672 | 1710 | 1749 | 1788 | 1827 |
|         | 2200 | 1443      | 1443 | 1443 | 1483 | 1524 | 1564 | 1604 | 1643 | 1683 | 1723 | 1764 | 1805 | 1845 | 1887 |
|         | 2300 | 1474      | 1474 | 1474 | 1515 | 1557 | 1598 | 1639 | 1680 | 1722 | 1763 | 1803 | 1844 | 1885 | 1927 |
|         | 2400 | 1528      | 1528 | 1528 | 1570 | 1613 | 1657 | 1699 | 1742 | 1784 | 1828 | 1870 | 1913 | 1955 | 1998 |
|         | 2500 | 1578      | 1578 | 1578 | 1623 | 1668 | 1712 | 1757 | 1802 | 1848 | 1892 | 1937 | 1982 | 2027 | 2072 |
|         | 2600 | 1615      | 1615 | 1615 | 1663 | 1709 | 1755 | 1802 | 1849 | 1895 | 1942 | 2002 | 2063 | 2123 | 2183 |
|         | 2700 | 1654      | 1654 | 1654 | 1703 | 1750 | 1798 | 1848 | 1895 | 1945 | 1992 | 2068 | 2143 | 2219 | 2295 |
|         | 2800 | 1710      | 1710 | 1710 | 1762 | 1812 | 1862 | 1912 | 1962 | 1995 | 2042 | 2133 | 2224 | 2315 | 2408 |
|         | 2900 | 1768      | 1768 | 1768 | 1819 | 1872 | 1924 | 1977 | 2029 | 2045 | 2092 | 2199 | 2305 | 2413 | 2519 |
|         | 3000 | 1824      | 1824 | 1824 | 1877 | 1932 | 1988 | 2040 | 2095 | 2095 | 2142 | 2264 | 2387 | 2509 | 2632 |
| 3100    | 1880 | 1880      | 1880 | 1935 | 1993 | 2050 | 2105 | 2163 | 2145 | 2193 | 2330 | 2468 | 2605 | 2743 |      |



### Optional:

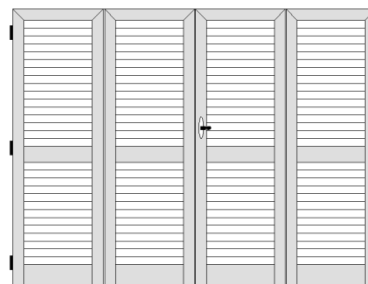
|   |              |
|---|--------------|
| Chiusura con cremonese  | €. 20,00     |
| Chiusura con catenaccio a scomparsa (2° anta)                                   | €. 12,00/cad |
| Chiusura con catenaccio a sormonto (2° anta)                                    | €. 18,00/cad |
| Chiusura con catenaccio incassato   | €. 26,00/cad |
| Cremonese con chiave  | €. 42,00     |
| Cremonese Ribassata   | €. 15,00     |
| Maniglia solo interna/esterna (solo in presenza di serratura)                   | €. 16,00     |
| Maniglia passante con esterna ribassata (solo in presenza di serratura)         | €. 30,00     |
| Maniglia passante con interna/esterna ribassata (solo in presenza di serratura) | €. 30,00     |
| Grillo ferma ante con vite da 60mm  | €. 8,00      |
| Grillo ferma ante con vite da 120mm   | €. 10,00     |
| Maxi Grillo ferma ante con vite da 60mm   | €. 10,00     |
| Maxi Grillo ferma ante con vite da 120mm  | €. 12,00     |
| Tassello per cappotto   | €. 15,00/cad |
| Fermo a pedale  | €. 35,00/cad |

|  |               |
|--|---------------|
| Fermo PERBLOCK Standard  | €. 26,00/cad  |
| Fermo PERBLOCK ante ad impacchettamento                              | €. 30,00/cad  |
| Ferramenta sovrapposta   | €.120,00/serr |
| Inserimento Traverso (quota fissa)                                   | €. 40,00 /cad |
| Inserimento Traverso (quota variabile)                               | €. 17,00/ml   |
| Serratura 1 punto di chiusura  | €. 70,00      |
| Serratura 3 punti di chiusura  | €. 150,00     |
| Cerniere con collo medio o alto                                      | €. 42,00/serr |
| Spazzolino Inferiore – Applicazione PS                               | + 3%          |
| Contatto magnetico per allarme                                       | €. 30,00      |
| Maggiorazione per apertura 5DX-6SX-7DX-8SX                           | €. 60,00      |
| Cardine da 190mm d.14mm  | €. 5,00/cad   |
| Cardine da 240mm d.16mm  | €. 25,00/cad  |
| Piastre chiusura spagnoletta per cappotto 40-60, 60-80 oppure 80-100 | €. 10,00      |

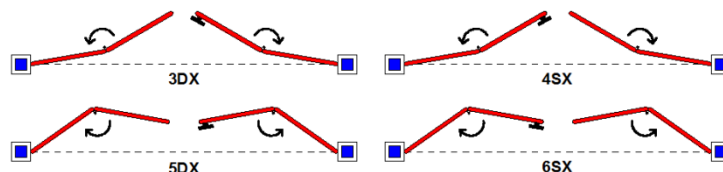
## PORTAFINESTRA 4 ANTE

### Compresi nel prezzo di griglia:

- Doga orizzontale o verticale da 80mm
- Anta a Z su 3 lati + Fascia inferiore (Applicazione A)
- Chiusura con Spagnoletta
- N°6 cerniere MAICO a scomparsa regolabili in altezza
- Cardini da 145mm d.12mm
- Guarnizioni di tenuta
- Fascia Intermedia



|         |      | LARGHEZZA |      |      |      |      |      |      |      |      |      |      |      |      |      |      |      |      |
|---------|------|-----------|------|------|------|------|------|------|------|------|------|------|------|------|------|------|------|------|
|         |      | 1600      | 1700 | 1800 | 1900 | 2000 | 2100 | 2200 | 2300 | 2400 | 2500 | 2600 | 2700 | 2800 | 2900 | 3000 | 3100 | 3200 |
| ALTEZZA | 1900 | 1725      | 1725 | 1725 | 1762 | 1794 | 1830 | 1864 | 1899 | 1934 | 1968 | 2003 | 2038 | 2073 | 2108 | 2142 | 2177 | 2212 |
|         | 2000 | 1775      | 1775 | 1775 | 1812 | 1849 | 1884 | 1920 | 1958 | 1994 | 2032 | 2068 | 2103 | 2139 | 2175 | 2212 | 2248 | 2284 |
|         | 2100 | 1824      | 1824 | 1824 | 1863 | 1903 | 1940 | 1979 | 2017 | 2054 | 2093 | 2132 | 2170 | 2209 | 2248 | 2287 | 2325 | 2364 |
|         | 2200 | 1874      | 1874 | 1874 | 1915 | 1954 | 1995 | 2035 | 2075 | 2117 | 2157 | 2195 | 2234 | 2272 | 2310 | 2349 | 2388 | 2427 |
|         | 2300 | 1915      | 1915 | 1915 | 1955 | 1997 | 2038 | 2080 | 2122 | 2163 | 2204 | 2247 | 2289 | 2332 | 2374 | 2417 | 2459 | 2502 |
|         | 2400 | 1989      | 1989 | 1989 | 2033 | 2075 | 2119 | 2162 | 2205 | 2248 | 2292 | 2334 | 2377 | 2419 | 2462 | 2504 | 2547 | 2589 |
|         | 2500 | 2082      | 2082 | 2082 | 2128 | 2173 | 2218 | 2263 | 2308 | 2352 | 2398 | 2443 | 2488 | 2534 | 2579 | 2624 | 2669 | 2714 |
|         | 2600 | 2132      | 2132 | 2132 | 2179 | 2227 | 2273 | 2320 | 2367 | 2414 | 2460 | 2503 | 2553 | 2603 | 2653 | 2703 | 2753 | 2803 |
|         | 2700 | 2180      | 2180 | 2180 | 2230 | 2279 | 2329 | 2377 | 2427 | 2474 | 2522 | 2566 | 2613 | 2663 | 2713 | 2763 | 2813 | 2863 |
|         | 2800 | 2230      | 2230 | 2230 | 2282 | 2333 | 2384 | 2433 | 2484 | 2535 | 2584 | 2633 | 2683 | 2733 | 2783 | 2833 | 2883 | 2933 |
|         | 2900 | 2282      | 2282 | 2282 | 2332 | 2387 | 2439 | 2489 | 2543 | 2597 | 2645 | 2692 | 2742 | 2792 | 2842 | 2892 | 2942 | 2992 |
| 3000    | 2332 | 2332      | 2332 | 2382 | 2440 | 2495 | 2547 | 2600 | 2658 | 2708 | 2759 | 2811 | 2863 | 2915 | 2967 | 3019 | 3071 |      |
| 3100    | 2382 | 2382      | 2382 | 2432 | 2495 | 2550 | 2603 | 2658 | 2720 | 2769 | 2820 | 2873 | 2925 | 2977 | 3030 | 3082 | 3134 |      |



### Optional:

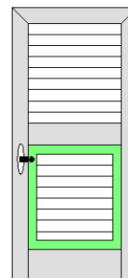
|   |              |
|---|--------------|
| Chiusura con cremonese  | €. 20,00     |
| Chiusura con catenaccio a scomparsa (2° anta)                                   | €. 12,00/cad |
| Chiusura con catenaccio a sormonto (2° anta)                                    | €. 18,00/cad |
| Chiusura con catenaccio incassato   | €. 26,00/cad |
| Cremonese con chiave  | €. 42,00     |
| Cremonese Ribassata   | €. 15,00     |
| Maniglia solo interna/esterna (solo in presenza di serratura)                   | €. 16,00     |
| Maniglia passante con esterna ribassata (solo in presenza di serratura)         | €. 30,00     |
| Maniglia passante con interna/esterna ribassata (solo in presenza di serratura) | €. 30,00     |
| Maxi Grillo ferma ante con vite da 60mm   | €. 10,00     |
| Maxi Grillo ferma ante con vite da 120mm  | €. 12,00     |
| Tassello per cappotto   | €. 15,00/cad |
| Fermo a pedale  | €. 35,00/cad |

|  |                |
|--|----------------|
| Fermo PERBLOCK ante ad impacchettamento                              | €. 30,00/cad   |
| Ferramenta sovrapposta   | €. 120,00/serr |
| Inserimento Traverso (quota fissa)                                   | €. 40,00 /cad  |
| Inserimento Traverso (quota variabile)                               | €. 17,00/ml    |
| Serratura 1 punto di chiusura  | €. 70,00       |
| Serratura 3 punti di chiusura  | €. 150,00      |
| Cerniere con collo medio o alto                                      | €. 42,00/serr  |
| Spazzolino Inferiore – Applicazione PS                               | + 3%           |
| Contatto magnetico per allarme                                       | €. 30,00       |
| Maggiorazione per apertura 5DX-6SX                                   | €. 80,00       |
| Cardine da 190mm d.14mm  | €. 5,00/cad    |
| Cardine da 240mm d.16mm  | €. 25,00/cad   |
| Piastre chiusura spagnoletta per cappotto 40-60, 60-80 oppure 80-100 | €. 10,00       |

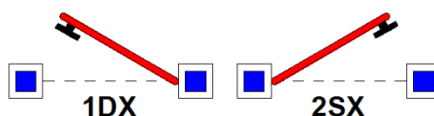
## FINESTRA 1 ANTA

### Compresi nel prezzo di griglia:

- Lamella Fissa Aperta + Sportello alla Genovese
- Anta a Z su 3 lati + Fascia inferiore (Applicazione A)
- Chiusura con Spagnoletta
- N°2 cerniere MAICO a scomparsa regolabili in altezza
- Cardini da 145mm d.12mm
- Guarnizioni di tenuta
- Fascia Intermedia



|         |      | LARGHEZZA |     |     |     |     |     |      |
|---------|------|-----------|-----|-----|-----|-----|-----|------|
|         |      | 400       | 500 | 600 | 700 | 800 | 900 | 1000 |
| ALTEZZA | 500  |           |     |     |     |     |     |      |
|         | 600  |           |     |     |     |     |     |      |
|         | 700  |           |     |     |     |     |     |      |
|         | 800  | 427       | 427 | 443 | 458 | 474 | 489 | 504  |
|         | 900  | 439       | 439 | 455 | 474 | 490 | 507 | 524  |
|         | 1000 | 450       | 450 | 469 | 488 | 507 | 525 | 544  |
|         | 1100 | 462       | 462 | 483 | 503 | 524 | 543 | 564  |
|         | 1200 | 474       | 474 | 495 | 518 | 539 | 563 | 583  |
|         | 1300 | 485       | 485 | 509 | 533 | 555 | 580 | 604  |
|         | 1400 | 494       | 494 | 519 | 544 | 569 | 593 | 618  |
|         | 1500 | 505       | 505 | 533 | 558 | 585 | 612 | 638  |
|         | 1600 | 518       | 518 | 545 | 574 | 603 | 629 | 659  |
|         | 1700 | 529       | 529 | 558 | 588 | 618 | 648 | 679  |
|         | 1800 | 540       | 540 | 573 | 604 | 634 | 665 | 700  |
| 1900    | 552  | 552       | 587 | 619 | 652 | 683 | 720 |      |
| 2000    | 564  | 564       | 600 | 634 | 668 | 702 | 742 |      |



### Optional:

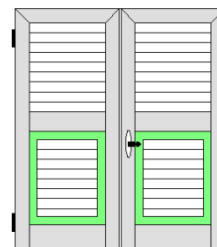
|   |             |
|---|-------------|
| Chiusura con Cremonese  | € 20,00     |
| Chiusura con catenaccio incassato   | € 26,00     |
| Cremonese con chiave  | € 42,00     |
| Cremonese Ribassata   | € 15,00     |
| Maniglia solo interna/esterna (solo in presenza di serratura)                   | € 16,00     |
| Maniglia passante con esterna ribassata (solo in presenza di serratura)         | € 30,00     |
| Maniglia passante con interna/esterna ribassata (solo in presenza di serratura) | € 30,00     |
| Grillo ferma ante con vite da 60mm  | € 8,00/cad  |
| Grillo ferma ante con vite da 120mm   | € 10,00/cad |
| Tassello per cappotto   | € 15,00/cad |

|  |              |
|--|--------------|
| Fermo a pedale   | € 35,00/cad  |
| Fermo PERBLOCK Standard  | € 26,00/cad  |
| Ferramenta sovrapposta   | € 40,00/serr |
| Inserimento Traverso (quota fissa)                                   | € 40,00/cad  |
| Inserimento Traverso (quota variabile)                               | € 17,00/ml   |
| Serratura 2 punti di chiusura  | € 150,00     |
| Cerniere con collo medio o alto                                      | € 14,00/serr |
| Spazzolino Inferiore – Applicazione PS                               | + 3%         |
| Contatto magnetico per allarme                                       | € 30,00      |
| Cardine da 190mm d.14mm  | € 5,00/cad   |
| Cardine da 240mm d.16mm  | € 25,00/cad  |
| Piastre chiusura spagnoletta per cappotto 40-60, 60-80 oppure 80-100 | € 10,00      |

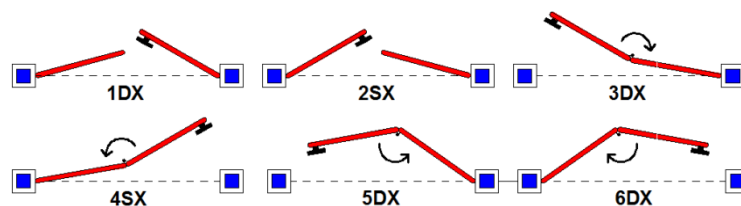
## FINESTRA 2 ANTE

### Compresi nel prezzo di griglia:

- Lamella Fissa Aperta + Sportello alla Genovese
- Anta a Z su 3 lati + Fascia inferiore (Applicazione A)
- Chiusura con Spagnoletta
- N°4 cerniere MAICO a scomparsa regolabili in altezza
- Cardini da 145mm d.12mm
- Guarnizioni di tenuta
- Fascia Intermedia



|         |      | LARGHEZZA |     |     |      |      |      |      |      |      |      |      |      |      |      |
|---------|------|-----------|-----|-----|------|------|------|------|------|------|------|------|------|------|------|
|         |      | 700       | 800 | 900 | 1000 | 1100 | 1200 | 1300 | 1400 | 1500 | 1600 | 1700 | 1800 | 1900 | 2000 |
| ALTEZZA | 500  |           |     |     |      |      |      |      |      |      |      |      |      |      |      |
|         | 600  |           |     |     |      |      |      |      |      |      |      |      |      |      |      |
|         | 700  |           |     |     |      |      |      |      |      |      |      |      |      |      |      |
|         | 800  | 670       | 670 | 684 | 700  | 715  | 732  | 745  | 760  | 777  | 792  | 807  | 823  | 838  | 853  |
|         | 900  | 697       | 697 | 713 | 732  | 748  | 765  | 783  | 800  | 818  | 835  | 852  | 869  | 885  | 902  |
|         | 1000 | 723       | 723 | 742 | 760  | 779  | 797  | 815  | 834  | 852  | 872  | 889  | 908  | 925  | 943  |
|         | 1100 | 744       | 744 | 764 | 784  | 804  | 825  | 844  | 865  | 885  | 905  | 925  | 947  | 967  | 987  |
|         | 1200 | 764       | 764 | 787 | 808  | 830  | 852  | 874  | 895  | 918  | 939  | 962  | 983  | 1005 | 1027 |
|         | 1300 | 785       | 785 | 809 | 833  | 855  | 879  | 904  | 927  | 950  | 973  | 997  | 1019 | 1043 | 1065 |
|         | 1400 | 807       | 807 | 832 | 857  | 882  | 908  | 932  | 958  | 982  | 1008 | 1033 | 1057 | 1082 | 1105 |
|         | 1500 | 828       | 828 | 854 | 880  | 908  | 934  | 962  | 989  | 1014 | 1042 | 1068 | 1095 | 1123 | 1149 |
|         | 1600 | 844       | 844 | 873 | 899  | 928  | 957  | 983  | 1012 | 1039 | 1067 | 1104 | 1142 | 1179 | 1217 |
|         | 1700 | 865       | 865 | 894 | 924  | 954  | 983  | 1013 | 1043 | 1072 | 1093 | 1140 | 1188 | 1235 | 1283 |
|         | 1800 | 885       | 885 | 918 | 949  | 979  | 1010 | 1042 | 1073 | 1105 | 1119 | 1177 | 1234 | 1293 | 1350 |
| 1900    | 907  | 907       | 940 | 973 | 1005 | 1038 | 1069 | 1104 | 1139 | 1144 | 1213 | 1280 | 1349 | 1417 |      |
| 2000    | 927  | 927       | 964 | 998 | 1030 | 1064 | 1098 | 1135 | 1173 | 1170 | 1249 | 1327 | 1405 | 1484 |      |



### Optional:

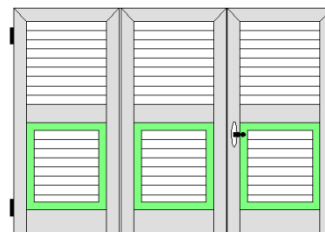
|   |             |
|---|-------------|
| Chiusura con cremonese  | € 20,00     |
| Chiusura con catenaccio a scomparsa (2° anta)                                   | € 12,00/cad |
| Chiusura con catenaccio a sormonto (2° anta)                                    | € 18,00/cad |
| Chiusura con catenaccio incassato   | € 26,00/cad |
| Cremonese con chiave  | € 42,00     |
| Cremonese Ribassata   | € 15,00     |
| Maniglia solo interna/esterna (solo in presenza di serratura)                   | € 16,00     |
| Maniglia passante con esterna ribassata (solo in presenza di serratura)         | € 30,00     |
| Maniglia passante con interna/esterna ribassata (solo in presenza di serratura) | € 30,00     |
| Grillo ferma ante con vite da 60mm  | € 8,00      |
| Grillo ferma ante con vite da 120mm   | € 10,00     |
| Maxi Grillo ferma ante con vite da 60mm   | € 10,00     |
| Maxi Grillo ferma ante con vite da 120mm  | € 12,00     |
| Tassello per cappotto   | € 15,00/cad |
| Fermo a pedale  | € 35,00/cad |

|  |              |
|--|--------------|
| Fermo PERBLOCK Standard  | € 26,00/cad  |
| Fermo PERBLOCK ante ad impacchettamento                              | € 30,00/cad  |
| Ferramenta sovrapposta   | € 80,00/serr |
| Inserimento Traverso (quota fissa)                                   | € 40,00/cad  |
| Inserimento Traverso (quota variabile)                               | € 17,00/ml   |
| Serratura 1 punto di chiusura  | € 70,00      |
| Serratura 3 punti di chiusura  | € 150,00     |
| Cerniere con collo medio o alto                                      | € 28,00/serr |
| Spazzolino Inferiore – Applicazione PS                               | + 3%         |
| Contatto magnetico per allarme                                       | € 30,00      |
| Maggiorazione per apertura 3DX-4SX-5DX-6SX                           | € 50,00      |
| Cardine da 190mm d.14mm  | € 5,00/cad   |
| Cardine da 240mm d.16mm  | € 25,00/cad  |
| Piastre chiusura spagnoletta per cappotto 40-60, 60-80 oppure 80-100 | € 10,00      |

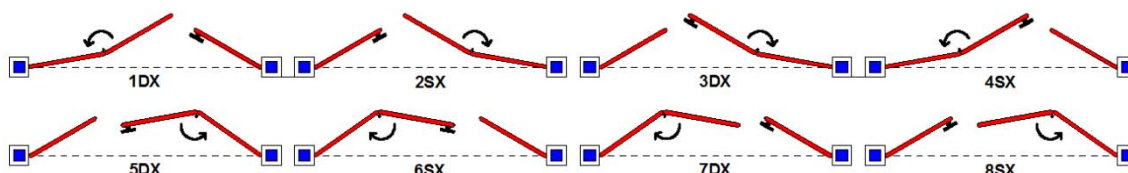
## FINESTRA 3 ANTE

### Compresi nel prezzo di griglia:

- Lamella Fissa Aperta + Sportello alla Genovese
- Anta a Z su 3 lati + Fascia inferiore (Applicazione A)
- Chiusura con Spagnoletta
- N°4 cerniere MAICO a scomparsa regolabili in altezza
- Cardini da 145mm d.12mm
- Guarnizioni di tenuta
- Fascia Intermedia



|         |      | LARGHEZZA |      |      |      |      |      |      |      |      |      |      |      |      |      |
|---------|------|-----------|------|------|------|------|------|------|------|------|------|------|------|------|------|
|         |      | 1200      | 1300 | 1400 | 1500 | 1600 | 1700 | 1800 | 1900 | 2000 | 2100 | 2200 | 2300 | 2400 | 2500 |
| ALTEZZA | 500  |           |      |      |      |      |      |      |      |      |      |      |      |      |      |
|         | 600  |           |      |      |      |      |      |      |      |      |      |      |      |      |      |
|         | 700  |           |      |      |      |      |      |      |      |      |      |      |      |      |      |
|         | 800  | 1000      | 1000 | 1000 | 1015 | 1030 | 1047 | 1060 | 1077 | 1092 | 1107 | 1122 | 1135 | 1149 | 1164 |
|         | 900  | 1038      | 1038 | 1038 | 1054 | 1070 | 1088 | 1104 | 1123 | 1138 | 1154 | 1173 | 1190 | 1209 | 1227 |
|         | 1000 | 1092      | 1092 | 1092 | 1109 | 1129 | 1147 | 1165 | 1184 | 1202 | 1220 | 1239 | 1259 | 1278 | 1298 |
|         | 1100 | 1127      | 1127 | 1127 | 1145 | 1167 | 1185 | 1207 | 1227 | 1247 | 1267 | 1287 | 1308 | 1328 | 1349 |
|         | 1200 | 1159      | 1159 | 1159 | 1182 | 1204 | 1225 | 1248 | 1269 | 1292 | 1313 | 1335 | 1357 | 1379 | 1400 |
|         | 1300 | 1194      | 1194 | 1194 | 1218 | 1240 | 1264 | 1288 | 1312 | 1335 | 1358 | 1382 | 1404 | 1428 | 1450 |
|         | 1400 | 1228      | 1228 | 1228 | 1254 | 1278 | 1304 | 1328 | 1354 | 1379 | 1404 | 1429 | 1453 | 1478 | 1502 |
|         | 1500 | 1263      | 1263 | 1263 | 1290 | 1317 | 1343 | 1369 | 1397 | 1424 | 1449 | 1477 | 1504 | 1530 | 1558 |
|         | 1600 | 1290      | 1290 | 1290 | 1318 | 1347 | 1373 | 1402 | 1430 | 1430 | 1430 | 1430 | 1430 | 1430 | 1430 |
|         | 1700 | 1348      | 1348 | 1348 | 1378 | 1407 | 1437 | 1465 | 1495 | 1495 | 1495 | 1495 | 1495 | 1495 | 1495 |
| 1800    | 1382 | 1382      | 1382 | 1413 | 1444 | 1475 | 1507 | 1538 | 1538 | 1538 | 1538 | 1538 | 1538 | 1538 |      |
| 1900    | 1414 | 1414      | 1414 | 1449 | 1482 | 1514 | 1548 | 1580 | 1580 | 1580 | 1580 | 1580 | 1580 | 1580 |      |
| 2000    | 1448 | 1448      | 1448 | 1485 | 1519 | 1553 | 1588 | 1623 | 1623 | 1623 | 1623 | 1623 | 1623 | 1623 |      |



### Optional:

|   |              |
|---|--------------|
| Chiusura con cremonese  | €. 20,00     |
| Chiusura con catenaccio a scomparsa (2° anta)                                   | €. 12,00/cad |
| Chiusura con catenaccio a sormonto (2° anta)                                    | €. 18,00/cad |
| Chiusura con catenaccio incassato   | €. 26,00/cad |
| Cremonese con chiave  | €. 42,00     |
| Cremonese Ribassata   | €. 15,00     |
| Maniglia solo interna/esterna (solo in presenza di serratura)                   | €. 16,00     |
| Maniglia passante con esterna ribassata (solo in presenza di serratura)         | €. 30,00     |
| Maniglia passante con interna/esterna ribassata (solo in presenza di serratura) | €. 30,00     |
| Grillo ferma ante con vite da 60mm  | €. 8,00      |
| Grillo ferma ante con vite da 120mm   | €. 10,00     |
| Maxi Grillo ferma ante con vite da 60mm   | €. 10,00     |
| Maxi Grillo ferma ante con vite da 120mm  | €. 12,00     |
| Tassello per cappotto   | €. 15,00/cad |
| Fermo a pedale  | €. 35,00/cad |

|  |               |
|--|---------------|
| Fermo PERBLOCK Standard  | €. 26,00/cad  |
| Fermo PERBLOCK ante ad impacchettamento                              | €. 30,00/cad  |
| Ferramenta sovrapposta   | €. 80,00/serr |
| Inserimento Trasverso (quota fissa)                                  | €. 40,00/cad  |
| Inserimento Trasverso (quota variabile)                              | €. 17,00/ml   |
| Serratura 1 punto di chiusura  | €. 70,00      |
| Serratura 3 punti di chiusura  | €. 150,00     |
| Cerniere con collo medio o alto                                      | €. 28,00/serr |
| Spazzolino Inferiore – Applicazione PS                               | + 3%          |
| Contatto magnetico per allarme                                       | €. 30,00      |
| Maggiorazione per apertura 5DX-6SX-7DX-8SX                           | €. 60,00      |
| Cardine da 190mm d.14mm  | €. 5,00/cad   |
| Cardine da 240mm d.16mm  | €. 25,00/cad  |
| Piastre chiusura spagnoletta per cappotto 40-60, 60-80 oppure 80-100 | €. 10,00      |

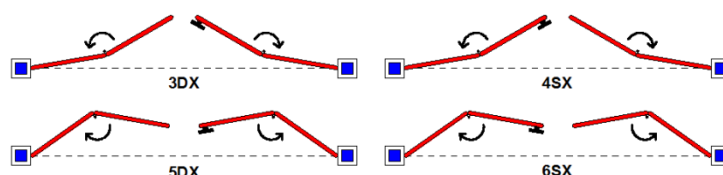
## FINESTRA 4 ANTE

### Compresi nel prezzo di griglia:

- Lamella Fissa Aperta + Sportello alla Genovese
- Anta a Z su 3 lati + Fascia inferiore (Applicazione A)
- Chiusura con Spagnoletta
- N°4 cerniere MAICO a scomparsa regolabili in altezza
- Cardini da 145mm d.12mm
- Guarnizioni di tenuta Fascia intermedia



|         |      | LARGHEZZA |      |      |      |      |      |      |      |      |      |      |      |      |      |      |      |      |
|---------|------|-----------|------|------|------|------|------|------|------|------|------|------|------|------|------|------|------|------|
|         |      | 1600      | 1700 | 1800 | 1900 | 2000 | 2100 | 2200 | 2300 | 2400 | 2500 | 2600 | 2700 | 2800 | 2900 | 3000 | 3100 | 3200 |
| ALTEZZA | 500  |           |      |      |      |      |      |      |      |      |      |      |      |      |      |      |      |      |
|         | 600  |           |      |      |      |      |      |      |      |      |      |      |      |      |      |      |      |      |
|         | 700  |           |      |      |      |      |      |      |      |      |      |      |      |      |      |      |      |      |
|         | 800  | 1153      | 1153 | 1153 | 1167 | 1179 | 1190 | 1204 | 1217 | 1229 | 1242 | 1255 | 1268 | 1280 | 1294 | 1307 | 1319 | 1333 |
|         | 900  | 1185      | 1185 | 1185 | 1199 | 1213 | 1227 | 1239 | 1254 | 1267 | 1280 | 1294 | 1307 | 1319 | 1333 | 1345 | 1358 | 1370 |
|         | 1000 | 1230      | 1230 | 1230 | 1247 | 1262 | 1277 | 1292 | 1307 | 1322 | 1338 | 1353 | 1368 | 1384 | 1399 | 1414 | 1430 | 1445 |
|         | 1100 | 1263      | 1263 | 1263 | 1279 | 1295 | 1312 | 1327 | 1344 | 1359 | 1377 | 1392 | 1407 | 1423 | 1438 | 1453 | 1469 | 1484 |
|         | 1200 | 1295      | 1295 | 1295 | 1312 | 1328 | 1347 | 1363 | 1380 | 1397 | 1413 | 1432 | 1449 | 1468 | 1485 | 1504 | 1522 | 1539 |
|         | 1300 | 1340      | 1340 | 1340 | 1358 | 1378 | 1397 | 1414 | 1434 | 1452 | 1472 | 1489 | 1508 | 1525 | 1543 | 1562 | 1579 | 1598 |
|         | 1400 | 1372      | 1372 | 1372 | 1392 | 1410 | 1432 | 1450 | 1470 | 1489 | 1509 | 1529 | 1550 | 1570 | 1592 | 1612 | 1633 | 1653 |
|         | 1500 | 1417      | 1417 | 1417 | 1438 | 1459 | 1482 | 1502 | 1524 | 1544 | 1567 | 1587 | 1608 | 1628 | 1649 | 1669 | 1690 | 1710 |
|         | 1600 | 1449      | 1449 | 1449 | 1472 | 1493 | 1517 | 1538 | 1560 | 1582 | 1604 | 1627 | 1650 | 1673 | 1697 | 1720 | 1743 | 1767 |
|         | 1700 | 1534      | 1534 | 1534 | 1558 | 1582 | 1605 | 1629 | 1654 | 1678 | 1702 | 1727 | 1750 | 1775 | 1799 | 1824 | 1849 | 1873 |
|         | 1800 | 1583      | 1583 | 1583 | 1608 | 1633 | 1658 | 1683 | 1707 | 1732 | 1759 | 1787 | 1815 | 1843 | 1870 | 1899 | 1927 | 1954 |
| 1900    | 1633 | 1633      | 1633 | 1658 | 1683 | 1710 | 1735 | 1759 | 1785 | 1817 | 1848 | 1879 | 1910 | 1942 | 1973 | 2005 | 2037 |      |
| 2000    | 1682 | 1682      | 1682 | 1708 | 1733 | 1764 | 1788 | 1813 | 1839 | 1874 | 1909 | 1944 | 1979 | 2013 | 2048 | 2083 | 2118 |      |



### Optional:

|   |              |
|---|--------------|
| Chiusura con cremonese  | €. 20,00     |
| Chiusura con catenaccio a scomparsa (2° anta)                                   | €. 12,00/cad |
| Chiusura con catenaccio a sormonto (2° anta)                                    | €. 18,00/cad |
| Chiusura con catenaccio incassato   | €. 26,00/cad |
| Cremonese con chiave  | €. 42,00     |
| Cremonese Ribassata   | €. 15,00     |
| Maniglia solo interna/esterna (solo in presenza di serratura)                   | €. 16,00     |
| Maniglia passante con esterna ribassata (solo in presenza di serratura)         | €. 30,00     |
| Maniglia passante con interna/esterna ribassata (solo in presenza di serratura) | €. 30,00     |
| Maxi Grillo ferma ante con vite da 60mm   | €. 10,00     |
| Maxi Grillo ferma ante con vite da 120mm  | €. 12,00     |
| Tassello per cappotto   | €. 15,00/cad |
| Fermo a pedale  | €. 35,00/cad |

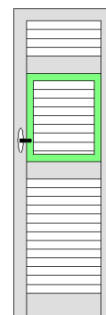
|  |               |
|--|---------------|
| Fermo PERBLOCK ante ad impacchettamento                              | €. 30,00/cad  |
| Ferramenta sovrapposta   | €. 80,00/serr |
| Inserimento Traverso (quota fissa)                                   | €. 40,00 /cad |
| Inserimento Traverso (quota variabile)                               | €. 17,00/ml   |
| Serratura 1 punto di chiusura  | €. 70,00      |
| Serratura 3 punti di chiusura  | €. 150,00     |
| Cerniere con collo medio o alto                                      | €. 28,00/serr |
| Spazzolino Inferiore – Applicazione PS                               | + 3%          |
| Contatto magnetico per allarme                                       | €. 30,00      |
| Maggiorazione per apertura 5DX-6SX                                   | €. 80,00      |
| Cardine da 190mm d.14mm  | €. 5,00/cad   |
| Cardine da 240mm d.16mm  | €. 25,00/cad  |
| Piastre chiusura spagnoletta per cappotto 40-60, 60-80 oppure 80-100 | €. 10,00      |



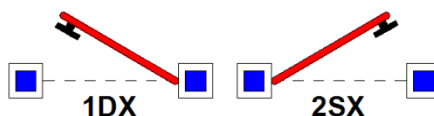
## PORTAFINESTRA 1 ANTA

**Compresi nel prezzo di griglia:**

- Lamella Fissa Aperta + Sportello alla Genovese
- Anta a Z su 3 lati + Fascia inferiore (Applicazione A)
- Chiusura con Spagnoletta
- N°3 cerniere MAICO a scomparsa regolabili in altezza
- Cardini da 145mm d.12mm
- Guarnizioni di tenuta
- Doppia Fascia intermedia



|         |      | LARGHEZZA |     |     |     |     |      |      |
|---------|------|-----------|-----|-----|-----|-----|------|------|
|         |      | 400       | 500 | 600 | 700 | 800 | 900  | 1000 |
| ALTEZZA | 1900 | 638       | 638 | 672 | 704 | 738 | 769  | 803  |
|         | 2000 | 650       | 650 | 684 | 719 | 754 | 788  | 823  |
|         | 2100 | 662       | 662 | 698 | 734 | 769 | 805  | 842  |
|         | 2200 | 670       | 670 | 708 | 745 | 783 | 820  | 857  |
|         | 2300 | 682       | 682 | 720 | 760 | 799 | 838  | 877  |
|         | 2400 | 694       | 694 | 735 | 775 | 815 | 855  | 897  |
|         | 2500 | 705       | 705 | 748 | 790 | 833 | 874  | 917  |
|         | 2600 | 717       | 717 | 760 | 804 | 848 | 892  | 935  |
|         | 2700 | 728       | 728 | 775 | 820 | 865 | 910  | 955  |
|         | 2800 | 755       | 755 | 803 | 849 | 882 | 928  | 974  |
|         | 2900 | 783       | 783 | 832 | 879 | 898 | 947  | 994  |
|         | 3000 | 809       | 809 | 860 | 909 | 915 | 964  | 1013 |
| 3100    | 837  | 837       | 888 | 938 | 932 | 982 | 1033 |      |



**Optional:**

|   |              |
|---|--------------|
| Chiusura con cremonese  | €. 20,00     |
| Chiusura con catenaccio incassato   | €. 26,00     |
| Cremonese con chiave  | €. 42,00     |
| Cremonese Ribassata   | €. 15,00     |
| Maniglia solo interna/esterna (solo in presenza di serratura)                   | €. 16,00     |
| Maniglia passante con esterna ribassata (solo in presenza di serratura)         | €. 30,00     |
| Maniglia passante con interna/esterna ribassata (solo in presenza di serratura) | €. 30,00     |
| Grillo ferma ante con vite da 60mm  | €. 8,00/cad  |
| Grillo ferma ante con vite da 120mm   | €. 10,00/cad |
| Tassello per cappotto   | €. 15,00/cad |

|  |               |
|--|---------------|
| Fermo a pedale   | €. 35,00/cad  |
| Fermo PERBLOCK Standard  | €. 26,00/cad  |
| Ferramenta sovrapposta   | €. 60,00/serr |
| Inserimento Trasverso (quota fissa)                                  | €. 40,00/cad  |
| Inserimento Trasverso (quota variabile)                              | €. 17,00/ml   |
| Serratura 2 punti di chiusura  | €. 150,00     |
| Cerniere con collo medio o alto                                      | €. 21,00/serr |
| Spazzolino Inferiore – Applicazione PS                               | + 3%          |
| Contatto magnetico per allarme                                       | €. 30,00      |
| Cardine da 190mm d.14mm  | €. 5,00/cad   |
| Cardine da 240mm d.16mm  | €. 25,00/cad  |
| Piastre chiusura spagnoletta per cappotto 40-60, 60-80 oppure 80-100 | €. 10,00      |



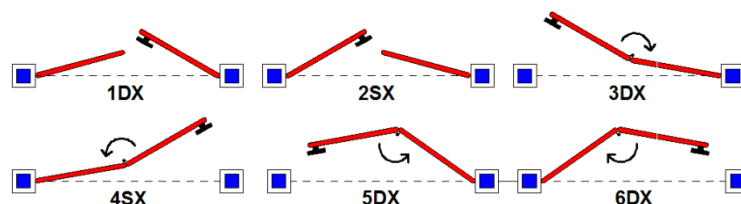
## PORTAFINESTRA 2 ANTE

### Compresi nel prezzo di griglia:

- Lamella Fissa Aperta + Sportello alla Genovese
- Anta a Z su 3 lati + Fascia inferiore (Applicazione A)
- Chiusura con Spagnoletta
- N°6 cerniere MAICO a scomparsa regolabili in altezza
- Cardini da 145mm d.12mm
- Guarnizioni di tenuta
- Doppia Fascia intermedia



|         |      | LARGHEZZA |      |      |      |      |      |      |      |      |      |      |      |      |      |
|---------|------|-----------|------|------|------|------|------|------|------|------|------|------|------|------|------|
|         |      | 700       | 800  | 900  | 1000 | 1100 | 1200 | 1300 | 1400 | 1500 | 1600 | 1700 | 1800 | 1900 | 2000 |
| ALTEZZA | 1900 | 972       | 972  | 1004 | 1037 | 1069 | 1102 | 1135 | 1168 | 1200 | 1233 | 1267 | 1099 | 932  | 764  |
|         | 2000 | 993       | 993  | 1025 | 1060 | 1095 | 1130 | 1164 | 1198 | 1233 | 1268 | 1302 | 1138 | 974  | 810  |
|         | 2100 | 1013      | 1013 | 1049 | 1085 | 1122 | 1157 | 1193 | 1229 | 1265 | 1302 | 1338 | 1178 | 1018 | 858  |
|         | 2200 | 1034      | 1034 | 1070 | 1109 | 1147 | 1184 | 1223 | 1260 | 1298 | 1337 | 1373 | 1217 | 1059 | 902  |
|         | 2300 | 1054      | 1054 | 1094 | 1133 | 1173 | 1213 | 1252 | 1292 | 1329 | 1369 | 1409 | 1247 | 1083 | 919  |
|         | 2400 | 1075      | 1075 | 1115 | 1157 | 1198 | 1239 | 1280 | 1322 | 1363 | 1403 | 1444 | 1284 | 1125 | 965  |
|         | 2500 | 1092      | 1092 | 1134 | 1177 | 1219 | 1260 | 1303 | 1345 | 1388 | 1429 | 1472 | 1323 | 1175 | 1027 |
|         | 2600 | 1113      | 1113 | 1157 | 1200 | 1244 | 1288 | 1333 | 1377 | 1420 | 1464 | 1498 | 1362 | 1225 | 1089 |
|         | 2700 | 1134      | 1134 | 1179 | 1224 | 1270 | 1315 | 1360 | 1407 | 1452 | 1498 | 1525 | 1400 | 1275 | 1150 |
|         | 2800 | 1184      | 1184 | 1232 | 1278 | 1325 | 1373 | 1420 | 1468 | 1484 | 1533 | 1553 | 1439 | 1325 | 1213 |
|         | 2900 | 1234      | 1234 | 1284 | 1333 | 1382 | 1432 | 1479 | 1528 | 1517 | 1568 | 1579 | 1478 | 1377 | 1274 |
|         | 3000 | 1284      | 1284 | 1338 | 1387 | 1437 | 1489 | 1538 | 1588 | 1549 | 1603 | 1607 | 1517 | 1427 | 1337 |
| 3100    | 1335 | 1335      | 1390 | 1440 | 1492 | 1548 | 1598 | 1649 | 1580 | 1638 | 1634 | 1555 | 1477 | 1398 |      |



### Optional:

|   |              |
|---|--------------|
| Chiusura con cremonese  | €. 20,00     |
| Chiusura con catenaccio a scomparsa (2° anta)                                   | €. 12,00/cad |
| Chiusura con catenaccio a sormonto (2° anta)                                    | €. 18,00/cad |
| Chiusura con catenaccio incassato   | €. 26,00/cad |
| Cremonese con chiave  | €. 42,00     |
| Cremonese Ribassata   | €. 15,00     |
| Maniglia solo interna/esterna (solo in presenza di serratura)                   | €. 16,00     |
| Maniglia passante con esterna ribassata (solo in presenza di serratura)         | €. 30,00     |
| Maniglia passante con interna/esterna ribassata (solo in presenza di serratura) | €. 30,00     |
| Grillo ferma ante con vite da 60mm  | €. 8,00      |
| Grillo ferma ante con vite da 120mm   | €. 10,00     |
| Maxi Grillo ferma ante con vite da 60mm   | €. 10,00     |
| Maxi Grillo ferma ante con vite da 120mm  | €. 12,00     |
| Tassello per cappotto   | €. 15,00/cad |
| Fermo a pedale  | €. 35,00/cad |

|  |                |
|--|----------------|
| Fermo PERBLOCK Standard  | €. 26,00/cad   |
| Fermo PERBLOCK ante ad impacchettamento                              | €. 30,00/cad   |
| Ferramenta sovrapposta   | €. 120,00/serr |
| Inserimento Traverso (quota fissa)                                   | €. 40,00 /cad  |
| Inserimento Traverso (quota variabile)                               | €. 17,00/ml    |
| Serratura 1 punto di chiusura  | €. 70,00       |
| Serratura 3 punti di chiusura  | €. 150,00      |
| Cerniere con collo medio o alto                                      | €. 42,00/serr  |
| Spazzolino Inferiore – Applicazione PS                               | + 3%           |
| Contatto magnetico per allarme                                       | €. 30,00       |
| Maggiorazione per apertura 3DX-4SX-5DX-6SX                           | €. 50,00       |
| Cardine da 190mm d.14mm  | €. 5,00/cad    |
| Cardine da 240mm d.16mm  | €. 25,00/cad   |
| Piastre chiusura spagnoletta per cappotto 40-60, 60-80 oppure 80-100 | €. 10,00       |

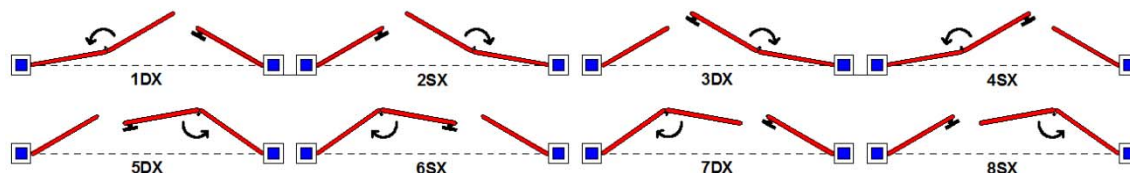
## PORTAFINESTRA 3 ANTE

### Compresi nel prezzo di griglia:

- Lamella Fissa Aperta + Sportello alla Genovese
- Anta a Z su 3 lati + Fascia inferiore (Applicazione A)
- Chiusura con Spagnoletta
- N°6 cerniere MAICO a scomparsa regolabili in altezza
- Cardini da 145mm d.12mm
- Guarnizioni di tenuta
- Doppia Fascia intermedia



|         |      | LARGHEZZA |      |      |      |      |      |      |      |      |      |      |      |      |      |
|---------|------|-----------|------|------|------|------|------|------|------|------|------|------|------|------|------|
|         |      | 1200      | 1300 | 1400 | 1500 | 1600 | 1700 | 1800 | 1900 | 2000 | 2100 | 2200 | 2300 | 2400 | 2500 |
| ALTEZZA | 1900 | 1414      | 1414 | 1414 | 1442 | 1469 | 1495 | 1523 | 1549 | 1575 | 1603 | 1629 | 1657 | 1684 | 1710 |
|         | 2000 | 1447      | 1447 | 1447 | 1475 | 1504 | 1530 | 1559 | 1587 | 1615 | 1644 | 1672 | 1700 | 1729 | 1757 |
|         | 2100 | 1478      | 1478 | 1478 | 1508 | 1537 | 1567 | 1597 | 1625 | 1654 | 1683 | 1710 | 1739 | 1768 | 1795 |
|         | 2200 | 1510      | 1510 | 1510 | 1540 | 1572 | 1602 | 1634 | 1663 | 1694 | 1725 | 1755 | 1787 | 1818 | 1849 |
|         | 2300 | 1544      | 1544 | 1544 | 1578 | 1609 | 1642 | 1673 | 1705 | 1738 | 1770 | 1802 | 1834 | 1867 | 1899 |
|         | 2400 | 1598      | 1598 | 1598 | 1630 | 1663 | 1697 | 1730 | 1764 | 1797 | 1830 | 1864 | 1898 | 1930 | 1964 |
|         | 2500 | 1628      | 1628 | 1628 | 1663 | 1698 | 1733 | 1768 | 1802 | 1857 | 1910 | 1964 | 2019 | 2073 | 2127 |
|         | 2600 | 1660      | 1660 | 1660 | 1697 | 1733 | 1768 | 1803 | 1840 | 1915 | 1990 | 2065 | 2139 | 2214 | 2289 |
|         | 2700 | 1707      | 1707 | 1707 | 1744 | 1782 | 1819 | 1839 | 1879 | 1974 | 2070 | 2165 | 2260 | 2355 | 2452 |
|         | 2800 | 1753      | 1753 | 1753 | 1792 | 1830 | 1870 | 1875 | 1918 | 2034 | 2150 | 2265 | 2382 | 2498 | 2613 |
|         | 2900 | 1799      | 1799 | 1799 | 1839 | 1879 | 1922 | 1912 | 1957 | 2093 | 2229 | 2367 | 2503 | 2639 | 2775 |
|         | 3000 | 1845      | 1845 | 1845 | 1887 | 1928 | 1973 | 1948 | 1995 | 2153 | 2309 | 2467 | 2624 | 2780 | 2938 |
| 3100    | 1893 | 1893      | 1893 | 1935 | 1978 | 2025 | 1984 | 2034 | 2212 | 2389 | 2567 | 2744 | 2923 | 3100 |      |



### Optional:

|   |              |
|---|--------------|
| Chiusura con cremonese  | €. 20,00     |
| Chiusura con catenaccio a scomparsa (2° anta)                                   | €. 12,00/cad |
| Chiusura con catenaccio a sormonto (2° anta)                                    | €. 18,00/cad |
| Chiusura con catenaccio incassato   | €. 26,00/cad |
| Cremonese con chiave  | €. 42,00     |
| Cremonese Ribassata   | €. 15,00     |
| Maniglia solo interna/esterna (solo in presenza di serratura)                   | €. 16,00     |
| Maniglia passante con esterna ribassata (solo in presenza di serratura)         | €. 30,00     |
| Maniglia passante con interna/esterna ribassata (solo in presenza di serratura) | €. 30,00     |
| Grillo ferma ante con vite da 60mm  | €. 8,00      |
| Grillo ferma ante con vite da 120mm   | €. 10,00     |
| Maxi Grillo ferma ante con vite da 60mm   | €. 10,00     |
| Maxi Grillo ferma ante con vite da 120mm  | €. 12,00     |
| Tassello per cappotto   | €. 15,00/cad |
| Fermo a pedale  | €. 35,00/cad |

|  |               |
|--|---------------|
| Fermo PERBLOCK Standard  | €. 26,00/cad  |
| Fermo PERBLOCK ante ad impacchettamento                              | €. 30,00/cad  |
| Ferramenta sovrapposta   | €.120,00/serr |
| Inserimento Traverso (quota fissa)                                   | €. 40,00 /cad |
| Inserimento Traverso (quota variabile)                               | €. 17,00/ml   |
| Serratura 1 punto di chiusura  | €. 70,00      |
| Serratura 3 punti di chiusura  | €. 150,00     |
| Cerniere con collo medio o alto                                      | €. 42,00/serr |
| Spazzolino Inferiore – Applicazione PS                               | + 3%          |
| Contatto magnetico per allarme                                       | €. 30,00      |
| Maggiorazione per apertura 5DX-6SX-7DX-8SX                           | €. 60,00      |
| Cardine da 190mm d.14mm  | €. 5,00/cad   |
| Cardine da 240mm d.16mm  | €. 25,00/cad  |
| Piastre chiusura spagnoletta per cappotto 40-60, 60-80 oppure 80-100 | €. 10,00      |

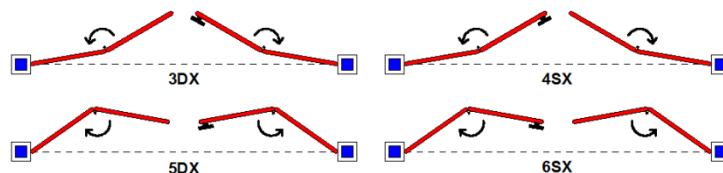
## PORTAFINESTRA 4 ANTE

### Compresi nel prezzo di griglia:

- Lamella Fissa Aperta + Sportello alla Genovese
- Anta a Z su 3 lati + Fascia inferiore (Applicazione A)
- Chiusura con Spagnoletta
- N°6 cerniere MAICO a scomparsa regolabili in altezza
- Cardini da 145mm d.12mm
- Guarnizioni di tenuta
- Doppia Fascia intermedia



|         |      | LARGHEZZA |      |      |      |      |      |      |      |      |      |      |      |      |      |      |      |      |
|---------|------|-----------|------|------|------|------|------|------|------|------|------|------|------|------|------|------|------|------|
|         |      | 1600      | 1700 | 1800 | 1900 | 2000 | 2100 | 2200 | 2300 | 2400 | 2500 | 2600 | 2700 | 2800 | 2900 | 3000 | 3100 | 3200 |
| ALTEZZA | 1900 | 1677      | 1677 | 1677 | 1703 | 1729 | 1755 | 1782 | 1809 | 1834 | 1862 | 1887 | 1913 | 1939 | 1964 | 1990 | 2015 | 2042 |
|         | 2000 | 1713      | 1713 | 1713 | 1742 | 1769 | 1797 | 1824 | 1853 | 1879 | 1908 | 1935 | 1962 | 1989 | 2015 | 2043 | 2070 | 2097 |
|         | 2100 | 1750      | 1750 | 1750 | 1780 | 1809 | 1838 | 1867 | 1897 | 1924 | 1954 | 1983 | 2010 | 2039 | 2068 | 2095 | 2124 | 2153 |
|         | 2200 | 1788      | 1788 | 1788 | 1819 | 1849 | 1879 | 1909 | 1940 | 1969 | 2000 | 2030 | 2059 | 2089 | 2119 | 2149 | 2178 | 2208 |
|         | 2300 | 1825      | 1825 | 1825 | 1858 | 1888 | 1920 | 1952 | 1984 | 2014 | 2047 | 2078 | 2109 | 2139 | 2170 | 2202 | 2232 | 2263 |
|         | 2400 | 1919      | 1919 | 1919 | 1952 | 1985 | 2017 | 2050 | 2083 | 2117 | 2149 | 2182 | 2215 | 2249 | 2283 | 2315 | 2349 | 2383 |
|         | 2500 | 1957      | 1957 | 1957 | 1990 | 2025 | 2058 | 2093 | 2127 | 2162 | 2195 | 2228 | 2262 | 2295 | 2329 | 2363 | 2395 | 2429 |
|         | 2600 | 1994      | 1994 | 1994 | 2029 | 2065 | 2099 | 2135 | 2170 | 2207 | 2242 | 2277 | 2310 | 2345 | 2380 | 2415 | 2450 | 2484 |
|         | 2700 | 2032      | 2032 | 2032 | 2068 | 2105 | 2140 | 2178 | 2214 | 2252 | 2288 | 2324 | 2359 | 2395 | 2432 | 2468 | 2504 | 2540 |
|         | 2800 | 2069      | 2069 | 2069 | 2107 | 2144 | 2182 | 2220 | 2258 | 2297 | 2335 | 2374 | 2413 | 2452 | 2489 | 2528 | 2567 | 2605 |
|         | 2900 | 2107      | 2107 | 2107 | 2144 | 2184 | 2223 | 2263 | 2302 | 2342 | 2382 | 2422 | 2462 | 2502 | 2542 | 2582 | 2622 | 2660 |
| 3000    | 2143 | 2143      | 2143 | 2183 | 2224 | 2264 | 2305 | 2345 | 2387 | 2428 | 2469 | 2510 | 2552 | 2593 | 2634 | 2675 | 2717 |      |
| 3100    | 2180 | 2180      | 2180 | 2222 | 2264 | 2305 | 2348 | 2389 | 2432 | 2474 | 2517 | 2559 | 2602 | 2644 | 2687 | 2729 | 2772 |      |



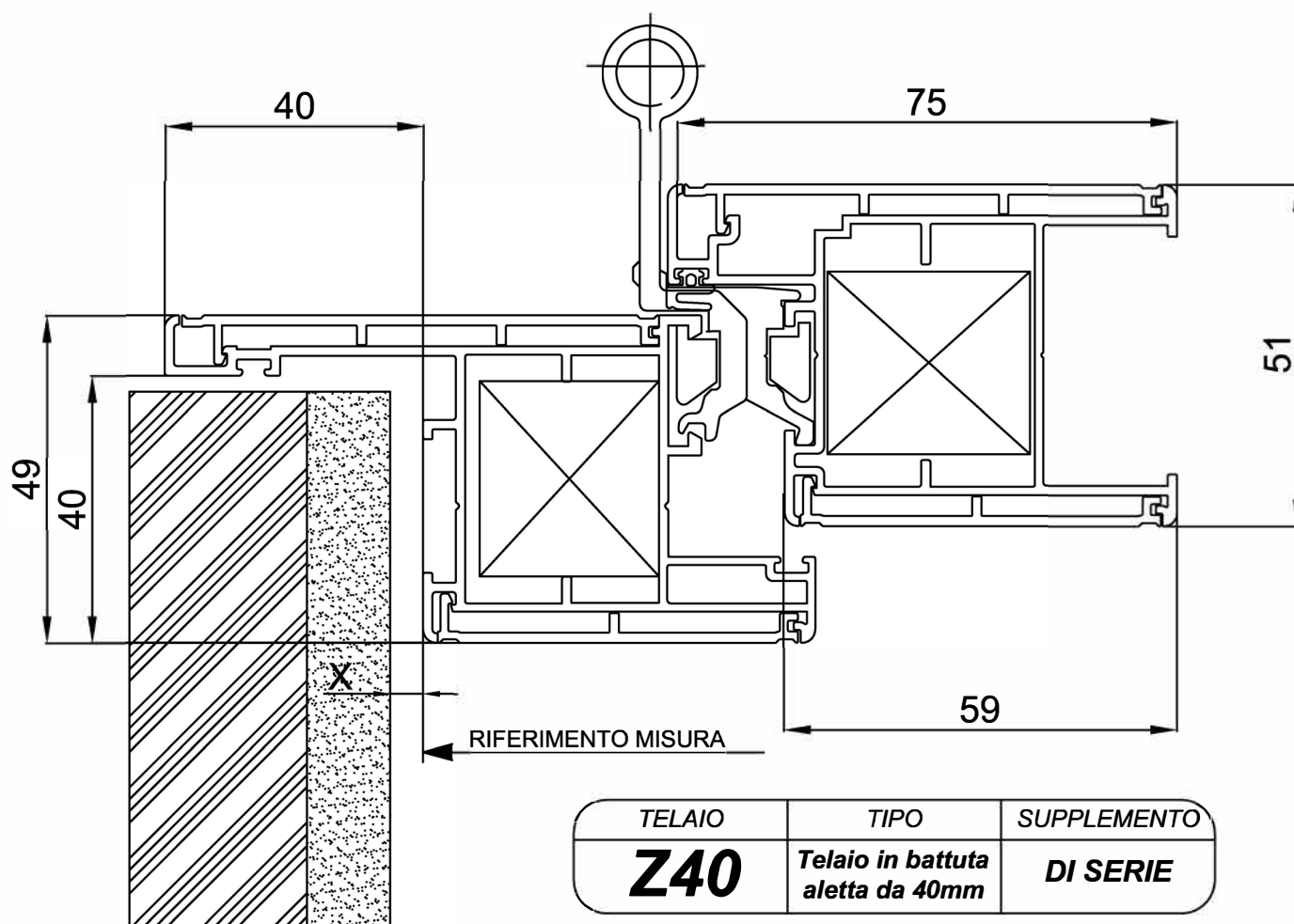
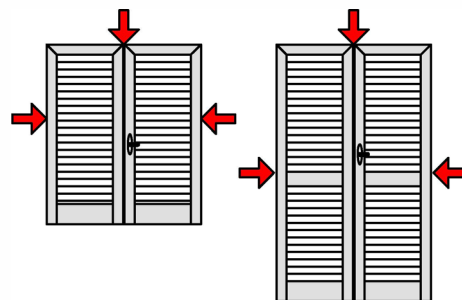
### Optional:

|   |             |
|---|-------------|
| Chiusura con cremonese  | € 20,00     |
| Chiusura con catenaccio a scomparsa (2° anta)                                   | € 12,00/cad |
| Chiusura con catenaccio a sormonto (2° anta)                                    | € 18,00/cad |
| Chiusura con catenaccio incassato   | € 26,00/cad |
| Cremonese con chiave  | € 42,00     |
| Cremonese Ribassata   | € 15,00     |
| Maniglia solo interna/esterna (solo in presenza di serratura)                   | € 16,00     |
| Maniglia passante con esterna ribassata (solo in presenza di serratura)         | € 30,00     |
| Maniglia passante con interna/esterna ribassata (solo in presenza di serratura) | € 30,00     |
| Maxi Grillo ferma ante con vite da 60mm   | € 10,00     |
| Maxi Grillo ferma ante con vite da 120mm  | € 12,00     |
| Tassello per cappotto   | € 15,00/cad |
| Fermo a pedale  | € 35,00/cad |

|  |               |
|--|---------------|
| Fermo PERBLOCK ante ad impacchettamento                              | € 30,00/cad   |
| Ferramenta sovrapposta   | € 120,00/serr |
| Inserimento Traverso (quota fissa)                                   | € 40,00 /cad  |
| Inserimento Traverso (quota variabile)                               | € 17,00/ml    |
| Serratura 1 punto di chiusura  | € 70,00       |
| Serratura 3 punti di chiusura  | € 150,00      |
| Cerniere con collo medio o alto                                      | € 42,00/serr  |
| Spazzolino Inferiore – Applicazione PS                               | + 3%          |
| Contatto magnetico per allarme                                       | € 30,00       |
| Maggiorazione per apertura 5DX-6SX                                   | € 80,00       |
| Cardine da 190mm d.14mm  | € 5,00/cad    |
| Cardine da 240mm d.16mm  | € 25,00/cad   |
| Piastre chiusura spagnoletta per cappotto 40-60, 60-80 oppure 80-100 | € 10,00       |

# APPLICAZIONI PERIMETRALI

- finestre e portefinestre -



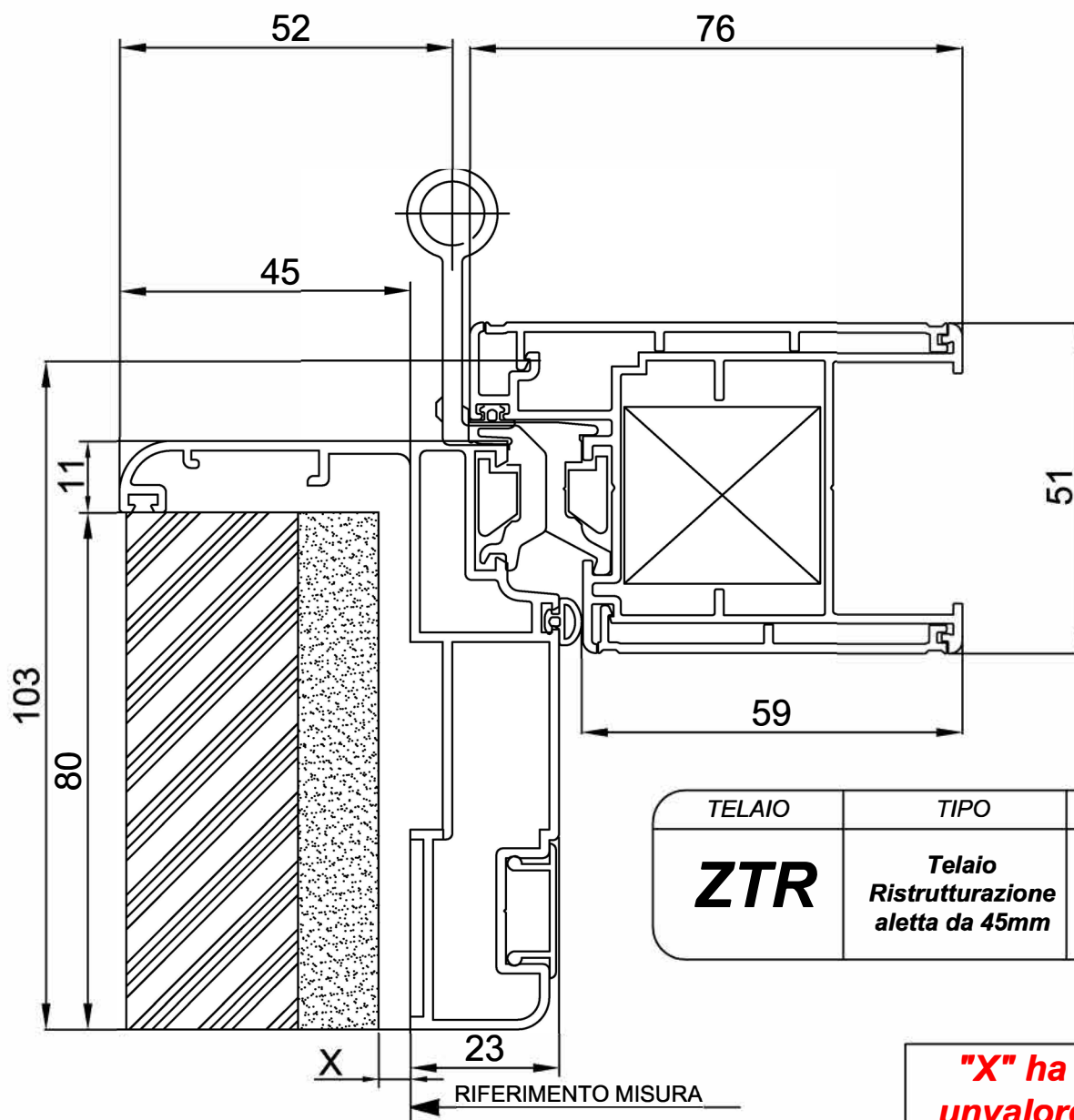
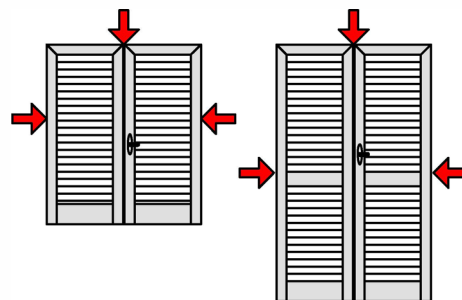
| TELAIO     | TIPO                                | SUPPLEMENTO     |
|------------|-------------------------------------|-----------------|
| <b>Z40</b> | Telaio in battuta<br>aletta da 40mm | <b>DI SERIE</b> |

**"X" ha  
unvalore  
consigliato  
di 5mm**

**PERSIANE CON TELAIO**

# APPLICAZIONI PERIMETRALI

- finestre e portefinestre -



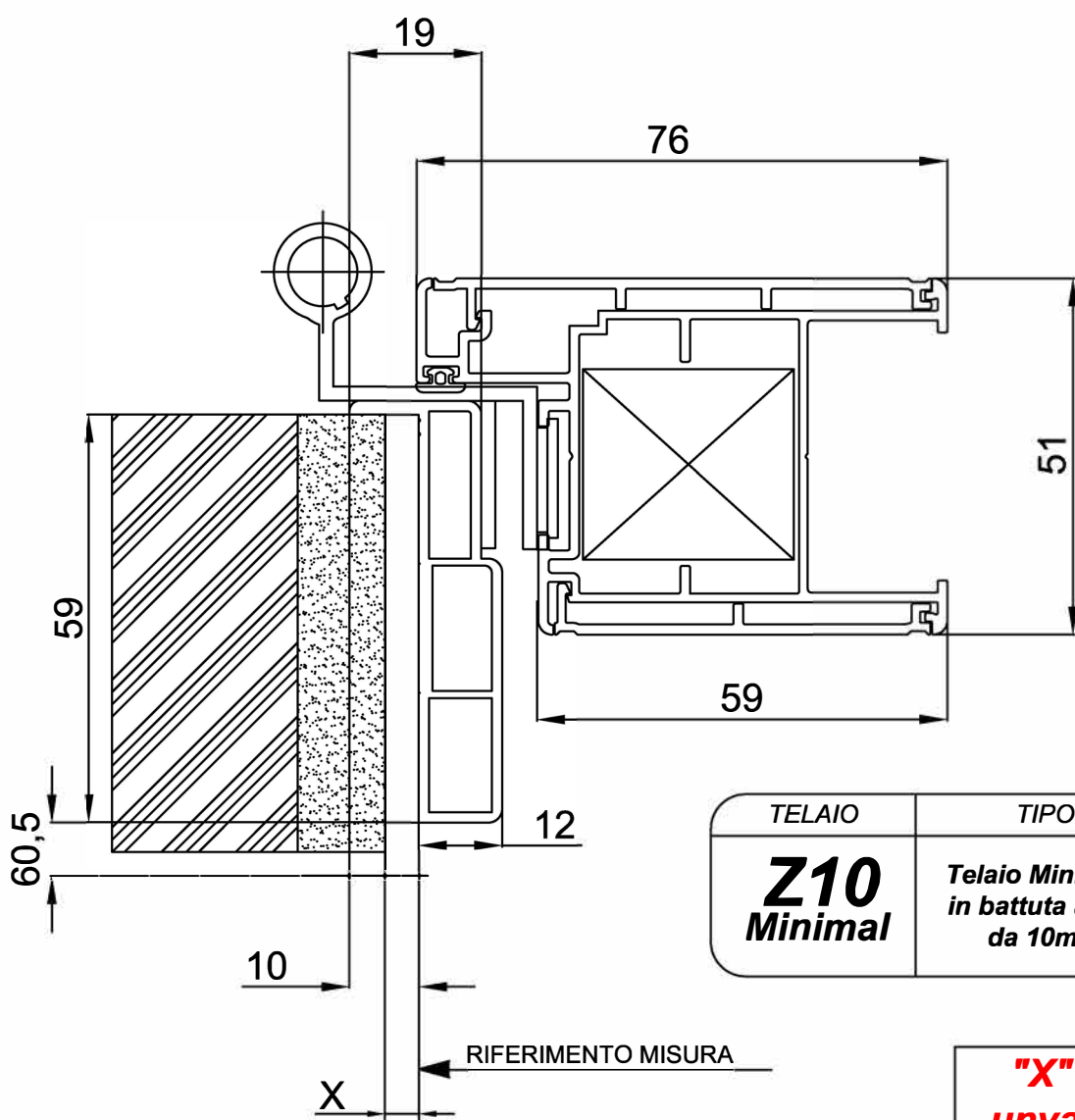
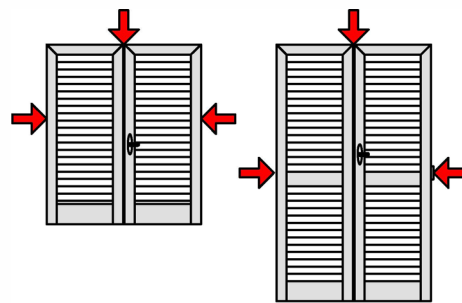
| TELAIO     | TIPO   | SUPPLEMENTO |
|------------|--|-------------|
| <b>ZTR</b> | Telaio<br>Ristrutturazione<br>aletta da 45mm | <b>+ 2%</b> |

**"X" ha  
unvalore  
consigliato  
di 5mm**

## PERSIANE CON TELAIO

# APPLICAZIONI PERIMETRALI

- finestre e portefinestre -



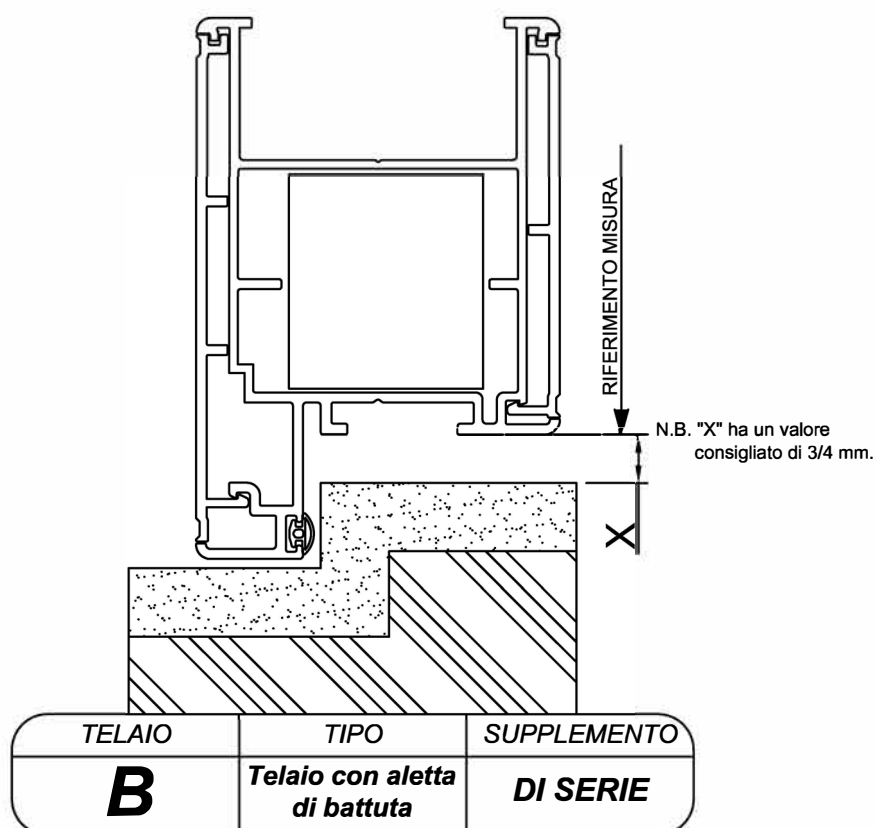
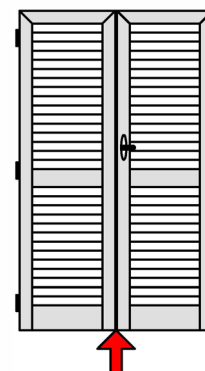
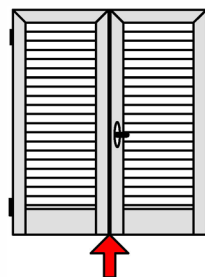
| TELAIO             | TIPO                                      | SUPPLEMENTO |
|--------------------|---|-------------|
| <b>Z10 Minimal</b> | Telaio Minimale in battuta aletta da 10mm | <b>+ 2%</b> |

**"X" ha un valore consigliato di 5mm**

**PERSIANE CON TELAIO**

# APPLICAZIONI PERIMETRALI

- finestre e portefinestre -

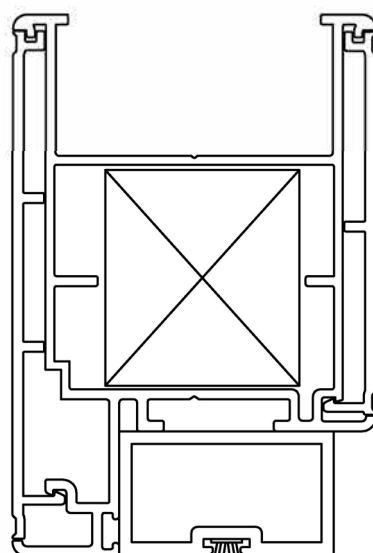
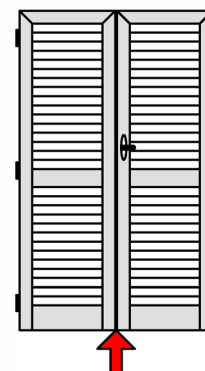
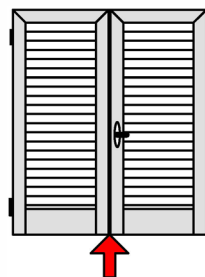


## PERSIANE CON TELAIIO



# APPLICAZIONI PERIMETRALI

- finestre e portefinestre -



RIFERIMENTO MISURA

N.B. "X" ha un valore consigliato di 3/4 mm.

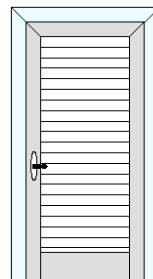
| TELAIO    | TIPO                  | SUPPLEMENTO |
|-----------|-----------------------|-------------|
| <b>PS</b> | <i>Telaio in luce</i> | <b>+ 3%</b> |

**PERSIANE CON TELAIO**

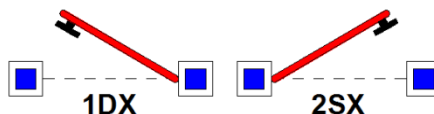
## FINESTRA 1 ANTA

**Compresi nel prezzo di griglia:**

- Lamella Fissa Aperta – Ovalina 50x10mm
- Applicazione perimetrale Telaio Z40
- Telaio su 3 lati
- Applicazione perimetrale inferiore: B
- Chiusura con cremonese
- N°2 cerniere a 2 ali
- Guarnizioni di tenuta



|         |      | LARGHEZZA |     |     |     |     |     |      |
|---------|------|-----------|-----|-----|-----|-----|-----|------|
|         |      | 400       | 500 | 600 | 700 | 800 | 900 | 1000 |
| ALTEZZA | 500  | 313       | 313 | 329 | 346 | 365 | 381 | 398  |
|         | 600  | 313       | 313 | 329 | 346 | 365 | 381 | 398  |
|         | 700  | 313       | 313 | 329 | 346 | 365 | 381 | 398  |
|         | 800  | 313       | 313 | 329 | 346 | 365 | 381 | 398  |
|         | 900  | 328       | 328 | 348 | 366 | 385 | 403 | 423  |
|         | 1000 | 342       | 342 | 361 | 382 | 402 | 423 | 441  |
|         | 1100 | 357       | 357 | 379 | 402 | 423 | 444 | 466  |
|         | 1200 | 373       | 373 | 396 | 420 | 444 | 468 | 492  |
|         | 1300 | 387       | 387 | 414 | 439 | 465 | 490 | 517  |
|         | 1400 | 404       | 404 | 431 | 459 | 486 | 514 | 542  |
|         | 1500 | 420       | 420 | 449 | 478 | 507 | 538 | 567  |
|         | 1600 | 435       | 435 | 466 | 497 | 530 | 560 | 592  |
|         | 1700 | 448       | 448 | 481 | 513 | 546 | 581 | 617  |
| 1800    | 466  | 466       | 502 | 536 | 563 | 604 | 642 |      |
| 1900    | 486  | 486       | 522 | 560 | 579 | 626 | 666 |      |
| 2000    | 506  | 506       | 543 | 583 | 596 | 649 | 691 |      |


**Optional:**

|   |             |
|---|-------------|
| Chiusura con spagnoletta  | € 20,00     |
| Chiusura con catenaccio incassato   | € 26,00     |
| Cremonese con chiave  | € 42,00     |
| Cremonese Ribassata   | € 15,00     |
| Maniglia solo interna/esterna (solo in presenza di serratura)                   | € 16,00     |
| Maniglia passante con esterna ribassata (solo in presenza di serratura)         | € 30,00     |
| Maniglia passante con interna/esterna ribassata (solo in presenza di serratura) | € 30,00     |
| Grillo ferma ante con vite da 60mm  | € 8,00/cad  |
| Grillo ferma ante con vite da 120mm   | € 10,00/cad |
| Tassello per cappotto   | € 15,00/cad |

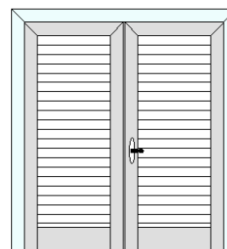
|  |              |
|--|--------------|
| Fermo a pedale                         | € 35,00/cad  |
| Fermo PERBLOCK Standard                | € 26,00/cad  |
| Ferramenta sovrapposta                 | € 40,00/serr |
| Inserimento Traverso (quota fissa)     | € 40,00/cad  |
| Inserimento Traverso (quota variabile) | € 17,00/ml   |
| Serratura 1 punto di chiusura          | € 70,00      |
| Serratura 3 punti di chiusura          | € 150,00     |
| Cerniere con collo medio o alto        | € 14,00/serr |
| Spazzolino Inferiore – Applicazione PS | + 3%         |
| Contatto magnetico per allarme         | € 30,00      |

| Telaio ZTR | Telaio Z10 Minimal |
|------------|--------------------|
| + 2%       | + 2%               |

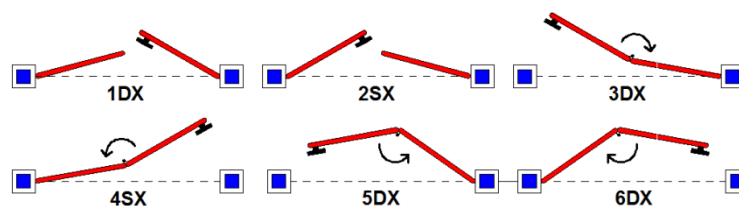
## FINESTRA 2 ANTE

### Compresi nel prezzo di griglia:

- Lamella Fissa Aperta – Ovalina 50x10mm
- Applicazione perimetrale Telaio Z40
- Telaio su 3 lati
- Applicazione perimetrale inferiore: B
- Chiusura con cremonese
- N°4 cerniere a 2 ali
- Guarnizioni di tenuta



|         |      | LARGHEZZA |     |     |      |      |      |      |      |      |      |      |      |      |      |
|---------|------|-----------|-----|-----|------|------|------|------|------|------|------|------|------|------|------|
|         |      | 700       | 800 | 900 | 1000 | 1100 | 1200 | 1300 | 1400 | 1500 | 1600 | 1700 | 1800 | 1900 | 2000 |
| ALTEZZA | 500  | 482       | 482 | 498 | 517  | 534  | 550  | 567  | 583  | 600  | 617  | 634  | 653  | 671  | 688  |
|         | 600  | 482       | 482 | 498 | 517  | 534  | 550  | 567  | 583  | 600  | 617  | 634  | 653  | 671  | 688  |
|         | 700  | 482       | 482 | 498 | 517  | 534  | 550  | 567  | 583  | 600  | 617  | 634  | 653  | 671  | 688  |
|         | 800  | 482       | 482 | 498 | 517  | 534  | 550  | 567  | 583  | 600  | 617  | 634  | 653  | 671  | 688  |
|         | 900  | 509       | 509 | 526 | 546  | 564  | 583  | 601  | 621  | 638  | 658  | 676  | 693  | 712  | 730  |
|         | 1000 | 530       | 530 | 550 | 569  | 589  | 609  | 629  | 650  | 670  | 688  | 709  | 730  | 752  | 771  |
|         | 1100 | 555       | 555 | 576 | 598  | 621  | 642  | 663  | 686  | 708  | 729  | 752  | 773  | 795  | 818  |
|         | 1200 | 580       | 580 | 604 | 627  | 651  | 675  | 699  | 721  | 746  | 770  | 794  | 818  | 841  | 865  |
|         | 1300 | 605       | 605 | 631 | 657  | 683  | 708  | 733  | 759  | 785  | 811  | 836  | 860  | 885  | 910  |
|         | 1400 | 631       | 631 | 658 | 686  | 713  | 741  | 769  | 795  | 823  | 851  | 878  | 906  | 934  | 961  |
|         | 1500 | 657       | 657 | 686 | 715  | 744  | 774  | 803  | 832  | 862  | 891  | 921  | 950  | 979  | 1008 |
|         | 1600 | 683       | 683 | 713 | 744  | 775  | 807  | 839  | 869  | 897  | 931  | 961  | 992  | 1022 | 1053 |
|         | 1700 | 704       | 704 | 736 | 769  | 800  | 832  | 866  | 898  | 931  | 971  | 1004 | 1035 | 1067 | 1099 |
|         | 1800 | 737       | 737 | 771 | 804  | 840  | 874  | 907  | 942  | 965  | 1012 | 1045 | 1078 | 1112 | 1145 |
| 1900    | 770  | 770       | 808 | 841 | 878  | 915  | 950  | 987  | 1001 | 1051 | 1087 | 1121 | 1155 | 1190 |      |
| 2000    | 803  | 803       | 844 | 877 | 918  | 957  | 990  | 1031 | 1035 | 1092 | 1128 | 1163 | 1200 | 1236 |      |



### Optional:

|   |              |
|---|--------------|
| Chiusura con spagnoletta  | €. 20,00     |
| Chiusura con catenaccio a scomparsa (2° anta)                                   | €. 12,00/cad |
| Chiusura con catenaccio a sormonto (2° anta)                                    | €. 18,00/cad |
| Chiusura con catenaccio incassato   | €. 26,00/cad |
| Cremonese con chiave  | €. 42,00     |
| Cremonese Ribassata   | €. 15,00     |
| Maniglia solo interna/esterna (solo in presenza di serratura)                   | €. 16,00     |
| Maniglia passante con esterna ribassata (solo in presenza di serratura)         | €. 30,00     |
| Maniglia passante con interna/esterna ribassata (solo in presenza di serratura) | €. 30,00     |
| Grillo ferma ante con vite da 60mm  | €. 8,00      |
| Grillo ferma ante con vite da 120mm   | €. 10,00     |
| Maxi Grillo ferma ante con vite da 60mm   | €. 10,00     |

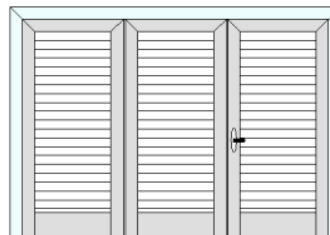
|  |               |
|--|---------------|
| Maxi Grillo ferma ante con vite da 120mm   | €. 12,00      |
| Tassello per cappotto                      | €. 15,00/cad  |
| Fermo a pedale                             | €. 35,00/cad  |
| Fermo PERBLOCK Standard                    | €. 26,00/cad  |
| Fermo PERBLOCK ante ad impacchettamento    | €. 30,00/cad  |
| Ferramenta sovrapposta                     | €. 80,00/serr |
| Inserimento Traverso (quota fissa)         | €. 40,00 /cad |
| Inserimento Traverso (quota variabile)     | €. 17,00/ml   |
| Serratura 1 punto di chiusura              | €. 70,00      |
| Serratura 3 punti di chiusura              | €. 150,00     |
| Cerniere con collo medio o alto            | €. 28,00/serr |
| Spazzolino Inferiore – Applicazione PS     | + 3%          |
| Contatto magnetico per allarme             | €. 30,00      |
| Maggiorazione per apertura 3DX-4SX-5DX-6SX | €. 50,00      |

|                   |                           |
|-------------------|---------------------------|
| <b>Telaio ZTR</b> | <b>Telaio Z10 Minimal</b> |
| <b>+ 2%</b>       | <b>+ 2%</b>               |

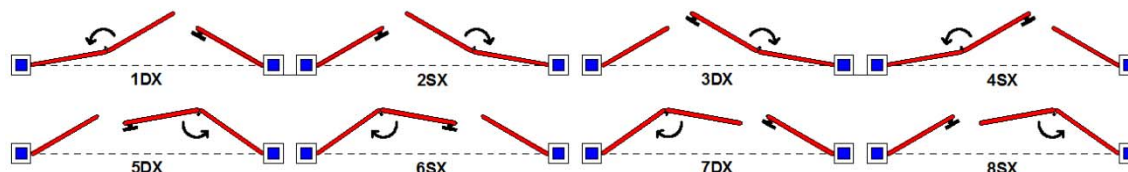
## FINESTRA 3 ANTE

### Compresi nel prezzo di griglia:

- Lamella Fissa Aperta – Ovalina 50x10mm
- Applicazione perimetrale Telaio Z40
- Telaio su 3 lati
- Applicazione perimetrale inferiore: B
- Chiusura con cremonese
- N°4 cerniere a 2 ali
- Guarnizioni di tenuta



|         |      | LARGHEZZA |      |      |      |      |      |      |      |      |      |      |      |      |      |
|---------|------|-----------|------|------|------|------|------|------|------|------|------|------|------|------|------|
|         |      | 1200      | 1300 | 1400 | 1500 | 1600 | 1700 | 1800 | 1900 | 2000 | 2100 | 2200 | 2300 | 2400 | 2500 |
| ALTEZZA | 500  | 814       | 814  | 814  | 829  | 845  | 862  | 877  | 894  | 910  | 926  | 942  | 959  | 976  | 992  |
|         | 600  | 814       | 814  | 814  | 829  | 845  | 862  | 877  | 894  | 910  | 926  | 942  | 959  | 976  | 992  |
|         | 700  | 814       | 814  | 814  | 829  | 845  | 862  | 877  | 894  | 910  | 926  | 942  | 959  | 976  | 992  |
|         | 800  | 814       | 814  | 814  | 829  | 845  | 862  | 877  | 894  | 910  | 926  | 942  | 959  | 976  | 992  |
|         | 900  | 852       | 852  | 852  | 870  | 888  | 906  | 924  | 942  | 960  | 979  | 996  | 1014 | 1033 | 1050 |
|         | 1000 | 885       | 885  | 885  | 905  | 923  | 942  | 961  | 981  | 998  | 1018 | 1038 | 1058 | 1076 | 1096 |
|         | 1100 | 924       | 924  | 924  | 946  | 965  | 987  | 1008 | 1030 | 1050 | 1071 | 1092 | 1113 | 1133 | 1154 |
|         | 1200 | 964       | 964  | 964  | 987  | 1009 | 1033 | 1054 | 1076 | 1100 | 1122 | 1145 | 1167 | 1188 | 1211 |
|         | 1300 | 1004      | 1004 | 1004 | 1029 | 1051 | 1076 | 1101 | 1125 | 1150 | 1175 | 1199 | 1223 | 1245 | 1269 |
|         | 1400 | 1043      | 1043 | 1043 | 1070 | 1095 | 1121 | 1148 | 1174 | 1200 | 1227 | 1253 | 1280 | 1306 | 1331 |
|         | 1500 | 1082      | 1082 | 1082 | 1109 | 1137 | 1167 | 1195 | 1223 | 1251 | 1280 | 1307 | 1335 | 1363 | 1390 |
|         | 1600 | 1122      | 1122 | 1122 | 1152 | 1181 | 1211 | 1240 | 1270 | 1301 | 1330 | 1361 | 1392 | 1422 | 1452 |
|         | 1700 | 1154      | 1154 | 1154 | 1185 | 1216 | 1247 | 1278 | 1310 | 1340 | 1381 | 1414 | 1449 | 1482 | 1515 |
|         | 1800 | 1210      | 1210 | 1210 | 1243 | 1276 | 1309 | 1342 | 1375 | 1379 | 1433 | 1468 | 1505 | 1541 | 1577 |
| 1900    | 1265 | 1265      | 1265 | 1301 | 1336 | 1369 | 1405 | 1439 | 1418 | 1484 | 1522 | 1562 | 1600 | 1640 |      |
| 2000    | 1320 | 1320      | 1320 | 1359 | 1396 | 1430 | 1468 | 1505 | 1456 | 1536 | 1577 | 1619 | 1660 | 1702 |      |



### Optional:

|   |              |
|---|--------------|
| Chiusura con spagnoletta  | €. 20,00     |
| Chiusura con catenaccio a scomparsa (2° anta)                                   | €. 12,00/cad |
| Chiusura con catenaccio a sormonto (2° anta)                                    | €. 18,00/cad |
| Chiusura con catenaccio incassato   | €. 26,00/cad |
| Cremonese con chiave  | €. 42,00     |
| Cremonese Ribassata   | €. 15,00     |
| Maniglia solo interna/esterna (solo in presenza di serratura)                   | €. 16,00     |
| Maniglia passante con esterna ribassata (solo in presenza di serratura)         | €. 30,00     |
| Maniglia passante con interna/esterna ribassata (solo in presenza di serratura) | €. 30,00     |
| Grillo ferma ante con vite da 60mm  | €. 8,00      |
| Grillo ferma ante con vite da 120mm   | €. 10,00     |
| Maxi Grillo ferma ante con vite da 60mm   | €. 10,00     |

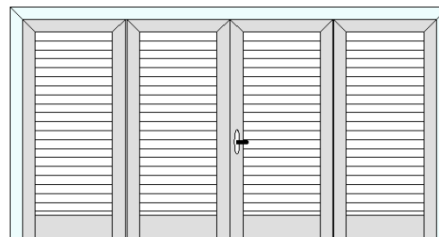
|  |               |
|--|---------------|
| Maxi Grillo ferma ante con vite da 120mm   | €. 12,00      |
| Tassello per cappotto                      | €. 15,00/cad  |
| Fermo a pedale                             | €. 35,00/cad  |
| Fermo PERBLOCK Standard                    | €. 26,00/cad  |
| Fermo PERBLOCK ante ad impacchettamento    | €. 30,00/cad  |
| Ferramenta sovrapposta                     | €. 80,00/serr |
| Inserimento Traverso (quota fissa)         | €. 40,00 /cad |
| Inserimento Traverso (quota variabile)     | €. 17,00/ml   |
| Serratura 1 punto di chiusura              | €. 70,00      |
| Serratura 3 punti di chiusura              | €. 150,00     |
| Cerniere con collo medio o alto            | €. 28,00/serr |
| Spazzolino Inferiore – Applicazione PS     | + 3%          |
| Contatto magnetico per allarme             | €. 30,00      |
| Maggiorazione per apertura 5DX-6SX-7DX-8SX | €. 60,00      |

| Telaio ZTR | Telaio Z10 Minimal |
|------------|--------------------|
| + 2%       | + 2%               |

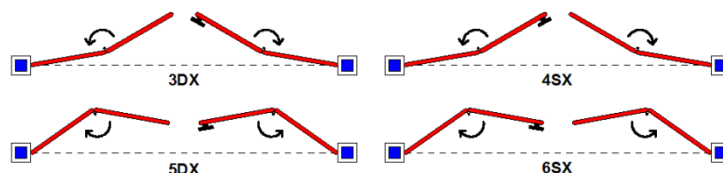
## FINESTRA 4 ANTE

**Compresi nel prezzo di griglia:**

- Lamella Fissa Aperta – Ovalina 50x10mm
- Applicazione perimetrale Telaio Z40
- Telaio su 3 lati
- Applicazione perimetrale inferiore: B
- Chiusura con cremonese
- N°4 cerniere a 2 ali
- Guarnizioni di tenuta



|         |      | LARGHEZZA |      |      |      |      |      |      |      |      |      |      |      |      |      |      |      |      |
|---------|------|-----------|------|------|------|------|------|------|------|------|------|------|------|------|------|------|------|------|
|         |      | 1600      | 1700 | 1800 | 1900 | 2000 | 2100 | 2200 | 2300 | 2400 | 2500 | 2600 | 2700 | 2800 | 2900 | 3000 | 3100 | 3200 |
| ALTEZZA | 500  | 1062      | 1062 | 1062 | 1076 | 1093 | 1108 | 1125 | 1142 | 1157 | 1174 | 1190 | 1207 | 1224 | 1240 | 1257 | 1273 | 1290 |
|         | 600  | 1062      | 1062 | 1062 | 1076 | 1093 | 1108 | 1125 | 1142 | 1157 | 1174 | 1190 | 1207 | 1224 | 1240 | 1257 | 1273 | 1290 |
|         | 700  | 1062      | 1062 | 1062 | 1076 | 1093 | 1108 | 1125 | 1142 | 1157 | 1174 | 1190 | 1207 | 1224 | 1240 | 1257 | 1273 | 1290 |
|         | 800  | 1062      | 1062 | 1062 | 1076 | 1093 | 1108 | 1125 | 1142 | 1157 | 1174 | 1190 | 1207 | 1224 | 1240 | 1257 | 1273 | 1290 |
|         | 900  | 1112      | 1112 | 1112 | 1129 | 1148 | 1165 | 1183 | 1202 | 1219 | 1237 | 1254 | 1270 | 1287 | 1303 | 1320 | 1338 | 1353 |
|         | 1000 | 1153      | 1153 | 1153 | 1173 | 1191 | 1210 | 1229 | 1248 | 1268 | 1287 | 1306 | 1323 | 1342 | 1359 | 1377 | 1396 | 1413 |
|         | 1100 | 1204      | 1204 | 1204 | 1225 | 1245 | 1266 | 1287 | 1309 | 1328 | 1350 | 1371 | 1392 | 1412 | 1433 | 1454 | 1475 | 1495 |
|         | 1200 | 1254      | 1254 | 1254 | 1278 | 1299 | 1322 | 1346 | 1368 | 1390 | 1413 | 1435 | 1458 | 1480 | 1503 | 1524 | 1546 | 1569 |
|         | 1300 | 1306      | 1306 | 1306 | 1330 | 1353 | 1379 | 1404 | 1427 | 1452 | 1476 | 1501 | 1525 | 1550 | 1575 | 1600 | 1625 | 1650 |
|         | 1400 | 1356      | 1356 | 1356 | 1381 | 1408 | 1434 | 1460 | 1487 | 1513 | 1540 | 1566 | 1592 | 1619 | 1645 | 1672 | 1698 | 1724 |
|         | 1500 | 1406      | 1406 | 1406 | 1434 | 1463 | 1491 | 1518 | 1546 | 1574 | 1603 | 1631 | 1658 | 1686 | 1714 | 1742 | 1769 | 1797 |
|         | 1600 | 1458      | 1458 | 1458 | 1487 | 1517 | 1546 | 1577 | 1606 | 1636 | 1666 | 1697 | 1727 | 1757 | 1788 | 1818 | 1848 | 1879 |
| 1700    | 1500 | 1500      | 1500 | 1530 | 1562 | 1592 | 1623 | 1654 | 1685 | 1728 | 1761 | 1794 | 1827 | 1862 | 1895 | 1928 | 1961 |      |
| 1800    | 1575 | 1575      | 1575 | 1607 | 1641 | 1674 | 1706 | 1739 | 1773 | 1790 | 1826 | 1863 | 1899 | 1934 | 1971 | 2007 | 2043 |      |
| 1900    | 1652 | 1652      | 1652 | 1685 | 1719 | 1756 | 1789 | 1823 | 1782 | 1852 | 1892 | 1930 | 1969 | 2008 | 2046 | 2086 | 2124 |      |
| 2000    | 1728 | 1728      | 1728 | 1763 | 1798 | 1838 | 1872 | 1908 | 1830 | 1916 | 1957 | 1999 | 2040 | 2082 | 2123 | 2165 | 2206 |      |



**Optional:**

|   |              |
|---|--------------|
| Chiusura con spagnoletta  | €. 20,00     |
| Chiusura con catenaccio a scomparsa (2° anta)                                   | €. 12,00/cad |
| Chiusura con catenaccio a sormonto (2° anta)                                    | €. 18,00/cad |
| Chiusura con catenaccio incassato   | €. 26,00/cad |
| Cremonese con chiave  | €. 42,00     |
| Cremonese Ribassata   | €. 15,00     |
| Maniglia solo interna/esterna (solo in presenza di serratura)                   | €. 16,00     |
| Maniglia passante con esterna ribassata (solo in presenza di serratura)         | €. 30,00     |
| Maniglia passante con interna/esterna ribassata (solo in presenza di serratura) | €. 30,00     |
| Maxi Grillo ferma ante con vite da 60mm   | €. 10,00     |
| Maxi Grillo ferma ante con vite da 120mm  | €. 12,00     |

|   |               |
|---|---------------|
| Tassello per cappotto                   | €. 15,00/cad  |
| Fermo a pedale                          | €. 35,00/cad  |
| Fermo PERBLOCK ante ad impacchettamento | €. 30,00/cad  |
| Ferramenta sovrapposta                  | €. 80,00/serr |
| Inserimento Traverso (quota fissa)      | €. 40,00 /cad |
| Inserimento Traverso (quota variabile)  | €. 17,00/ml   |
| Serratura 1 punto di chiusura           | €. 70,00      |
| Serratura 3 punti di chiusura           | €. 150,00     |
| Cerniere con collo medio o alto         | €. 28,00/serr |
| Spazzolino Inferiore – Applicazione PS  | + 3%          |
| Contatto magnetico per allarme          | €. 30,00      |
| Maggiorazione per apertura 5DX-6SX      | €. 80,00      |

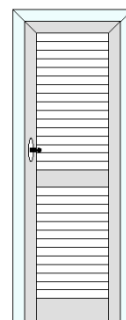
|                   |                           |
|-------------------|---------------------------|
| <b>Telaio ZTR</b> | <b>Telaio Z10 Minimal</b> |
| <b>+ 2%</b>       | <b>+ 2%</b>               |

## PORTAFINESTRA 1 ANTA

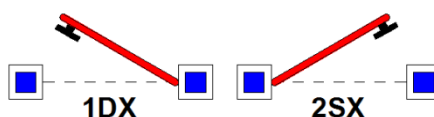
# TIRRENO DROP

## Compresi nel prezzo di griglia:

- Lamella Fissa Aperta – Ovalina 50x10mm
- Applicazione perimetrale Telaio Z40
- Telaio su 3 lati
- Applicazione perimetrale inferiore: B
- Chiusura con cremonese
- N°3 cerniere a 2 ali
- Guarnizioni di tenuta
- Fascia intermedia



|         |      | LARGHEZZA |     |     |     |     |      |      |
|---------|------|-----------|-----|-----|-----|-----|------|------|
|         |      | 400       | 500 | 600 | 700 | 800 | 900  | 1000 |
| ALTEZZA | 1900 | 527       | 527 | 564 | 601 | 637 | 674  | 711  |
|         | 2000 | 543       | 543 | 581 | 620 | 658 | 697  | 736  |
|         | 2100 | 559       | 559 | 598 | 638 | 679 | 719  | 759  |
|         | 2200 | 575       | 575 | 617 | 658 | 701 | 742  | 785  |
|         | 2300 | 588       | 588 | 630 | 674 | 717 | 761  | 803  |
|         | 2400 | 602       | 602 | 649 | 692 | 738 | 783  | 828  |
|         | 2500 | 622       | 622 | 670 | 716 | 763 | 811  | 857  |
|         | 2600 | 637       | 637 | 686 | 736 | 785 | 832  | 886  |
|         | 2700 | 653       | 653 | 704 | 756 | 804 | 855  | 915  |
|         | 2800 | 670       | 670 | 720 | 773 | 825 | 877  | 946  |
|         | 2900 | 686       | 686 | 737 | 791 | 847 | 899  | 975  |
|         | 3000 | 703       | 703 | 754 | 810 | 868 | 922  | 1004 |
| 3100    | 719  | 719       | 770 | 827 | 888 | 943 | 1033 |      |



## Optional:

|   |              |
|---|--------------|
| Chiusura con spagnoletta  | €. 20,00     |
| Chiusura con catenaccio incassato   | €. 26,00     |
| Cremonese con chiave  | €. 42,00     |
| Cremonese Ribassata   | €. 15,00     |
| Maniglia solo interna/esterna (solo in presenza di serratura)                   | €. 16,00     |
| Maniglia passante con esterna ribassata (solo in presenza di serratura)         | €. 30,00     |
| Maniglia passante con interna/esterna ribassata (solo in presenza di serratura) | €. 30,00     |
| Grillo ferma ante con vite da 60mm  | €. 8,00/cad  |
| Grillo ferma ante con vite da 120mm   | €. 10,00/cad |
| Tassello per cappotto   | €. 15,00/cad |

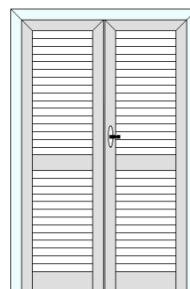
|  |               |
|--|---------------|
| Fermo a pedale                         | €. 35,00/cad  |
| Fermo PERBLOCK Standard                | €. 26,00/cad  |
| Ferramenta sovrapposta                 | €. 60,00/serr |
| Inserimento Traverso (quota fissa)     | €. 40,00/cad  |
| Inserimento Traverso (quota variabile) | €. 17,00/ml   |
| Serratura 1 punto di chiusura          | €. 70,00      |
| Serratura 3 punti di chiusura          | €. 150,00     |
| Cerniere con collo medio o alto        | €. 21,00/serr |
| Spazzolino Inferiore – Applicazione PS | + 3%          |
| Contatto magnetico per allarme         | €. 30,00      |

| Telaio ZTR | Telaio Z10 Minimal |
|------------|--------------------|
| + 2%       | + 2%               |

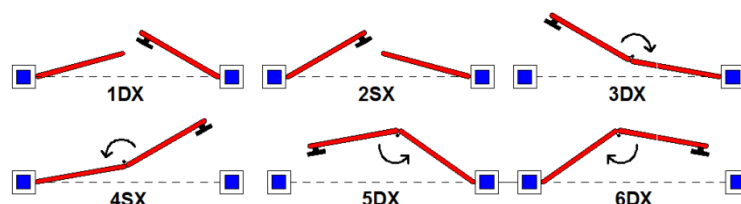
## PORTAFINESTRA 2 ANTE

**Compresi nel prezzo di griglia:**

- Lamella Fissa Aperta – Ovalina 50x10mm
- Applicazione perimetrale Telaio Z40
- Telaio su 3 lati
- Applicazione perimetrale inferiore: B
- Chiusura con cremonese
- N°6 cerniere a 2 ali
- Guarnizioni di tenuta
- Fascia intermedia



|         |      | LARGHEZZA |      |      |      |      |      |      |      |      |      |      |      |      |      |
|---------|------|-----------|------|------|------|------|------|------|------|------|------|------|------|------|------|
|         |      | 700       | 800  | 900  | 1000 | 1100 | 1200 | 1300 | 1400 | 1500 | 1600 | 1700 | 1800 | 1900 | 2000 |
| ALTEZZA | 1900 | 802       | 802  | 840  | 876  | 911  | 948  | 985  | 1021 | 1058 | 1095 | 1130 | 1167 | 1203 | 1239 |
|         | 2000 | 828       | 828  | 866  | 905  | 943  | 981  | 1020 | 1059 | 1096 | 1134 | 1174 | 1212 | 1252 | 1290 |
|         | 2100 | 853       | 853  | 894  | 934  | 975  | 1014 | 1054 | 1095 | 1134 | 1175 | 1215 | 1256 | 1295 | 1336 |
|         | 2200 | 878       | 878  | 922  | 963  | 1005 | 1047 | 1089 | 1132 | 1174 | 1215 | 1258 | 1301 | 1344 | 1386 |
|         | 2300 | 901       | 901  | 943  | 987  | 1031 | 1074 | 1117 | 1159 | 1204 | 1247 | 1290 | 1334 | 1376 | 1419 |
|         | 2400 | 926       | 926  | 971  | 1016 | 1062 | 1107 | 1152 | 1198 | 1241 | 1287 | 1334 | 1379 | 1425 | 1470 |
|         | 2500 | 959       | 959  | 1006 | 1053 | 1100 | 1148 | 1195 | 1241 | 1289 | 1336 | 1383 | 1430 | 1478 | 1524 |
|         | 2600 | 985       | 985  | 1034 | 1082 | 1132 | 1181 | 1229 | 1278 | 1327 | 1376 | 1433 | 1489 | 1546 | 1603 |
|         | 2700 | 1010      | 1010 | 1062 | 1112 | 1162 | 1214 | 1264 | 1315 | 1365 | 1417 | 1483 | 1549 | 1616 | 1682 |
|         | 2800 | 1035      | 1035 | 1088 | 1141 | 1192 | 1245 | 1298 | 1351 | 1402 | 1456 | 1533 | 1608 | 1685 | 1761 |
|         | 2900 | 1060      | 1060 | 1115 | 1170 | 1224 | 1278 | 1334 | 1386 | 1439 | 1496 | 1583 | 1669 | 1755 | 1841 |
|         | 3000 | 1086      | 1086 | 1141 | 1199 | 1254 | 1310 | 1368 | 1423 | 1478 | 1537 | 1632 | 1728 | 1823 | 1920 |
| 3100    | 1109 | 1109      | 1167 | 1228 | 1285 | 1342 | 1402 | 1459 | 1515 | 1577 | 1682 | 1788 | 1893 | 1999 |      |


**Optional:**

|   |              |
|---|--------------|
| Chiusura con spagnoletta  | €. 20,00     |
| Chiusura con catenaccio a scomparsa (2° anta)                                   | €. 12,00/cad |
| Chiusura con catenaccio a sormonto (2° anta)                                    | €. 18,00/cad |
| Chiusura con catenaccio incassato   | €. 26,00/cad |
| Cremonese con chiave  | €. 42,00     |
| Cremonese Ribassata   | €. 15,00     |
| Maniglia solo interna/esterna (solo in presenza di serratura)                   | €. 16,00     |
| Maniglia passante con esterna ribassata (solo in presenza di serratura)         | €. 30,00     |
| Maniglia passante con interna/esterna ribassata (solo in presenza di serratura) | €. 30,00     |
| Grillo ferma ante con vite da 60mm  | €. 8,00      |
| Grillo ferma ante con vite da 120mm   | €. 10,00     |
| Maxi Grillo ferma ante con vite da 60mm   | €. 10,00     |

|  |                |
|--|----------------|
| Maxi Grillo ferma ante con vite da 120mm   | €. 12,00       |
| Tassello per cappotto                      | €. 15,00/cad   |
| Fermo a pedale                             | €. 35,00/cad   |
| Fermo PERBLOCK Standard                    | €. 26,00/cad   |
| Fermo PERBLOCK ante ad impacchettamento    | €. 30,00/cad   |
| Ferramenta sovrapposta                     | €. 120,00/serr |
| Inserimento Traverso (quota fissa)         | €. 40,00 /cad  |
| Inserimento Traverso (quota variabile)     | €. 17,00/ml    |
| Serratura 1 punto di chiusura              | €. 70,00       |
| Serratura 3 punti di chiusura              | €. 150,00      |
| Cerniere con collo medio o alto            | €. 42,00/serr  |
| Spazzolino Inferiore – Applicazione PS     | + 3%           |
| Contatto magnetico per allarme             | €. 30,00       |
| Maggiorazione per apertura 3DX-4SX-5DX-6SX | €. 50,00       |

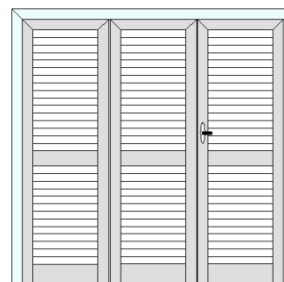
|                   |                           |
|-------------------|---------------------------|
| <b>Telaio ZTR</b> | <b>Telaio Z10 Minimal</b> |
| <b>+ 2%</b>       | <b>+ 2%</b>               |



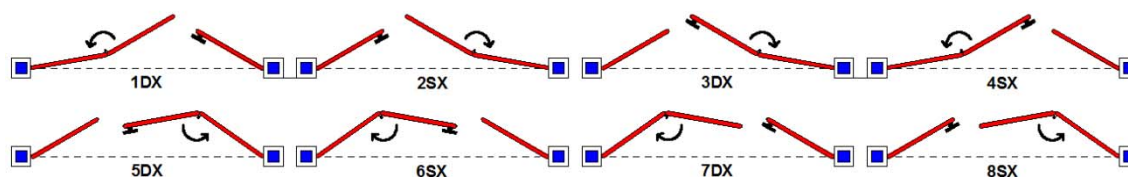
## PORTAFINESTRA 3 ANTE

**Compresi nel prezzo di griglia:**

- Lamella Fissa Aperta – Ovalina 50x10mm
- Applicazione perimetrale Telaio Z40
- Telaio su 3 lati
- Applicazione perimetrale inferiore: B
- Chiusura con cremonese
- N°6 cerniere a 2 ali
- Guarnizioni di tenuta
- Fascia intermedia



|         |      | LARGHEZZA |      |      |      |      |      |      |      |      |      |      |      |      |      |
|---------|------|-----------|------|------|------|------|------|------|------|------|------|------|------|------|------|
|         |      | 1200      | 1300 | 1400 | 1500 | 1600 | 1700 | 1800 | 1900 | 2000 | 2100 | 2200 | 2300 | 2400 | 2500 |
| ALTEZZA | 1900 | 1319      | 1319 | 1319 | 1353 | 1389 | 1423 | 1459 | 1493 | 1529 | 1563 | 1598 | 1632 | 1668 | 1702 |
|         | 2000 | 1357      | 1357 | 1357 | 1396 | 1431 | 1468 | 1505 | 1542 | 1578 | 1616 | 1652 | 1687 | 1724 | 1760 |
|         | 2100 | 1398      | 1398 | 1398 | 1437 | 1475 | 1513 | 1551 | 1591 | 1628 | 1668 | 1706 | 1744 | 1784 | 1822 |
|         | 2200 | 1437      | 1437 | 1437 | 1478 | 1517 | 1558 | 1598 | 1639 | 1680 | 1719 | 1760 | 1800 | 1841 | 1880 |
|         | 2300 | 1470      | 1470 | 1470 | 1512 | 1551 | 1594 | 1635 | 1677 | 1718 | 1760 | 1801 | 1843 | 1884 | 1926 |
|         | 2400 | 1509      | 1509 | 1509 | 1551 | 1595 | 1640 | 1682 | 1726 | 1768 | 1812 | 1855 | 1900 | 1945 | 1988 |
|         | 2500 | 1566      | 1566 | 1566 | 1611 | 1654 | 1701 | 1744 | 1790 | 1837 | 1880 | 1925 | 1969 | 2013 | 2058 |
|         | 2600 | 1604      | 1604 | 1604 | 1652 | 1698 | 1744 | 1792 | 1839 | 1885 | 1932 | 1994 | 2057 | 2119 | 2181 |
|         | 2700 | 1645      | 1645 | 1645 | 1691 | 1742 | 1790 | 1839 | 1888 | 1936 | 1983 | 2064 | 2144 | 2225 | 2305 |
|         | 2800 | 1683      | 1683 | 1683 | 1734 | 1785 | 1835 | 1884 | 1936 | 1986 | 2035 | 2132 | 2231 | 2329 | 2428 |
|         | 2900 | 1723      | 1723 | 1723 | 1775 | 1827 | 1879 | 1930 | 1984 | 2036 | 2086 | 2202 | 2318 | 2435 | 2551 |
|         | 3000 | 1761      | 1761 | 1761 | 1817 | 1871 | 1924 | 1977 | 2033 | 2086 | 2138 | 2271 | 2406 | 2540 | 2675 |
| 3100    | 1800 | 1800      | 1800 | 1858 | 1913 | 1967 | 2021 | 2082 | 2135 | 2188 | 2341 | 2493 | 2646 | 2798 |      |


**Optional:**

|   |              |
|---|--------------|
| Chiusura con spagnoletta  | €. 20,00     |
| Chiusura con catenaccio a scomparsa (2° anta)                                   | €. 12,00/cad |
| Chiusura con catenaccio a sormonto (2° anta)                                    | €. 18,00/cad |
| Chiusura con catenaccio incassato   | €. 26,00/cad |
| Cremonese con chiave  | €. 42,00     |
| Cremonese Ribassata   | €. 15,00     |
| Maniglia solo interna/esterna (solo in presenza di serratura)                   | €. 16,00     |
| Maniglia passante con esterna ribassata (solo in presenza di serratura)         | €. 30,00     |
| Maniglia passante con interna/esterna ribassata (solo in presenza di serratura) | €. 30,00     |
| Grillo ferma ante con vite da 60mm  | €. 8,00      |
| Grillo ferma ante con vite da 120mm   | €. 10,00     |
| Maxi Grillo ferma ante con vite da 60mm   | €. 10,00     |

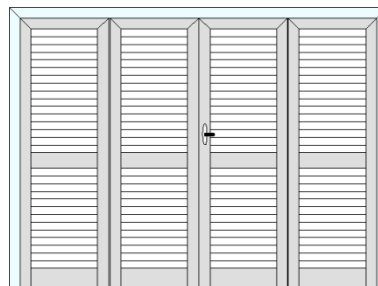
|  |               |
|--|---------------|
| Maxi Grillo ferma ante con vite da 120mm   | €. 12,00      |
| Tassello per cappotto                      | €. 15,00/cad  |
| Fermo a pedale                             | €. 35,00/cad  |
| Fermo PERBLOCK Standard                    | €. 26,00/cad  |
| Fermo PERBLOCK ante ad impacchettamento    | €. 30,00/cad  |
| Ferramenta sovrapposta                     | €.120,00/serr |
| Inserimento Traverso (quota fissa)         | €. 40,00 /cad |
| Inserimento Traverso (quota variabile)     | €. 17,00/ml   |
| Serratura 1 punto di chiusura              | €. 70,00      |
| Serratura 3 punti di chiusura              | €. 150,00     |
| Cerniere con collo medio o alto            | €. 42,00/serr |
| Spazzolino Inferiore – Applicazione PS     | + 3%          |
| Contatto magnetico per allarme             | €. 30,00      |
| Maggiorazione per apertura 5DX-6SX-7DX-8SX | €. 60,00      |

|                   |                           |
|-------------------|---------------------------|
| <b>Telaio ZTR</b> | <b>Telaio Z10 Minimal</b> |
| <b>+ 2%</b>       | <b>+ 2%</b>               |

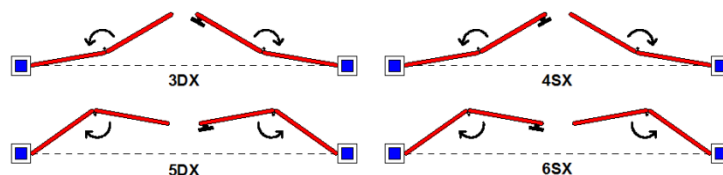
## PORTAFINESTRA 4 ANTE

**Compresi nel prezzo di griglia:**

- Lamella Fissa Aperta – Ovalina 50x10mm
- Applicazione perimetrale Telaio Z40
- Telaio su 3 lati
- Applicazione perimetrale inferiore: B
- Chiusura con cremonese
- N°6 cerniere a 2 ali
- Guarnizioni di tenuta
- Fascia intermedia



|         |      | LARGHEZZA |      |      |      |      |      |      |      |      |      |      |      |      |      |      |      |      |
|---------|------|-----------|------|------|------|------|------|------|------|------|------|------|------|------|------|------|------|------|
|         |      | 1600      | 1700 | 1800 | 1900 | 2000 | 2100 | 2200 | 2300 | 2400 | 2500 | 2600 | 2700 | 2800 | 2900 | 3000 | 3100 | 3200 |
| ALTEZZA | 1900 | 1682      | 1682 | 1682 | 1718 | 1753 | 1788 | 1822 | 1856 | 1893 | 1928 | 1962 | 1996 | 2032 | 2066 | 2101 | 2135 | 2171 |
|         | 2000 | 1734      | 1734 | 1734 | 1771 | 1808 | 1843 | 1880 | 1917 | 1954 | 1990 | 2028 | 2065 | 2102 | 2140 | 2177 | 2214 | 2252 |
|         | 2100 | 1785      | 1785 | 1785 | 1822 | 1862 | 1900 | 1938 | 1977 | 2015 | 2054 | 2093 | 2131 | 2171 | 2209 | 2248 | 2287 | 2325 |
|         | 2200 | 1835      | 1835 | 1835 | 1875 | 1916 | 1955 | 1995 | 2037 | 2077 | 2118 | 2157 | 2198 | 2238 | 2279 | 2318 | 2359 | 2399 |
|         | 2300 | 1876      | 1876 | 1876 | 1918 | 1959 | 2002 | 2043 | 2085 | 2126 | 2168 | 2209 | 2251 | 2292 | 2334 | 2375 | 2417 | 2458 |
|         | 2400 | 1928      | 1928 | 1928 | 1971 | 2013 | 2057 | 2101 | 2144 | 2186 | 2230 | 2272 | 2316 | 2359 | 2402 | 2445 | 2487 | 2531 |
|         | 2500 | 2004      | 2004 | 2004 | 2048 | 2094 | 2139 | 2184 | 2229 | 2274 | 2318 | 2365 | 2409 | 2456 | 2502 | 2547 | 2593 | 2639 |
|         | 2600 | 2054      | 2054 | 2054 | 2101 | 2148 | 2196 | 2241 | 2288 | 2336 | 2382 | 2456 | 2530 | 2602 | 2676 | 2750 | 2823 | 2897 |
|         | 2700 | 2105      | 2105 | 2105 | 2153 | 2202 | 2251 | 2299 | 2347 | 2396 | 2446 | 2547 | 2648 | 2750 | 2850 | 2952 | 3054 | 3154 |
|         | 2800 | 2156      | 2156 | 2156 | 2206 | 2256 | 2308 | 2357 | 2407 | 2457 | 2510 | 2639 | 2767 | 2897 | 3026 | 3154 | 3283 | 3413 |
|         | 2900 | 2208      | 2208 | 2208 | 2259 | 2310 | 2365 | 2416 | 2466 | 2518 | 2573 | 2730 | 2887 | 3043 | 3200 | 3357 | 3513 | 3670 |
| 3000    | 2259 | 2259      | 2259 | 2312 | 2365 | 2421 | 2474 | 2527 | 2578 | 2638 | 2821 | 3006 | 3191 | 3374 | 3559 | 3743 | 3927 |      |
| 3100    | 2310 | 2310      | 2310 | 2365 | 2419 | 2478 | 2532 | 2586 | 2640 | 2701 | 2914 | 3125 | 3337 | 3549 | 3761 | 3974 | 4185 |      |


**Optional:**

|   |              |
|---|--------------|
| Chiusura con spagnoletta  | €. 20,00     |
| Chiusura con catenaccio a scomparsa (2° anta)                                   | €. 12,00/cad |
| Chiusura con catenaccio a sormonto (2° anta)                                    | €. 18,00/cad |
| Chiusura con catenaccio incassato   | €. 26,00/cad |
| Cremonese con chiave  | €. 42,00     |
| Cremonese Ribassata   | €. 15,00     |
| Maniglia solo interna/esterna (solo in presenza di serratura)                   | €. 16,00     |
| Maniglia passante con esterna ribassata (solo in presenza di serratura)         | €. 30,00     |
| Maniglia passante con interna/esterna ribassata (solo in presenza di serratura) | €. 30,00     |
| Maxi Grillo ferma ante con vite da 60mm   | €. 10,00     |
| Maxi Grillo ferma ante con vite da 120mm  | €. 12,00     |

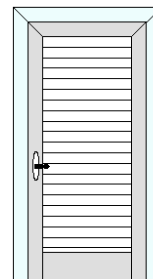
|   |                |
|---|----------------|
| Tassello per cappotto                   | €. 15,00/cad   |
| Fermo a pedale                          | €. 35,00/cad   |
| Fermo PERBLOCK ante ad impacchettamento | €. 30,00/cad   |
| Ferramenta sovrapposta                  | €. 120,00/serr |
| Inserimento Traverso (quota fissa)      | €. 40,00 /cad  |
| Inserimento Traverso (quota variabile)  | €. 17,00/ml    |
| Serratura 1 punto di chiusura           | €. 70,00       |
| Serratura 3 punti di chiusura           | €. 150,00      |
| Cerniere con collo medio o alto         | €. 42,00/serr  |
| Spazzolino Inferiore – Applicazione PS  | + 3%           |
| Contatto magnetico per allarme          | €. 30,00       |
| Maggiorazione per apertura 5DX-6SX      | €. 80,00       |

|                   |                           |
|-------------------|---------------------------|
| <b>Telaio ZTR</b> | <b>Telaio Z10 Minimal</b> |
| <b>+ 2%</b>       | <b>+ 2%</b>               |

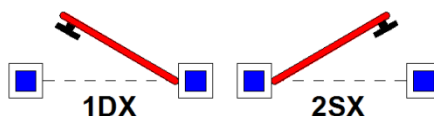
## FINESTRA 1 ANTA

### Compresi nel prezzo di griglia:

- Lamella Orientabile a goccia
- Sistema di movimentazione ELAU
- Applicazione perimetrale Telaio Z40
- Telaio su 3 lati
- Applicazione perimetrale inferiore: B
- Chiusura con cremonese
- N°2 cerniere a 2 ali
- Guarnizioni di tenuta



|         |      | LARGHEZZA |     |     |     |     |     |      |
|---------|------|-----------|-----|-----|-----|-----|-----|------|
|         |      | 400       | 500 | 600 | 700 | 800 | 900 | 1000 |
| ALTEZZA | 500  | 341       | 341 | 360 | 379 | 399 | 419 | 437  |
|         | 600  | 341       | 341 | 360 | 379 | 399 | 419 | 437  |
|         | 700  | 341       | 341 | 360 | 379 | 399 | 419 | 437  |
|         | 800  | 341       | 341 | 360 | 379 | 399 | 419 | 437  |
|         | 900  | 366       | 366 | 386 | 408 | 429 | 452 | 472  |
|         | 1000 | 385       | 385 | 408 | 431 | 455 | 478 | 502  |
|         | 1100 | 403       | 403 | 429 | 455 | 481 | 506 | 532  |
|         | 1200 | 423       | 423 | 451 | 478 | 506 | 534 | 561  |
|         | 1300 | 435       | 435 | 464 | 493 | 522 | 551 | 580  |
|         | 1400 | 455       | 455 | 485 | 517 | 547 | 577 | 609  |
|         | 1500 | 472       | 472 | 506 | 539 | 572 | 605 | 638  |
|         | 1600 | 494       | 494 | 530 | 565 | 600 | 635 | 668  |
|         | 1700 | 513       | 513 | 550 | 588 | 625 | 666 | 697  |
| 1800    | 535  | 535       | 575 | 616 | 650 | 697 | 726 |      |
| 1900    | 558  | 558       | 600 | 643 | 675 | 728 | 756 |      |
| 2000    | 579  | 579       | 625 | 671 | 700 | 758 | 785 |      |



### Optional:

|   |              |
|---|--------------|
| Chiusura con spagnoletta  | €. 20,00     |
| Chiusura con catenaccio incassato   | €. 26,00     |
| Cremonese con chiave  | €. 42,00     |
| Cremonese Ribassata   | €. 15,00     |
| Maniglia solo interna/esterna (solo in presenza di serratura)                   | €. 16,00     |
| Maniglia passante con esterna ribassata (solo in presenza di serratura)         | €. 30,00     |
| Maniglia passante con interna/esterna ribassata (solo in presenza di serratura) | €. 30,00     |
| Grillo ferma ante con vite da 60mm  | €. 8,00/cad  |
| Grillo ferma ante con vite da 120mm   | €. 10,00/cad |
| Tassello per cappotto   | €. 15,00/cad |

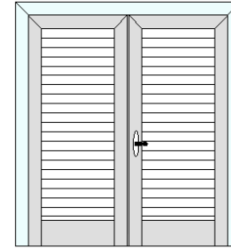
|   |               |
|---|---------------|
| Fermo a pedale                              | €. 35,00/cad  |
| Fermo PERBLOCK Standard                     | €. 26,00/cad  |
| Ferramenta sovrapposta                      | €. 40,00/serr |
| Inserimento Traverso (quota fissa)          | €. 40,00/cad  |
| Inserimento Traverso (quota variabile)      | €. 17,00/ml   |
| Serratura 1 punto di chiusura               | €. 70,00      |
| Serratura 3 punti di chiusura               | €. 150,00     |
| Cerniere con collo medio o alto             | €. 14,00/serr |
| Movimentazione lamelle con MCS (minicric)   | €. 4,00/cad   |
| Movimentazione lamelle con ELAU (manovella) | €. 12,00/cad  |
| Spazzolino Inferiore – Applicazione PS      | + 3%          |
| Contatto magnetico per allarme              | €. 30,00      |

| Telaio ZTR | Telaio Z10 Minimal |
|------------|--------------------|
| + 2%       | + 2%               |

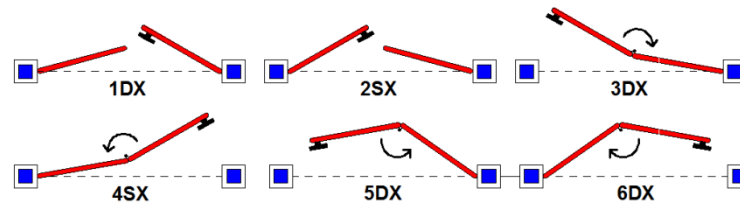
## FINESTRA 2 ANTE

### Compresi nel prezzo di griglia:

- Lamella Orientabile a goccia
- Sistema di movimentazione ELAU
- Applicazione perimetrale Telaio Z40
- Telaio su 3 lati
- Applicazione perimetrale inferiore: B
- Chiusura con cremonese
- N°4 cerniere a 2 ali
- Guarnizioni di tenuta



|         |      | LARGHEZZA |     |      |      |      |      |      |      |      |      |      |      |      |      |
|---------|------|-----------|-----|------|------|------|------|------|------|------|------|------|------|------|------|
|         |      | 700       | 800 | 900  | 1000 | 1100 | 1200 | 1300 | 1400 | 1500 | 1600 | 1700 | 1800 | 1900 | 2000 |
| ALTEZZA | 500  | 526       | 526 | 546  | 565  | 585  | 602  | 622  | 642  | 660  | 680  | 699  | 716  | 734  | 753  |
|         | 600  | 526       | 526 | 546  | 565  | 585  | 602  | 622  | 642  | 660  | 680  | 699  | 716  | 734  | 753  |
|         | 700  | 526       | 526 | 546  | 565  | 585  | 602  | 622  | 642  | 660  | 680  | 699  | 716  | 734  | 753  |
|         | 800  | 526       | 526 | 546  | 565  | 585  | 602  | 622  | 642  | 660  | 680  | 699  | 716  | 734  | 753  |
|         | 900  | 559       | 559 | 579  | 600  | 622  | 643  | 663  | 686  | 707  | 728  | 749  | 771  | 794  | 816  |
|         | 1000 | 589       | 589 | 613  | 635  | 659  | 683  | 705  | 729  | 753  | 775  | 799  | 823  | 847  | 870  |
|         | 1100 | 621       | 621 | 646  | 671  | 697  | 721  | 748  | 773  | 798  | 824  | 849  | 874  | 899  | 924  |
|         | 1200 | 651       | 651 | 679  | 707  | 734  | 762  | 790  | 818  | 845  | 873  | 901  | 928  | 956  | 984  |
|         | 1300 | 674       | 674 | 703  | 732  | 761  | 789  | 818  | 847  | 874  | 903  | 932  | 961  | 990  | 1020 |
|         | 1400 | 705       | 705 | 736  | 766  | 798  | 828  | 858  | 890  | 922  | 952  | 983  | 1013 | 1043 | 1074 |
|         | 1500 | 736       | 736 | 769  | 802  | 836  | 868  | 901  | 934  | 967  | 1001 | 1033 | 1064 | 1096 | 1128 |
|         | 1600 | 771       | 771 | 808  | 843  | 877  | 913  | 948  | 983  | 1018 | 1053 | 1082 | 1112 | 1141 | 1170 |
|         | 1700 | 803       | 803 | 841  | 877  | 914  | 952  | 989  | 1026 | 1064 | 1105 | 1132 | 1158 | 1185 | 1211 |
|         | 1800 | 843       | 843 | 881  | 922  | 960  | 998  | 1039 | 1078 | 1109 | 1158 | 1182 | 1206 | 1229 | 1253 |
| 1900    | 881  | 881       | 922 | 965  | 1006 | 1046 | 1089 | 1129 | 1155 | 1211 | 1232 | 1253 | 1273 | 1294 |      |
| 2000    | 921  | 921       | 961 | 1010 | 1051 | 1093 | 1140 | 1181 | 1202 | 1264 | 1282 | 1299 | 1318 | 1336 |      |



### Optional:

|   |              |
|---|--------------|
| Chiusura con spagnoletta  | €. 20,00     |
| Chiusura con catenaccio a scomparsa (2° anta)                                   | €. 12,00/cad |
| Chiusura con catenaccio a sormonto (2° anta)                                    | €. 18,00/cad |
| Chiusura con catenaccio incassato   | €. 26,00     |
| Cremonese con chiave  | €. 42,00     |
| Cremonese Ribassata   | €. 15,00     |
| Maniglia solo interna/esterna (solo in presenza di serratura)                   | €. 16,00     |
| Maniglia passante con esterna ribassata (solo in presenza di serratura)         | €. 30,00     |
| Maniglia passante con interna/esterna ribassata (solo in presenza di serratura) | €. 30,00     |
| Grillo ferma ante con vite da 60mm  | €. 8,00      |
| Grillo ferma ante con vite da 120mm   | €. 10,00     |
| Maxi Grillo ferma ante con vite da 60mm   | €. 10,00     |
| Maxi Grillo ferma ante con vite da 120mm  | €. 12,00     |

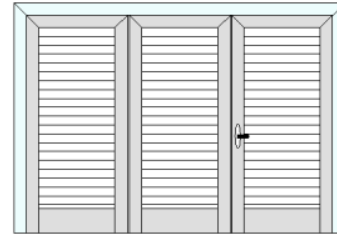
|   |               |
|---|---------------|
| Tassello per cappotto                       | €. 15,00/cad  |
| Fermo a pedale                              | €. 35,00/cad  |
| Fermo PERBLOCK Standard                     | €. 26,00/cad  |
| Fermo PERBLOCK ante ad impacchettamento     | €. 30,00/cad  |
| Ferramenta sovrapposta                      | €. 80,00/serr |
| Inserimento Traverso (quota fissa)          | €. 40,00 /cad |
| Inserimento Traverso (quota variabile)      | €. 17,00/ml   |
| Serratura 1 punto di chiusura               | €. 70,00      |
| Serratura 3 punti di chiusura               | €. 150,00     |
| Cerniere con collo medio o alto             | €. 28,00/serr |
| Movimentazione lamelle con MCS (minicric)   | €. 4,00/cad   |
| Movimentazione lamelle con ELAU (manovella) | €. 12,00/cad  |
| Spazzolino Inferiore – Applicazione PS      | + 3%          |
| Contatto magnetico per allarme              | €. 30,00      |
| Maggiorazione per apertura 3DX-4SX-5DX-6SX  | €. 50,00      |

|            |                    |
|------------|--------------------|
| Telaio ZTR | Telaio Z10 Minimal |
| + 2%       | + 2%               |

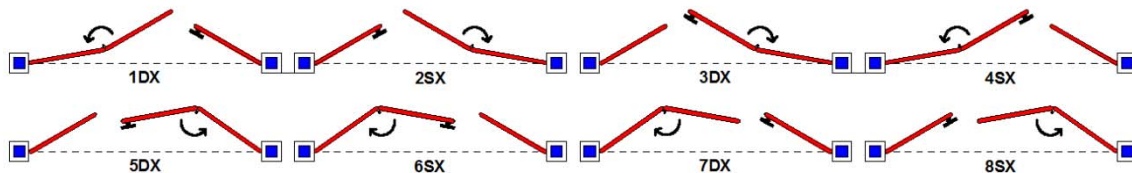
## FINESTRA 3 ANTE

### Compresi nel prezzo di griglia:

- Lamella Orientabile a goccia
- Sistema di movimentazione ELAU
- Applicazione perimetrale Telaio Z40
- Telaio su 3 lati
- Applicazione perimetrale inferiore: B
- Chiusura con cremonese
- Catenaccio a scomparsa su 3<sup>a</sup> anta
- N°4 cerniere a 2 ali
- Guarnizioni di tenuta



|         |      | LARGHEZZA |      |      |      |      |      |      |      |      |      |      |      |      |      |
|---------|------|-----------|------|------|------|------|------|------|------|------|------|------|------|------|------|
|         |      | 1200      | 1300 | 1400 | 1500 | 1600 | 1700 | 1800 | 1900 | 2000 | 2100 | 2200 | 2300 | 2400 | 2500 |
| ALTEZZA | 500  | 906       | 906  | 906  | 926  | 943  | 961  | 980  | 997  | 1017 | 1035 | 1053 | 1071 | 1089 | 1107 |
|         | 600  | 906       | 906  | 906  | 926  | 943  | 961  | 980  | 997  | 1017 | 1035 | 1053 | 1071 | 1089 | 1107 |
|         | 700  | 906       | 906  | 906  | 926  | 943  | 961  | 980  | 997  | 1017 | 1035 | 1053 | 1071 | 1089 | 1107 |
|         | 800  | 906       | 906  | 906  | 926  | 943  | 961  | 980  | 997  | 1017 | 1035 | 1053 | 1071 | 1089 | 1107 |
|         | 900  | 959       | 959  | 959  | 980  | 998  | 1020 | 1041 | 1062 | 1080 | 1101 | 1122 | 1144 | 1163 | 1185 |
|         | 1000 | 1012      | 1012 | 1012 | 1034 | 1056 | 1078 | 1100 | 1124 | 1146 | 1169 | 1190 | 1212 | 1235 | 1257 |
|         | 1100 | 1064      | 1064 | 1064 | 1088 | 1113 | 1137 | 1161 | 1186 | 1210 | 1235 | 1260 | 1285 | 1310 | 1335 |
|         | 1200 | 1116      | 1116 | 1116 | 1142 | 1169 | 1196 | 1223 | 1248 | 1274 | 1301 | 1327 | 1353 | 1380 | 1406 |
|         | 1300 | 1152      | 1152 | 1152 | 1179 | 1207 | 1235 | 1261 | 1289 | 1317 | 1344 | 1372 | 1400 | 1427 | 1455 |
|         | 1400 | 1204      | 1204 | 1204 | 1233 | 1262 | 1293 | 1322 | 1351 | 1381 | 1410 | 1439 | 1468 | 1497 | 1528 |
|         | 1500 | 1257      | 1257 | 1257 | 1287 | 1319 | 1351 | 1383 | 1413 | 1446 | 1478 | 1509 | 1541 | 1573 | 1604 |
|         | 1600 | 1318      | 1318 | 1318 | 1351 | 1385 | 1419 | 1452 | 1485 | 1520 | 1553 | 1578 | 1603 | 1628 | 1653 |
|         | 1700 | 1371      | 1371 | 1371 | 1406 | 1441 | 1478 | 1513 | 1549 | 1584 | 1629 | 1648 | 1666 | 1683 | 1702 |
|         | 1800 | 1439      | 1439 | 1439 | 1478 | 1515 | 1553 | 1591 | 1628 | 1648 | 1706 | 1716 | 1728 | 1739 | 1751 |
| 1900    | 1509 | 1509      | 1509 | 1548 | 1588 | 1629 | 1669 | 1707 | 1711 | 1782 | 1786 | 1790 | 1794 | 1798 |      |
| 2000    | 1578 | 1578      | 1578 | 1619 | 1661 | 1706 | 1746 | 1786 | 1775 | 1858 | 1855 | 1852 | 1850 | 1847 |      |



### Optional:

|   |              |
|---|--------------|
| Chiusura con spagnoletta  | €. 20,00     |
| Chiusura con catenaccio a scomparsa (2° anta)                                   | €. 12,00/cad |
| Chiusura con catenaccio a sormonto (2° anta)                                    | €. 18,00/cad |
| Chiusura con catenaccio incassato   | €. 26,00     |
| Cremonese con chiave  | €. 42,00     |
| Cremonese Ribassata   | €. 15,00     |
| Maniglia solo interna/esterna (solo in presenza di serratura)                   | €. 16,00     |
| Maniglia passante con esterna ribassata (solo in presenza di serratura)         | €. 30,00     |
| Maniglia passante con interna/esterna ribassata (solo in presenza di serratura) | €. 30,00     |
| Grillo ferma ante con vite da 60mm  | €. 8,00      |
| Grillo ferma ante con vite da 120mm   | €. 10,00     |
| Maxi Grillo ferma ante con vite da 60mm   | €. 10,00     |
| Maxi Grillo ferma ante con vite da 120mm  | €. 12,00     |

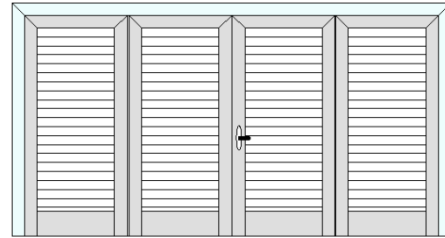
|   |               |
|---|---------------|
| Tassello per cappotto                       | €. 15,00/cad  |
| Fermo a pedale                              | €. 35,00/cad  |
| Fermo PERBLOCK Standard                     | €. 26,00/cad  |
| Fermo PERBLOCK ante ad impacchettamento     | €. 30,00/cad  |
| Ferramenta sovrapposta                      | €. 80,00/serr |
| Inserimento Traverso (quota fissa)          | €. 40,00 /cad |
| Inserimento Traverso (quota variabile)      | €. 17,00/ml   |
| Serratura 1 punto di chiusura               | €. 70,00      |
| Serratura 3 punti di chiusura               | €. 150,00     |
| Cerniere con collo medio o alto             | €. 28,00/serr |
| Movimentazione lamelle con MCS (minicric)   | €. 4,00/cad   |
| Movimentazione lamelle con ELAU (manovella) | €. 12,00/cad  |
| Spazzolino Inferiore - Applicazione PS      | + 3%          |
| Contatto magnetico per allarme              | €. 30,00      |
| Maggiorazione per apertura 5DX-6SX-7DX-8SX  | €. 60,00      |

|                   |                           |
|-------------------|---------------------------|
| <b>Telaio ZTR</b> | <b>Telaio Z10 Minimal</b> |
| <b>+ 2%</b>       | <b>+ 2%</b>               |

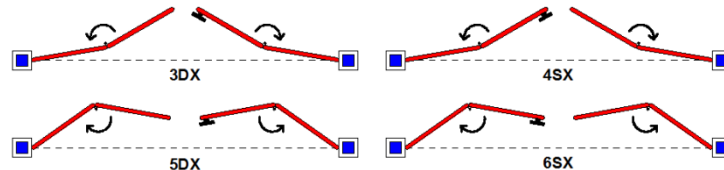
## FINESTRA 4 ANTE

### Compresi nel prezzo di griglia:

- Lamella Orientabile a goccia
- Sistema di movimentazione ELAU
- Applicazione perimetrale Telaio Z40
- Telaio su 3 lati
- Applicazione perimetrale inferiore: B
- Chiusura con cremonese
- Catenaccio a scomparsa su 3<sup>a</sup> anta
- N°4 cerniere a 2 ali
- Guarnizioni di tenuta



|         |      | LARGHEZZA |      |      |      |      |      |      |      |      |      |      |      |      |      |      |      |      |
|---------|------|-----------|------|------|------|------|------|------|------|------|------|------|------|------|------|------|------|------|
|         |      | 1600      | 1700 | 1800 | 1900 | 2000 | 2100 | 2200 | 2300 | 2400 | 2500 | 2600 | 2700 | 2800 | 2900 | 3000 | 3100 | 3200 |
| ALTEZZA | 500  | 1159      | 1159 | 1159 | 1179 | 1198 | 1215 | 1233 | 1252 | 1270 | 1289 | 1307 | 1324 | 1343 | 1361 | 1379 | 1397 | 1414 |
|         | 600  | 1159      | 1159 | 1159 | 1179 | 1198 | 1215 | 1233 | 1252 | 1270 | 1289 | 1307 | 1324 | 1343 | 1361 | 1379 | 1397 | 1414 |
|         | 700  | 1159      | 1159 | 1159 | 1179 | 1198 | 1215 | 1233 | 1252 | 1270 | 1289 | 1307 | 1324 | 1343 | 1361 | 1379 | 1397 | 1414 |
|         | 800  | 1159      | 1159 | 1159 | 1179 | 1198 | 1215 | 1233 | 1252 | 1270 | 1289 | 1307 | 1324 | 1343 | 1361 | 1379 | 1397 | 1414 |
|         | 900  | 1224      | 1224 | 1224 | 1243 | 1264 | 1285 | 1303 | 1324 | 1346 | 1365 | 1385 | 1406 | 1427 | 1449 | 1468 | 1489 | 1511 |
|         | 1000 | 1286      | 1286 | 1286 | 1309 | 1330 | 1352 | 1375 | 1397 | 1421 | 1442 | 1464 | 1487 | 1509 | 1532 | 1553 | 1575 | 1598 |
|         | 1100 | 1348      | 1348 | 1348 | 1372 | 1397 | 1422 | 1446 | 1470 | 1493 | 1518 | 1544 | 1569 | 1594 | 1619 | 1644 | 1669 | 1694 |
|         | 1200 | 1410      | 1410 | 1410 | 1437 | 1463 | 1489 | 1516 | 1542 | 1569 | 1595 | 1623 | 1650 | 1678 | 1706 | 1734 | 1761 | 1789 |
|         | 1300 | 1454      | 1454 | 1454 | 1482 | 1509 | 1537 | 1565 | 1591 | 1619 | 1647 | 1674 | 1702 | 1730 | 1757 | 1785 | 1813 | 1841 |
|         | 1400 | 1516      | 1516 | 1516 | 1546 | 1575 | 1604 | 1635 | 1664 | 1694 | 1723 | 1753 | 1784 | 1814 | 1845 | 1875 | 1905 | 1936 |
|         | 1500 | 1578      | 1578 | 1578 | 1611 | 1643 | 1674 | 1706 | 1736 | 1768 | 1800 | 1833 | 1864 | 1896 | 1928 | 1959 | 1991 | 2023 |
|         | 1600 | 1650      | 1650 | 1650 | 1685 | 1718 | 1752 | 1785 | 1819 | 1852 | 1885 | 1911 | 1936 | 1961 | 1986 | 2011 | 2036 | 2061 |
|         | 1700 | 1714      | 1714 | 1714 | 1749 | 1785 | 1821 | 1855 | 1892 | 1928 | 1973 | 1990 | 2008 | 2027 | 2044 | 2062 | 2079 | 2098 |
| 1800    | 1802 | 1802      | 1802 | 1841 | 1878 | 1916 | 1954 | 1991 | 2003 | 2058 | 2069 | 2079 | 2091 | 2102 | 2114 | 2124 | 2135 |      |
| 1900    | 1892 | 1892      | 1892 | 1932 | 1971 | 2010 | 2052 | 2091 | 2077 | 2144 | 2148 | 2152 | 2156 | 2160 | 2165 | 2169 | 2173 |      |
| 2000    | 1980 | 1980      | 1980 | 2023 | 2064 | 2103 | 2151 | 2190 | 2152 | 2230 | 2227 | 2225 | 2222 | 2218 | 2215 | 2213 | 2210 |      |



### Optional:

|   |              |
|---|--------------|
| Chiusura con spagnoletta  | €. 20,00     |
| Chiusura con catenaccio a scomparsa (2° anta)                                   | €. 12,00/cad |
| Chiusura con catenaccio a sormonto (2° anta)                                    | €. 18,00/cad |
| Chiusura con catenaccio incassato   | €. 26,00     |
| Cremonese con chiave  | €. 42,00     |
| Cremonese Ribassata   | €. 15,00     |
| Maniglia solo interna/esterna (solo in presenza di serratura)                   | €. 16,00     |
| Maniglia passante con esterna ribassata (solo in presenza di serratura)         | €. 30,00     |
| Maniglia passante con interna/esterna ribassata (solo in presenza di serratura) | €. 30,00     |
| Maxi Grillo ferma ante con vite da 60mm   | €. 10,00     |
| Maxi Grillo ferma ante con vite da 120mm  | €. 12,00     |
| Tassello per cappotto   | €. 15,00/cad |

|   |               |
|---|---------------|
| Fermo a pedale                              | €. 35,00/cad  |
| Fermo PERBLOCK ante ad impacchettamento     | €. 30,00/cad  |
| Ferramenta sovrapposta                      | €. 80,00/serr |
| Inserimento Traverso (quota fissa)          | €. 40,00 /cad |
| Inserimento Traverso (quota variabile)      | €. 17,00/ml   |
| Serratura 1 punto di chiusura               | €. 70,00      |
| Serratura 3 punti di chiusura               | €. 150,00     |
| Cerniere con collo medio o alto             | €. 28,00/serr |
| Movimentazione lamelle con MCS (minicric)   | €. 4,00/cad   |
| Movimentazione lamelle con ELAU (manovella) | €. 12,00/cad  |
| Spazzolino Inferiore – Applicazione PS      | + 3%          |
| Contatto magnetico per allarme              | €. 30,00      |
| Maggiorazione per apertura 5DX-6SX          | €. 80,00      |

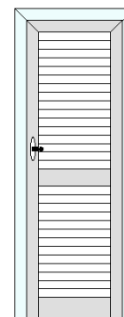
| Telaio ZTR | Telaio Z10 Minimal |
|------------|--------------------|
| + 2%       | + 2%               |



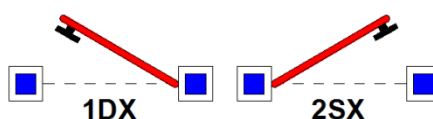
## PORTAFINESTRA 1 ANTA

### Compresi nel prezzo di griglia:

- Lamella Orientabile a goccia
- Sistema di movimentazione ELAU
- Applicazione perimetrale Telaio Z40
- Telaio su 3 lati
- Applicazione perimetrale inferiore: B
- Chiusura con cremonese
- N°3 cerniere a 2 ali
- Guarnizioni di tenuta
- Fascia intermedia



|         |      | LARGHEZZA |     |     |      |      |      |      |
|---------|------|-----------|-----|-----|------|------|------|------|
|         |      | 400       | 500 | 600 | 700  | 800  | 900  | 1000 |
| ALTEZZA | 1900 | 596       | 596 | 637 | 680  | 724  | 765  | 808  |
|         | 2000 | 614       | 614 | 658 | 703  | 748  | 792  | 837  |
|         | 2100 | 631       | 631 | 679 | 726  | 773  | 819  | 866  |
|         | 2200 | 646       | 646 | 693 | 741  | 790  | 837  | 885  |
|         | 2300 | 663       | 663 | 715 | 765  | 815  | 865  | 914  |
|         | 2400 | 686       | 686 | 737 | 790  | 841  | 894  | 947  |
|         | 2500 | 708       | 708 | 762 | 816  | 870  | 924  | 980  |
|         | 2600 | 726       | 726 | 783 | 840  | 895  | 952  | 1013 |
|         | 2700 | 745       | 745 | 803 | 862  | 921  | 980  | 1046 |
|         | 2800 | 758       | 758 | 818 | 877  | 946  | 1008 | 1079 |
|         | 2900 | 770       | 770 | 831 | 893  | 969  | 1035 | 1113 |
|         | 3000 | 783       | 783 | 845 | 907  | 994  | 1063 | 1146 |
| 3100    | 795  | 795       | 858 | 923 | 1020 | 1091 | 1179 |      |



### Optional:

|   |              |
|---|--------------|
| Chiusura con spagnoletta  | €. 20,00     |
| Chiusura con catenaccio incassato   | €. 26,00     |
| Cremonese con chiave  | €. 42,00     |
| Cremonese Ribassata   | €. 15,00     |
| Maniglia solo interna/esterna (solo in presenza di serratura)                   | €. 16,00     |
| Maniglia passante con esterna ribassata (solo in presenza di serratura)         | €. 30,00     |
| Maniglia passante con interna/esterna ribassata (solo in presenza di serratura) | €. 30,00     |
| Grillo ferma ante con vite da 60mm  | €. 8,00/cad  |
| Grillo ferma ante con vite da 120mm   | €. 10,00/cad |
| Tassello per cappotto   | €. 15,00/cad |

|   |               |
|---|---------------|
| Fermo a pedale                              | €. 35,00/cad  |
| Fermo PERBLOCK Standard                     | €. 26,00/cad  |
| Ferramenta sovrapposta                      | €. 60,00/serr |
| Inserimento Trasverso (quota fissa)         | €. 40,00/cad  |
| Inserimento Trasverso (quota variabile)     | €. 17,00/ml   |
| Serratura 1 punto di chiusura               | €. 70,00      |
| Serratura 3 punti di chiusura               | €. 150,00     |
| Cerniere con collo medio o alto             | €. 21,00/serr |
| Movimentazione lamelle con MCS (minicric)   | €. 4,00/cad   |
| Movimentazione lamelle con ELAU (manovella) | €. 12,00/cad  |
| Spazzolino Inferiore – Applicazione PS      | + 3%          |
| Contatto magnetico per allarme              | €. 30,00      |

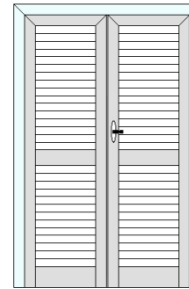
| Telaio ZTR | Telaio Z10 Minimal |
|------------|--------------------|
| + 2%       | + 2%               |



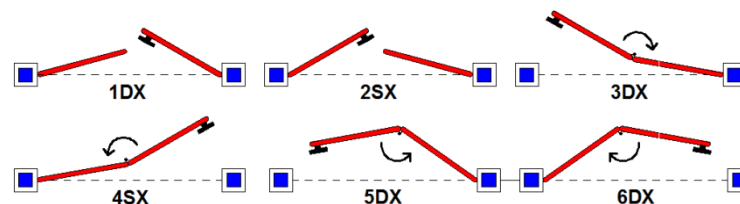
## PORTAFINESTRA 2 ANTE

### Compresi nel prezzo di griglia:

- Lamella Orientabile a goccia
- Sistema di movimentazione ELAU
- Applicazione perimetrale Telaio Z40
- Telaio su 3 lati
- Applicazione perimetrale inferiore: B
- Chiusura con cremonese
- N°6 cerniere a 2 ali
- Guarnizioni di tenuta
- Fascia intermedia



|         |      | LARGHEZZA |      |      |      |      |      |      |      |      |      |      |      |      |      |
|---------|------|-----------|------|------|------|------|------|------|------|------|------|------|------|------|------|
|         |      | 700       | 800  | 900  | 1000 | 1100 | 1200 | 1300 | 1400 | 1500 | 1600 | 1700 | 1800 | 1900 | 2000 |
| ALTEZZA | 1900 | 946       | 946  | 987  | 1030 | 1072 | 1115 | 1157 | 1200 | 1243 | 1285 | 1327 | 1371 | 1413 | 1456 |
|         | 2000 | 976       | 976  | 1020 | 1064 | 1108 | 1154 | 1199 | 1243 | 1287 | 1334 | 1377 | 1422 | 1466 | 1511 |
|         | 2100 | 1006      | 1006 | 1053 | 1100 | 1148 | 1192 | 1240 | 1287 | 1335 | 1380 | 1427 | 1475 | 1521 | 1569 |
|         | 2200 | 1030      | 1030 | 1076 | 1125 | 1173 | 1220 | 1268 | 1317 | 1364 | 1412 | 1460 | 1509 | 1558 | 1606 |
|         | 2300 | 1060      | 1060 | 1109 | 1159 | 1210 | 1260 | 1310 | 1361 | 1410 | 1460 | 1511 | 1561 | 1611 | 1660 |
|         | 2400 | 1096      | 1096 | 1149 | 1200 | 1253 | 1306 | 1356 | 1409 | 1460 | 1513 | 1566 | 1619 | 1672 | 1724 |
|         | 2500 | 1134      | 1134 | 1188 | 1244 | 1298 | 1352 | 1406 | 1460 | 1515 | 1570 | 1624 | 1678 | 1732 | 1786 |
|         | 2600 | 1167      | 1167 | 1223 | 1280 | 1336 | 1393 | 1449 | 1505 | 1562 | 1617 | 1682 | 1747 | 1813 | 1878 |
|         | 2700 | 1198      | 1198 | 1256 | 1315 | 1373 | 1431 | 1489 | 1549 | 1607 | 1664 | 1740 | 1817 | 1893 | 1969 |
|         | 2800 | 1219      | 1219 | 1280 | 1339 | 1398 | 1458 | 1518 | 1578 | 1653 | 1711 | 1798 | 1885 | 1974 | 2061 |
|         | 2900 | 1241      | 1241 | 1302 | 1363 | 1423 | 1484 | 1548 | 1607 | 1699 | 1759 | 1856 | 1955 | 2054 | 2152 |
|         | 3000 | 1264      | 1264 | 1326 | 1385 | 1449 | 1511 | 1577 | 1636 | 1744 | 1806 | 1916 | 2024 | 2134 | 2243 |
| 3100    | 1286 | 1286      | 1350 | 1409 | 1474 | 1537 | 1606 | 1666 | 1790 | 1852 | 1974 | 2094 | 2214 | 2336 |      |



### Optional:

|   |              |
|---|--------------|
| Chiusura con spagnoletta  | €. 20,00     |
| Chiusura con catenaccio a scomparsa (2° anta)                                   | €. 12,00/cad |
| Chiusura con catenaccio a sormonto (2° anta)                                    | €. 18,00/cad |
| Chiusura con catenaccio incassato   | €. 26,00     |
| Cremonese con chiave  | €. 42,00     |
| Cremonese Ribassata   | €. 15,00     |
| Maniglia solo interna/esterna (solo in presenza di serratura)                   | €. 16,00     |
| Maniglia passante con esterna ribassata (solo in presenza di serratura)         | €. 30,00     |
| Maniglia passante con interna/esterna ribassata (solo in presenza di serratura) | €. 30,00     |
| Grillo ferma ante con vite da 60mm  | €. 8,00      |
| Grillo ferma ante con vite da 120mm   | €. 10,00     |
| Maxi Grillo ferma ante con vite da 60mm   | €. 10,00     |
| Maxi Grillo ferma ante con vite da 120mm  | €. 12,00     |

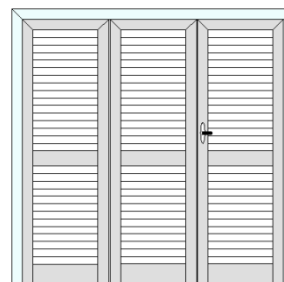
|   |                |
|---|----------------|
| Tassello per cappotto                       | €. 15,00/cad   |
| Fermo a pedale                              | €. 35,00/cad   |
| Fermo PERBLOCK Standard                     | €. 26,00/cad   |
| Fermo PERBLOCK ante ad impacchettamento     | €. 30,00/cad   |
| Ferramenta sovrapposta                      | €. 120,00/serr |
| Inserimento Traverso (quota fissa)          | €. 40,00 /cad  |
| Inserimento Traverso (quota variabile)      | €. 17,00/ml    |
| Serratura 1 punto di chiusura               | €. 70,00       |
| Serratura 3 punti di chiusura               | €. 150,00      |
| Cerniere con collo medio o alto             | €. 42,00/serr  |
| Movimentazione lamelle con MCS (minicric)   | €. 4,00/cad    |
| Movimentazione lamelle con ELAU (manovella) | €. 12,00/cad   |
| Spazzolino Inferiore – Applicazione PS      | + 3%           |
| Contatto magnetico per allarme              | €. 30,00       |
| Maggiorazione per apertura 3DX-4SX-5DX-6SX  | €. 50,00       |

|            |                    |
|------------|--------------------|
| Telaio ZTR | Telaio Z10 Minimal |
| + 2%       | + 2%               |

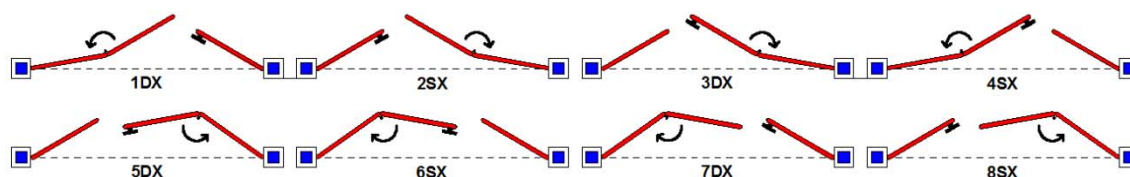
## PORTAFINESTRA 3 ANTE

### Compresi nel prezzo di griglia:

- Lamella Orientabile a goccia
- Sistema di movimentazione ELAU
- Applicazione perimetrale Telaio Z40
- Telaio su 3 lati
- Applicazione perimetrale inferiore: B
- Chiusura con cremonese
- Catenaccio a scomparsa su 3<sup>a</sup> anta
- N°6 cerniere a 2 ali
- Guarnizioni di tenuta
- Fascia intermedia



|         |      | LARGHEZZA |      |      |      |      |      |      |      |      |      |      |      |      |      |
|---------|------|-----------|------|------|------|------|------|------|------|------|------|------|------|------|------|
|         |      | 1200      | 1300 | 1400 | 1500 | 1600 | 1700 | 1800 | 1900 | 2000 | 2100 | 2200 | 2300 | 2400 | 2500 |
| ALTEZZA | 1900 | 1546      | 1546 | 1546 | 1588 | 1628 | 1670 | 1710 | 1751 | 1792 | 1833 | 1874 | 1916 | 1957 | 1999 |
|         | 2000 | 1598      | 1598 | 1598 | 1641 | 1683 | 1727 | 1769 | 1813 | 1855 | 1899 | 1940 | 1982 | 2023 | 2065 |
|         | 2100 | 1650      | 1650 | 1650 | 1697 | 1740 | 1785 | 1830 | 1875 | 1920 | 1965 | 2010 | 2054 | 2098 | 2143 |
|         | 2200 | 1686      | 1686 | 1686 | 1732 | 1779 | 1823 | 1870 | 1916 | 1962 | 2008 | 2054 | 2099 | 2145 | 2190 |
|         | 2300 | 1739      | 1739 | 1739 | 1786 | 1835 | 1881 | 1930 | 1978 | 2027 | 2074 | 2122 | 2169 | 2215 | 2263 |
|         | 2400 | 1800      | 1800 | 1800 | 1850 | 1900 | 1950 | 2000 | 2049 | 2101 | 2151 | 2201 | 2251 | 2300 | 2350 |
|         | 2500 | 1871      | 1871 | 1871 | 1922 | 1974 | 2027 | 2078 | 2130 | 2182 | 2234 | 2287 | 2340 | 2392 | 2445 |
|         | 2600 | 1922      | 1922 | 1922 | 1977 | 2031 | 2085 | 2139 | 2193 | 2246 | 2300 | 2373 | 2445 | 2516 | 2589 |
|         | 2700 | 1975      | 1975 | 1975 | 2031 | 2087 | 2143 | 2200 | 2255 | 2312 | 2367 | 2458 | 2549 | 2642 | 2733 |
|         | 2800 | 2011      | 2011 | 2011 | 2068 | 2124 | 2181 | 2238 | 2296 | 2376 | 2433 | 2544 | 2655 | 2766 | 2877 |
|         | 2900 | 2046      | 2046 | 2046 | 2105 | 2161 | 2221 | 2277 | 2338 | 2442 | 2501 | 2630 | 2761 | 2891 | 3021 |
|         | 3000 | 2083      | 2083 | 2083 | 2143 | 2200 | 2259 | 2316 | 2379 | 2507 | 2567 | 2716 | 2866 | 3015 | 3166 |
| 3100    | 2119 | 2119      | 2119 | 2180 | 2237 | 2297 | 2354 | 2421 | 2572 | 2633 | 2803 | 2972 | 3141 | 3310 |      |



### Optional:

|   |              |
|---|--------------|
| Chiusura con spagnoletta  | €. 20,00     |
| Chiusura con catenaccio a scomparsa (2° anta)                                   | €. 12,00/cad |
| Chiusura con catenaccio a sormonto (2° anta)                                    | €. 18,00/cad |
| Chiusura con catenaccio incassato   | €. 26,00     |
| Cremonese con chiave  | €. 42,00     |
| Cremonese Ribassata   | €. 15,00     |
| Maniglia solo interna/esterna (solo in presenza di serratura)                   | €. 16,00     |
| Maniglia passante con esterna ribassata (solo in presenza di serratura)         | €. 30,00     |
| Maniglia passante con interna/esterna ribassata (solo in presenza di serratura) | €. 30,00     |
| Grillo ferma ante con vite da 60mm  | €. 8,00      |
| Grillo ferma ante con vite da 120mm   | €. 10,00     |
| Maxi Grillo ferma ante con vite da 60mm   | €. 10,00     |
| Maxi Grillo ferma ante con vite da 120mm  | €. 12,00     |

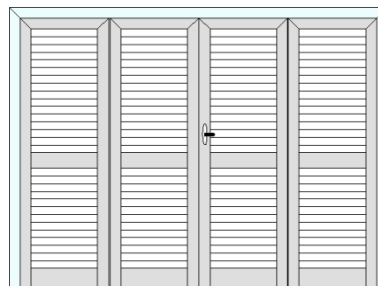
|   |                |
|---|----------------|
| Tassello per cappotto                       | €. 15,00/cad   |
| Fermo a pedale                              | €. 35,00/cad   |
| Fermo PERBLOCK Standard                     | €. 26,00/cad   |
| Fermo PERBLOCK ante ad impacchettamento     | €. 30,00/cad   |
| Ferramenta sovrapposta                      | €. 120,00/serr |
| Inserimento Traverso (quota fissa)          | €. 40,00 /cad  |
| Inserimento Traverso (quota variabile)      | €. 17,00/ml    |
| Serratura 1 punto di chiusura               | €. 70,00       |
| Serratura 3 punti di chiusura               | €. 150,00      |
| Cerniere con collo medio o alto             | €. 42,00/serr  |
| Movimentazione lamelle con MCS (minicric)   | €. 4,00/cad    |
| Movimentazione lamelle con ELAU (manovella) | €. 12,00/cad   |
| Spazzolino Inferiore – Applicazione PS      | + 3%           |
| Contatto magnetico per allarme              | €. 30,00       |
| Maggiorazione per apertura 5DX-6SX-7DX-8SX  | €. 60,00       |

| Telaio ZTR | Telaio Z10 Minimal |
|------------|--------------------|
| + 2%       | + 2%               |

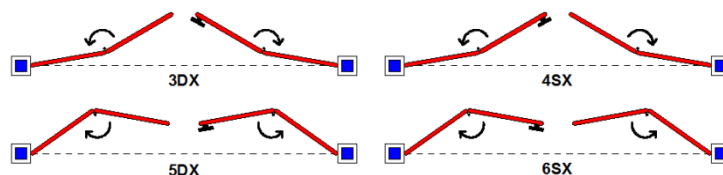
## PORTAFINESTRA 4 ANTE

### Compresi nel prezzo di griglia:

- Lamella Orientabile a goccia
- Sistema di movimentazione ELAU
- Applicazione perimetrale Telaio Z40
- Telaio su 3 lati
- Applicazione perimetrale inferiore: B
- Chiusura con cremonese
- Catenaccio a scomparsa su 3<sup>a</sup> e 4<sup>a</sup> anta
- N°6 cerniere a 2 ali
- Guarnizioni di tenuta
- Fascia intermedia



|         |      | LARGHEZZA |      |      |      |      |      |      |      |      |      |      |      |      |      |      |      |      |
|---------|------|-----------|------|------|------|------|------|------|------|------|------|------|------|------|------|------|------|------|
|         |      | 1600      | 1700 | 1800 | 1900 | 2000 | 2100 | 2200 | 2300 | 2400 | 2500 | 2600 | 2700 | 2800 | 2900 | 3000 | 3100 | 3200 |
| ALTEZZA | 1900 | 1907      | 1907 | 1907 | 1949 | 1988 | 2031 | 2070 | 2111 | 2152 | 2193 | 2234 | 2276 | 2317 | 2359 | 2400 | 2442 | 2483 |
|         | 2000 | 1969      | 1969 | 1969 | 2012 | 2056 | 2098 | 2142 | 2182 | 2226 | 2268 | 2312 | 2354 | 2398 | 2440 | 2483 | 2527 | 2569 |
|         | 2100 | 2032      | 2032 | 2032 | 2076 | 2122 | 2167 | 2210 | 2256 | 2300 | 2345 | 2391 | 2436 | 2482 | 2528 | 2573 | 2619 | 2666 |
|         | 2200 | 2074      | 2074 | 2074 | 2122 | 2168 | 2213 | 2259 | 2305 | 2350 | 2396 | 2442 | 2487 | 2534 | 2578 | 2625 | 2671 | 2716 |
|         | 2300 | 2139      | 2139 | 2139 | 2185 | 2234 | 2281 | 2329 | 2376 | 2425 | 2473 | 2520 | 2569 | 2618 | 2667 | 2714 | 2763 | 2812 |
|         | 2400 | 2210      | 2210 | 2210 | 2260 | 2310 | 2361 | 2409 | 2460 | 2510 | 2560 | 2610 | 2659 | 2709 | 2759 | 2809 | 2860 | 2908 |
|         | 2500 | 2299      | 2299 | 2299 | 2350 | 2403 | 2454 | 2507 | 2559 | 2611 | 2662 | 2714 | 2767 | 2820 | 2873 | 2926 | 2978 | 3031 |
|         | 2600 | 2362      | 2362 | 2362 | 2416 | 2470 | 2523 | 2577 | 2631 | 2685 | 2739 | 2820 | 2901 | 2981 | 3062 | 3142 | 3223 | 3303 |
|         | 2700 | 2424      | 2424 | 2424 | 2479 | 2536 | 2592 | 2648 | 2704 | 2761 | 2817 | 2926 | 3034 | 3142 | 3250 | 3359 | 3465 | 3574 |
|         | 2800 | 2466      | 2466 | 2466 | 2523 | 2582 | 2639 | 2696 | 2753 | 2836 | 2895 | 3031 | 3167 | 3303 | 3438 | 3574 | 3710 | 3846 |
|         | 2900 | 2510      | 2510 | 2510 | 2568 | 2627 | 2685 | 2742 | 2800 | 2910 | 2973 | 3137 | 3299 | 3463 | 3627 | 3790 | 3954 | 4118 |
| 3000    | 2553 | 2553      | 2553 | 2613 | 2673 | 2733 | 2790 | 2849 | 2985 | 3050 | 3241 | 3432 | 3624 | 3815 | 4007 | 4198 | 4389 |      |
| 3100    | 2596 | 2596      | 2596 | 2656 | 2720 | 2780 | 2837 | 2898 | 3060 | 3128 | 3347 | 3566 | 3785 | 4004 | 4223 | 4442 | 4661 |      |



### Optional:

|   |              |
|---|--------------|
| Chiusura con spagnoletta  | €. 20,00     |
| Chiusura con catenaccio a scomparsa (2° anta)                                   | €. 12,00/cad |
| Chiusura con catenaccio a sormonto (2° anta)                                    | €. 18,00/cad |
| Chiusura con catenaccio incassato   | €. 26,00     |
| Cremonese con chiave  | €. 42,00     |
| Cremonese Ribassata   | €. 15,00     |
| Maniglia solo interna/esterna (solo in presenza di serratura)                   | €. 16,00     |
| Maniglia passante con esterna ribassata (solo in presenza di serratura)         | €. 30,00     |
| Maniglia passante con interna/esterna ribassata (solo in presenza di serratura) | €. 30,00     |
| Maxi Grillo ferma ante con vite da 60mm   | €. 10,00     |
| Maxi Grillo ferma ante con vite da 120mm  | €. 12,00     |
| Tassello per cappotto   | €. 15,00/cad |

|   |                |
|---|----------------|
| Fermo a pedale                              | €. 35,00/cad   |
| Fermo PERBLOCK ante ad impacchettamento     | €. 30,00/cad   |
| Ferramenta sovrapposta                      | €. 120,00/serr |
| Inserimento Traverso (quota fissa)          | €. 40,00 /cad  |
| Inserimento Traverso (quota variabile)      | €. 17,00/ml    |
| Serratura 1 punto di chiusura               | €. 70,00       |
| Serratura 3 punti di chiusura               | €. 150,00      |
| Cerniere con collo medio o alto             | €. 42,00/serr  |
| Movimentazione lamelle con MCS (minicric)   | €. 4,00/cad    |
| Movimentazione lamelle con ELAU (manovella) | €. 12,00/cad   |
| Spazzolino Inferiore – Applicazione PS      | + 3%           |
| Contatto magnetico per allarme              | €. 30,00       |
| Maggiorazione per apertura 5DX-6SX          | €. 80,00       |

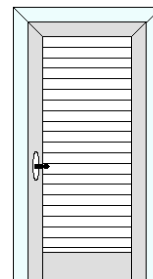
|                   |                           |
|-------------------|---------------------------|
| <b>Telaio ZTR</b> | <b>Telaio Z10 Minimal</b> |
| <b>+ 2%</b>       | <b>+ 2%</b>               |

# TIRRENO ACCOSTATA **DROP**

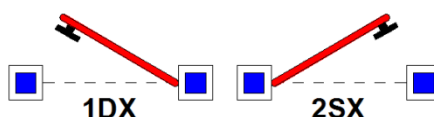
## FINESTRA 1 ANTA

### Compresi nel prezzo di griglia:

- Lamella Fissa Accostata – Ovalina 50x10mm
- Applicazione perimetrale Telaio Z25
- Telaio su 3 lati + Fascia inferiore (Applicazione A)
- Chiusura con cremonese
- N°2 cerniere a 2 ali
- Guarnizioni di tenuta



|         |      | LARGHEZZA |     |     |     |     |     |      |
|---------|------|-----------|-----|-----|-----|-----|-----|------|
|         |      | 400       | 500 | 600 | 700 | 800 | 900 | 1000 |
| ALTEZZA | 500  | 329       | 329 | 346 | 363 | 382 | 400 | 418  |
|         | 600  | 329       | 329 | 346 | 363 | 382 | 400 | 418  |
|         | 700  | 329       | 329 | 346 | 363 | 382 | 400 | 418  |
|         | 800  | 329       | 329 | 346 | 363 | 382 | 400 | 418  |
|         | 900  | 345       | 345 | 365 | 383 | 404 | 423 | 444  |
|         | 1000 | 360       | 360 | 379 | 402 | 422 | 444 | 464  |
|         | 1100 | 375       | 375 | 398 | 422 | 444 | 466 | 490  |
|         | 1200 | 391       | 391 | 416 | 440 | 466 | 492 | 517  |
|         | 1300 | 407       | 407 | 435 | 461 | 489 | 515 | 543  |
|         | 1400 | 424       | 424 | 452 | 481 | 510 | 539 | 568  |
|         | 1500 | 440       | 440 | 472 | 502 | 532 | 564 | 594  |
|         | 1600 | 457       | 457 | 490 | 522 | 556 | 588 | 621  |
|         | 1700 | 470       | 470 | 505 | 538 | 573 | 610 | 647  |
| 1800    | 490  | 490       | 527 | 563 | 591 | 634 | 674 |      |
| 1900    | 510  | 510       | 548 | 588 | 608 | 658 | 700 |      |
| 2000    | 531  | 531       | 571 | 613 | 625 | 680 | 726 |      |



### Optional:

|   |              |
|---|--------------|
| Chiusura con spagnoletta  | €. 20,00     |
| Chiusura con catenaccio incassato   | €. 26,00     |
| Cremonese con chiave  | €. 42,00     |
| Cremonese Ribassata   | €. 15,00     |
| Maniglia solo interna/esterna (solo in presenza di serratura)                   | €. 16,00     |
| Maniglia passante con esterna ribassata (solo in presenza di serratura)         | €. 30,00     |
| Maniglia passante con interna/esterna ribassata (solo in presenza di serratura) | €. 30,00     |
| Grillo ferma ante con vite da 60mm  | €. 8,00/cad  |
| Grillo ferma ante con vite da 120mm   | €. 10,00/cad |
| Tassello per cappotto   | €. 15,00/cad |

|  |               |
|--|---------------|
| Fermo a pedale                         | €. 35,00/cad  |
| Fermo PERBLOCK Standard                | €. 26,00/cad  |
| Ferramenta sovrapposta                 | €. 40,00/serr |
| Inserimento Traverso (quota fissa)     | €. 40,00/cad  |
| Inserimento Traverso (quota variabile) | €. 17,00/ml   |
| Serratura 1 punto di chiusura          | €. 70,00      |
| Serratura 3 punti di chiusura          | €. 150,00     |
| Cerniere con collo medio o alto        | €. 14,00/serr |
| Spazzolino Inferiore – Applicazione PS | + 3%          |
| Contatto magnetico per allarme         | €. 30,00      |

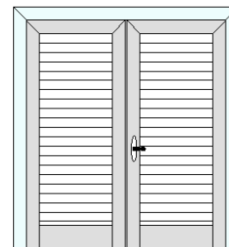
| Telaio ZTR | Telaio Z10 Minimal |
|------------|--------------------|
| + 2%       | + 2%               |

# TIRRENO ACCOSTATA **DROP**

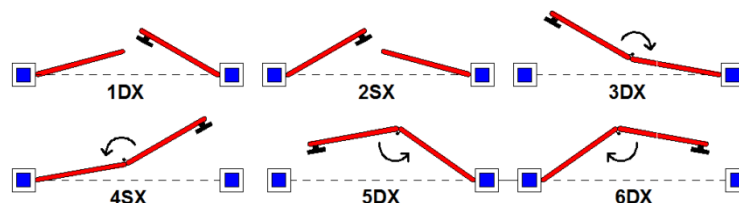
## FINESTRA 2 ANTE

### Compresi nel prezzo di griglia:

- Lamella Fissa Accostata – Ovalina 50x10mm
- Applicazione perimetrale Telaio Z25
- Telaio su 3 lati + Fascia inferiore (Applicazione A)
- Chiusura con cremonese
- N°4 cerniere a 2 ali
- Guarnizioni di tenuta



|         |      | LARGHEZZA |     |     |      |      |      |      |      |      |      |      |      |      |      |
|---------|------|-----------|-----|-----|------|------|------|------|------|------|------|------|------|------|------|
|         |      | 700       | 800 | 900 | 1000 | 1100 | 1200 | 1300 | 1400 | 1500 | 1600 | 1700 | 1800 | 1900 | 2000 |
| ALTEZZA | 500  | 506       | 506 | 523 | 543  | 560  | 577  | 594  | 613  | 630  | 647  | 666  | 686  | 704  | 723  |
|         | 600  | 506       | 506 | 523 | 543  | 560  | 577  | 594  | 613  | 630  | 647  | 666  | 686  | 704  | 723  |
|         | 700  | 506       | 506 | 523 | 543  | 560  | 577  | 594  | 613  | 630  | 647  | 666  | 686  | 704  | 723  |
|         | 800  | 506       | 506 | 523 | 543  | 560  | 577  | 594  | 613  | 630  | 647  | 666  | 686  | 704  | 723  |
|         | 900  | 534       | 534 | 552 | 573  | 592  | 613  | 631  | 651  | 671  | 691  | 709  | 729  | 748  | 766  |
|         | 1000 | 556       | 556 | 577 | 598  | 618  | 639  | 660  | 682  | 703  | 723  | 745  | 766  | 789  | 810  |
|         | 1100 | 583       | 583 | 605 | 629  | 651  | 674  | 696  | 720  | 744  | 765  | 789  | 812  | 835  | 858  |
|         | 1200 | 609       | 609 | 634 | 659  | 684  | 708  | 733  | 758  | 785  | 808  | 833  | 858  | 884  | 907  |
|         | 1300 | 635       | 635 | 663 | 690  | 717  | 744  | 770  | 798  | 823  | 851  | 877  | 903  | 930  | 956  |
|         | 1400 | 663       | 663 | 691 | 720  | 749  | 778  | 807  | 835  | 864  | 893  | 922  | 951  | 980  | 1010 |
|         | 1500 | 690       | 690 | 720 | 750  | 781  | 814  | 844  | 874  | 905  | 935  | 965  | 997  | 1027 | 1058 |
|         | 1600 | 717       | 717 | 749 | 781  | 815  | 847  | 880  | 913  | 942  | 977  | 1010 | 1042 | 1074 | 1105 |
|         | 1700 | 738       | 738 | 773 | 807  | 841  | 874  | 909  | 943  | 977  | 1020 | 1054 | 1087 | 1120 | 1154 |
| 1800    | 774  | 774       | 810 | 845 | 882  | 918  | 954  | 989  | 1014 | 1062 | 1097 | 1132 | 1167 | 1202 |      |
| 1900    | 808  | 808       | 848 | 884 | 922  | 961  | 997  | 1035 | 1050 | 1104 | 1141 | 1177 | 1214 | 1249 |      |
| 2000    | 844  | 844       | 886 | 921 | 963  | 1005 | 1041 | 1083 | 1087 | 1146 | 1185 | 1221 | 1260 | 1298 |      |



### Optional:

|   |              |
|---|--------------|
| Chiusura con spagnoletta  | €. 20,00     |
| Chiusura con catenaccio a scomparsa (2° anta)                                   | €. 12,00/cad |
| Chiusura con catenaccio a sormonto (2° anta)                                    | €. 18,00/cad |
| Chiusura con catenaccio incassato   | €. 26,00/cad |
| Cremonese con chiave  | €. 42,00     |
| Cremonese Ribassata   | €. 15,00     |
| Maniglia solo interna/esterna (solo in presenza di serratura)                   | €. 16,00     |
| Maniglia passante con esterna ribassata (solo in presenza di serratura)         | €. 30,00     |
| Maniglia passante con interna/esterna ribassata (solo in presenza di serratura) | €. 30,00     |
| Grillo ferma ante con vite da 60mm  | €. 8,00      |
| Grillo ferma ante con vite da 120mm   | €. 10,00     |
| Maxi Grillo ferma ante con vite da 60mm   | €. 10,00     |

|  |               |
|--|---------------|
| Maxi Grillo ferma ante con vite da 120mm   | €. 12,00      |
| Tassello per cappotto                      | €. 15,00/cad  |
| Fermo a pedale                             | €. 35,00/cad  |
| Fermo PERBLOCK Standard                    | €. 26,00/cad  |
| Fermo PERBLOCK ante ad impacchettamento    | €. 30,00/cad  |
| Ferramenta sovrapposta                     | €. 80,00/serr |
| Inserimento Traverso (quota fissa)         | €. 40,00 /cad |
| Inserimento Traverso (quota variabile)     | €. 17,00/ml   |
| Serratura 1 punto di chiusura              | €. 70,00      |
| Serratura 3 punti di chiusura              | €. 150,00     |
| Cerniere con collo medio o alto            | €. 28,00/serr |
| Spazzolino Inferiore – Applicazione PS     | + 3%          |
| Contatto magnetico per allarme             | €. 30,00      |
| Maggiorazione per apertura 3DX-4SX-5DX-6SX | €. 50,00      |

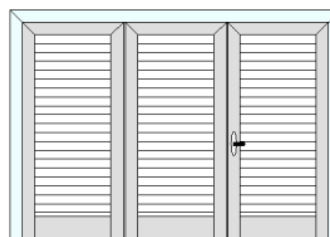
| Telaio ZTR | Telaio Z10 Minimal |
|------------|--------------------|
| + 2%       | + 2%               |

# TIRRENO ACCOSTATA **DROP**

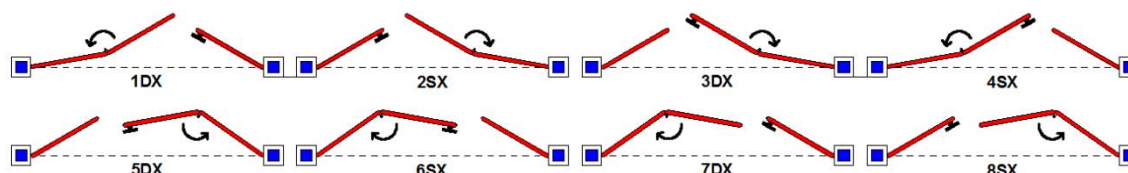
## FINESTRA 3 ANTE

### Compresi nel prezzo di griglia:

- Lamella Fissa Accostata – Ovalina 50x10mm
- Applicazione perimetrale Telaio Z25
- Telaio su 3 lati + Fascia inferiore (Applicazione A)
- Chiusura con cremonese
- N°4 cerniere a 2 ali
- Guarnizioni di tenuta



|         |      | LARGHEZZA |      |      |      |      |      |      |      |      |      |      |      |      |      |
|---------|------|-----------|------|------|------|------|------|------|------|------|------|------|------|------|------|
|         |      | 1200      | 1300 | 1400 | 1500 | 1600 | 1700 | 1800 | 1900 | 2000 | 2100 | 2200 | 2300 | 2400 | 2500 |
| ALTEZZA | 500  | 855       | 872  | 855  | 872  | 888  | 905  | 921  | 939  | 956  | 972  | 989  | 1006 | 1025 | 1042 |
|         | 600  | 855       | 872  | 855  | 872  | 888  | 905  | 921  | 939  | 956  | 972  | 989  | 1006 | 1025 | 1042 |
|         | 700  | 855       | 872  | 855  | 872  | 888  | 905  | 921  | 939  | 956  | 972  | 989  | 1006 | 1025 | 1042 |
|         | 800  | 855       | 872  | 855  | 872  | 888  | 905  | 921  | 939  | 956  | 972  | 989  | 1006 | 1025 | 1042 |
|         | 900  | 894       | 914  | 894  | 914  | 932  | 951  | 971  | 989  | 1008 | 1027 | 1046 | 1064 | 1084 | 1103 |
|         | 1000 | 930       | 950  | 930  | 950  | 969  | 989  | 1010 | 1030 | 1049 | 1070 | 1089 | 1111 | 1130 | 1150 |
|         | 1100 | 971       | 992  | 971  | 992  | 1014 | 1035 | 1058 | 1082 | 1103 | 1125 | 1146 | 1169 | 1190 | 1212 |
|         | 1200 | 1013      | 1035 | 1013 | 1035 | 1059 | 1084 | 1107 | 1130 | 1155 | 1178 | 1202 | 1225 | 1248 | 1272 |
|         | 1300 | 1054      | 1079 | 1054 | 1079 | 1104 | 1130 | 1157 | 1182 | 1207 | 1233 | 1258 | 1284 | 1309 | 1332 |
|         | 1400 | 1096      | 1124 | 1096 | 1124 | 1149 | 1177 | 1204 | 1232 | 1260 | 1287 | 1315 | 1343 | 1371 | 1398 |
|         | 1500 | 1136      | 1165 | 1136 | 1165 | 1195 | 1225 | 1254 | 1284 | 1313 | 1343 | 1372 | 1401 | 1430 | 1459 |
|         | 1600 | 1178      | 1210 | 1178 | 1210 | 1240 | 1272 | 1302 | 1334 | 1367 | 1397 | 1429 | 1460 | 1493 | 1525 |
|         | 1700 | 1212      | 1244 | 1212 | 1244 | 1277 | 1310 | 1342 | 1375 | 1408 | 1451 | 1485 | 1521 | 1555 | 1590 |
|         | 1800 | 1270      | 1305 | 1270 | 1305 | 1340 | 1373 | 1409 | 1443 | 1463 | 1504 | 1542 | 1581 | 1617 | 1656 |
|         | 1900 | 1328      | 1367 | 1328 | 1367 | 1402 | 1438 | 1475 | 1512 | 1520 | 1558 | 1599 | 1640 | 1681 | 1722 |
|         | 2000 | 1386      | 1427 | 1386 | 1427 | 1466 | 1501 | 1542 | 1581 | 1577 | 1612 | 1656 | 1699 | 1743 | 1786 |



### Optional:

|   |              |
|---|--------------|
| Chiusura con spagnoletta  | €. 20,00     |
| Chiusura con catenaccio a scomparsa (2° anta)                                   | €. 12,00/cad |
| Chiusura con catenaccio a sormonto (2° anta)                                    | €. 18,00/cad |
| Chiusura con catenaccio incassato   | €. 26,00/cad |
| Cremonese con chiave  | €. 42,00     |
| Cremonese Ribassata   | €. 15,00     |
| Maniglia solo interna/esterna (solo in presenza di serratura)                   | €. 16,00     |
| Maniglia passante con esterna ribassata (solo in presenza di serratura)         | €. 30,00     |
| Maniglia passante con interna/esterna ribassata (solo in presenza di serratura) | €. 30,00     |
| Grillo ferma ante con vite da 60mm  | €. 8,00      |
| Grillo ferma ante con vite da 120mm   | €. 10,00     |
| Maxi Grillo ferma ante con vite da 60mm   | €. 10,00     |

|  |               |
|--|---------------|
| Maxi Grillo ferma ante con vite da 120mm   | €. 12,00      |
| Tassello per cappotto                      | €. 15,00/cad  |
| Fermo a pedale                             | €. 35,00/cad  |
| Fermo PERBLOCK Standard                    | €. 26,00/cad  |
| Fermo PERBLOCK ante ad impacchettamento    | €. 30,00/cad  |
| Ferramenta sovrapposta                     | €. 80,00/serr |
| Inserimento Traverso (quota fissa)         | €. 40,00 /cad |
| Inserimento Traverso (quota variabile)     | €. 17,00/ml   |
| Serratura 1 punto di chiusura              | €. 70,00      |
| Serratura 3 punti di chiusura              | €. 150,00     |
| Cerniere con collo medio o alto            | €. 28,00/serr |
| Spazzolino Inferiore – Applicazione PS     | + 3%          |
| Contatto magnetico per allarme             | €. 30,00      |
| Maggiorazione per apertura 5DX-6SX-7DX-8SX | €. 60,00      |

| Telaio ZTR | Telaio Z10 Minimal |
|------------|--------------------|
| + 2%       | + 2%               |

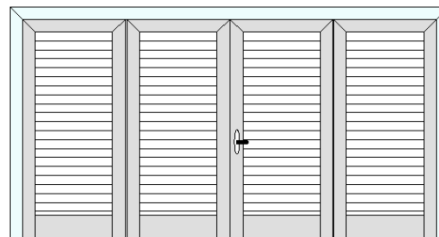


# TIRRENO ACCOSTATA **DROP**

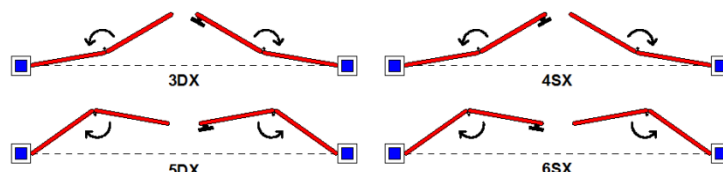
## FINESTRA 4 ANTE

### Compresi nel prezzo di griglia:

- Lamella Fissa Accostata – Ovalina 50x10mm
- Applicazione perimetrale Telaio Z25
- Telaio su 3 lati + Fascia inferiore (Applicazione A)
- Chiusura con cremonese
- N°4 cerniere a 2 ali
- Guarnizioni di tenuta



|         |      | LARGHEZZA |      |      |      |      |      |      |      |      |      |      |      |      |      |      |      |      |
|---------|------|-----------|------|------|------|------|------|------|------|------|------|------|------|------|------|------|------|------|
|         |      | 1600      | 1700 | 1800 | 1900 | 2000 | 2100 | 2200 | 2300 | 2400 | 2500 | 2600 | 2700 | 2800 | 2900 | 3000 | 3100 | 3200 |
| ALTEZZA | 500  | 1115      | 1115 | 1115 | 1130 | 1148 | 1163 | 1182 | 1199 | 1215 | 1232 | 1249 | 1268 | 1285 | 1302 | 1319 | 1338 | 1355 |
|         | 600  | 1115      | 1115 | 1115 | 1130 | 1148 | 1163 | 1182 | 1199 | 1215 | 1232 | 1249 | 1268 | 1285 | 1302 | 1319 | 1338 | 1355 |
|         | 700  | 1115      | 1115 | 1115 | 1130 | 1148 | 1163 | 1182 | 1199 | 1215 | 1232 | 1249 | 1268 | 1285 | 1302 | 1319 | 1338 | 1355 |
|         | 800  | 1115      | 1115 | 1115 | 1130 | 1148 | 1163 | 1182 | 1199 | 1215 | 1232 | 1249 | 1268 | 1285 | 1302 | 1319 | 1338 | 1355 |
|         | 900  | 1167      | 1167 | 1167 | 1186 | 1204 | 1224 | 1243 | 1261 | 1281 | 1299 | 1317 | 1334 | 1352 | 1369 | 1386 | 1404 | 1422 |
|         | 1000 | 1211      | 1211 | 1211 | 1231 | 1252 | 1270 | 1290 | 1311 | 1331 | 1352 | 1371 | 1389 | 1409 | 1427 | 1446 | 1466 | 1484 |
|         | 1100 | 1264      | 1264 | 1264 | 1286 | 1309 | 1330 | 1352 | 1373 | 1396 | 1417 | 1439 | 1460 | 1483 | 1504 | 1526 | 1548 | 1570 |
|         | 1200 | 1317      | 1317 | 1317 | 1342 | 1365 | 1388 | 1413 | 1437 | 1459 | 1484 | 1508 | 1530 | 1554 | 1578 | 1600 | 1624 | 1647 |
|         | 1300 | 1371      | 1371 | 1371 | 1397 | 1422 | 1447 | 1474 | 1499 | 1525 | 1550 | 1575 | 1602 | 1628 | 1654 | 1681 | 1707 | 1732 |
|         | 1400 | 1425      | 1425 | 1425 | 1451 | 1479 | 1505 | 1533 | 1561 | 1588 | 1616 | 1644 | 1672 | 1699 | 1727 | 1755 | 1782 | 1810 |
|         | 1500 | 1476      | 1476 | 1476 | 1505 | 1537 | 1566 | 1595 | 1624 | 1653 | 1683 | 1713 | 1742 | 1771 | 1800 | 1829 | 1858 | 1887 |
|         | 1600 | 1530      | 1530 | 1530 | 1561 | 1594 | 1624 | 1656 | 1686 | 1718 | 1749 | 1781 | 1813 | 1845 | 1878 | 1909 | 1941 | 1973 |
| 1700    | 1574 | 1574      | 1574 | 1607 | 1640 | 1672 | 1703 | 1738 | 1771 | 1804 | 1838 | 1871 | 1905 | 1938 | 1971 | 2006 | 2039 |      |
| 1800    | 1654 | 1654      | 1654 | 1687 | 1723 | 1757 | 1792 | 1826 | 1860 | 1896 | 1930 | 1966 | 2000 | 2036 | 2070 | 2106 | 2140 |      |
| 1900    | 1735 | 1735      | 1735 | 1769 | 1806 | 1843 | 1879 | 1914 | 1951 | 1987 | 2024 | 2061 | 2097 | 2134 | 2169 | 2206 | 2242 |      |
| 2000    | 1814 | 1814      | 1814 | 1851 | 1888 | 1929 | 1966 | 2004 | 2041 | 2079 | 2118 | 2155 | 2193 | 2231 | 2268 | 2307 | 2345 |      |



### Optional:

|   |              |
|---|--------------|
| Chiusura con spagnoletta  | €. 20,00     |
| Chiusura con catenaccio a scomparsa (2° anta)                                   | €. 12,00/cad |
| Chiusura con catenaccio a sormonto (2° anta)                                    | €. 18,00/cad |
| Chiusura con catenaccio incassato   | €. 26,00/cad |
| Cremonese con chiave  | €. 42,00     |
| Cremonese Ribassata   | €. 15,00     |
| Maniglia solo interna/esterna (solo in presenza di serratura)                   | €. 16,00     |
| Maniglia passante con esterna ribassata (solo in presenza di serratura)         | €. 30,00     |
| Maniglia passante con interna/esterna ribassata (solo in presenza di serratura) | €. 30,00     |
| Maxi Grillo ferma ante con vite da 60mm   | €. 10,00     |
| Maxi Grillo ferma ante con vite da 120mm  | €. 12,00     |

|   |               |
|---|---------------|
| Tassello per cappotto                   | €. 15,00/cad  |
| Fermo a pedale                          | €. 35,00/cad  |
| Fermo PERBLOCK ante ad impacchettamento | €. 30,00/cad  |
| Ferramenta sovrapposta                  | €. 80,00/serr |
| Inserimento Traverso (quota fissa)      | €. 40,00 /cad |
| Inserimento Traverso (quota variabile)  | €. 17,00/ml   |
| Serratura 1 punto di chiusura           | €. 70,00      |
| Serratura 3 punti di chiusura           | €. 150,00     |
| Cerniere con collo medio o alto         | €. 28,00/serr |
| Spazzolino Inferiore – Applicazione PS  | + 3%          |
| Contatto magnetico per allarme          | €. 30,00      |
| Maggiorazione per apertura 5DX-6SX      | €. 80,00      |

| Telaio ZTR | Telaio Z10 Minimal |
|------------|--------------------|
| + 2%       | + 2%               |

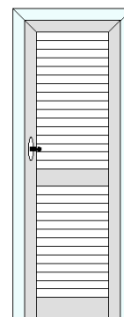


# TIRRENO ACCOSTATA **DROP**

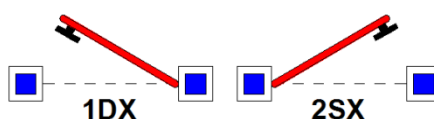
## PORTAFINESTRA 1 ANTA

### Compresi nel prezzo di griglia:

- Lamella Fissa Accostata – Ovalina 50x10mm
- Applicazione perimetrale Telaio Z25
- Telaio su 3 lati + Fascia inferiore (Applicazione A)
- Chiusura con cremonese
- N°3 cerniere a 2 ali
- Guarnizioni di tenuta
- Fascia intermedia



|         |      | LARGHEZZA |     |     |     |     |      |      |
|---------|------|-----------|-----|-----|-----|-----|------|------|
|         |      | 400       | 500 | 600 | 700 | 800 | 900  | 1000 |
| ALTEZZA | 1900 | 554       | 554 | 592 | 631 | 670 | 707  | 746  |
|         | 2000 | 571       | 571 | 610 | 650 | 691 | 732  | 773  |
|         | 2100 | 587       | 587 | 629 | 671 | 713 | 756  | 798  |
|         | 2200 | 604       | 604 | 647 | 691 | 736 | 779  | 823  |
|         | 2300 | 617       | 617 | 662 | 707 | 753 | 799  | 844  |
|         | 2400 | 633       | 633 | 680 | 728 | 775 | 822  | 870  |
|         | 2500 | 653       | 653 | 703 | 752 | 802 | 851  | 901  |
|         | 2600 | 670       | 670 | 720 | 773 | 823 | 874  | 931  |
|         | 2700 | 686       | 686 | 738 | 792 | 845 | 898  | 961  |
|         | 2800 | 703       | 703 | 757 | 812 | 866 | 921  | 992  |
|         | 2900 | 720       | 720 | 774 | 831 | 889 | 944  | 1022 |
|         | 3000 | 737       | 737 | 791 | 849 | 911 | 968  | 1054 |
| 3100    | 756  | 756       | 808 | 869 | 932 | 990 | 1084 |      |



### Optional:

|   |              |
|---|--------------|
| Chiusura con spagnoletta  | €. 20,00     |
| Chiusura con catenaccio incassato   | €. 26,00     |
| Cremonese con chiave  | €. 42,00     |
| Cremonese Ribassata   | €. 15,00     |
| Maniglia solo interna/esterna (solo in presenza di serratura)                   | €. 16,00     |
| Maniglia passante con esterna ribassata (solo in presenza di serratura)         | €. 30,00     |
| Maniglia passante con interna/esterna ribassata (solo in presenza di serratura) | €. 30,00     |
| Grillo ferma ante con vite da 60mm  | €. 8,00/cad  |
| Grillo ferma ante con vite da 120mm   | €. 10,00/cad |
| Tassello per cappotto   | €. 15,00/cad |

|  |               |
|--|---------------|
| Fermo a pedale                         | €. 35,00/cad  |
| Fermo PERBLOCK Standard                | €. 26,00/cad  |
| Ferramenta sovrapposta                 | €. 60,00/serr |
| Inserimento Traverso (quota fissa)     | €. 40,00/cad  |
| Inserimento Traverso (quota variabile) | €. 17,00/ml   |
| Serratura 1 punto di chiusura          | €. 70,00      |
| Serratura 3 punti di chiusura          | €. 150,00     |
| Cerniere con collo medio o alto        | €. 21,00/serr |
| Spazzolino Inferiore – Applicazione PS | + 3%          |
| Contatto magnetico per allarme         | €. 30,00      |

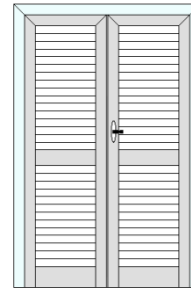
|            |                    |
|------------|--------------------|
| Telaio ZTR | Telaio Z10 Minimal |
| + 2%       | + 2%               |

# TIRRENO ACCOSTATA **DROP**

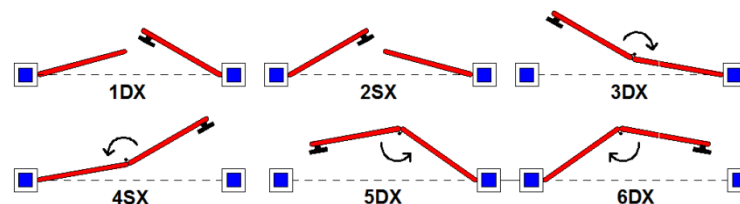
## PORTAFINESTRA 2 ANTE

### Compresi nel prezzo di griglia:

- Lamella Fissa Accostata – Ovalina 50x10mm
- Applicazione perimetrale Telaio Z25
- Telaio su 3 lati + Fascia inferiore (Applicazione A)
- Chiusura con cremonese
- N°6 cerniere a 2 ali
- Guarnizioni di tenuta
- Fascia intermedia



|         |      | LARGHEZZA |      |      |      |      |      |      |      |      |      |      |      |      |      |
|---------|------|-----------|------|------|------|------|------|------|------|------|------|------|------|------|------|
|         |      | 700       | 800  | 900  | 1000 | 1100 | 1200 | 1300 | 1400 | 1500 | 1600 | 1700 | 1800 | 1900 | 2000 |
| ALTEZZA | 1900 | 843       | 843  | 882  | 919  | 957  | 996  | 1034 | 1072 | 1111 | 1149 | 1187 | 1225 | 1262 | 1301 |
|         | 2000 | 870       | 870  | 909  | 950  | 990  | 1030 | 1071 | 1112 | 1150 | 1191 | 1232 | 1273 | 1314 | 1355 |
|         | 2100 | 897       | 897  | 939  | 980  | 1022 | 1064 | 1107 | 1149 | 1191 | 1233 | 1276 | 1318 | 1360 | 1402 |
|         | 2200 | 922       | 922  | 968  | 1012 | 1055 | 1100 | 1144 | 1188 | 1232 | 1276 | 1320 | 1367 | 1412 | 1456 |
|         | 2300 | 946       | 946  | 990  | 1035 | 1083 | 1128 | 1173 | 1218 | 1264 | 1310 | 1355 | 1400 | 1445 | 1489 |
|         | 2400 | 972       | 972  | 1020 | 1067 | 1115 | 1162 | 1210 | 1257 | 1303 | 1352 | 1400 | 1447 | 1496 | 1544 |
|         | 2500 | 1006      | 1006 | 1056 | 1105 | 1155 | 1204 | 1254 | 1303 | 1353 | 1402 | 1452 | 1501 | 1551 | 1600 |
|         | 2600 | 1034      | 1034 | 1086 | 1136 | 1188 | 1240 | 1290 | 1342 | 1394 | 1445 | 1504 | 1565 | 1624 | 1683 |
|         | 2700 | 1060      | 1060 | 1115 | 1167 | 1220 | 1274 | 1327 | 1381 | 1433 | 1487 | 1557 | 1627 | 1697 | 1767 |
|         | 2800 | 1087      | 1087 | 1142 | 1198 | 1253 | 1309 | 1363 | 1418 | 1472 | 1529 | 1610 | 1689 | 1769 | 1850 |
|         | 2900 | 1113      | 1113 | 1170 | 1228 | 1285 | 1342 | 1400 | 1456 | 1512 | 1571 | 1661 | 1752 | 1842 | 1933 |
|         | 3000 | 1140      | 1140 | 1198 | 1258 | 1317 | 1375 | 1437 | 1495 | 1551 | 1614 | 1714 | 1814 | 1914 | 2015 |
| 3100    | 1165 | 1165      | 1225 | 1289 | 1348 | 1409 | 1472 | 1532 | 1590 | 1656 | 1767 | 1878 | 1987 | 2098 |      |



### Optional:

|   |              |
|---|--------------|
| Chiusura con spagnoletta  | €. 20,00     |
| Chiusura con catenaccio a scomparsa (2° anta)                                   | €. 12,00/cad |
| Chiusura con catenaccio a sormonto (2° anta)                                    | €. 18,00/cad |
| Chiusura con catenaccio incassato   | €. 26,00/cad |
| Cremonese con chiave  | €. 42,00     |
| Cremonese Ribassata   | €. 15,00     |
| Maniglia solo interna/esterna (solo in presenza di serratura)                   | €. 16,00     |
| Maniglia passante con esterna ribassata (solo in presenza di serratura)         | €. 30,00     |
| Maniglia passante con interna/esterna ribassata (solo in presenza di serratura) | €. 30,00     |
| Grillo ferma ante con vite da 60mm  | €. 8,00      |
| Grillo ferma ante con vite da 120mm   | €. 10,00     |
| Maxi Grillo ferma ante con vite da 60mm   | €. 10,00     |

|  |                |
|--|----------------|
| Maxi Grillo ferma ante con vite da 120mm   | €. 12,00       |
| Tassello per cappotto                      | €. 15,00/cad   |
| Fermo a pedale                             | €. 35,00/cad   |
| Fermo PERBLOCK Standard                    | €. 26,00/cad   |
| Fermo PERBLOCK ante ad impacchettamento    | €. 30,00/cad   |
| Ferramenta sovrapposta                     | €. 120,00/serr |
| Inserimento Traverso (quota fissa)         | €. 40,00 /cad  |
| Inserimento Traverso (quota variabile)     | €. 17,00/ml    |
| Serratura 1 punto di chiusura              | €. 70,00       |
| Serratura 3 punti di chiusura              | €. 150,00      |
| Cerniere con collo medio o alto            | €. 42,00/serr  |
| Spazzolino Inferiore – Applicazione PS     | + 3%           |
| Contatto magnetico per allarme             | €. 30,00       |
| Maggiorazione per apertura 3DX-4SX-5DX-6SX | €. 50,00       |

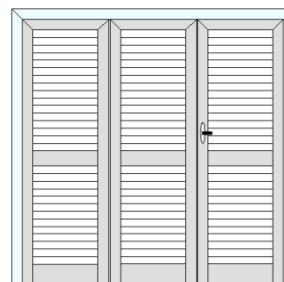
|            |                    |
|------------|--------------------|
| Telaio ZTR | Telaio Z10 Minimal |
| + 2%       | + 2%               |

# TIRRENO ACCOSTATA **DROP**

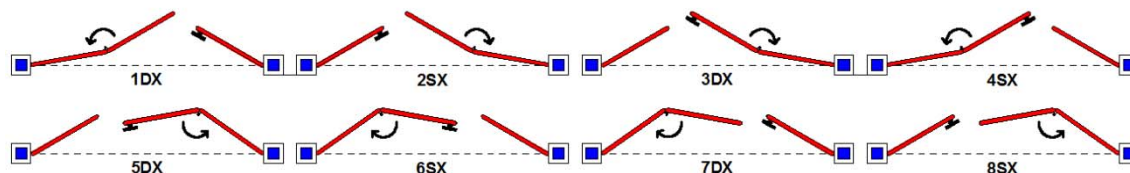
## PORTAFINESTRA 3 ANTE

Compresi nel prezzo di griglia:

- Lamella Fissa Accostata – Ovalina 50x10mm
- Applicazione perimetrale Telaio Z25
- Telaio su 3 lati + Fascia inferiore (Applicazione A)
- Chiusura con cremonese
- N°6 cerniere a 2 ali
- Guarnizioni di tenuta
- Fascia intermedia



|         |      | LARGHEZZA |      |      |      |      |      |      |      |      |      |      |      |      |      |
|---------|------|-----------|------|------|------|------|------|------|------|------|------|------|------|------|------|
|         |      | 1200      | 1300 | 1400 | 1500 | 1600 | 1700 | 1800 | 1900 | 2000 | 2100 | 2200 | 2300 | 2400 | 2500 |
| ALTEZZA | 1900 | 1385      | 1385 | 1385 | 1422 | 1458 | 1495 | 1532 | 1569 | 1604 | 1641 | 1678 | 1714 | 1751 | 1786 |
|         | 2000 | 1426      | 1426 | 1426 | 1466 | 1503 | 1542 | 1581 | 1619 | 1657 | 1697 | 1735 | 1772 | 1810 | 1848 |
|         | 2100 | 1468      | 1468 | 1468 | 1509 | 1548 | 1588 | 1629 | 1670 | 1710 | 1751 | 1792 | 1831 | 1872 | 1913 |
|         | 2200 | 1509      | 1509 | 1509 | 1551 | 1594 | 1636 | 1678 | 1720 | 1764 | 1806 | 1848 | 1891 | 1933 | 1974 |
|         | 2300 | 1544      | 1544 | 1544 | 1587 | 1629 | 1673 | 1716 | 1760 | 1804 | 1848 | 1892 | 1936 | 1979 | 2023 |
|         | 2400 | 1584      | 1584 | 1584 | 1629 | 1674 | 1722 | 1767 | 1812 | 1856 | 1901 | 1949 | 1995 | 2041 | 2087 |
|         | 2500 | 1644      | 1644 | 1644 | 1691 | 1738 | 1785 | 1831 | 1880 | 1928 | 1974 | 2021 | 2068 | 2114 | 2161 |
|         | 2600 | 1685      | 1685 | 1685 | 1735 | 1782 | 1831 | 1881 | 1930 | 1980 | 2028 | 2094 | 2160 | 2225 | 2291 |
|         | 2700 | 1727      | 1727 | 1727 | 1777 | 1829 | 1880 | 1930 | 1982 | 2033 | 2082 | 2167 | 2251 | 2336 | 2420 |
|         | 2800 | 1768      | 1768 | 1768 | 1821 | 1874 | 1926 | 1979 | 2033 | 2085 | 2136 | 2239 | 2342 | 2446 | 2549 |
|         | 2900 | 1809      | 1809 | 1809 | 1864 | 1920 | 1973 | 2027 | 2083 | 2138 | 2190 | 2312 | 2435 | 2556 | 2679 |
|         | 3000 | 1850      | 1850 | 1850 | 1908 | 1965 | 2020 | 2076 | 2135 | 2190 | 2243 | 2384 | 2526 | 2667 | 2808 |
| 3100    | 1891 | 1891      | 1891 | 1951 | 2010 | 2066 | 2123 | 2185 | 2242 | 2297 | 2458 | 2618 | 2778 | 2937 |      |



### Optional:

|   |              |
|---|--------------|
| Chiusura con spagnoletta  | €. 20,00     |
| Chiusura con catenaccio a scomparsa (2° anta)                                   | €. 12,00/cad |
| Chiusura con catenaccio a sormonto (2° anta)                                    | €. 18,00/cad |
| Chiusura con catenaccio incassato   | €. 26,00/cad |
| Cremonese con chiave  | €. 42,00     |
| Cremonese Ribassata   | €. 15,00     |
| Maniglia solo interna/esterna (solo in presenza di serratura)                   | €. 16,00     |
| Maniglia passante con esterna ribassata (solo in presenza di serratura)         | €. 30,00     |
| Maniglia passante con interna/esterna ribassata (solo in presenza di serratura) | €. 30,00     |
| Grillo ferma ante con vite da 60mm  | €. 8,00      |
| Grillo ferma ante con vite da 120mm   | €. 10,00     |
| Maxi Grillo ferma ante con vite da 60mm   | €. 10,00     |

|  |                |
|--|----------------|
| Maxi Grillo ferma ante con vite da 120mm   | €. 12,00       |
| Tassello per cappotto                      | €. 15,00/cad   |
| Fermo a pedale                             | €. 35,00/cad   |
| Fermo PERBLOCK Standard                    | €. 26,00/cad   |
| Fermo PERBLOCK ante ad impacchettamento    | €. 30,00/cad   |
| Ferramenta sovrapposta                     | €. 120,00/serr |
| Inserimento Traverso (quota fissa)         | €. 40,00 /cad  |
| Inserimento Traverso (quota variabile)     | €. 17,00/ml    |
| Serratura 1 punto di chiusura              | €. 70,00       |
| Serratura 3 punti di chiusura              | €. 150,00      |
| Cerniere con collo medio o alto            | €. 42,00/serr  |
| Spazzolino Inferiore – Applicazione PS     | + 3%           |
| Contatto magnetico per allarme             | €. 30,00       |
| Maggiorazione per apertura 5DX-6SX-7DX-8SX | €. 60,00       |

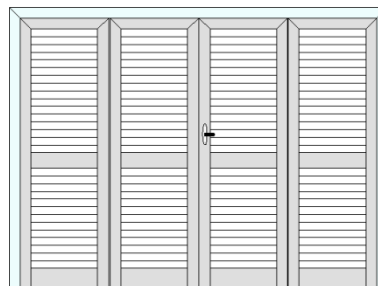
|            |                    |
|------------|--------------------|
| Telaio ZTR | Telaio Z10 Minimal |
| + 2%       | + 2%               |

# TIRRENO ACCOSTATA **DROP**

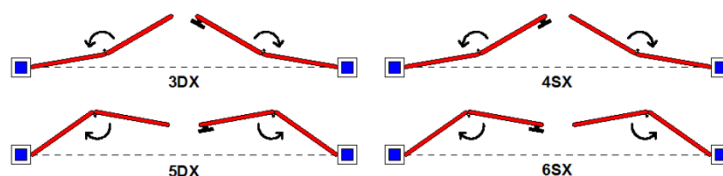
## PORTAFINESTRA 4 ANTE

### Compresi nel prezzo di griglia:

- Lamella Fissa Accostata – Ovalina 50x10mm
- Applicazione perimetrale Telaio Z25
- Telaio su 3 lati + Fascia inferiore (Applicazione A)
- Chiusura con cremonese
- N°6 cerniere a 2 ali
- Guarnizioni di tenuta
- Fascia intermedia



|         |      | LARGHEZZA |      |      |      |      |      |      |      |      |      |      |      |      |      |      |      |      |
|---------|------|-----------|------|------|------|------|------|------|------|------|------|------|------|------|------|------|------|------|
|         |      | 1600      | 1700 | 1800 | 1900 | 2000 | 2100 | 2200 | 2300 | 2400 | 2500 | 2600 | 2700 | 2800 | 2900 | 3000 | 3100 | 3200 |
| ALTEZZA | 1900 | 1767      | 1767 | 1767 | 1804 | 1841 | 1878 | 1913 | 1950 | 1987 | 2024 | 2061 | 2097 | 2134 | 2169 | 2206 | 2242 | 2279 |
|         | 2000 | 1821      | 1821 | 1821 | 1859 | 1897 | 1936 | 1974 | 2012 | 2052 | 2090 | 2128 | 2168 | 2208 | 2247 | 2285 | 2325 | 2365 |
|         | 2100 | 1874      | 1874 | 1874 | 1913 | 1954 | 1995 | 2036 | 2076 | 2115 | 2156 | 2197 | 2238 | 2279 | 2320 | 2361 | 2402 | 2441 |
|         | 2200 | 1926      | 1926 | 1926 | 1969 | 2011 | 2053 | 2095 | 2139 | 2181 | 2223 | 2266 | 2308 | 2350 | 2392 | 2435 | 2477 | 2519 |
|         | 2300 | 1970      | 1970 | 1970 | 2013 | 2057 | 2101 | 2144 | 2189 | 2233 | 2276 | 2320 | 2363 | 2407 | 2450 | 2494 | 2538 | 2581 |
|         | 2400 | 2024      | 2024 | 2024 | 2069 | 2114 | 2160 | 2206 | 2251 | 2296 | 2341 | 2386 | 2432 | 2477 | 2522 | 2567 | 2611 | 2658 |
|         | 2500 | 2105      | 2105 | 2105 | 2151 | 2198 | 2246 | 2293 | 2340 | 2388 | 2435 | 2482 | 2531 | 2578 | 2626 | 2675 | 2722 | 2771 |
|         | 2600 | 2156      | 2156 | 2156 | 2206 | 2255 | 2305 | 2353 | 2403 | 2452 | 2502 | 2578 | 2655 | 2733 | 2809 | 2887 | 2964 | 3042 |
|         | 2700 | 2210      | 2210 | 2210 | 2262 | 2312 | 2363 | 2413 | 2465 | 2516 | 2516 | 2516 | 2516 | 2516 | 2516 | 2516 | 2516 | 2516 |
|         | 2800 | 2264      | 2264 | 2264 | 2317 | 2369 | 2423 | 2475 | 2527 | 2580 | 2580 | 2580 | 2580 | 2580 | 2580 | 2580 | 2580 | 2580 |
|         | 2900 | 2318      | 2318 | 2318 | 2371 | 2425 | 2482 | 2536 | 2590 | 2644 | 2644 | 2644 | 2644 | 2644 | 2644 | 2644 | 2644 | 2644 |
| 3000    | 2371 | 2371      | 2371 | 2427 | 2482 | 2541 | 2597 | 2652 | 2708 | 2708 | 2708 | 2708 | 2708 | 2708 | 2708 | 2708 | 2708 |      |
| 3100    | 2425 | 2425      | 2425 | 2482 | 2539 | 2602 | 2659 | 2716 | 2772 | 2772 | 2772 | 2772 | 2772 | 2772 | 2772 | 2772 | 2772 |      |



### Optional:

|   |              |
|---|--------------|
| Chiusura con spagnoletta  | €. 20,00     |
| Chiusura con catenaccio a scomparsa (2° anta)                                   | €. 12,00/cad |
| Chiusura con catenaccio a sormonto (2° anta)                                    | €. 18,00/cad |
| Chiusura con catenaccio incassato   | €. 26,00/cad |
| Cremonese con chiave  | €. 42,00     |
| Cremonese Ribassata   | €. 15,00     |
| Maniglia solo interna/esterna (solo in presenza di serratura)                   | €. 16,00     |
| Maniglia passante con esterna ribassata (solo in presenza di serratura)         | €. 30,00     |
| Maniglia passante con interna/esterna ribassata (solo in presenza di serratura) | €. 30,00     |
| Maxi Grillo ferma ante con vite da 60mm   | €. 10,00     |
| Maxi Grillo ferma ante con vite da 120mm  | €. 12,00     |

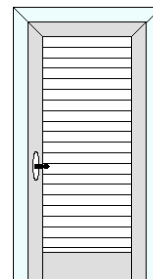
|   |                |
|---|----------------|
| Tassello per cappotto                   | €. 15,00/cad   |
| Fermo a pedale                          | €. 35,00/cad   |
| Fermo PERBLOCK ante ad impacchettamento | €. 30,00/cad   |
| Ferramenta sovrapposta                  | €. 120,00/serr |
| Inserimento Trasverso (quota fissa)     | €. 40,00 /cad  |
| Inserimento Trasverso (quota variabile) | €. 17,00/ml    |
| Serratura 1 punto di chiusura           | €. 70,00       |
| Serratura 3 punti di chiusura           | €. 150,00      |
| Cerniere con collo medio o alto         | €. 42,00/serr  |
| Spazzolino Inferiore – Applicazione PS  | + 3%           |
| Contatto magnetico per allarme          | €. 30,00       |
| Maggiorazione per apertura 5DX-6SX      | €. 80,00       |

| Telaio ZTR | Telaio Z10 Minimal |
|------------|--------------------|
| + 2%       | + 2%               |

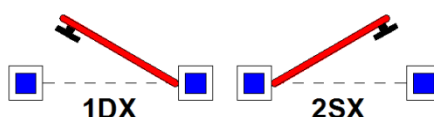
## FINESTRA 1 ANTA

### Compresi nel prezzo di griglia:

- Lamella Fissa Aperta – Lamella Romboidale 64mm
- Applicazione perimetrale Telaio Z25
- Telaio su 3 lati + Fascia inferiore (Applicazione A)
- Chiusura con cremonese
- N°2 cerniere a 2 ali
- Guarnizioni di tenuta



|         |      | LARGHEZZA |     |     |     |     |     |      |
|---------|------|-----------|-----|-----|-----|-----|-----|------|
|         |      | 400       | 500 | 600 | 700 | 800 | 900 | 1000 |
| ALTEZZA | 500  | 329       | 329 | 346 | 363 | 382 | 400 | 418  |
|         | 600  | 329       | 329 | 346 | 363 | 382 | 400 | 418  |
|         | 700  | 329       | 329 | 346 | 363 | 382 | 400 | 418  |
|         | 800  | 329       | 329 | 346 | 363 | 382 | 400 | 418  |
|         | 900  | 345       | 345 | 365 | 383 | 404 | 423 | 444  |
|         | 1000 | 360       | 360 | 379 | 402 | 422 | 444 | 464  |
|         | 1100 | 375       | 375 | 398 | 422 | 444 | 466 | 490  |
|         | 1200 | 391       | 391 | 416 | 440 | 466 | 492 | 517  |
|         | 1300 | 407       | 407 | 435 | 461 | 489 | 515 | 543  |
|         | 1400 | 424       | 424 | 452 | 481 | 510 | 539 | 568  |
|         | 1500 | 440       | 440 | 472 | 502 | 532 | 564 | 594  |
|         | 1600 | 457       | 457 | 490 | 522 | 556 | 588 | 621  |
|         | 1700 | 470       | 470 | 505 | 538 | 573 | 610 | 647  |
| 1800    | 490  | 490       | 527 | 563 | 591 | 634 | 674 |      |
| 1900    | 510  | 510       | 548 | 588 | 608 | 658 | 700 |      |
| 2000    | 531  | 531       | 571 | 613 | 625 | 680 | 726 |      |



### Optional:

|   |              |
|---|--------------|
| Chiusura con spagnoletta  | €. 20,00     |
| Chiusura con catenaccio incassato   | €. 26,00     |
| Cremonese con chiave  | €. 42,00     |
| Cremonese Ribassata   | €. 15,00     |
| Maniglia solo interna/esterna (solo in presenza di serratura)                   | €. 16,00     |
| Maniglia passante con esterna ribassata (solo in presenza di serratura)         | €. 30,00     |
| Maniglia passante con interna/esterna ribassata (solo in presenza di serratura) | €. 30,00     |
| Grillo ferma ante con vite da 60mm  | €. 8,00/cad  |
| Grillo ferma ante con vite da 120mm   | €. 10,00/cad |
| Tassello per cappotto   | €. 15,00/cad |

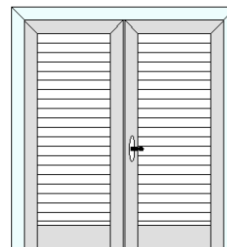
|  |               |
|--|---------------|
| Fermo a pedale                         | €. 35,00/cad  |
| Fermo PERBLOCK Standard                | €. 26,00/cad  |
| Ferramenta sovrapposta                 | €. 40,00/serr |
| Inserimento Traverso (quota fissa)     | €. 40,00/cad  |
| Inserimento Traverso (quota variabile) | €. 17,00/ml   |
| Serratura 1 punto di chiusura          | €. 70,00      |
| Serratura 3 punti di chiusura          | €. 150,00     |
| Cerniere con collo medio o alto        | €. 14,00/serr |
| Spazzolino Inferiore – Applicazione PS | + 3%          |
| Contatto magnetico per allarme         | €. 30,00      |

| Telaio ZTR | Telaio Z10 Minimal |
|------------|--------------------|
| + 2%       | + 2%               |

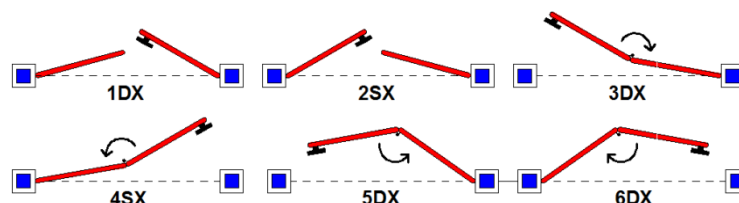
## FINESTRA 2 ANTE

### Compresi nel prezzo di griglia:

- Lamella Fissa Aperta – Lamella Romboidale 64mm
- Applicazione perimetrale Telaio Z25
- Telaio su 3 lati + Fascia inferiore (Applicazione A)
- Chiusura con cremonese
- N°4 cerniere a 2 ali
- Guarnizioni di tenuta



|         |      | LARGHEZZA |     |     |      |      |      |      |      |      |      |      |      |      |      |
|---------|------|-----------|-----|-----|------|------|------|------|------|------|------|------|------|------|------|
|         |      | 700       | 800 | 900 | 1000 | 1100 | 1200 | 1300 | 1400 | 1500 | 1600 | 1700 | 1800 | 1900 | 2000 |
| ALTEZZA | 500  | 506       | 506 | 523 | 543  | 560  | 577  | 594  | 613  | 630  | 647  | 666  | 686  | 704  | 723  |
|         | 600  | 506       | 506 | 523 | 543  | 560  | 577  | 594  | 613  | 630  | 647  | 666  | 686  | 704  | 723  |
|         | 700  | 506       | 506 | 523 | 543  | 560  | 577  | 594  | 613  | 630  | 647  | 666  | 686  | 704  | 723  |
|         | 800  | 506       | 506 | 523 | 543  | 560  | 577  | 594  | 613  | 630  | 647  | 666  | 686  | 704  | 723  |
|         | 900  | 534       | 534 | 552 | 573  | 592  | 613  | 631  | 651  | 671  | 691  | 709  | 729  | 748  | 766  |
|         | 1000 | 556       | 556 | 577 | 598  | 618  | 639  | 660  | 682  | 703  | 723  | 745  | 766  | 789  | 810  |
|         | 1100 | 583       | 583 | 605 | 629  | 651  | 674  | 696  | 720  | 744  | 765  | 789  | 812  | 835  | 858  |
|         | 1200 | 609       | 609 | 634 | 659  | 684  | 708  | 733  | 758  | 785  | 808  | 833  | 858  | 884  | 907  |
|         | 1300 | 635       | 635 | 663 | 690  | 717  | 744  | 770  | 798  | 823  | 851  | 877  | 903  | 930  | 956  |
|         | 1400 | 663       | 663 | 691 | 720  | 749  | 778  | 807  | 835  | 864  | 893  | 922  | 951  | 980  | 1010 |
|         | 1500 | 690       | 690 | 720 | 750  | 781  | 814  | 844  | 874  | 905  | 935  | 965  | 997  | 1027 | 1058 |
|         | 1600 | 717       | 717 | 749 | 781  | 815  | 847  | 880  | 913  | 942  | 977  | 1010 | 1042 | 1074 | 1105 |
|         | 1700 | 738       | 738 | 773 | 807  | 841  | 874  | 909  | 943  | 977  | 1020 | 1054 | 1087 | 1120 | 1154 |
|         | 1800 | 774       | 774 | 810 | 845  | 882  | 918  | 954  | 989  | 1014 | 1062 | 1097 | 1132 | 1167 | 1202 |
| 1900    | 808  | 808       | 848 | 884 | 922  | 961  | 997  | 1035 | 1050 | 1104 | 1141 | 1177 | 1214 | 1249 |      |
| 2000    | 844  | 844       | 886 | 921 | 963  | 1005 | 1041 | 1083 | 1087 | 1146 | 1185 | 1221 | 1260 | 1298 |      |



### Optional:

|   |              |
|---|--------------|
| Chiusura con spagnoletta  | €. 20,00     |
| Chiusura con catenaccio a scomparsa (2° anta)                                   | €. 12,00/cad |
| Chiusura con catenaccio a sormonto (2° anta)                                    | €. 18,00/cad |
| Chiusura con catenaccio incassato   | €. 26,00/cad |
| Cremonese con chiave  | €. 42,00     |
| Cremonese Ribassata   | €. 15,00     |
| Maniglia solo interna/esterna (solo in presenza di serratura)                   | €. 16,00     |
| Maniglia passante con esterna ribassata (solo in presenza di serratura)         | €. 30,00     |
| Maniglia passante con interna/esterna ribassata (solo in presenza di serratura) | €. 30,00     |
| Grillo ferma ante con vite da 60mm  | €. 8,00      |
| Grillo ferma ante con vite da 120mm   | €. 10,00     |
| Maxi Grillo ferma ante con vite da 60mm   | €. 10,00     |

|  |               |
|--|---------------|
| Maxi Grillo ferma ante con vite da 120mm   | €. 12,00      |
| Tassello per cappotto                      | €. 15,00/cad  |
| Fermo a pedale                             | €. 35,00/cad  |
| Fermo PERBLOCK Standard                    | €. 26,00/cad  |
| Fermo PERBLOCK ante ad impacchettamento    | €. 30,00/cad  |
| Ferramenta sovrapposta                     | €. 80,00/serr |
| Inserimento Traverso (quota fissa)         | €. 40,00 /cad |
| Inserimento Traverso (quota variabile)     | €. 17,00/ml   |
| Serratura 1 punto di chiusura              | €. 70,00      |
| Serratura 3 punti di chiusura              | €. 150,00     |
| Cerniere con collo medio o alto            | €. 28,00/serr |
| Spazzolino Inferiore – Applicazione PS     | + 3%          |
| Contatto magnetico per allarme             | €. 30,00      |
| Maggiorazione per apertura 3DX-4SX-5DX-6SX | €. 50,00      |

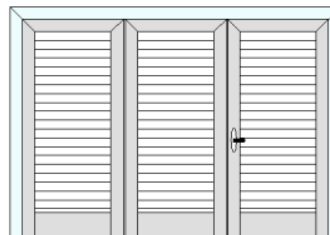
|                   |                           |
|-------------------|---------------------------|
| <b>Telaio ZTR</b> | <b>Telaio Z10 Minimal</b> |
| <b>+ 2%</b>       | <b>+ 2%</b>               |



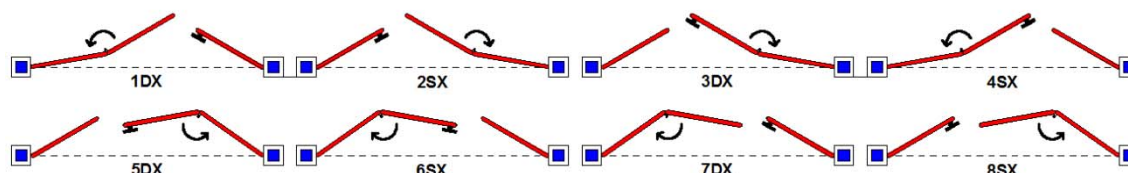
## FINESTRA 3 ANTE

### Compresi nel prezzo di griglia:

- Lamella Fissa Aperta – Lamella Romboidale 64mm
- Applicazione perimetrale Telaio Z25
- Telaio su 3 lati + Fascia inferiore (Applicazione A)
- Chiusura con cremonese
- N°4 cerniere a 2 ali
- Guarnizioni di tenuta



|         |      | LARGHEZZA |      |      |      |      |      |      |      |      |      |      |      |      |      |
|---------|------|-----------|------|------|------|------|------|------|------|------|------|------|------|------|------|
|         |      | 1200      | 1300 | 1400 | 1500 | 1600 | 1700 | 1800 | 1900 | 2000 | 2100 | 2200 | 2300 | 2400 | 2500 |
| ALTEZZA | 500  | 855       | 872  | 855  | 872  | 888  | 905  | 921  | 939  | 956  | 972  | 989  | 1006 | 1025 | 1042 |
|         | 600  | 855       | 872  | 855  | 872  | 888  | 905  | 921  | 939  | 956  | 972  | 989  | 1006 | 1025 | 1042 |
|         | 700  | 855       | 872  | 855  | 872  | 888  | 905  | 921  | 939  | 956  | 972  | 989  | 1006 | 1025 | 1042 |
|         | 800  | 855       | 872  | 855  | 872  | 888  | 905  | 921  | 939  | 956  | 972  | 989  | 1006 | 1025 | 1042 |
|         | 900  | 894       | 914  | 894  | 914  | 932  | 951  | 971  | 989  | 1008 | 1027 | 1046 | 1064 | 1084 | 1103 |
|         | 1000 | 930       | 950  | 930  | 950  | 969  | 989  | 1010 | 1030 | 1049 | 1070 | 1089 | 1111 | 1130 | 1150 |
|         | 1100 | 971       | 992  | 971  | 992  | 1014 | 1035 | 1058 | 1082 | 1103 | 1125 | 1146 | 1169 | 1190 | 1212 |
|         | 1200 | 1013      | 1035 | 1013 | 1035 | 1059 | 1084 | 1107 | 1130 | 1155 | 1178 | 1202 | 1225 | 1248 | 1272 |
|         | 1300 | 1054      | 1079 | 1054 | 1079 | 1104 | 1130 | 1157 | 1182 | 1207 | 1233 | 1258 | 1284 | 1309 | 1332 |
|         | 1400 | 1096      | 1124 | 1096 | 1124 | 1149 | 1177 | 1204 | 1232 | 1260 | 1287 | 1315 | 1343 | 1371 | 1398 |
|         | 1500 | 1136      | 1165 | 1136 | 1165 | 1195 | 1225 | 1254 | 1284 | 1313 | 1343 | 1372 | 1401 | 1430 | 1459 |
|         | 1600 | 1178      | 1210 | 1178 | 1210 | 1240 | 1272 | 1302 | 1334 | 1367 | 1397 | 1429 | 1460 | 1493 | 1525 |
|         | 1700 | 1212      | 1244 | 1212 | 1244 | 1277 | 1310 | 1342 | 1375 | 1408 | 1451 | 1485 | 1521 | 1555 | 1590 |
|         | 1800 | 1270      | 1305 | 1270 | 1305 | 1340 | 1373 | 1409 | 1443 | 1463 | 1504 | 1542 | 1581 | 1617 | 1656 |
| 1900    | 1328 | 1367      | 1328 | 1367 | 1402 | 1438 | 1475 | 1512 | 1520 | 1558 | 1599 | 1640 | 1681 | 1722 |      |
| 2000    | 1386 | 1427      | 1386 | 1427 | 1466 | 1501 | 1542 | 1581 | 1577 | 1612 | 1656 | 1699 | 1743 | 1786 |      |



### Optional:

|   |              |
|---|--------------|
| Chiusura con spagnoletta  | €. 20,00     |
| Chiusura con catenaccio a scomparsa (2° anta)                                   | €. 12,00/cad |
| Chiusura con catenaccio a sormonto (2° anta)                                    | €. 18,00/cad |
| Chiusura con catenaccio incassato   | €. 26,00/cad |
| Cremonese con chiave  | €. 42,00     |
| Cremonese Ribassata   | €. 15,00     |
| Maniglia solo interna/esterna (solo in presenza di serratura)                   | €. 16,00     |
| Maniglia passante con esterna ribassata (solo in presenza di serratura)         | €. 30,00     |
| Maniglia passante con interna/esterna ribassata (solo in presenza di serratura) | €. 30,00     |
| Grillo ferma ante con vite da 60mm  | €. 8,00      |
| Grillo ferma ante con vite da 120mm   | €. 10,00     |
| Maxi Grillo ferma ante con vite da 60mm   | €. 10,00     |

|  |               |
|--|---------------|
| Maxi Grillo ferma ante con vite da 120mm   | €. 12,00      |
| Tassello per cappotto                      | €. 15,00/cad  |
| Fermo a pedale                             | €. 35,00/cad  |
| Fermo PERBLOCK Standard                    | €. 26,00/cad  |
| Fermo PERBLOCK ante ad impacchettamento    | €. 30,00/cad  |
| Ferramenta sovrapposta                     | €. 80,00/serr |
| Inserimento Traverso (quota fissa)         | €. 40,00 /cad |
| Inserimento Traverso (quota variabile)     | €. 17,00/ml   |
| Serratura 1 punto di chiusura              | €. 70,00      |
| Serratura 3 punti di chiusura              | €. 150,00     |
| Cerniere con collo medio o alto            | €. 28,00/serr |
| Spazzolino Inferiore – Applicazione PS     | + 3%          |
| Contatto magnetico per allarme             | €. 30,00      |
| Maggiorazione per apertura 5DX-6SX-7DX-8SX | €. 60,00      |

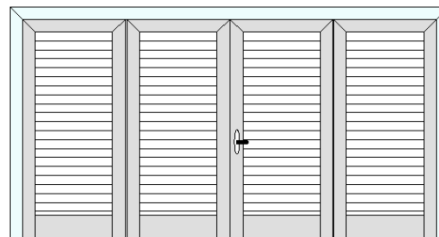
|            |                    |
|------------|--------------------|
| Telaio ZTR | Telaio Z10 Minimal |
| + 2%       | + 2%               |



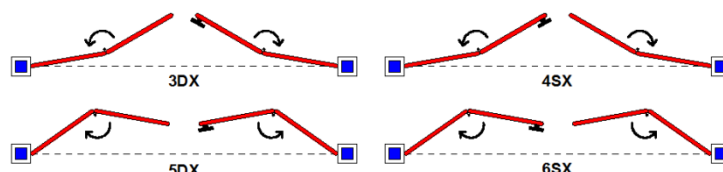
## FINESTRA 4 ANTE

### Compresi nel prezzo di griglia:

- Lamella Fissa Aperta – Lamella Romboidale 64mm
- Applicazione perimetrale Telaio Z25
- Telaio su 3 lati + Fascia inferiore (Applicazione A)
- Chiusura con cremonese
- N°4 cerniere a 2 ali
- Guarnizioni di tenuta



|         |      | LARGHEZZA |      |      |      |      |      |      |      |      |      |      |      |      |      |      |      |      |
|---------|------|-----------|------|------|------|------|------|------|------|------|------|------|------|------|------|------|------|------|
|         |      | 1600      | 1700 | 1800 | 1900 | 2000 | 2100 | 2200 | 2300 | 2400 | 2500 | 2600 | 2700 | 2800 | 2900 | 3000 | 3100 | 3200 |
| ALTEZZA | 500  | 1115      | 1115 | 1115 | 1130 | 1148 | 1163 | 1182 | 1199 | 1215 | 1232 | 1249 | 1268 | 1285 | 1302 | 1319 | 1338 | 1355 |
|         | 600  | 1115      | 1115 | 1115 | 1130 | 1148 | 1163 | 1182 | 1199 | 1215 | 1232 | 1249 | 1268 | 1285 | 1302 | 1319 | 1338 | 1355 |
|         | 700  | 1115      | 1115 | 1115 | 1130 | 1148 | 1163 | 1182 | 1199 | 1215 | 1232 | 1249 | 1268 | 1285 | 1302 | 1319 | 1338 | 1355 |
|         | 800  | 1115      | 1115 | 1115 | 1130 | 1148 | 1163 | 1182 | 1199 | 1215 | 1232 | 1249 | 1268 | 1285 | 1302 | 1319 | 1338 | 1355 |
|         | 900  | 1167      | 1167 | 1167 | 1186 | 1204 | 1224 | 1243 | 1261 | 1281 | 1299 | 1317 | 1334 | 1352 | 1369 | 1386 | 1404 | 1422 |
|         | 1000 | 1211      | 1211 | 1211 | 1231 | 1252 | 1270 | 1290 | 1311 | 1331 | 1352 | 1371 | 1389 | 1409 | 1427 | 1446 | 1466 | 1484 |
|         | 1100 | 1264      | 1264 | 1264 | 1286 | 1309 | 1330 | 1352 | 1373 | 1396 | 1417 | 1439 | 1460 | 1483 | 1504 | 1526 | 1548 | 1570 |
|         | 1200 | 1317      | 1317 | 1317 | 1342 | 1365 | 1388 | 1413 | 1437 | 1459 | 1484 | 1508 | 1530 | 1554 | 1578 | 1600 | 1624 | 1647 |
|         | 1300 | 1371      | 1371 | 1371 | 1397 | 1422 | 1447 | 1474 | 1499 | 1525 | 1550 | 1575 | 1602 | 1628 | 1654 | 1681 | 1707 | 1732 |
|         | 1400 | 1425      | 1425 | 1425 | 1451 | 1479 | 1505 | 1533 | 1561 | 1588 | 1616 | 1644 | 1672 | 1699 | 1727 | 1755 | 1782 | 1810 |
|         | 1500 | 1476      | 1476 | 1476 | 1505 | 1537 | 1566 | 1595 | 1624 | 1653 | 1683 | 1713 | 1742 | 1771 | 1800 | 1829 | 1858 | 1887 |
|         | 1600 | 1530      | 1530 | 1530 | 1561 | 1594 | 1624 | 1656 | 1686 | 1718 | 1749 | 1781 | 1813 | 1845 | 1878 | 1909 | 1941 | 1973 |
|         | 1700 | 1574      | 1574 | 1574 | 1607 | 1640 | 1672 | 1703 | 1738 | 1771 | 1804 | 1838 | 1871 | 1905 | 1938 | 1971 | 2006 | 2039 |
| 1800    | 1654 | 1654      | 1654 | 1687 | 1723 | 1757 | 1792 | 1826 | 1860 | 1896 | 1930 | 1966 | 2000 | 2036 | 2070 | 2106 | 2140 |      |
| 1900    | 1735 | 1735      | 1735 | 1769 | 1806 | 1843 | 1879 | 1914 | 1951 | 1987 | 2024 | 2061 | 2097 | 2134 | 2169 | 2206 | 2242 |      |
| 2000    | 1814 | 1814      | 1814 | 1851 | 1888 | 1929 | 1966 | 2004 | 2041 | 2079 | 2118 | 2155 | 2193 | 2231 | 2268 | 2307 | 2345 |      |



### Optional:

|   |              |
|---|--------------|
| Chiusura con spagnoletta  | €. 20,00     |
| Chiusura con catenaccio a scomparsa (2° anta)                                   | €. 12,00/cad |
| Chiusura con catenaccio a sormonto (2° anta)                                    | €. 18,00/cad |
| Chiusura con catenaccio incassato   | €. 26,00/cad |
| Cremonese con chiave  | €. 42,00     |
| Cremonese Ribassata   | €. 15,00     |
| Maniglia solo interna/esterna (solo in presenza di serratura)                   | €. 16,00     |
| Maniglia passante con esterna ribassata (solo in presenza di serratura)         | €. 30,00     |
| Maniglia passante con interna/esterna ribassata (solo in presenza di serratura) | €. 30,00     |
| Maxi Grillo ferma ante con vite da 60mm   | €. 10,00     |
| Maxi Grillo ferma ante con vite da 120mm  | €. 12,00     |

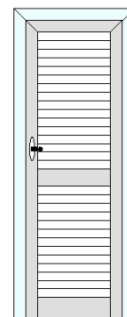
|   |               |
|---|---------------|
| Tassello per cappotto                   | €. 15,00/cad  |
| Fermo a pedale                          | €. 35,00/cad  |
| Fermo PERBLOCK ante ad impacchettamento | €. 30,00/cad  |
| Ferramenta sovrapposta                  | €. 80,00/serr |
| Inserimento Traverso (quota fissa)      | €. 40,00 /cad |
| Inserimento Traverso (quota variabile)  | €. 17,00/ml   |
| Serratura 1 punto di chiusura           | €. 70,00      |
| Serratura 3 punti di chiusura           | €. 150,00     |
| Cerniere con collo medio o alto         | €. 28,00/serr |
| Spazzolino Inferiore – Applicazione PS  | + 3%          |
| Contatto magnetico per allarme          | €. 30,00      |
| Maggiorazione per apertura 5DX-6SX      | €. 80,00      |

|            |                    |
|------------|--------------------|
| Telaio ZTR | Telaio Z10 Minimal |
| + 2%       | + 2%               |

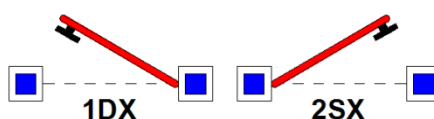
## PORTAFINESTRA 1 ANTA

### Compresi nel prezzo di griglia:

- Lame Lamella Fissa Aperta – Lamella Romboidale 64mm
- Applicazione perimetrale Telaio Z25
- Telaio su 3 lati + Fascia inferiore (Applicazione A)
- Chiusura con cremonese
- N°3 cerniere a 2 ali
- Guarnizioni di tenuta
- Fascia intermedia



|         |      | LARGHEZZA |     |     |     |     |      |      |
|---------|------|-----------|-----|-----|-----|-----|------|------|
|         |      | 400       | 500 | 600 | 700 | 800 | 900  | 1000 |
| ALTEZZA | 1900 | 554       | 554 | 592 | 631 | 670 | 707  | 746  |
|         | 2000 | 571       | 571 | 610 | 650 | 691 | 732  | 773  |
|         | 2100 | 587       | 587 | 629 | 671 | 713 | 756  | 798  |
|         | 2200 | 604       | 604 | 647 | 691 | 736 | 779  | 823  |
|         | 2300 | 617       | 617 | 662 | 707 | 753 | 799  | 844  |
|         | 2400 | 633       | 633 | 680 | 728 | 775 | 822  | 870  |
|         | 2500 | 653       | 653 | 703 | 752 | 802 | 851  | 901  |
|         | 2600 | 670       | 670 | 720 | 773 | 823 | 874  | 931  |
|         | 2700 | 686       | 686 | 738 | 792 | 845 | 898  | 961  |
|         | 2800 | 703       | 703 | 757 | 812 | 866 | 921  | 992  |
|         | 2900 | 720       | 720 | 774 | 831 | 889 | 944  | 1022 |
|         | 3000 | 737       | 737 | 791 | 849 | 911 | 968  | 1054 |
| 3100    | 756  | 756       | 808 | 869 | 932 | 990 | 1084 |      |



### Optional:

|   |              |
|---|--------------|
| Chiusura con spagnoletta  | €. 20,00     |
| Chiusura con catenaccio incassato   | €. 26,00     |
| Cremonese con chiave  | €. 42,00     |
| Cremonese Ribassata   | €. 15,00     |
| Maniglia solo interna/esterna (solo in presenza di serratura)                   | €. 16,00     |
| Maniglia passante con esterna ribassata (solo in presenza di serratura)         | €. 30,00     |
| Maniglia passante con interna/esterna ribassata (solo in presenza di serratura) | €. 30,00     |
| Grillo ferma ante con vite da 60mm  | €. 8,00/cad  |
| Grillo ferma ante con vite da 120mm   | €. 10,00/cad |
| Tassello per cappotto   | €. 15,00/cad |

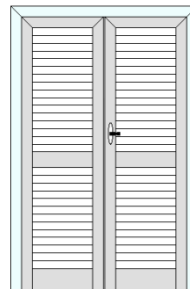
|  |               |
|--|---------------|
| Fermo a pedale                         | €. 35,00/cad  |
| Fermo PERBLOCK Standard                | €. 26,00/cad  |
| Ferramenta sovrapposta                 | €. 60,00/serr |
| Inserimento Traverso (quota fissa)     | €. 40,00/cad  |
| Inserimento Traverso (quota variabile) | €. 17,00/ml   |
| Serratura 1 punto di chiusura          | €. 70,00      |
| Serratura 3 punti di chiusura          | €. 150,00     |
| Cerniere con collo medio o alto        | €. 21,00/serr |
| Spazzolino Inferiore – Applicazione PS | + 3%          |
| Contatto magnetico per allarme         | €. 30,00      |

| Telaio ZTR | Telaio Z10 Minimal |
|------------|--------------------|
| + 2%       | + 2%               |

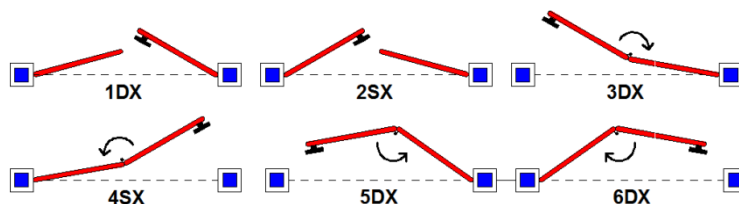
## PORTAFINESTRA 2 ANTE

### Compresi nel prezzo di griglia:

- Lamella Fissa Aperta – Lamella Romboidale 64mm
- Applicazione perimetrale Telaio Z25
- Telaio su 3 lati + Fascia inferiore (Applicazione A)
- Chiusura con cremonese
- N°6 cerniere a 2 ali
- Guarnizioni di tenuta
- Fascia intermedia



|         |      | LARGHEZZA |      |      |      |      |      |      |      |      |      |      |      |      |      |
|---------|------|-----------|------|------|------|------|------|------|------|------|------|------|------|------|------|
|         |      | 700       | 800  | 900  | 1000 | 1100 | 1200 | 1300 | 1400 | 1500 | 1600 | 1700 | 1800 | 1900 | 2000 |
| ALTEZZA | 1900 | 843       | 843  | 882  | 919  | 957  | 996  | 1034 | 1072 | 1111 | 1149 | 1187 | 1225 | 1262 | 1301 |
|         | 2000 | 870       | 870  | 909  | 950  | 990  | 1030 | 1071 | 1112 | 1150 | 1191 | 1232 | 1273 | 1314 | 1355 |
|         | 2100 | 897       | 897  | 939  | 980  | 1022 | 1064 | 1107 | 1149 | 1191 | 1233 | 1276 | 1318 | 1360 | 1402 |
|         | 2200 | 922       | 922  | 968  | 1012 | 1055 | 1100 | 1144 | 1188 | 1232 | 1276 | 1320 | 1367 | 1412 | 1456 |
|         | 2300 | 946       | 946  | 990  | 1035 | 1083 | 1128 | 1173 | 1218 | 1264 | 1310 | 1355 | 1400 | 1445 | 1489 |
|         | 2400 | 972       | 972  | 1020 | 1067 | 1115 | 1162 | 1210 | 1257 | 1303 | 1352 | 1400 | 1447 | 1496 | 1544 |
|         | 2500 | 1006      | 1006 | 1056 | 1105 | 1155 | 1204 | 1254 | 1303 | 1353 | 1402 | 1452 | 1501 | 1551 | 1600 |
|         | 2600 | 1034      | 1034 | 1086 | 1136 | 1188 | 1240 | 1290 | 1342 | 1394 | 1445 | 1504 | 1565 | 1624 | 1683 |
|         | 2700 | 1060      | 1060 | 1115 | 1167 | 1220 | 1274 | 1327 | 1381 | 1433 | 1487 | 1557 | 1627 | 1697 | 1767 |
|         | 2800 | 1087      | 1087 | 1142 | 1198 | 1253 | 1309 | 1363 | 1418 | 1472 | 1529 | 1610 | 1689 | 1769 | 1850 |
|         | 2900 | 1113      | 1113 | 1170 | 1228 | 1285 | 1342 | 1400 | 1456 | 1512 | 1571 | 1661 | 1752 | 1842 | 1933 |
|         | 3000 | 1140      | 1140 | 1198 | 1258 | 1317 | 1375 | 1437 | 1495 | 1551 | 1614 | 1714 | 1814 | 1914 | 2015 |
| 3100    | 1165 | 1165      | 1225 | 1289 | 1348 | 1409 | 1472 | 1532 | 1590 | 1656 | 1767 | 1878 | 1987 | 2098 |      |



### Optional:

|   |              |
|---|--------------|
| Chiusura con spagnoletta  | €. 20,00     |
| Chiusura con catenaccio a scomparsa (2° anta)                                   | €. 12,00/cad |
| Chiusura con catenaccio a sormonto (2° anta)                                    | €. 18,00/cad |
| Chiusura con catenaccio incassato   | €. 26,00/cad |
| Cremonese con chiave  | €. 42,00     |
| Cremonese Ribassata   | €. 15,00     |
| Maniglia solo interna/esterna (solo in presenza di serratura)                   | €. 16,00     |
| Maniglia passante con esterna ribassata (solo in presenza di serratura)         | €. 30,00     |
| Maniglia passante con interna/esterna ribassata (solo in presenza di serratura) | €. 30,00     |
| Grillo ferma ante con vite da 60mm  | €. 8,00      |
| Grillo ferma ante con vite da 120mm   | €. 10,00     |
| Maxi Grillo ferma ante con vite da 60mm   | €. 10,00     |

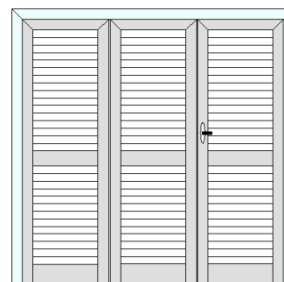
|  |                |
|--|----------------|
| Maxi Grillo ferma ante con vite da 120mm   | €. 12,00       |
| Tassello per cappotto                      | €. 15,00/cad   |
| Fermo a pedale                             | €. 35,00/cad   |
| Fermo PERBLOCK Standard                    | €. 26,00/cad   |
| Fermo PERBLOCK ante ad impacchettamento    | €. 30,00/cad   |
| Ferramenta sovrapposta                     | €. 120,00/serr |
| Inserimento Traverso (quota fissa)         | €. 40,00 /cad  |
| Inserimento Traverso (quota variabile)     | €. 17,00/ml    |
| Serratura 1 punto di chiusura              | €. 70,00       |
| Serratura 3 punti di chiusura              | €. 150,00      |
| Cerniere con collo medio o alto            | €. 42,00/serr  |
| Spazzolino Inferiore – Applicazione PS     | + 3%           |
| Contatto magnetico per allarme             | €. 30,00       |
| Maggiorazione per apertura 3DX-4SX-5DX-6SX | €. 50,00       |

| Telaio ZTR | Telaio Z10 Minimal |
|------------|--------------------|
| + 2%       | + 2%               |

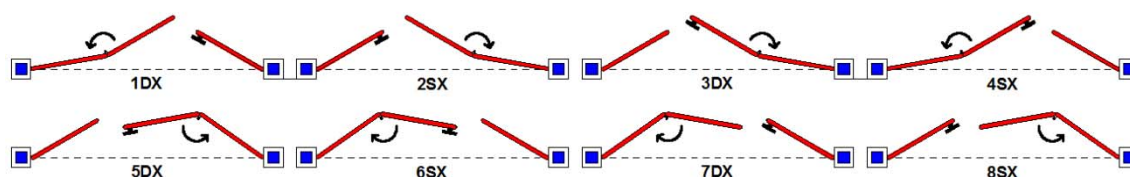
## PORTAFINESTRA 3 ANTE

### Compresi nel prezzo di griglia:

- Lamella Fissa Aperta – Lamella Romboidale 64mm
- Applicazione perimetrale Telaio Z25
- Telaio su 3 lati + Fascia inferiore (Applicazione A)
- Chiusura con cremonese
- N°6 cerniere a 2 ali
- Guarnizioni di tenuta
- Fascia intermedia



|         |      | LARGHEZZA |      |      |      |      |      |      |      |      |      |      |      |      |      |
|---------|------|-----------|------|------|------|------|------|------|------|------|------|------|------|------|------|
|         |      | 1200      | 1300 | 1400 | 1500 | 1600 | 1700 | 1800 | 1900 | 2000 | 2100 | 2200 | 2300 | 2400 | 2500 |
| ALTEZZA | 1900 | 1385      | 1385 | 1385 | 1422 | 1458 | 1495 | 1532 | 1569 | 1604 | 1641 | 1678 | 1714 | 1751 | 1786 |
|         | 2000 | 1426      | 1426 | 1426 | 1466 | 1503 | 1542 | 1581 | 1619 | 1657 | 1697 | 1735 | 1772 | 1810 | 1848 |
|         | 2100 | 1468      | 1468 | 1468 | 1509 | 1548 | 1588 | 1629 | 1670 | 1710 | 1751 | 1792 | 1831 | 1872 | 1913 |
|         | 2200 | 1509      | 1509 | 1509 | 1551 | 1594 | 1636 | 1678 | 1720 | 1764 | 1806 | 1848 | 1891 | 1933 | 1974 |
|         | 2300 | 1544      | 1544 | 1544 | 1587 | 1629 | 1673 | 1716 | 1760 | 1804 | 1848 | 1892 | 1936 | 1979 | 2023 |
|         | 2400 | 1584      | 1584 | 1584 | 1629 | 1674 | 1722 | 1767 | 1812 | 1856 | 1901 | 1949 | 1995 | 2041 | 2087 |
|         | 2500 | 1644      | 1644 | 1644 | 1691 | 1738 | 1785 | 1831 | 1880 | 1928 | 1974 | 2021 | 2068 | 2114 | 2161 |
|         | 2600 | 1685      | 1685 | 1685 | 1735 | 1782 | 1831 | 1881 | 1930 | 1980 | 2028 | 2094 | 2160 | 2225 | 2291 |
|         | 2700 | 1727      | 1727 | 1727 | 1777 | 1829 | 1880 | 1930 | 1982 | 2033 | 2082 | 2167 | 2251 | 2336 | 2420 |
|         | 2800 | 1768      | 1768 | 1768 | 1821 | 1874 | 1926 | 1979 | 2033 | 2085 | 2136 | 2239 | 2342 | 2446 | 2549 |
|         | 2900 | 1809      | 1809 | 1809 | 1864 | 1920 | 1973 | 2027 | 2083 | 2138 | 2190 | 2312 | 2435 | 2556 | 2679 |
|         | 3000 | 1850      | 1850 | 1850 | 1908 | 1965 | 2020 | 2076 | 2135 | 2190 | 2243 | 2384 | 2526 | 2667 | 2808 |
| 3100    | 1891 | 1891      | 1891 | 1951 | 2010 | 2066 | 2123 | 2185 | 2242 | 2297 | 2458 | 2618 | 2778 | 2937 |      |



### Optional:

|   |             |
|---|-------------|
| Chiusura con spagnoletta  | € 20,00     |
| Chiusura con catenaccio a scomparsa (2° anta)                                   | € 12,00/cad |
| Chiusura con catenaccio a sormonto (2° anta)                                    | € 18,00/cad |
| Chiusura con catenaccio incassato   | € 26,00/cad |
| Cremonese con chiave  | € 42,00     |
| Cremonese Ribassata   | € 15,00     |
| Maniglia solo interna/esterna (solo in presenza di serratura)                   | € 16,00     |
| Maniglia passante con esterna ribassata (solo in presenza di serratura)         | € 30,00     |
| Maniglia passante con interna/esterna ribassata (solo in presenza di serratura) | € 30,00     |
| Grillo ferma ante con vite da 60mm  | € 8,00      |
| Grillo ferma ante con vite da 120mm   | € 10,00     |
| Maxi Grillo ferma ante con vite da 60mm   | € 10,00     |

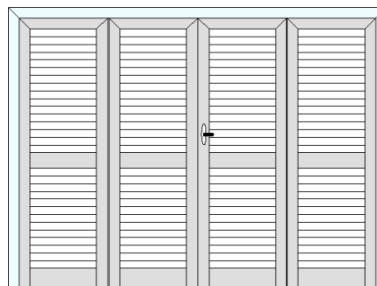
|  |               |
|--|---------------|
| Maxi Grillo ferma ante con vite da 120mm   | € 12,00       |
| Tassello per cappotto                      | € 15,00/cad   |
| Fermo a pedale                             | € 35,00/cad   |
| Fermo PERBLOCK Standard                    | € 26,00/cad   |
| Fermo PERBLOCK ante ad impacchettamento    | € 30,00/cad   |
| Ferramenta sovrapposta                     | € 120,00/serr |
| Inserimento Traverso (quota fissa)         | € 40,00 /cad  |
| Inserimento Traverso (quota variabile)     | € 17,00/ml    |
| Serratura 1 punto di chiusura              | € 70,00       |
| Serratura 3 punti di chiusura              | € 150,00      |
| Cerniere con collo medio o alto            | € 42,00/serr  |
| Spazzolino Inferiore – Applicazione PS     | + 3%          |
| Contatto magnetico per allarme             | € 30,00       |
| Maggiorazione per apertura 5DX-6SX-7DX-8SX | € 60,00       |

|            |                    |
|------------|--------------------|
| Telaio ZTR | Telaio Z10 Minimal |
| + 2%       | + 2%               |

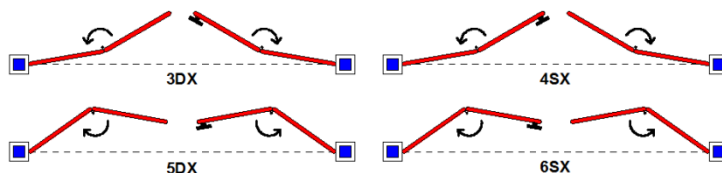
## PORTAFINESTRA 4 ANTE

### Compresi nel prezzo di griglia:

- Lamella Fissa Aperta – Lamella Romboidale 64mm
- Applicazione perimetrale Telaio Z25
- Telaio su 3 lati + Fascia inferiore (Applicazione A)
- Chiusura con cremonese
- N°6 cerniere a 2 ali
- Guarnizioni di tenuta
- Fascia intermedia



|         |      | LARGHEZZA |      |      |      |      |      |      |      |      |      |      |      |      |      |      |      |      |
|---------|------|-----------|------|------|------|------|------|------|------|------|------|------|------|------|------|------|------|------|
|         |      | 1600      | 1700 | 1800 | 1900 | 2000 | 2100 | 2200 | 2300 | 2400 | 2500 | 2600 | 2700 | 2800 | 2900 | 3000 | 3100 | 3200 |
| ALTEZZA | 1900 | 1767      | 1767 | 1767 | 1804 | 1841 | 1878 | 1913 | 1950 | 1987 | 2024 | 2061 | 2097 | 2134 | 2169 | 2206 | 2242 | 2279 |
|         | 2000 | 1821      | 1821 | 1821 | 1859 | 1897 | 1936 | 1974 | 2012 | 2052 | 2090 | 2128 | 2168 | 2208 | 2247 | 2285 | 2325 | 2365 |
|         | 2100 | 1874      | 1874 | 1874 | 1913 | 1954 | 1995 | 2036 | 2076 | 2115 | 2156 | 2197 | 2238 | 2279 | 2320 | 2361 | 2402 | 2441 |
|         | 2200 | 1926      | 1926 | 1926 | 1969 | 2011 | 2053 | 2095 | 2139 | 2181 | 2223 | 2266 | 2308 | 2350 | 2392 | 2435 | 2477 | 2519 |
|         | 2300 | 1970      | 1970 | 1970 | 2013 | 2057 | 2101 | 2144 | 2189 | 2233 | 2276 | 2320 | 2363 | 2407 | 2450 | 2494 | 2538 | 2581 |
|         | 2400 | 2024      | 2024 | 2024 | 2069 | 2114 | 2160 | 2206 | 2251 | 2296 | 2341 | 2386 | 2432 | 2477 | 2522 | 2567 | 2611 | 2658 |
|         | 2500 | 2105      | 2105 | 2105 | 2151 | 2198 | 2246 | 2293 | 2340 | 2388 | 2435 | 2482 | 2531 | 2578 | 2626 | 2675 | 2722 | 2771 |
|         | 2600 | 2156      | 2156 | 2156 | 2206 | 2255 | 2305 | 2353 | 2403 | 2452 | 2502 | 2578 | 2655 | 2733 | 2809 | 2887 | 2964 | 3042 |
|         | 2700 | 2210      | 2210 | 2210 | 2262 | 2312 | 2363 | 2413 | 2465 | 2516 | 2516 | 2516 | 2516 | 2516 | 2516 | 2516 | 2516 | 2516 |
|         | 2800 | 2264      | 2264 | 2264 | 2317 | 2369 | 2423 | 2475 | 2527 | 2580 | 2580 | 2580 | 2580 | 2580 | 2580 | 2580 | 2580 | 2580 |
|         | 2900 | 2318      | 2318 | 2318 | 2371 | 2425 | 2482 | 2536 | 2590 | 2644 | 2644 | 2644 | 2644 | 2644 | 2644 | 2644 | 2644 | 2644 |
| 3000    | 2371 | 2371      | 2371 | 2427 | 2482 | 2541 | 2597 | 2652 | 2708 | 2708 | 2708 | 2708 | 2708 | 2708 | 2708 | 2708 | 2708 |      |
| 3100    | 2425 | 2425      | 2425 | 2482 | 2539 | 2602 | 2659 | 2716 | 2772 | 2772 | 2772 | 2772 | 2772 | 2772 | 2772 | 2772 | 2772 |      |



### Optional:

|   |              |
|---|--------------|
| Chiusura con spagnoletta  | €. 20,00     |
| Chiusura con catenaccio a scomparsa (2° anta)                                   | €. 12,00/cad |
| Chiusura con catenaccio a sormonto (2° anta)                                    | €. 18,00/cad |
| Chiusura con catenaccio incassato   | €. 26,00/cad |
| Cremonese con chiave  | €. 42,00     |
| Cremonese Ribassata   | €. 15,00     |
| Maniglia solo interna/esterna (solo in presenza di serratura)                   | €. 16,00     |
| Maniglia passante con esterna ribassata (solo in presenza di serratura)         | €. 30,00     |
| Maniglia passante con interna/esterna ribassata (solo in presenza di serratura) | €. 30,00     |
| Maxi Grillo ferma ante con vite da 60mm   | €. 10,00     |
| Maxi Grillo ferma ante con vite da 120mm  | €. 12,00     |

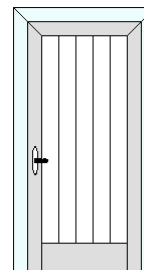
|   |                |
|---|----------------|
| Fermo a pedale                          | €. 35,00/cad   |
| Fermo PERBLOCK ante ad impacchettamento | €. 30,00/cad   |
| Ferramenta sovrapposta                  | €. 120,00/serr |
| Inserimento Trasverso (quota fissa)     | €. 40,00 /cad  |
| Inserimento Trasverso (quota variabile) | €. 17,00/ml    |
| Serratura 1 punto di chiusura           | €. 70,00       |
| Serratura 3 punti di chiusura           | €. 150,00      |
| Cerniere con collo medio o alto         | €. 42,00/serr  |
| Spazzolino Inferiore – Applicazione PS  | + 3%           |
| Contatto magnetico per allarme          | €. 30,00       |
| Maggiorazione per apertura 5DX-6SX      | €. 80,00       |

|                   |                           |
|-------------------|---------------------------|
| <b>Telaio ZTR</b> | <b>Telaio Z10 Minimal</b> |
| <b>+ 2%</b>       | <b>+ 2%</b>               |

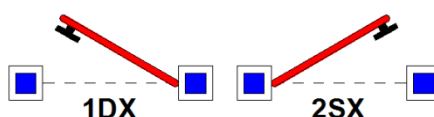
## FINESTRA 1 ANTA

### Compresi nel prezzo di griglia:

- Doga orizzontale o verticale da 80mm
- Applicazione perimetrale Telaio Z25
- Telaio su 3 lati + Fascia inferiore (Applicazione A)
- Chiusura con cremonese
- N°2 cerniere a 2 ali
- Guarnizioni di tenuta



|         |      | LARGHEZZA |     |     |     |     |     |      |
|---------|------|-----------|-----|-----|-----|-----|-----|------|
|         |      | 400       | 500 | 600 | 700 | 800 | 900 | 1000 |
| ALTEZZA | 500  | 344       | 344 | 362 | 381 | 400 | 419 | 437  |
|         | 600  | 344       | 344 | 362 | 381 | 400 | 419 | 437  |
|         | 700  | 344       | 344 | 362 | 381 | 400 | 419 | 437  |
|         | 800  | 344       | 344 | 362 | 381 | 400 | 419 | 437  |
|         | 900  | 361       | 361 | 382 | 402 | 423 | 443 | 465  |
|         | 1000 | 377       | 377 | 398 | 420 | 441 | 465 | 486  |
|         | 1100 | 393       | 393 | 418 | 441 | 465 | 489 | 514  |
|         | 1200 | 410       | 410 | 436 | 461 | 489 | 515 | 540  |
|         | 1300 | 427       | 427 | 456 | 482 | 511 | 539 | 568  |
|         | 1400 | 445       | 445 | 474 | 505 | 535 | 565 | 596  |
|         | 1500 | 461       | 461 | 494 | 526 | 558 | 591 | 624  |
|         | 1600 | 478       | 478 | 514 | 547 | 583 | 616 | 651  |
|         | 1700 | 492       | 492 | 528 | 564 | 600 | 639 | 678  |
| 1800    | 514  | 514       | 551 | 589 | 618 | 664 | 705 |      |
| 1900    | 535  | 535       | 575 | 616 | 637 | 688 | 733 |      |
| 2000    | 556  | 556       | 597 | 642 | 655 | 713 | 761 |      |



### Optional:

|   |              |
|---|--------------|
| Chiusura con spagnoletta  | €. 20,00     |
| Chiusura con catenaccio incassato   | €. 26,00     |
| Cremonese con chiave  | €. 42,00     |
| Cremonese Ribassata   | €. 15,00     |
| Maniglia solo interna/esterna (solo in presenza di serratura)                   | €. 16,00     |
| Maniglia passante con esterna ribassata (solo in presenza di serratura)         | €. 30,00     |
| Maniglia passante con interna/esterna ribassata (solo in presenza di serratura) | €. 30,00     |
| Grillo ferma ante con vite da 60mm  | €. 8,00/cad  |
| Grillo ferma ante con vite da 120mm   | €. 10,00/cad |
| Tassello per cappotto   | €. 15,00/cad |

|  |               |
|--|---------------|
| Fermo a pedale                         | €. 35,00/cad  |
| Fermo PERBLOCK Standard                | €. 26,00/cad  |
| Ferramenta sovrapposta                 | €. 40,00/serr |
| Inserimento Traverso (quota fissa)     | €. 40,00/cad  |
| Inserimento Traverso (quota variabile) | €. 17,00/ml   |
| Serratura 1 punto di chiusura          | €. 70,00      |
| Serratura 3 punti di chiusura          | €. 150,00     |
| Cerniere con collo medio o alto        | €. 14,00/serr |
| Spazzolino Inferiore - Applicazione PS | + 3%          |
| Contatto magnetico per allarme         | €. 30,00      |

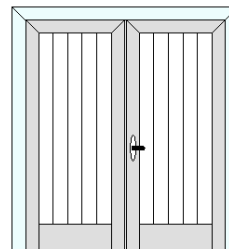
| Telaio ZTR | Telaio Z10 Minimal |
|------------|--------------------|
| + 2%       | + 2%               |



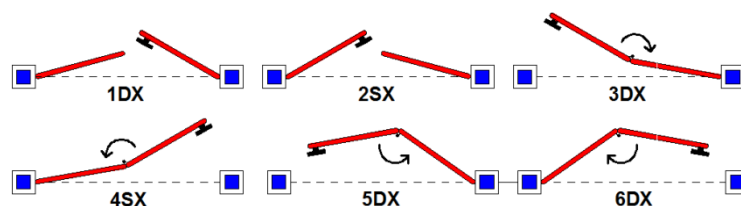
## FINESTRA 2 ANTE

### Compresi nel prezzo di griglia:

- Doga orizzontale o verticale da 80mm
- Applicazione perimetrale Telaio Z25
- Telaio su 3 lati + Fascia inferiore (Applicazione A)
- Chiusura con cremonese
- N°4 cerniere a 2 ali
- Guarnizioni di tenuta



|         |      | LARGHEZZA |     |     |      |      |      |      |      |      |      |      |      |      |      |
|---------|------|-----------|-----|-----|------|------|------|------|------|------|------|------|------|------|------|
|         |      | 700       | 800 | 900 | 1000 | 1100 | 1200 | 1300 | 1400 | 1500 | 1600 | 1700 | 1800 | 1900 | 2000 |
| ALTEZZA | 500  | 530       | 530 | 548 | 568  | 587  | 605  | 624  | 642  | 659  | 678  | 697  | 717  | 737  | 757  |
|         | 600  | 530       | 530 | 548 | 568  | 587  | 605  | 624  | 642  | 659  | 678  | 697  | 717  | 737  | 757  |
|         | 700  | 530       | 530 | 548 | 568  | 587  | 605  | 624  | 642  | 659  | 678  | 697  | 717  | 737  | 757  |
|         | 800  | 530       | 530 | 548 | 568  | 587  | 605  | 624  | 642  | 659  | 678  | 697  | 717  | 737  | 757  |
|         | 900  | 559       | 559 | 579 | 600  | 620  | 642  | 662  | 683  | 703  | 724  | 744  | 763  | 783  | 803  |
|         | 1000 | 583       | 583 | 605 | 626  | 647  | 671  | 692  | 715  | 736  | 757  | 781  | 803  | 825  | 849  |
|         | 1100 | 610       | 610 | 634 | 658  | 683  | 705  | 730  | 754  | 779  | 802  | 825  | 851  | 874  | 899  |
|         | 1200 | 638       | 638 | 664 | 691  | 716  | 742  | 767  | 794  | 822  | 848  | 873  | 899  | 924  | 951  |
|         | 1300 | 666       | 666 | 695 | 723  | 752  | 779  | 806  | 835  | 862  | 891  | 919  | 947  | 973  | 1001 |
|         | 1400 | 695       | 695 | 724 | 754  | 785  | 815  | 845  | 874  | 905  | 936  | 967  | 997  | 1027 | 1058 |
|         | 1500 | 723       | 723 | 754 | 786  | 819  | 852  | 884  | 915  | 948  | 980  | 1012 | 1045 | 1076 | 1108 |
|         | 1600 | 752       | 752 | 785 | 819  | 853  | 888  | 922  | 956  | 987  | 1025 | 1058 | 1091 | 1125 | 1158 |
|         | 1700 | 774       | 774 | 810 | 845  | 881  | 915  | 952  | 988  | 1025 | 1068 | 1104 | 1138 | 1174 | 1208 |
|         | 1800 | 811       | 811 | 849 | 885  | 923  | 961  | 998  | 1037 | 1062 | 1112 | 1149 | 1186 | 1223 | 1258 |
| 1900    | 848  | 848       | 889 | 924 | 967  | 1008 | 1045 | 1086 | 1100 | 1157 | 1195 | 1233 | 1272 | 1309 |      |
| 2000    | 884  | 884       | 928 | 964 | 1009 | 1053 | 1089 | 1134 | 1138 | 1200 | 1241 | 1281 | 1320 | 1360 |      |



### Optional:

|   |             |
|---|-------------|
| Chiusura con spagnoletta  | € 20,00     |
| Chiusura con catenaccio a scomparsa (2° anta)                                   | € 12,00/cad |
| Chiusura con catenaccio a sormonto (2° anta)                                    | € 18,00/cad |
| Chiusura con catenaccio incassato   | € 26,00/cad |
| Cremonese con chiave  | € 42,00     |
| Cremonese Ribassata   | € 15,00     |
| Maniglia solo interna/esterna (solo in presenza di serratura)                   | € 16,00     |
| Maniglia passante con esterna ribassata (solo in presenza di serratura)         | € 30,00     |
| Maniglia passante con interna/esterna ribassata (solo in presenza di serratura) | € 30,00     |
| Grillo ferma ante con vite da 60mm  | € 8,00      |
| Grillo ferma ante con vite da 120mm   | € 10,00     |
| Maxi Grillo ferma ante con vite da 60mm   | € 10,00     |

|  |              |
|--|--------------|
| Maxi Grillo ferma ante con vite da 120mm   | € 12,00      |
| Tassello per cappotto                      | € 15,00/cad  |
| Fermo a pedale                             | € 35,00/cad  |
| Fermo PERBLOCK Standard                    | € 26,00/cad  |
| Fermo PERBLOCK ante ad impacchettamento    | € 30,00/cad  |
| Ferramenta sovrapposta                     | € 80,00/serr |
| Inserimento Trasverso (quota fissa)        | € 40,00 /cad |
| Inserimento Trasverso (quota variabile)    | € 17,00/ml   |
| Serratura 1 punto di chiusura              | € 70,00      |
| Serratura 3 punti di chiusura              | € 150,00     |
| Cerniere con collo medio o alto            | € 28,00/serr |
| Spazzolino Inferiore – Applicazione PS     | + 3%         |
| Contatto magnetico per allarme             | € 30,00      |
| Maggiorazione per apertura 3DX-4SX-5DX-6SX | € 50,00      |

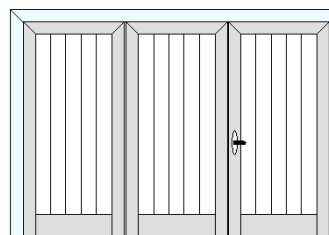
| Telaio ZTR | Telaio Z10 Minimal |
|------------|--------------------|
| + 2%       | + 2%               |



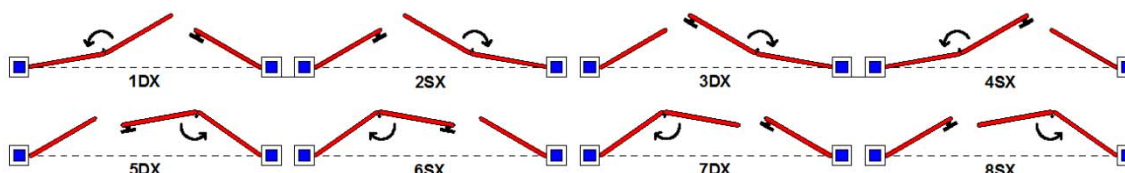
## FINESTRA 3 ANTE

### Compresi nel prezzo di griglia:

- Doga orizzontale o verticale da 80mm
- Applicazione perimetrale Telaio Z25
- Telaio su 3 lati + Fascia inferiore (Applicazione A)
- Chiusura con cremonese
- N°4 cerniere a 2 ali
- Guarnizioni di tenuta



|         |      | LARGHEZZA |      |      |      |      |      |      |      |      |      |      |      |      |      |
|---------|------|-----------|------|------|------|------|------|------|------|------|------|------|------|------|------|
|         |      | 1200      | 1300 | 1400 | 1500 | 1600 | 1700 | 1800 | 1900 | 2000 | 2100 | 2200 | 2300 | 2400 | 2500 |
| ALTEZZA | 500  | 894       | 894  | 894  | 913  | 930  | 948  | 964  | 983  | 1001 | 1018 | 1037 | 1055 | 1072 | 1091 |
|         | 600  | 894       | 894  | 894  | 913  | 930  | 948  | 964  | 983  | 1001 | 1018 | 1037 | 1055 | 1072 | 1091 |
|         | 700  | 894       | 894  | 894  | 913  | 930  | 948  | 964  | 983  | 1001 | 1018 | 1037 | 1055 | 1072 | 1091 |
|         | 800  | 894       | 894  | 894  | 913  | 930  | 948  | 964  | 983  | 1001 | 1018 | 1037 | 1055 | 1072 | 1091 |
|         | 900  | 938       | 938  | 938  | 957  | 977  | 997  | 1017 | 1037 | 1056 | 1076 | 1096 | 1116 | 1136 | 1155 |
|         | 1000 | 973       | 973  | 973  | 996  | 1016 | 1037 | 1058 | 1079 | 1099 | 1120 | 1141 | 1163 | 1185 | 1206 |
|         | 1100 | 1017      | 1017 | 1017 | 1039 | 1062 | 1086 | 1108 | 1133 | 1155 | 1178 | 1200 | 1224 | 1247 | 1269 |
|         | 1200 | 1060      | 1060 | 1060 | 1086 | 1109 | 1136 | 1159 | 1185 | 1210 | 1235 | 1258 | 1284 | 1307 | 1332 |
|         | 1300 | 1104      | 1104 | 1104 | 1130 | 1157 | 1185 | 1212 | 1237 | 1265 | 1293 | 1318 | 1344 | 1371 | 1396 |
|         | 1400 | 1148      | 1148 | 1148 | 1177 | 1204 | 1233 | 1262 | 1291 | 1320 | 1350 | 1377 | 1406 | 1435 | 1464 |
|         | 1500 | 1190      | 1190 | 1190 | 1220 | 1252 | 1284 | 1314 | 1344 | 1375 | 1406 | 1438 | 1468 | 1499 | 1529 |
|         | 1600 | 1235      | 1235 | 1235 | 1266 | 1298 | 1332 | 1364 | 1397 | 1431 | 1463 | 1497 | 1530 | 1563 | 1598 |
|         | 1700 | 1269      | 1269 | 1269 | 1303 | 1338 | 1372 | 1405 | 1441 | 1474 | 1520 | 1557 | 1592 | 1629 | 1666 |
| 1800    | 1331 | 1331      | 1331 | 1367 | 1404 | 1439 | 1475 | 1512 | 1517 | 1577 | 1616 | 1656 | 1695 | 1735 |      |
| 1900    | 1392 | 1392      | 1392 | 1431 | 1470 | 1505 | 1546 | 1583 | 1559 | 1632 | 1676 | 1718 | 1760 | 1804 |      |
| 2000    | 1452 | 1452      | 1452 | 1495 | 1534 | 1573 | 1616 | 1656 | 1602 | 1689 | 1735 | 1780 | 1826 | 1872 |      |



### Optional:

|   |             |
|---|-------------|
| Chiusura con spagnoletta  | € 20,00     |
| Chiusura con catenaccio a scomparsa (2° anta)                                   | € 12,00/cad |
| Chiusura con catenaccio a sormonto (2° anta)                                    | € 18,00/cad |
| Chiusura con catenaccio incassato   | € 26,00/cad |
| Cremonese con chiave  | € 42,00     |
| Cremonese Ribassata   | € 15,00     |
| Maniglia solo interna/esterna (solo in presenza di serratura)                   | € 16,00     |
| Maniglia passante con esterna ribassata (solo in presenza di serratura)         | € 30,00     |
| Maniglia passante con interna/esterna ribassata (solo in presenza di serratura) | € 30,00     |
| Grillo ferma ante con vite da 60mm  | € 8,00      |
| Grillo ferma ante con vite da 120mm   | € 10,00     |
| Maxi Grillo ferma ante con vite da 60mm   | € 10,00     |

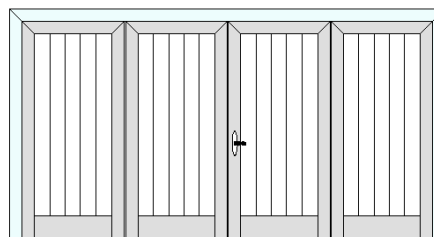
|  |              |
|--|--------------|
| Maxi Grillo ferma ante con vite da 120mm   | € 12,00      |
| Tassello per cappotto                      | € 15,00/cad  |
| Fermo a pedale                             | € 35,00/cad  |
| Fermo PERBLOCK Standard                    | € 26,00/cad  |
| Fermo PERBLOCK ante ad impacchettamento    | € 30,00/cad  |
| Ferramenta sovrapposta                     | € 80,00/serr |
| Inserimento Traverso (quota fissa)         | € 40,00 /cad |
| Inserimento Traverso (quota variabile)     | € 17,00/ml   |
| Serratura 1 punto di chiusura              | € 70,00      |
| Serratura 3 punti di chiusura              | € 150,00     |
| Cerniere con collo medio o alto            | € 28,00/serr |
| Spazzolino Inferiore - Applicazione PS     | + 3%         |
| Contatto magnetico per allarme             | € 30,00      |
| Maggiorazione per apertura 5DX-6SX-7DX-8SX | € 60,00      |

|            |                    |
|------------|--------------------|
| Telaio ZTR | Telaio Z10 Minimal |
| + 2%       | + 2%               |

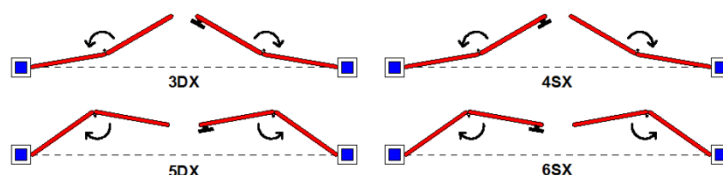
## FINESTRA 4 ANTE

### Compresi nel prezzo di griglia:

- Doga orizzontale o verticale da 80mm
- Applicazione perimetrale Telaio Z25
- Telaio su 3 lati + Fascia inferiore (Applicazione A)
- Chiusura con cremonese
- N°4 cerniere a 2 ali
- Guarnizioni di tenuta



|         |      | LARGHEZZA |      |      |      |      |      |      |      |      |      |      |      |      |      |      |      |      |
|---------|------|-----------|------|------|------|------|------|------|------|------|------|------|------|------|------|------|------|------|
|         |      | 1600      | 1700 | 1800 | 1900 | 2000 | 2100 | 2200 | 2300 | 2400 | 2500 | 2600 | 2700 | 2800 | 2900 | 3000 | 3100 | 3200 |
| ALTEZZA | 500  | 1167      | 1167 | 1167 | 1185 | 1203 | 1219 | 1237 | 1256 | 1273 | 1291 | 1309 | 1327 | 1346 | 1364 | 1383 | 1401 | 1419 |
|         | 600  | 1167      | 1167 | 1167 | 1185 | 1203 | 1219 | 1237 | 1256 | 1273 | 1291 | 1309 | 1327 | 1346 | 1364 | 1383 | 1401 | 1419 |
|         | 700  | 1167      | 1167 | 1167 | 1185 | 1203 | 1219 | 1237 | 1256 | 1273 | 1291 | 1309 | 1327 | 1346 | 1364 | 1383 | 1401 | 1419 |
|         | 800  | 1167      | 1167 | 1167 | 1185 | 1203 | 1219 | 1237 | 1256 | 1273 | 1291 | 1309 | 1327 | 1346 | 1364 | 1383 | 1401 | 1419 |
|         | 900  | 1223      | 1223 | 1223 | 1243 | 1262 | 1282 | 1302 | 1322 | 1342 | 1361 | 1380 | 1397 | 1416 | 1434 | 1452 | 1471 | 1489 |
|         | 1000 | 1268      | 1268 | 1268 | 1289 | 1311 | 1331 | 1352 | 1373 | 1394 | 1416 | 1435 | 1455 | 1475 | 1495 | 1515 | 1534 | 1554 |
|         | 1100 | 1324      | 1324 | 1324 | 1347 | 1371 | 1393 | 1416 | 1439 | 1462 | 1484 | 1508 | 1530 | 1553 | 1577 | 1599 | 1621 | 1645 |
|         | 1200 | 1380      | 1380 | 1380 | 1405 | 1430 | 1454 | 1480 | 1504 | 1529 | 1554 | 1579 | 1603 | 1628 | 1652 | 1677 | 1701 | 1726 |
|         | 1300 | 1435      | 1435 | 1435 | 1463 | 1489 | 1517 | 1544 | 1570 | 1598 | 1623 | 1650 | 1678 | 1706 | 1734 | 1760 | 1788 | 1815 |
|         | 1400 | 1492      | 1492 | 1492 | 1520 | 1549 | 1578 | 1607 | 1636 | 1665 | 1694 | 1722 | 1751 | 1780 | 1809 | 1838 | 1867 | 1896 |
|         | 1500 | 1548      | 1548 | 1548 | 1578 | 1610 | 1640 | 1670 | 1701 | 1731 | 1764 | 1794 | 1825 | 1855 | 1885 | 1916 | 1946 | 1977 |
|         | 1600 | 1603      | 1603 | 1603 | 1636 | 1669 | 1701 | 1735 | 1767 | 1800 | 1833 | 1866 | 1899 | 1933 | 1966 | 2000 | 2033 | 2068 |
| 1700    | 1649 | 1649      | 1649 | 1682 | 1718 | 1751 | 1785 | 1819 | 1868 | 1901 | 1937 | 1974 | 2011 | 2048 | 2083 | 2120 | 2157 |      |
| 1800    | 1734 | 1734      | 1734 | 1768 | 1805 | 1842 | 1876 | 1913 | 1937 | 1970 | 2010 | 2049 | 2089 | 2128 | 2168 | 2208 | 2247 |      |
| 1900    | 1817 | 1817      | 1817 | 1854 | 1892 | 1932 | 1967 | 2006 | 2006 | 2039 | 2081 | 2123 | 2167 | 2209 | 2251 | 2295 | 2337 |      |
| 2000    | 1901 | 1901      | 1901 | 1940 | 1979 | 2021 | 2060 | 2099 | 2074 | 2107 | 2152 | 2198 | 2244 | 2289 | 2336 | 2380 | 2427 |      |



### Optional:

|   |              |
|---|--------------|
| Chiusura con spagnoletta  | €. 20,00     |
| Chiusura con catenaccio a scomparsa (2° anta)                                   | €. 12,00/cad |
| Chiusura con catenaccio a sormonto (2° anta)                                    | €. 18,00/cad |
| Chiusura con catenaccio incassato   | €. 26,00/cad |
| Cremonese con chiave  | €. 42,00     |
| Cremonese Ribassata   | €. 15,00     |
| Maniglia solo interna/esterna (solo in presenza di serratura)                   | €. 16,00     |
| Maniglia passante con esterna ribassata (solo in presenza di serratura)         | €. 30,00     |
| Maniglia passante con interna/esterna ribassata (solo in presenza di serratura) | €. 30,00     |
| Maxi Grillo ferma ante con vite da 60mm   | €. 10,00     |
| Maxi Grillo ferma ante con vite da 120mm  | €. 12,00     |

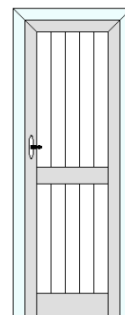
|   |               |
|---|---------------|
| Tassello per cappotto                   | €. 15,00/cad  |
| Fermo a pedale                          | €. 35,00/cad  |
| Fermo PERBLOCK ante ad impacchettamento | €. 30,00/cad  |
| Ferramenta sovrapposta                  | €. 80,00/serr |
| Inserimento Traverso (quota fissa)      | €. 40,00 /cad |
| Inserimento Traverso (quota variabile)  | €. 17,00/ml   |
| Serratura 1 punto di chiusura           | €. 70,00      |
| Serratura 3 punti di chiusura           | €. 150,00     |
| Cerniere con collo medio o alto         | €. 28,00/serr |
| Spazzolino Inferiore – Applicazione PS  | + 3%          |
| Contatto magnetico per allarme          | €. 30,00      |
| Maggiorazione per apertura 5DX-6SX      | €. 80,00      |

| Telaio ZTR | Telaio Z10 Minimal |
|------------|--------------------|
| + 2%       | + 2%               |

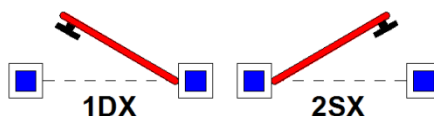
## PORTAFINESTRA 1 ANTA

**Compresi nel prezzo di griglia:**

- Doga orizzontale o verticale da 80mm
- Applicazione perimetrale Telaio Z25
- Telaio su 3 lati + Fascia inferiore (Applicazione A)
- Chiusura con cremonese
- N°3 cerniere a 2 ali
- Guarnizioni di tenuta
- Fascia intermedia



|         |      | LARGHEZZA |     |     |     |      |      |      |
|---------|------|-----------|-----|-----|-----|------|------|------|
|         |      | 400       | 500 | 600 | 700 | 800  | 900  | 1000 |
| ALTEZZA | 1900 | 580       | 580 | 620 | 662 | 701  | 741  | 782  |
|         | 2000 | 597       | 597 | 639 | 682 | 724  | 766  | 810  |
|         | 2100 | 614       | 614 | 658 | 703 | 746  | 791  | 835  |
|         | 2200 | 633       | 633 | 678 | 724 | 771  | 816  | 862  |
|         | 2300 | 646       | 646 | 693 | 741 | 790  | 836  | 884  |
|         | 2400 | 663       | 663 | 713 | 762 | 812  | 861  | 911  |
|         | 2500 | 684       | 684 | 736 | 787 | 840  | 891  | 943  |
|         | 2600 | 701       | 701 | 754 | 810 | 862  | 915  | 976  |
|         | 2700 | 717       | 717 | 774 | 831 | 885  | 940  | 1008 |
|         | 2800 | 736       | 736 | 792 | 851 | 909  | 964  | 1039 |
|         | 2900 | 754       | 754 | 811 | 870 | 931  | 989  | 1071 |
|         | 3000 | 773       | 773 | 829 | 890 | 954  | 1013 | 1104 |
| 3100    | 791  | 791       | 848 | 910 | 977 | 1038 | 1136 |      |



**Optional:**

|   |              |
|---|--------------|
| Chiusura con spagnoletta  | €. 20,00     |
| Chiusura con catenaccio incassato   | €. 26,00     |
| Cremonese con chiave  | €. 42,00     |
| Cremonese Ribassata   | €. 15,00     |
| Maniglia solo interna/esterna (solo in presenza di serratura)                   | €. 16,00     |
| Maniglia passante con esterna ribassata (solo in presenza di serratura)         | €. 30,00     |
| Maniglia passante con interna/esterna ribassata (solo in presenza di serratura) | €. 30,00     |
| Grillo ferma ante con vite da 60mm  | €. 8,00/cad  |
| Grillo ferma ante con vite da 120mm   | €. 10,00/cad |
| Tassello per cappotto   | €. 15,00/cad |

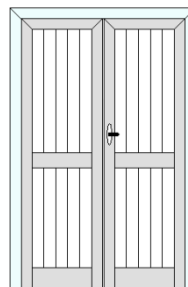
|  |               |
|--|---------------|
| Fermo a pedale                         | €. 35,00/cad  |
| Fermo PERBLOCK Standard                | €. 26,00/cad  |
| Ferramenta sovrapposta                 | €. 60,00/serr |
| Inserimento Traverso (quota fissa)     | €. 40,00/cad  |
| Inserimento Traverso (quota variabile) | €. 17,00/ml   |
| Serratura 1 punto di chiusura          | €. 70,00      |
| Serratura 3 punti di chiusura          | €. 150,00     |
| Cerniere con collo medio o alto        | €. 21,00/serr |
| Spazzolino Inferiore - Applicazione PS | + 3%          |
| Contatto magnetico per allarme         | €. 30,00      |

|                   |                           |
|-------------------|---------------------------|
| <b>Telaio ZTR</b> | <b>Telaio Z10 Minimal</b> |
| <b>+ 2%</b>       | <b>+ 2%</b>               |

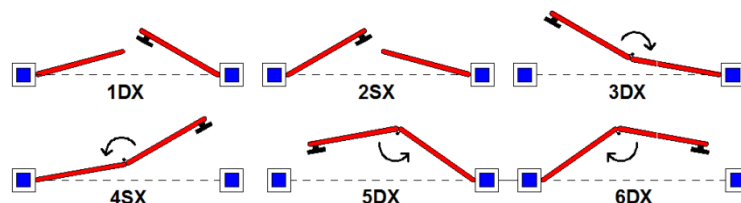
## PORTAFINESTRA 2 ANTE

### Compresi nel prezzo di griglia:

- Doga orizzontale o verticale da 80mm
- Applicazione perimetrale Telaio Z25
- Telaio su 3 lati + Fascia inferiore (Applicazione A)
- Chiusura con cremonese
- N°6 cerniere a 2 ali
- Guarnizioni di tenuta
- Fascia intermedia



|         |      | LARGHEZZA |      |      |      |      |      |      |      |      |      |      |      |      |      |
|---------|------|-----------|------|------|------|------|------|------|------|------|------|------|------|------|------|
|         |      | 700       | 800  | 900  | 1000 | 1100 | 1200 | 1300 | 1400 | 1500 | 1600 | 1700 | 1800 | 1900 | 2000 |
| ALTEZZA | 1900 | 882       | 882  | 923  | 963  | 1002 | 1042 | 1084 | 1124 | 1163 | 1204 | 1244 | 1284 | 1323 | 1363 |
|         | 2000 | 911       | 911  | 952  | 996  | 1038 | 1079 | 1121 | 1165 | 1206 | 1248 | 1291 | 1334 | 1376 | 1419 |
|         | 2100 | 939       | 939  | 983  | 1027 | 1071 | 1116 | 1159 | 1204 | 1248 | 1293 | 1336 | 1381 | 1425 | 1470 |
|         | 2200 | 967       | 967  | 1013 | 1059 | 1105 | 1153 | 1198 | 1245 | 1291 | 1336 | 1384 | 1431 | 1479 | 1525 |
|         | 2300 | 990       | 990  | 1038 | 1086 | 1134 | 1181 | 1228 | 1276 | 1324 | 1372 | 1419 | 1466 | 1513 | 1561 |
|         | 2400 | 1018      | 1018 | 1068 | 1117 | 1167 | 1218 | 1266 | 1317 | 1365 | 1416 | 1466 | 1517 | 1567 | 1617 |
|         | 2500 | 1055      | 1055 | 1107 | 1158 | 1210 | 1262 | 1314 | 1365 | 1417 | 1470 | 1521 | 1573 | 1625 | 1677 |
|         | 2600 | 1084      | 1084 | 1137 | 1190 | 1245 | 1298 | 1352 | 1405 | 1460 | 1513 | 1577 | 1639 | 1701 | 1764 |
|         | 2700 | 1111      | 1111 | 1167 | 1223 | 1278 | 1335 | 1390 | 1446 | 1501 | 1558 | 1631 | 1705 | 1777 | 1851 |
|         | 2800 | 1138      | 1138 | 1196 | 1254 | 1313 | 1371 | 1429 | 1485 | 1542 | 1602 | 1686 | 1769 | 1854 | 1937 |
|         | 2900 | 1166      | 1166 | 1225 | 1286 | 1346 | 1405 | 1466 | 1525 | 1583 | 1647 | 1740 | 1835 | 1930 | 2024 |
|         | 3000 | 1194      | 1194 | 1254 | 1318 | 1380 | 1441 | 1504 | 1566 | 1625 | 1690 | 1796 | 1901 | 2006 | 2111 |
| 3100    | 1220 | 1220      | 1284 | 1351 | 1413 | 1475 | 1542 | 1606 | 1666 | 1735 | 1851 | 1966 | 2082 | 2198 |      |



### Optional:

|   |              |
|---|--------------|
| Chiusura con spagnoletta  | €. 20,00     |
| Chiusura con catenaccio a scomparsa (2° anta)                                   | €. 12,00/cad |
| Chiusura con catenaccio a sormonto (2° anta)                                    | €. 18,00/cad |
| Chiusura con catenaccio incassato   | €. 26,00/cad |
| Cremonese con chiave  | €. 42,00     |
| Cremonese Ribassata   | €. 15,00     |
| Maniglia solo interna/esterna (solo in presenza di serratura)                   | €. 16,00     |
| Maniglia passante con esterna ribassata (solo in presenza di serratura)         | €. 30,00     |
| Maniglia passante con interna/esterna ribassata (solo in presenza di serratura) | €. 30,00     |
| Grillo ferma ante con vite da 60mm  | €. 8,00      |
| Grillo ferma ante con vite da 120mm   | €. 10,00     |
| Maxi Grillo ferma ante con vite da 60mm   | €. 10,00     |

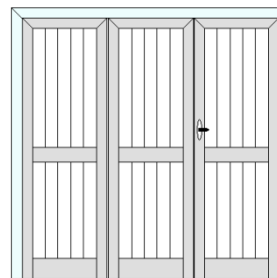
|  |                |
|--|----------------|
| Maxi Grillo ferma ante con vite da 120mm   | €. 12,00       |
| Tassello per cappotto                      | €. 15,00/cad   |
| Fermo a pedale                             | €. 35,00/cad   |
| Fermo PERBLOCK Standard                    | €. 26,00/cad   |
| Fermo PERBLOCK ante ad impacchettamento    | €. 30,00/cad   |
| Ferramenta sovrapposta                     | €. 120,00/serr |
| Inserimento Traverso (quota fissa)         | €. 40,00 /cad  |
| Inserimento Traverso (quota variabile)     | €. 17,00/ml    |
| Serratura 1 punto di chiusura              | €. 70,00       |
| Serratura 3 punti di chiusura              | €. 150,00      |
| Cerniere con collo medio o alto            | €. 42,00/serr  |
| Spazzolino Inferiore – Applicazione PS     | + 3%           |
| Contatto magnetico per allarme             | €. 30,00       |
| Maggiorazione per apertura 3DX-4SX-5DX-6SX | €. 50,00       |

| Telaio ZTR | Telaio Z10 Minimal |
|------------|--------------------|
| + 2%       | + 2%               |

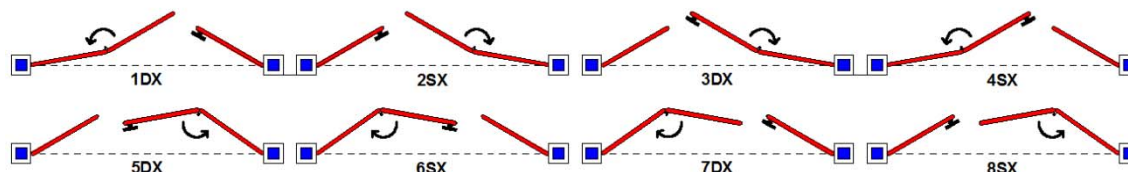
## PORTAFINESTRA 3 ANTE

### Compresi nel prezzo di griglia:

- Doga orizzontale o verticale da 80mm
- Applicazione perimetrale Telaio Z25
- Telaio su 3 lati + Fascia inferiore (Applicazione A)
- Chiusura con cremonese
- N°6 cerniere a 2 ali
- Guarnizioni di tenuta
- Fascia intermedia



|         |      | LARGHEZZA |      |      |      |      |      |      |      |      |      |      |      |      |      |
|---------|------|-----------|------|------|------|------|------|------|------|------|------|------|------|------|------|
|         |      | 1200      | 1300 | 1400 | 1500 | 1600 | 1700 | 1800 | 1900 | 2000 | 2100 | 2200 | 2300 | 2400 | 2500 |
| ALTEZZA | 1900 | 1451      | 1451 | 1451 | 1489 | 1528 | 1566 | 1606 | 1643 | 1681 | 1719 | 1757 | 1796 | 1834 | 1872 |
|         | 2000 | 1493      | 1493 | 1493 | 1534 | 1574 | 1616 | 1656 | 1697 | 1736 | 1777 | 1817 | 1856 | 1896 | 1936 |
|         | 2100 | 1538      | 1538 | 1538 | 1581 | 1621 | 1665 | 1707 | 1749 | 1790 | 1834 | 1876 | 1918 | 1962 | 2004 |
|         | 2200 | 1581      | 1581 | 1581 | 1625 | 1669 | 1714 | 1757 | 1802 | 1847 | 1892 | 1936 | 1980 | 2024 | 2069 |
|         | 2300 | 1617      | 1617 | 1617 | 1662 | 1707 | 1753 | 1798 | 1845 | 1891 | 1936 | 1982 | 2027 | 2073 | 2119 |
|         | 2400 | 1660      | 1660 | 1660 | 1707 | 1755 | 1804 | 1851 | 1897 | 1945 | 1992 | 2041 | 2090 | 2139 | 2188 |
|         | 2500 | 1722      | 1722 | 1722 | 1771 | 1819 | 1871 | 1918 | 1970 | 2020 | 2069 | 2118 | 2167 | 2215 | 2264 |
|         | 2600 | 1765      | 1765 | 1765 | 1817 | 1867 | 1918 | 1971 | 2023 | 2074 | 2124 | 2173 | 2222 | 2270 | 2319 |
|         | 2700 | 1809      | 1809 | 1809 | 1862 | 1916 | 1970 | 2023 | 2076 | 2130 | 2181 | 2230 | 2279 | 2328 | 2377 |
|         | 2800 | 1852      | 1852 | 1852 | 1907 | 1963 | 2019 | 2073 | 2130 | 2184 | 2238 | 2292 | 2346 | 2400 | 2454 |
|         | 2900 | 1895      | 1895 | 1895 | 1953 | 2011 | 2068 | 2123 | 2182 | 2239 | 2295 | 2351 | 2407 | 2463 | 2519 |
|         | 3000 | 1937      | 1937 | 1937 | 1999 | 2058 | 2115 | 2173 | 2237 | 2295 | 2350 | 2408 | 2466 | 2524 | 2581 |
| 3100    | 1980 | 1980      | 1980 | 2044 | 2105 | 2164 | 2223 | 2289 | 2349 | 2407 | 2474 | 2532 | 2590 | 2648 |      |



### Optional:

|   |              |
|---|--------------|
| Chiusura con spagnoletta  | €. 20,00     |
| Chiusura con catenaccio a scomparsa (2° anta)                                   | €. 12,00/cad |
| Chiusura con catenaccio a sormonto (2° anta)                                    | €. 18,00/cad |
| Chiusura con catenaccio incassato   | €. 26,00/cad |
| Cremonese con chiave  | €. 42,00     |
| Cremonese Ribassata   | €. 15,00     |
| Maniglia solo interna/esterna (solo in presenza di serratura)                   | €. 16,00     |
| Maniglia passante con esterna ribassata (solo in presenza di serratura)         | €. 30,00     |
| Maniglia passante con interna/esterna ribassata (solo in presenza di serratura) | €. 30,00     |
| Grillo ferma ante con vite da 60mm  | €. 8,00      |
| Grillo ferma ante con vite da 120mm   | €. 10,00     |
| Maxi Grillo ferma ante con vite da 60mm   | €. 10,00     |

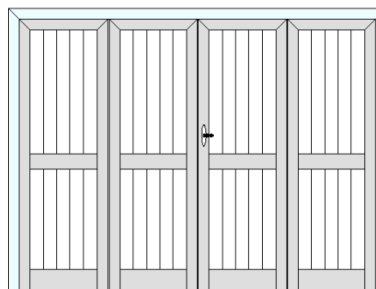
|  |               |
|--|---------------|
| Maxi Grillo ferma ante con vite da 120mm   | €. 12,00      |
| Tassello per cappotto                      | €. 15,00/cad  |
| Fermo a pedale                             | €. 35,00/cad  |
| Fermo PERBLOCK Standard                    | €. 26,00/cad  |
| Fermo PERBLOCK ante ad impacchettamento    | €. 30,00/cad  |
| Ferramenta sovrapposta                     | €.120,00/serr |
| Inserimento Traverso (quota fissa)         | €. 40,00 /cad |
| Inserimento Traverso (quota variabile)     | €. 17,00/ml   |
| Serratura 1 punto di chiusura              | €. 70,00      |
| Serratura 3 punti di chiusura              | €. 150,00     |
| Cerniere con collo medio o alto            | €. 42,00/serr |
| Spazzolino Inferiore – Applicazione PS     | + 3%          |
| Contatto magnetico per allarme             | €. 30,00      |
| Maggiorazione per apertura 5DX-6SX-7DX-8SX | €. 60,00      |

| Telaio ZTR | Telaio Z10 Minimal |
|------------|--------------------|
| + 2%       | + 2%               |

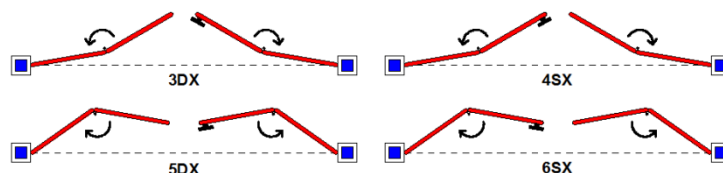
## PORTAFINESTRA 4 ANTE

### Compresi nel prezzo di griglia:

- Doga orizzontale o verticale da 80mm
- Applicazione perimetrale Telaio Z25
- Telaio su 3 lati + Fascia inferiore (Applicazione A)
- Chiusura con cremonese
- N°6 cerniere a 2 ali
- Guarnizioni di tenuta
- Fascia intermedia



|         |      | LARGHEZZA |      |      |      |      |      |      |      |      |      |      |      |      |      |      |      |      |
|---------|------|-----------|------|------|------|------|------|------|------|------|------|------|------|------|------|------|------|------|
|         |      | 1600      | 1700 | 1800 | 1900 | 2000 | 2100 | 2200 | 2300 | 2400 | 2500 | 2600 | 2700 | 2800 | 2900 | 3000 | 3100 | 3200 |
| ALTEZZA | 1900 | 1851      | 1851 | 1851 | 1891 | 1928 | 1966 | 2004 | 2043 | 2082 | 2120 | 2159 | 2197 | 2235 | 2272 | 2310 | 2349 | 2387 |
|         | 2000 | 1907      | 1907 | 1907 | 1947 | 1987 | 2027 | 2069 | 2109 | 2149 | 2189 | 2230 | 2271 | 2312 | 2354 | 2395 | 2436 | 2477 |
|         | 2100 | 1963      | 1963 | 1963 | 2004 | 2048 | 2090 | 2132 | 2173 | 2217 | 2259 | 2301 | 2345 | 2387 | 2429 | 2473 | 2515 | 2557 |
|         | 2200 | 2019      | 2019 | 2019 | 2062 | 2107 | 2151 | 2196 | 2241 | 2285 | 2329 | 2374 | 2417 | 2462 | 2506 | 2551 | 2594 | 2639 |
|         | 2300 | 2064      | 2064 | 2064 | 2110 | 2156 | 2201 | 2247 | 2292 | 2338 | 2384 | 2429 | 2475 | 2522 | 2567 | 2613 | 2659 | 2704 |
|         | 2400 | 2120      | 2120 | 2120 | 2168 | 2215 | 2262 | 2310 | 2358 | 2406 | 2453 | 2501 | 2547 | 2594 | 2642 | 2689 | 2737 | 2783 |
|         | 2500 | 2204      | 2204 | 2204 | 2252 | 2304 | 2353 | 2403 | 2452 | 2502 | 2551 | 2601 | 2651 | 2701 | 2751 | 2802 | 2852 | 2902 |
|         | 2600 | 2259      | 2259 | 2259 | 2310 | 2363 | 2415 | 2465 | 2516 | 2569 | 2621 | 2671 | 2721 | 2772 | 2822 | 2872 | 2923 | 2973 |
|         | 2700 | 2316      | 2316 | 2316 | 2369 | 2423 | 2475 | 2528 | 2582 | 2635 | 2691 | 2742 | 2792 | 2842 | 2892 | 2943 | 2993 | 3043 |
|         | 2800 | 2373      | 2373 | 2373 | 2427 | 2482 | 2538 | 2593 | 2648 | 2703 | 2761 | 2812 | 2862 | 2912 | 2962 | 3013 | 3063 | 3113 |
|         | 2900 | 2428      | 2428 | 2428 | 2485 | 2541 | 2601 | 2658 | 2713 | 2770 | 2831 | 2883 | 2933 | 2983 | 3033 | 3083 | 3133 | 3183 |
| 3000    | 2485 | 2485      | 2485 | 2543 | 2601 | 2663 | 2721 | 2779 | 2837 | 2891 | 2941 | 2991 | 3041 | 3091 | 3141 | 3191 | 3241 |      |
| 3100    | 2541 | 2541      | 2541 | 2601 | 2660 | 2725 | 2786 | 2845 | 2904 | 2970 | 3024 | 3078 | 3132 | 3186 | 3240 | 3294 | 3348 |      |



### Optional:

|   |              |
|---|--------------|
| Chiusura con spagnoletta  | €. 20,00     |
| Chiusura con catenaccio a scomparsa (2° anta)                                   | €. 12,00/cad |
| Chiusura con catenaccio a sormonto (2° anta)                                    | €. 18,00/cad |
| Chiusura con catenaccio incassato   | €. 26,00/cad |
| Cremonese con chiave  | €. 42,00     |
| Cremonese Ribassata   | €. 15,00     |
| Maniglia solo interna/esterna (solo in presenza di serratura)                   | €. 16,00     |
| Maniglia passante con esterna ribassata (solo in presenza di serratura)         | €. 30,00     |
| Maniglia passante con interna/esterna ribassata (solo in presenza di serratura) | €. 30,00     |
| Maxi Grillo ferma ante con vite da 60mm   | €. 10,00     |
| Maxi Grillo ferma ante con vite da 120mm  | €. 12,00     |

|   |                |
|---|----------------|
| Tassello per cappotto                   | €. 15,00/cad   |
| Fermo a pedale                          | €. 35,00/cad   |
| Fermo PERBLOCK ante ad impacchettamento | €. 30,00/cad   |
| Ferramenta sovrapposta                  | €. 120,00/serr |
| Inserimento Traverso (quota fissa)      | €. 40,00 /cad  |
| Inserimento Traverso (quota variabile)  | €. 17,00/ml    |
| Serratura 1 punto di chiusura           | €. 70,00       |
| Serratura 3 punti di chiusura           | €. 150,00      |
| Cerniere con collo medio o alto         | €. 42,00/serr  |
| Spazzolino Inferiore – Applicazione PS  | + 3%           |
| Contatto magnetico per allarme          | €. 30,00       |
| Maggiorazione per apertura 5DX-6SX      | €. 80,00       |

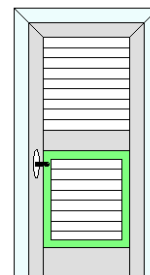
| Telaio ZTR | Telaio Z10 Minimal |
|------------|--------------------|
| + 2%       | + 2%               |



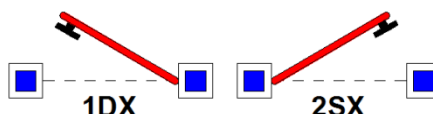
## FINESTRA 1 ANTA

### Compresi nel prezzo di griglia:

- Lamella Fissa Aperta + Sportello alla Genovese
- Applicazione perimetrale Telaio Z25
- Telaio su 3 lati + Fascia inferiore (Applicazione A)
- Chiusura con cremonese
- N°2 cerniere a 2 ali
- Guarnizioni di tenuta
- Fascia intermedia



|         |      | LARGHEZZA |     |     |     |     |     |      |
|---------|------|-----------|-----|-----|-----|-----|-----|------|
|         |      | 400       | 500 | 600 | 700 | 800 | 900 | 1000 |
| ALTEZZA | 500  |           |     |     |     |     |     |      |
|         | 600  |           |     |     |     |     |     |      |
|         | 700  |           |     |     |     |     |     |      |
|         | 800  | 460       | 460 | 477 | 493 | 510 | 526 | 543  |
|         | 900  | 472       | 472 | 490 | 510 | 527 | 546 | 564  |
|         | 1000 | 485       | 485 | 506 | 525 | 546 | 565 | 587  |
|         | 1100 | 497       | 497 | 519 | 542 | 564 | 585 | 606  |
|         | 1200 | 510       | 510 | 534 | 558 | 580 | 189 | 627  |
|         | 1300 | 522       | 522 | 548 | 573 | 598 | 625 | 650  |
|         | 1400 | 532       | 532 | 559 | 587 | 613 | 638 | 664  |
|         | 1500 | 544       | 544 | 573 | 601 | 630 | 658 | 687  |
|         | 1600 | 558       | 558 | 588 | 618 | 649 | 678 | 709  |
|         | 1700 | 569       | 569 | 601 | 633 | 664 | 697 | 732  |
| 1800    | 581  | 581       | 617 | 650 | 682 | 716 | 754 |      |
| 1900    | 594  | 594       | 631 | 666 | 699 | 736 | 775 |      |
| 2000    | 606  | 606       | 647 | 683 | 715 | 756 | 798 |      |



### Optional:

|   |              |
|---|--------------|
| Chiusura con spagnoletta  | €. 20,00     |
| Chiusura con catenaccio incassato   | €. 26,00     |
| Cremonese con chiave  | €. 42,00     |
| Cremonese Ribassata   | €. 15,00     |
| Maniglia solo interna/esterna (solo in presenza di serratura)                   | €. 16,00     |
| Maniglia passante con esterna ribassata (solo in presenza di serratura)         | €. 30,00     |
| Maniglia passante con interna/esterna ribassata (solo in presenza di serratura) | €. 30,00     |
| Grillo ferma ante con vite da 60mm  | €. 8,00/cad  |
| Grillo ferma ante con vite da 120mm   | €. 10,00/cad |
| Tassello per cappotto   | €. 15,00/cad |

|  |               |
|--|---------------|
| Fermo a pedale                         | €. 35,00/cad  |
| Fermo PERBLOCK Standard                | €. 26,00/cad  |
| Ferramenta sovrapposta                 | €. 40,00/serr |
| Inserimento Traverso (quota fissa)     | €. 40,00/cad  |
| Inserimento Traverso (quota variabile) | €. 17,00/ml   |
| Serratura 1 punto di chiusura          | €. 70,00      |
| Serratura 3 punti di chiusura          | €. 150,00     |
| Cerniere con collo medio o alto        | €. 14,00/serr |
| Spazzolino Inferiore – Applicazione PS | + 3%          |
| Contatto magnetico per allarme         | €. 30,00      |

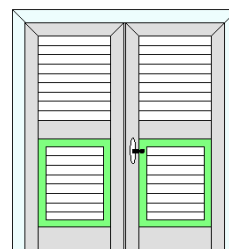
| Telaio Z40 | Telaio Z70 | Telaio ZTR | Telaio Z10 Minimal |
|------------|------------|------------|--------------------|
| + 2%       | + 3%       | + 8%       | + 10%              |



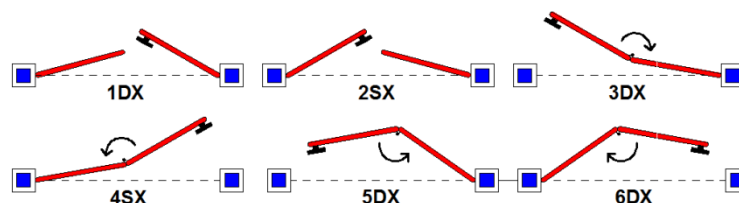
## FINESTRA 2 ANTE

### Compresi nel prezzo di griglia:

- Lamella Fissa Aperta + Sportello alla Genovese
- Applicazione perimetrale Telaio Z25
- Telaio su 3 lati + Fascia inferiore (Applicazione A)
- Chiusura con cremonese
- N°4 cerniere a 2 ali
- Guarnizioni di tenuta
- Fascia intermedia



|         |      | LARGHEZZA |      |      |      |      |      |      |      |      |      |      |      |      |      |
|---------|------|-----------|------|------|------|------|------|------|------|------|------|------|------|------|------|
|         |      | 700       | 800  | 900  | 1000 | 1100 | 1200 | 1300 | 1400 | 1500 | 1600 | 1700 | 1800 | 1900 | 2000 |
| ALTEZZA | 500  |           |      |      |      |      |      |      |      |      |      |      |      |      |      |
|         | 600  |           |      |      |      |      |      |      |      |      |      |      |      |      |      |
|         | 700  |           |      |      |      |      |      |      |      |      |      |      |      |      |      |
|         | 800  | 721       | 721  | 737  | 754  | 770  | 787  | 802  | 819  | 836  | 852  | 869  | 885  | 902  | 919  |
|         | 900  | 749       | 749  | 767  | 787  | 804  | 824  | 843  | 862  | 880  | 899  | 918  | 935  | 954  | 971  |
|         | 1000 | 779       | 779  | 798  | 819  | 839  | 857  | 878  | 898  | 918  | 938  | 957  | 977  | 996  | 1016 |
|         | 1100 | 800       | 800  | 823  | 844  | 866  | 888  | 909  | 931  | 954  | 975  | 996  | 1018 | 1041 | 1063 |
|         | 1200 | 823       | 823  | 847  | 870  | 894  | 918  | 940  | 964  | 988  | 1012 | 1035 | 1059 | 1082 | 1105 |
|         | 1300 | 845       | 845  | 872  | 897  | 922  | 947  | 973  | 997  | 1022 | 1047 | 1072 | 1097 | 1122 | 1148 |
|         | 1400 | 869       | 869  | 895  | 923  | 950  | 977  | 1004 | 1031 | 1058 | 1086 | 1112 | 1137 | 1163 | 1190 |
|         | 1500 | 891       | 891  | 921  | 948  | 977  | 1006 | 1035 | 1064 | 1092 | 1121 | 1150 | 1179 | 1208 | 1237 |
|         | 1600 | 909       | 909  | 939  | 968  | 998  | 1030 | 1059 | 1089 | 1119 | 1149 | 1188 | 1229 | 1269 | 1310 |
|         | 1700 | 931       | 931  | 963  | 994  | 1026 | 1059 | 1091 | 1122 | 1154 | 1177 | 1228 | 1280 | 1330 | 1381 |
|         | 1800 | 954       | 954  | 988  | 1021 | 1054 | 1088 | 1121 | 1155 | 1190 | 1204 | 1266 | 1328 | 1392 | 1454 |
| 1900    | 976  | 976       | 1013 | 1047 | 1082 | 1117 | 1152 | 1188 | 1227 | 1232 | 1306 | 1379 | 1452 | 1525 |      |
| 2000    | 997  | 997       | 1038 | 1074 | 1109 | 1146 | 1182 | 1223 | 1262 | 1260 | 1344 | 1429 | 1513 | 1598 |      |



### Optional:

|   |              |
|---|--------------|
| Chiusura con spagnoletta  | €. 20,00     |
| Chiusura con catenaccio a scomparsa (2° anta)                                   | €. 12,00/cad |
| Chiusura con catenaccio a sormonto (2° anta)                                    | €. 18,00/cad |
| Chiusura con catenaccio incassato   | €. 26,00/cad |
| Cremonese con chiave  | €. 42,00     |
| Cremonese Ribassata   | €. 15,00     |
| Maniglia solo interna/esterna (solo in presenza di serratura)                   | €. 16,00     |
| Maniglia passante con esterna ribassata (solo in presenza di serratura)         | €. 30,00     |
| Maniglia passante con interna/esterna ribassata (solo in presenza di serratura) | €. 30,00     |
| Grillo ferma ante con vite da 60mm  | €. 8,00      |
| Grillo ferma ante con vite da 120mm   | €. 10,00     |
| Maxi Grillo ferma ante con vite da 60mm   | €. 10,00     |

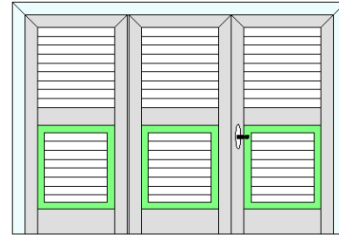
|  |               |
|--|---------------|
| Maxi Grillo ferma ante con vite da 120mm   | €. 12,00      |
| Tassello per cappotto                      | €. 15,00/cad  |
| Fermo a pedale                             | €. 35,00/cad  |
| Fermo PERBLOCK Standard                    | €. 26,00/cad  |
| Fermo PERBLOCK ante ad impacchettamento    | €. 30,00/cad  |
| Ferramenta sovrapposta                     | €. 80,00/serr |
| Inserimento Traverso (quota fissa)         | €. 40,00 /cad |
| Inserimento Traverso (quota variabile)     | €. 17,00/ml   |
| Serratura 1 punto di chiusura              | €. 70,00      |
| Serratura 3 punti di chiusura              | €. 150,00     |
| Cerniere con collo medio o alto            | €. 28,00/serr |
| Spazzolino Inferiore - Applicazione PS     | + 3%          |
| Contatto magnetico per allarme             | €. 30,00      |
| Maggiorazione per apertura 3DX-4SX-5DX-6SX | €. 50,00      |

| Telaio Z40 | Telaio Z70 | Telaio ZTR | Telaio Z10 Minimal |
|------------|------------|------------|--------------------|
| + 2%       | + 3%       | + 8%       | + 10%              |

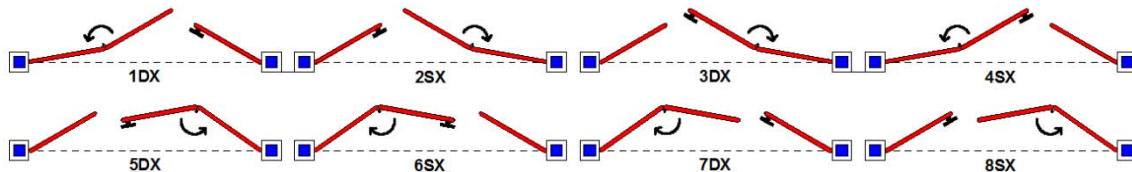
## FINESTRA 3 ANTE

### Compresi nel prezzo di griglia:

- Lamella Fissa Aperta + Sportello alla Genovese
- Applicazione perimetrale Telaio Z25
- Telaio su 3 lati + Fascia inferiore (Applicazione A)
- Chiusura con cremonese
- N°4 cerniere a 2 ali
- Guarnizioni di tenuta
- Fascia intermedia



|         |      | LARGHEZZA |      |      |      |      |      |      |      |      |      |      |      |      |      |
|---------|------|-----------|------|------|------|------|------|------|------|------|------|------|------|------|------|
|         |      | 1200      | 1300 | 1400 | 1500 | 1600 | 1700 | 1800 | 1900 | 2000 | 2100 | 2200 | 2300 | 2400 | 2500 |
| ALTEZZA | 500  |           |      |      |      |      |      |      |      |      |      |      |      |      |      |
|         | 600  |           |      |      |      |      |      |      |      |      |      |      |      |      |      |
|         | 700  |           |      |      |      |      |      |      |      |      |      |      |      |      |      |
|         | 800  | 1076      | 1076 | 1076 | 1093 | 1109 | 1126 | 1142 | 1158 | 1175 | 1191 | 1207 | 1223 | 1237 | 1253 |
|         | 900  | 1117      | 1117 | 1117 | 1134 | 1153 | 1171 | 1188 | 1208 | 1225 | 1243 | 1262 | 1282 | 1301 | 1320 |
|         | 1000 | 1175      | 1175 | 1175 | 1195 | 1215 | 1235 | 1254 | 1274 | 1294 | 1314 | 1335 | 1355 | 1376 | 1397 |
|         | 1100 | 1212      | 1212 | 1212 | 1233 | 1256 | 1276 | 1298 | 1320 | 1342 | 1364 | 1385 | 1408 | 1430 | 1452 |
|         | 1200 | 1248      | 1248 | 1248 | 1272 | 1295 | 1319 | 1343 | 1367 | 1390 | 1413 | 1437 | 1460 | 1484 | 1508 |
|         | 1300 | 1286      | 1286 | 1286 | 1311 | 1336 | 1361 | 1386 | 1412 | 1437 | 1462 | 1487 | 1512 | 1537 | 1562 |
|         | 1400 | 1322      | 1322 | 1322 | 1350 | 1376 | 1404 | 1430 | 1458 | 1484 | 1512 | 1538 | 1565 | 1591 | 1617 |
|         | 1500 | 1359      | 1359 | 1359 | 1389 | 1418 | 1446 | 1475 | 1504 | 1533 | 1561 | 1590 | 1619 | 1648 | 1677 |
|         | 1600 | 1389      | 1389 | 1389 | 1419 | 1450 | 1479 | 1509 | 1540 | 1569 | 1599 | 1641 | 1682 | 1724 | 1765 |
| 1700    | 1451 | 1451      | 1451 | 1483 | 1515 | 1546 | 1577 | 1611 | 1641 | 1639 | 1691 | 1746 | 1800 | 1854 |      |
| 1800    | 1487 | 1487      | 1487 | 1521 | 1555 | 1588 | 1621 | 1656 | 1713 | 1677 | 1743 | 1810 | 1876 | 1944 |      |
| 1900    | 1522 | 1522      | 1522 | 1561 | 1595 | 1629 | 1666 | 1702 | 1785 | 1715 | 1794 | 1874 | 1953 | 2032 |      |
| 2000    | 1559 | 1559      | 1559 | 1599 | 1635 | 1672 | 1710 | 1747 | 1856 | 1755 | 1846 | 1937 | 2029 | 2120 |      |



### Optional:

|   |             |
|---|-------------|
| Chiusura con spagnoletta  | € 20,00     |
| Chiusura con catenaccio a scomparsa (2° anta)                                   | € 12,00/cad |
| Chiusura con catenaccio a sormonto (2° anta)                                    | € 18,00/cad |
| Chiusura con catenaccio incassato   | € 26,00/cad |
| Maniglia solo interna/esterna (solo in presenza di serratura)                   | € 16,00     |
| Maniglia passante con esterna ribassata (solo in presenza di serratura)         | € 30,00     |
| Maniglia passante con interna/esterna ribassata (solo in presenza di serratura) | € 30,00     |
| Grillo ferma ante con vite da 60mm  | € 8,00      |
| Grillo ferma ante con vite da 120mm   | € 10,00     |
| Maxi Grillo ferma ante con vite da 60mm   | € 10,00     |
| Maxi Grillo ferma ante con vite da 120mm  | € 12,00     |
| Tassello per cappotto   | € 15,00/cad |

|  |              |
|--|--------------|
| Maxi Grillo ferma ante con vite da 120mm   | € 12,00      |
| Tassello per cappotto                      | € 15,00/cad  |
| Fermo a pedale                             | € 35,00/cad  |
| Fermo PERBLOCK Standard                    | € 26,00/cad  |
| Fermo PERBLOCK ante ad impacchettamento    | € 30,00/cad  |
| Ferramenta sovrapposta                     | € 80,00/serr |
| Inserimento Traverso (quota fissa)         | € 40,00 /cad |
| Inserimento Traverso (quota variabile)     | € 17,00/ml   |
| Serratura 1 punto di chiusura              | € 70,00      |
| Serratura 3 punti di chiusura              | € 150,00     |
| Cerniere con collo medio o alto            | € 28,00/serr |
| Spazzolino Inferiore - Applicazione PS     | + 3%         |
| Contatto magnetico per allarme             | € 30,00      |
| Maggiorazione per apertura 5DX-6SX-7DX-8SX | € 60,00      |

| Telaio Z40 | Telaio Z70 | Telaio ZTR | Telaio Z10 Minimal |
|------------|------------|------------|--------------------|
| + 2%       | + 3%       | + 8%       | + 10%              |

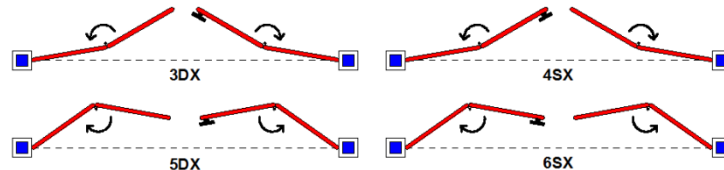
## FINESTRA 4 ANTE

### Compresi nel prezzo di griglia:

- Lamella Fissa Aperta + Sportello alla Genovese
- Applicazione perimetrale Telaio Z25
- Telaio su 3 lati + Fascia inferiore (Applicazione A)
- Chiusura con cremonese
- N°4 cerniere a 2 ali
- Guarnizioni di tenuta
- Fascia intermedia



|         |      | LARGHEZZA |      |      |      |      |      |      |      |      |      |      |      |      |      |      |      |      |
|---------|------|-----------|------|------|------|------|------|------|------|------|------|------|------|------|------|------|------|------|
|         |      | 1600      | 1700 | 1800 | 1900 | 2000 | 2100 | 2200 | 2300 | 2400 | 2500 | 2600 | 2700 | 2800 | 2900 | 3000 | 3100 | 3200 |
| ALTEZZA | 500  |           |      |      |      |      |      |      |      |      |      |      |      |      |      |      |      |      |
|         | 600  |           |      |      |      |      |      |      |      |      |      |      |      |      |      |      |      |      |
|         | 700  |           |      |      |      |      |      |      |      |      |      |      |      |      |      |      |      |      |
|         | 800  | 1241      | 1241 | 1241 | 1256 | 1269 | 1282 | 1295 | 1310 | 1323 | 1338 | 1351 | 1365 | 1379 | 1393 | 1406 | 1421 | 1434 |
|         | 900  | 1276      | 1276 | 1276 | 1291 | 1306 | 1320 | 1335 | 1350 | 1364 | 1379 | 1393 | 1406 | 1421 | 1434 | 1449 | 1462 | 1476 |
|         | 1000 | 1324      | 1324 | 1324 | 1342 | 1357 | 1375 | 1390 | 1406 | 1423 | 1439 | 1456 | 1474 | 1489 | 1507 | 1522 | 1540 | 1557 |
|         | 1100 | 1359      | 1359 | 1359 | 1377 | 1394 | 1412 | 1429 | 1447 | 1463 | 1482 | 1497 | 1515 | 1532 | 1548 | 1565 | 1581 | 1598 |
|         | 1200 | 1394      | 1394 | 1394 | 1412 | 1430 | 1450 | 1467 | 1485 | 1504 | 1521 | 1541 | 1561 | 1579 | 1599 | 1619 | 1639 | 1657 |
|         | 1300 | 1442      | 1442 | 1442 | 1462 | 1483 | 1504 | 1522 | 1544 | 1563 | 1584 | 1603 | 1623 | 1643 | 1661 | 1681 | 1701 | 1719 |
|         | 1400 | 1478      | 1478 | 1478 | 1497 | 1518 | 1541 | 1562 | 1583 | 1603 | 1624 | 1647 | 1669 | 1690 | 1713 | 1735 | 1757 | 1780 |
|         | 1500 | 1525      | 1525 | 1525 | 1548 | 1571 | 1595 | 1617 | 1641 | 1662 | 1686 | 1709 | 1731 | 1753 | 1775 | 1797 | 1819 | 1842 |
|         | 1600 | 1561      | 1561 | 1561 | 1584 | 1607 | 1632 | 1656 | 1680 | 1703 | 1727 | 1771 | 1815 | 1860 | 1904 | 1949 | 1992 | 2037 |
| 1700    | 1652 | 1652      | 1652 | 1677 | 1703 | 1728 | 1755 | 1781 | 1806 | 1767 | 1834 | 1900 | 1966 | 2033 | 2099 | 2167 | 2233 |      |
| 1800    | 1705 | 1705      | 1705 | 1731 | 1757 | 1785 | 1812 | 1838 | 1908 | 1808 | 1896 | 1984 | 2073 | 2161 | 2251 | 2340 | 2428 |      |
| 1900    | 1757 | 1757      | 1757 | 1785 | 1812 | 1842 | 1868 | 1895 | 2011 | 1847 | 1958 | 2069 | 2180 | 2291 | 2402 | 2512 | 2623 |      |
| 2000    | 1810 | 1810      | 1810 | 1839 | 1866 | 1899 | 1925 | 1951 | 2114 | 1888 | 2020 | 2153 | 2287 | 2420 | 2553 | 2685 | 2819 |      |



### Optional:

|   |              |
|---|--------------|
| Chiusura con spagnoletta  | €. 20,00     |
| Chiusura con catenaccio a scomparsa (2° anta)                                   | €. 12,00/cad |
| Chiusura con catenaccio a sormonto (2° anta)                                    | €. 18,00/cad |
| Chiusura con catenaccio incassato   | €. 26,00/cad |
| Cremonese con chiave  | €. 42,00     |
| Cremonese Ribassata   | €. 15,00     |
| Maniglia solo interna/esterna (solo in presenza di serratura)                   | €. 16,00     |
| Maniglia passante con esterna ribassata (solo in presenza di serratura)         | €. 30,00     |
| Maniglia passante con interna/esterna ribassata (solo in presenza di serratura) | €. 30,00     |
| Maxi Grillo ferma ante con vite da 60mm   | €. 10,00     |
| Maxi Grillo ferma ante con vite da 120mm  | €. 12,00     |

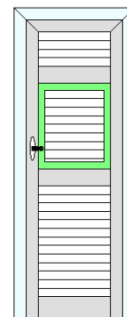
|   |               |
|---|---------------|
| Tassello per cappotto                   | €. 15,00/cad  |
| Fermo a pedale                          | €. 35,00/cad  |
| Fermo PERBLOCK ante ad impacchettamento | €. 30,00/cad  |
| Ferramenta sovrapposta                  | €. 80,00/serr |
| Inserimento Traverso (quota fissa)      | €. 40,00 /cad |
| Inserimento Traverso (quota variabile)  | €. 17,00/ml   |
| Serratura 1 punto di chiusura           | €. 70,00      |
| Serratura 3 punti di chiusura           | €. 150,00     |
| Cerniere con collo medio o alto         | €. 28,00/serr |
| Spazzolino Inferiore – Applicazione PS  | + 3%          |
| Contatto magnetico per allarme          | €. 30,00      |
| Maggiorazione per apertura 5DX-6SX      | €. 80,00      |

| Telaio Z40 | Telaio Z70 | Telaio ZTR | Telaio Z10 Minimal |
|------------|------------|------------|--------------------|
| + 2%       | + 3%       | + 8%       | + 10%              |

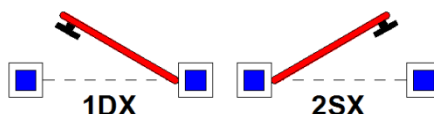
## PORTAFINESTRA 1 ANTA

### Compresi nel prezzo di griglia:

- Lamella Fissa Aperta + Sportello alla Genovese
- Applicazione perimetrale Telaio Z25
- Telaio su 3 lati + Fascia inferiore (Applicazione A)
- Chiusura con cremonese
- N°3 cerniere a 2 ali
- Guarnizioni di tenuta
- Doppia Fascia intermedia



|         |      | LARGHEZZA |     |      |      |      |      |      |
|---------|------|-----------|-----|------|------|------|------|------|
|         |      | 400       | 500 | 600  | 700  | 800  | 900  | 1000 |
| ALTEZZA | 1900 | 687       | 687 | 724  | 758  | 794  | 828  | 865  |
|         | 2000 | 700       | 700 | 737  | 774  | 812  | 848  | 885  |
|         | 2100 | 712       | 712 | 752  | 790  | 828  | 868  | 906  |
|         | 2200 | 721       | 721 | 762  | 802  | 843  | 882  | 923  |
|         | 2300 | 734       | 734 | 775  | 819  | 860  | 902  | 943  |
|         | 2400 | 746       | 746 | 791  | 835  | 878  | 922  | 965  |
|         | 2500 | 759       | 759 | 804  | 851  | 897  | 940  | 987  |
|         | 2600 | 771       | 771 | 819  | 866  | 913  | 960  | 1008 |
|         | 2700 | 785       | 785 | 835  | 882  | 931  | 980  | 1029 |
|         | 2800 | 814       | 814 | 865  | 914  | 950  | 998  | 1049 |
|         | 2900 | 843       | 843 | 895  | 947  | 967  | 1018 | 1070 |
|         | 3000 | 872       | 872 | 926  | 979  | 985  | 1038 | 1091 |
| 3100    | 901  | 901       | 956 | 1010 | 1004 | 1058 | 1112 |      |



### Optional:

|   |              |
|---|--------------|
| Chiusura con spagnoletta  | €. 20,00     |
| Chiusura con catenaccio incassato   | €. 26,00     |
| Cremonese con chiave  | €. 42,00     |
| Cremonese Ribassata   | €. 15,00     |
| Maniglia solo interna/esterna (solo in presenza di serratura)                   | €. 16,00     |
| Maniglia passante con esterna ribassata (solo in presenza di serratura)         | €. 30,00     |
| Maniglia passante con interna/esterna ribassata (solo in presenza di serratura) | €. 30,00     |
| Grillo ferma ante con vite da 60mm  | €. 8,00/cad  |
| Grillo ferma ante con vite da 120mm   | €. 10,00/cad |
| Tassello per cappotto   | €. 15,00/cad |

|  |               |
|--|---------------|
| Fermo a pedale                         | €. 35,00/cad  |
| Fermo PERBLOCK Standard                | €. 26,00/cad  |
| Ferramenta sovrapposta                 | €. 60,00/serr |
| Inserimento Traverso (quota fissa)     | €. 40,00/cad  |
| Inserimento Traverso (quota variabile) | €. 17,00/ml   |
| Serratura 1 punto di chiusura          | €. 70,00      |
| Serratura 3 punti di chiusura          | €. 150,00     |
| Cerniere con collo medio o alto        | €. 21,00/serr |
| Spazzolino Inferiore – Applicazione PS | + 3%          |
| Contatto magnetico per allarme         | €. 30,00      |

| Telaio Z40 | Telaio Z70 | Telaio ZTR | Telaio Z10 Minimal |
|------------|------------|------------|--------------------|
| + 2%       | + 3%       | + 8%       | + 10%              |

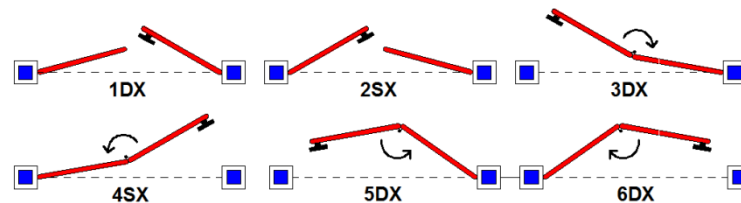
## PORTAFINESTRA 2 ANTE

### Compresi nel prezzo di griglia:

- Lamella Fissa Aperta + Sportello alla Genovese
- Applicazione perimetrale Telaio Z25
- Telaio su 3 lati + Fascia inferiore (Applicazione A)
- Chiusura con cremonese
- N°6 cerniere a 2 ali
- Guarnizioni di tenuta
- Doppia Fascia intermedia



|         |      | LARGHEZZA |      |      |      |      |      |      |      |      |      |      |      |      |      |
|---------|------|-----------|------|------|------|------|------|------|------|------|------|------|------|------|------|
|         |      | 700       | 800  | 900  | 1000 | 1100 | 1200 | 1300 | 1400 | 1500 | 1600 | 1700 | 1800 | 1900 | 2000 |
| ALTEZZA | 1900 | 1046      | 1046 | 1080 | 1116 | 1152 | 1186 | 1223 | 1257 | 1293 | 1327 | 1364 | 1400 | 1435 | 1472 |
|         | 2000 | 1068      | 1068 | 1104 | 1146 | 1179 | 1216 | 1253 | 1290 | 1327 | 1365 | 1401 | 1437 | 1474 | 1509 |
|         | 2100 | 1091      | 1091 | 1129 | 1169 | 1207 | 1245 | 1285 | 1323 | 1363 | 1401 | 1439 | 1479 | 1517 | 1557 |
|         | 2200 | 1113      | 1113 | 1153 | 1195 | 1235 | 1274 | 1317 | 1356 | 1397 | 1438 | 1479 | 1518 | 1559 | 1599 |
|         | 2300 | 1134      | 1134 | 1178 | 1219 | 1262 | 1306 | 1347 | 1390 | 1431 | 1475 | 1517 | 1561 | 1603 | 1647 |
|         | 2400 | 1157      | 1157 | 1202 | 1245 | 1290 | 1335 | 1379 | 1419 | 1467 | 1511 | 1555 | 1599 | 1644 | 1687 |
|         | 2500 | 1175      | 1175 | 1220 | 1266 | 1313 | 1356 | 1402 | 1449 | 1493 | 1538 | 1584 | 1629 | 1676 | 1722 |
|         | 2600 | 1199      | 1199 | 1245 | 1293 | 1340 | 1386 | 1434 | 1482 | 1529 | 1575 | 1614 | 1650 | 1687 | 1726 |
|         | 2700 | 1220      | 1220 | 1269 | 1318 | 1368 | 1417 | 1464 | 1515 | 1565 | 1615 | 1664 | 1714 | 1764 | 1814 |
|         | 2800 | 1274      | 1274 | 1326 | 1376 | 1427 | 1479 | 1529 | 1579 | 1631 | 1682 | 1734 | 1785 | 1837 | 1888 |
|         | 2900 | 1328      | 1328 | 1383 | 1434 | 1487 | 1541 | 1592 | 1645 | 1698 | 1751 | 1802 | 1855 | 1908 | 1961 |
|         | 3000 | 1383      | 1383 | 1439 | 1492 | 1546 | 1603 | 1656 | 1710 | 1764 | 1818 | 1872 | 1926 | 1980 | 2035 |
| 3100    | 1437 | 1437      | 1496 | 1550 | 1606 | 1666 | 1719 | 1775 | 1830 | 1885 | 1941 | 1996 | 2052 | 2107 |      |



### Optional:

|   |              |
|---|--------------|
| Chiusura con spagnoletta  | €. 20,00     |
| Chiusura con catenaccio a scomparsa (2° anta)                                   | €. 12,00/cad |
| Chiusura con catenaccio a sormonto (2° anta)                                    | €. 18,00/cad |
| Chiusura con catenaccio incassato   | €. 26,00/cad |
| Cremonese con chiave  | €. 42,00     |
| Cremonese Ribassata   | €. 15,00     |
| Maniglia solo interna/esterna (solo in presenza di serratura)                   | €. 16,00     |
| Maniglia passante con esterna ribassata (solo in presenza di serratura)         | €. 30,00     |
| Maniglia passante con interna/esterna ribassata (solo in presenza di serratura) | €. 30,00     |
| Grillo ferma ante con vite da 60mm  | €. 8,00      |
| Grillo ferma ante con vite da 120mm   | €. 10,00     |
| Maxi Grillo ferma ante con vite da 60mm   | €. 10,00     |

|  |                |
|--|----------------|
| Maxi Grillo ferma ante con vite da 120mm   | €. 12,00       |
| Tassello per cappotto                      | €. 15,00/cad   |
| Fermo a pedale                             | €. 35,00/cad   |
| Fermo PERBLOCK Standard                    | €. 26,00/cad   |
| Fermo PERBLOCK ante ad impacchettamento    | €. 30,00/cad   |
| Ferramenta sovrapposta                     | €. 120,00/serr |
| Inserimento Traverso (quota fissa)         | €. 40,00/cad   |
| Inserimento Traverso (quota variabile)     | €. 17,00/ml    |
| Serratura 1 punto di chiusura              | €. 70,00       |
| Serratura 3 punti di chiusura              | €. 150,00      |
| Cerniere con collo medio o alto            | €. 42,00/serr  |
| Spazzolino Inferiore – Applicazione PS     | + 3%           |
| Contatto magnetico per allarme             | €. 30,00       |
| Maggiorazione per apertura 3DX-4SX-5DX-6SX | €. 50,00       |

| Telaio Z40 | Telaio Z70 | Telaio ZTR | Telaio Z10 Minimal |
|------------|------------|------------|--------------------|
| + 2%       | + 3%       | + 8%       | + 10%              |

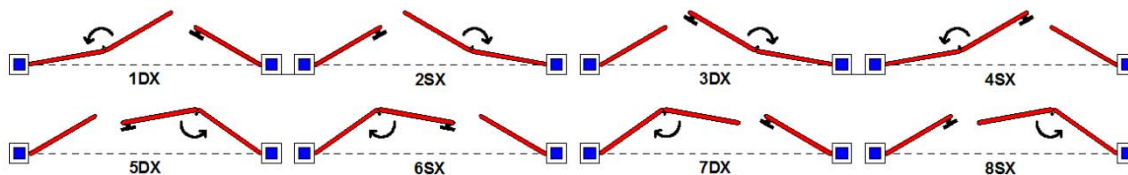
## PORTAFINESTRA 3 ANTE

### Compresi nel prezzo di griglia:

- Lamella Fissa Aperta + Sportello alla Genovese
- Applicazione perimetrale Telaio Z25
- Telaio su 3 lati + Fascia inferiore (Applicazione A)
- Chiusura con cremonese
- N°6 cerniere a 2 ali
- Guarnizioni di tenuta
- Doppia Fascia intermedia



|         |      | LARGHEZZA |      |      |      |      |      |      |      |      |      |      |      |      |      |
|---------|------|-----------|------|------|------|------|------|------|------|------|------|------|------|------|------|
|         |      | 1200      | 1300 | 1400 | 1500 | 1600 | 1700 | 1800 | 1900 | 2000 | 2100 | 2200 | 2300 | 2400 | 2500 |
| ALTEZZA | 1900 | 1522      | 1522 | 1522 | 1551 | 1581 | 1611 | 1640 | 1668 | 1697 | 1726 | 1755 | 1784 | 1813 | 1842 |
|         | 2000 | 1558      | 1558 | 1558 | 1588 | 1619 | 1648 | 1678 | 1709 | 1739 | 1769 | 1800 | 1830 | 1862 | 1892 |
|         | 2100 | 1591      | 1591 | 1591 | 1623 | 1654 | 1686 | 1718 | 1751 | 1781 | 1812 | 1842 | 1872 | 1903 | 1933 |
|         | 2200 | 1625      | 1625 | 1625 | 1658 | 1691 | 1724 | 1759 | 1790 | 1823 | 1856 | 1891 | 1924 | 1957 | 1990 |
|         | 2300 | 1662      | 1662 | 1662 | 1699 | 1732 | 1767 | 1801 | 1837 | 1871 | 1905 | 1940 | 1975 | 2010 | 2044 |
|         | 2400 | 1719      | 1719 | 1719 | 1756 | 1790 | 1826 | 1863 | 1899 | 1934 | 1971 | 2007 | 2043 | 2078 | 2115 |
|         | 2500 | 1753      | 1753 | 1753 | 1790 | 1827 | 1866 | 1903 | 1940 | 1999 | 2057 | 2115 | 2173 | 2231 | 2289 |
|         | 2600 | 1788      | 1788 | 1788 | 1826 | 1866 | 1903 | 1941 | 1982 | 2062 | 2143 | 2223 | 2304 | 2383 | 2464 |
|         | 2700 | 1838      | 1838 | 1838 | 1878 | 1918 | 1958 | 1980 | 2023 | 2126 | 2229 | 2332 | 2433 | 2536 | 2639 |
|         | 2800 | 1888      | 1888 | 1888 | 1929 | 1971 | 2013 | 2019 | 2065 | 2189 | 2314 | 2439 | 2564 | 2688 | 2813 |
|         | 2900 | 1937      | 1937 | 1937 | 1980 | 2023 | 2069 | 2058 | 2106 | 2254 | 2400 | 2547 | 2695 | 2841 | 2988 |
|         | 3000 | 1987      | 1987 | 1987 | 2032 | 2076 | 2124 | 2097 | 2148 | 2317 | 2486 | 2655 | 2824 | 2993 | 3163 |
| 3100    | 2037 | 2037      | 2037 | 2083 | 2128 | 2180 | 2135 | 2189 | 2380 | 2572 | 2763 | 2955 | 3146 | 3337 |      |



### Optional:

|   |              |
|---|--------------|
| Chiusura con spagnoletta  | €. 20,00     |
| Chiusura con catenaccio a scomparsa (2° anta)                                   | €. 12,00/cad |
| Chiusura con catenaccio a sormonto (2° anta)                                    | €. 18,00/cad |
| Chiusura con catenaccio incassato   | €. 26,00/cad |
| Cremonese con chiave  | €. 42,00     |
| Cremonese Ribassata   | €. 15,00     |
| Maniglia solo interna/esterna (solo in presenza di serratura)                   | €. 16,00     |
| Maniglia passante con esterna ribassata (solo in presenza di serratura)         | €. 30,00     |
| Maniglia passante con interna/esterna ribassata (solo in presenza di serratura) | €. 30,00     |
| Grillo ferma ante con vite da 60mm  | €. 8,00      |
| Grillo ferma ante con vite da 120mm   | €. 10,00     |
| Maxi Grillo ferma ante con vite da 60mm   | €. 10,00     |

|  |               |
|--|---------------|
| Maxi Grillo ferma ante con vite da 120mm   | €. 12,00      |
| Tassello per cappotto                      | €. 15,00/cad  |
| Fermo a pedale                             | €. 35,00/cad  |
| Fermo PERBLOCK Standard                    | €. 26,00/cad  |
| Fermo PERBLOCK ante ad impacchettamento    | €. 30,00/cad  |
| Ferramenta sovrapposta                     | €.120,00/serr |
| Inserimento Traverso (quota fissa)         | €. 40,00 /cad |
| Inserimento Traverso (quota variabile)     | €. 17,00/ml   |
| Serratura 1 punto di chiusura              | €. 70,00      |
| Serratura 3 punti di chiusura              | €. 150,00     |
| Cerniere con collo medio o alto            | €. 42,00/serr |
| Spazzolino Inferiore – Applicazione PS     | + 3%          |
| Contatto magnetico per allarme             | €. 30,00      |
| Maggiorazione per apertura 5DX-6SX-7DX-8SX | €. 60,00      |

| Telaio Z40 | Telaio Z70 | Telaio ZTR | Telaio Z10 Minimal |
|------------|------------|------------|--------------------|
| + 2%       | + 3%       | + 8%       | + 10%              |



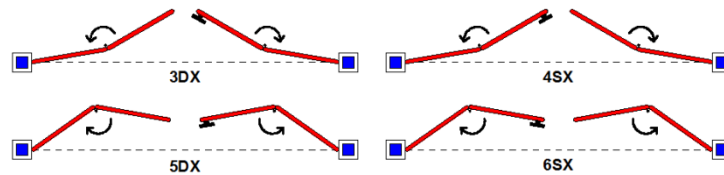
**PORTAFINESTRA 4 ANTE**

**Compresi nel prezzo di griglia:**

- Lamella Fissa Aperta + Sportello alla Genovese
- Applicazione perimetrale Telaio Z25
- Telaio su 3 lati + Fascia inferiore (Applicazione A)
- Chiusura con cremonese
- N°6 cerniere a 2 ali
- Guarnizioni di tenuta
- Doppia Fascia intermedia



|         |      | LARGHEZZA |      |      |      |      |      |      |      |      |      |      |      |      |      |      |      |      |
|---------|------|-----------|------|------|------|------|------|------|------|------|------|------|------|------|------|------|------|------|
|         |      | 1600      | 1700 | 1800 | 1900 | 2000 | 2100 | 2200 | 2300 | 2400 | 2500 | 2600 | 2700 | 2800 | 2900 | 3000 | 3100 | 3200 |
| ALTEZZA | 1900 | 1805      | 1805 | 1805 | 1834 | 1862 | 1891 | 1918 | 1947 | 1975 | 2004 | 2032 | 2060 | 2087 | 2115 | 2143 | 2171 | 2198 |
|         | 2000 | 1845      | 1845 | 1845 | 1875 | 1904 | 1934 | 1963 | 1994 | 2023 | 2054 | 2083 | 2112 | 2142 | 2171 | 2200 | 2229 | 2258 |
|         | 2100 | 1884      | 1884 | 1884 | 1917 | 1947 | 1979 | 2010 | 2041 | 2072 | 2103 | 2134 | 2165 | 2196 | 2226 | 2256 | 2287 | 2317 |
|         | 2200 | 1925      | 1925 | 1925 | 1958 | 1990 | 2023 | 2056 | 2089 | 2120 | 2153 | 2185 | 2217 | 2250 | 2281 | 2313 | 2345 | 2376 |
|         | 2300 | 1965      | 1965 | 1965 | 2000 | 2033 | 2068 | 2101 | 2135 | 2169 | 2204 | 2237 | 2270 | 2304 | 2337 | 2370 | 2403 | 2436 |
|         | 2400 | 2066      | 2066 | 2066 | 2101 | 2138 | 2172 | 2208 | 2242 | 2279 | 2313 | 2349 | 2384 | 2421 | 2457 | 2493 | 2530 | 2565 |
|         | 2500 | 2106      | 2106 | 2106 | 2143 | 2180 | 2215 | 2254 | 2289 | 2326 | 2363 | 2401 | 2438 | 2475 | 2512 | 2549 | 2586 | 2623 |
|         | 2600 | 2147      | 2147 | 2147 | 2184 | 2223 | 2260 | 2299 | 2337 | 2375 | 2412 | 2451 | 2489 | 2527 | 2565 | 2603 | 2641 | 2679 |
|         | 2700 | 2186      | 2186 | 2186 | 2226 | 2266 | 2305 | 2345 | 2383 | 2424 | 2462 | 2501 | 2540 | 2579 | 2618 | 2657 | 2696 | 2735 |
|         | 2800 | 2227      | 2227 | 2227 | 2267 | 2309 | 2349 | 2391 | 2431 | 2473 | 2512 | 2552 | 2592 | 2632 | 2672 | 2712 | 2752 | 2792 |
|         | 2900 | 2267      | 2267 | 2267 | 2309 | 2351 | 2394 | 2436 | 2478 | 2520 | 2563 | 2605 | 2647 | 2689 | 2731 | 2773 | 2815 | 2857 |
| 3000    | 2308 | 2308      | 2308 | 2350 | 2395 | 2437 | 2482 | 2526 | 2569 | 2613 | 2657 | 2701 | 2745 | 2789 | 2833 | 2877 | 2921 |      |
| 3100    | 2347 | 2347      | 2347 | 2392 | 2437 | 2482 | 2528 | 2572 | 2618 | 2662 | 2708 | 2753 | 2798 | 2843 | 2888 | 2933 | 2978 |      |



**Optional:**

|   |              |
|---|--------------|
| Chiusura con spagnoletta  | €. 20,00     |
| Chiusura con catenaccio a scomparsa (2° anta)                                   | €. 12,00/cad |
| Chiusura con catenaccio a sormonto (2° anta)                                    | €. 18,00/cad |
| Chiusura con catenaccio incassato   | €. 26,00/cad |
| Cremonese con chiave  | €. 42,00     |
| Cremonese Ribassata   | €. 15,00     |
| Maniglia solo interna/esterna (solo in presenza di serratura)                   | €. 16,00     |
| Maniglia passante con esterna ribassata (solo in presenza di serratura)         | €. 30,00     |
| Maniglia passante con interna/esterna ribassata (solo in presenza di serratura) | €. 30,00     |
| Maxi Grillo ferma ante con vite da 60mm   | €. 10,00     |
| Maxi Grillo ferma ante con vite da 120mm  | €. 12,00     |

|   |                |
|---|----------------|
| v                                       |                |
| Fermo a pedale                          | €. 35,00/cad   |
| Fermo PERBLOCK ante ad impacchettamento | €. 30,00/cad   |
| Ferramenta sovrapposta                  | €. 120,00/serr |
| Inserimento Traverso (quota fissa)      | €. 40,00 /cad  |
| Inserimento Traverso (quota variabile)  | €. 17,00/ml    |
| Serratura 1 punto di chiusura           | €. 70,00       |
| Serratura 3 punti di chiusura           | €. 150,00      |
| Cerniere con collo medio o alto         | €. 42,00/serr  |
| Spazzolino Inferiore – Applicazione PS  | + 3%           |
| Contatto magnetico per allarme          | €. 30,00       |
| Maggiorazione per apertura 5DX-6SX      | €. 80,00       |

|                   |                   |                   |                           |
|-------------------|-------------------|-------------------|---------------------------|
| <b>Telaio Z40</b> | <b>Telaio Z70</b> | <b>Telaio ZTR</b> | <b>Telaio Z10 Minimal</b> |
| <b>+ 2%</b>       | <b>+ 3%</b>       | <b>+ 8%</b>       | <b>+ 10%</b>              |





# ***SCURONI CON CARDINE CHIMICO***

# SCHEDA PRODOTTO

## **Struttura:**

Gli scuroni sono costruite con l'impiego di profili in alluminio della linea Sallustio serie "SCURONI A MURARE".

La larghezza dell'anta mobile è di 46mm e presenta una leggera curvatura: I profilati dell'anta prevedono, dove alette coestruse di battuta interna sulla muratura da 17,5mm. Il profilo dell'anta prevede una guarnizione di battuta in EPDM garanzia di tenuta alle intemperie. L'apertura delle ante del sistema a murare è comandata, di serie, dal sistema spagnoletta completa asta si collegamento ganci di chiusura e perni di chiusura inferiore e superiore. È possibile, però prevedere sia l'apertura con cremonese che quella con serratura ad 1, 2 o 3 punti di chiusura azionata da una maniglia passante. La chiusura dell'anta secondaria può essere realizzata con catenacci a scomparsa montati sull'inversione di battuta, oppure con dei catenacci a sormonto oppure con dei catenacci incassati.

Il sistema a murare prevede 4 tipologie costruttive:

- SM1: doga solo esterna orizzontale o verticale
- SM2: doga esterna orizzontale/verticale e doga interna orizzontale/verticale (possibilità di coibentatura tra le 2 doghe)
- SM3: doga esterna orizzontale/verticale e scandola solo orizzontale (possibilità di coibentatura tra doga e scandola)
- SM4: scandola solo orizzontale sia interna che esterna (possibilità di coibentatura tra doga e scandola)

## **Alluminio:**

I profilati per serramenti sono realizzati in lega di alluminio ENAW 6060 (EN 573-3 e EN 755-2) con stato fisico di fornitura UNI EN 515. Le tolleranze dimensionali e gli spessori sono conformi alla norma UNI EN 12020-2:2002. I profili possono essere trattati mediante finitura anodizzata, vernici a polvere nei colori RAL oppure effetto legno.

## **Accessori:**

La giunzione degli angoli a 45° viene realizzata mediante l'utilizzo di apposite squadrette in lega di alluminio pressofuso a tirare. Le giunzioni a "T" sono effettuate con viti in acciaio autofilettanti nelle sedi di fissaggio profilo. Le cerniere, in acciaio di colore nero, sono di tipo "a scomparsa" secondo un brevetto Sallustio che permette la regolazione della stessa in altezza grazie al fissaggio su una piastra in grado di scorrere in un'opportuna canalina ricavata sul profilo anta. Tale cerniera, del tipo MAICO RUSTICO, prevede un collo da 16mm (di serie) o in alternativa da 25 o 55mm.

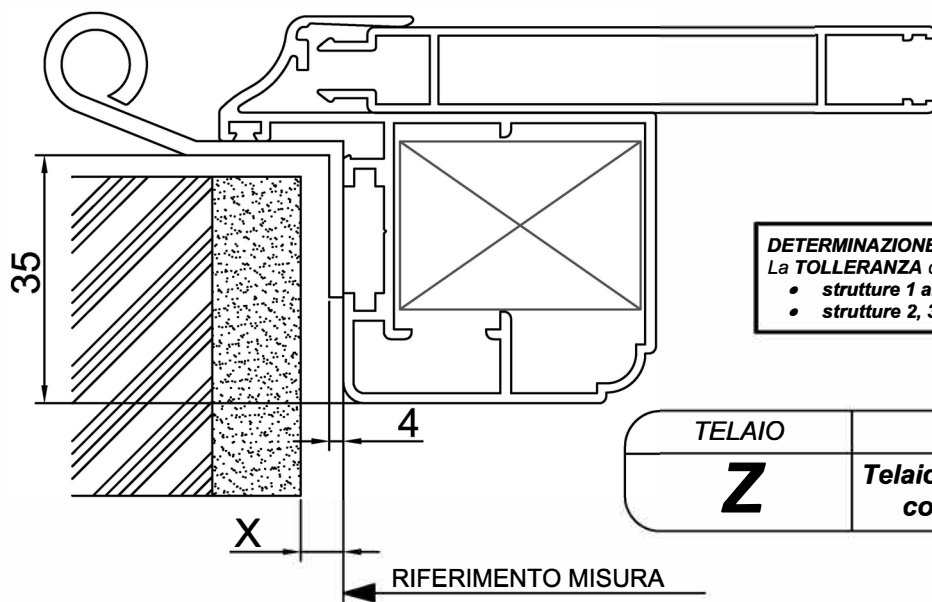
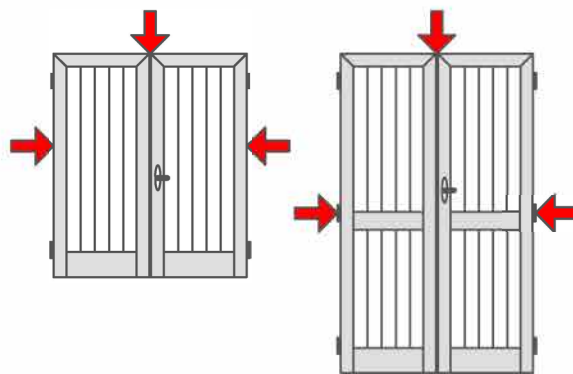
La guarnizione di battuta è di colore nero.

## **Proprietà meccaniche:**

|                                  |                        |
|----------------------------------|------------------------|
| Tipologia                        | <b>Finestra 2 ante</b> |
| Dimensioni:                      | <b>1650 x 2530 mm</b>  |
| Resistenza VENTO (UNI EN 12210): | <b>Classe 6</b>        |
| Certificato:                     | <b>32288</b>           |

# APPLICAZIONI PERIMETRALI

- finestre e portefinestre -

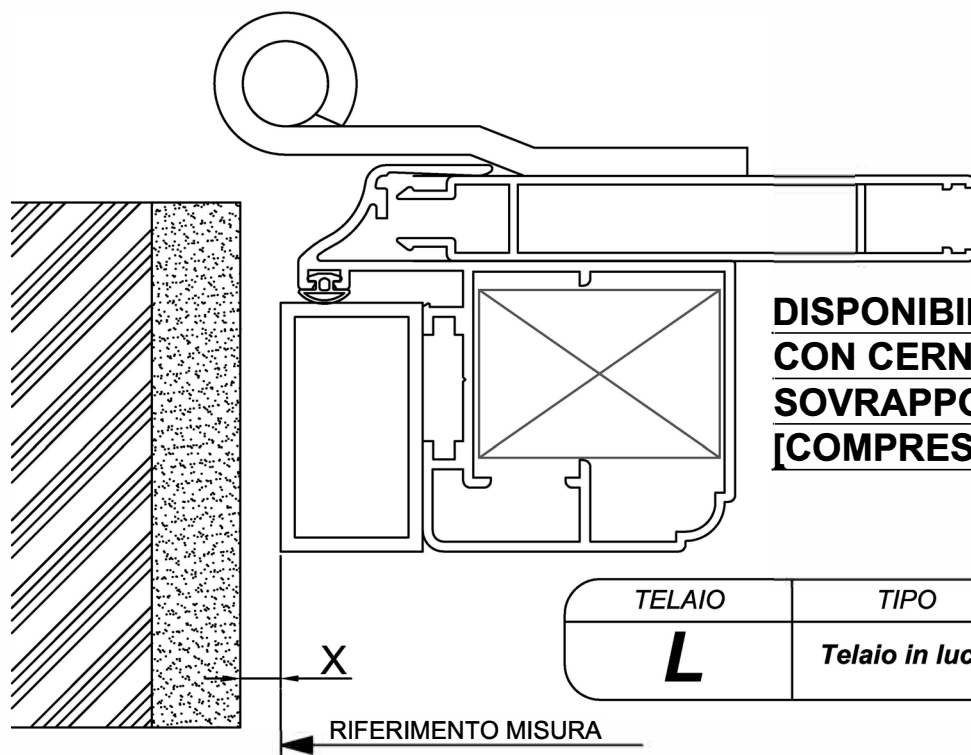


**DETERMINAZIONE QUOTA "X":**

La **TOLLERANZA** da considerare rispetto alla luce muro è:

- strutture 1 anta:  $L_{muro} - 12mm$  -----  $H_{muro} - 10mm$
- strutture 2, 3, 4 ante:  $L_{muro} - 16mm$  -----  $H_{muro} - 10mm$

| TELAIO   | TIPO                                |
|----------|-------------------------------------|
| <b>Z</b> | <b>Telaio in battuta con aletta</b> |



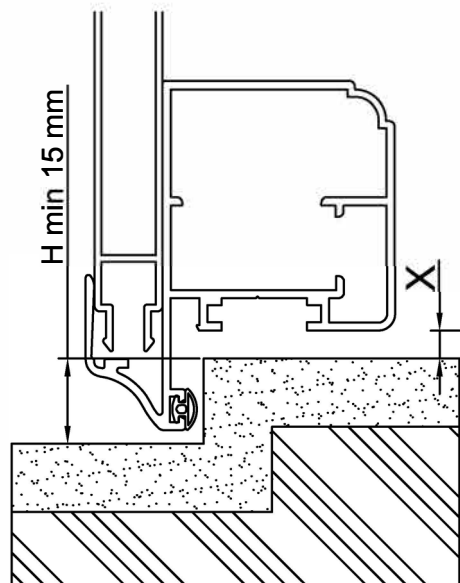
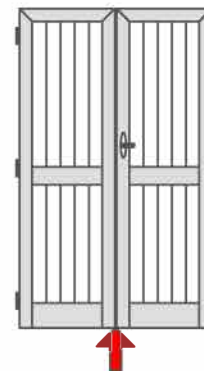
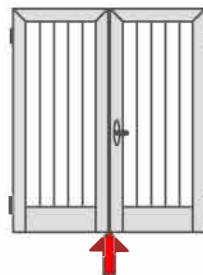
**DISPONIBILE SOLAMENTE  
CON CERNIERE  
SOVRAPPOSTE MAICO  
[COMPRESSE NEL PREZZO]**

| TELAIO   | TIPO                  |
|----------|-----------------------|
| <b>L</b> | <b>Telaio in luce</b> |

**SCURONI CON CARDINE CHIMICO**

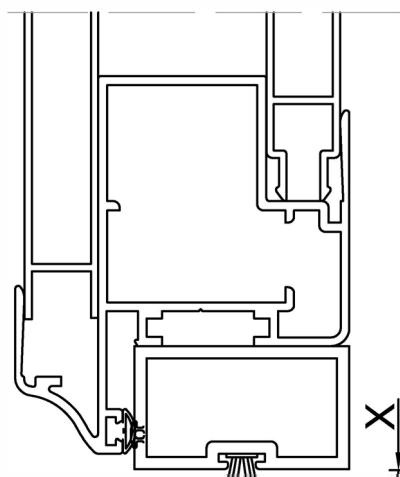
# APPLICAZIONI PERIMETRALI

- finestre e portefinestre -



N.B. "X" ha un valore consigliato di 3/4 mm.

| TELAIO   | TIPO                                | SUPPLEMENTO     |
|----------|-------------------------------------|-----------------|
| <b>B</b> | <i>Telaio con aletta di battuta</i> | <b>DI SERIE</b> |



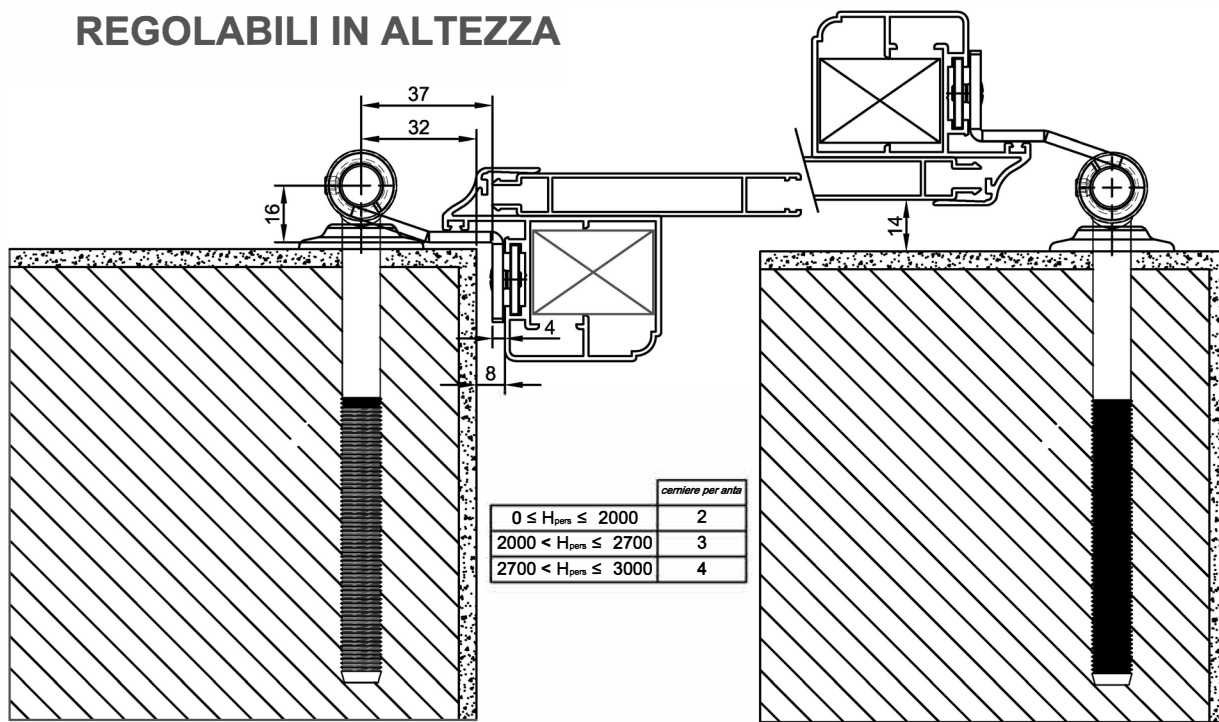
N.B. "X" ha un valore consigliato di 3/4 mm.

| TELAIO    | TIPO                  | SUPPLEMENTO |
|-----------|-----------------------|-------------|
| <b>PS</b> | <i>Telaio in luce</i> |             |

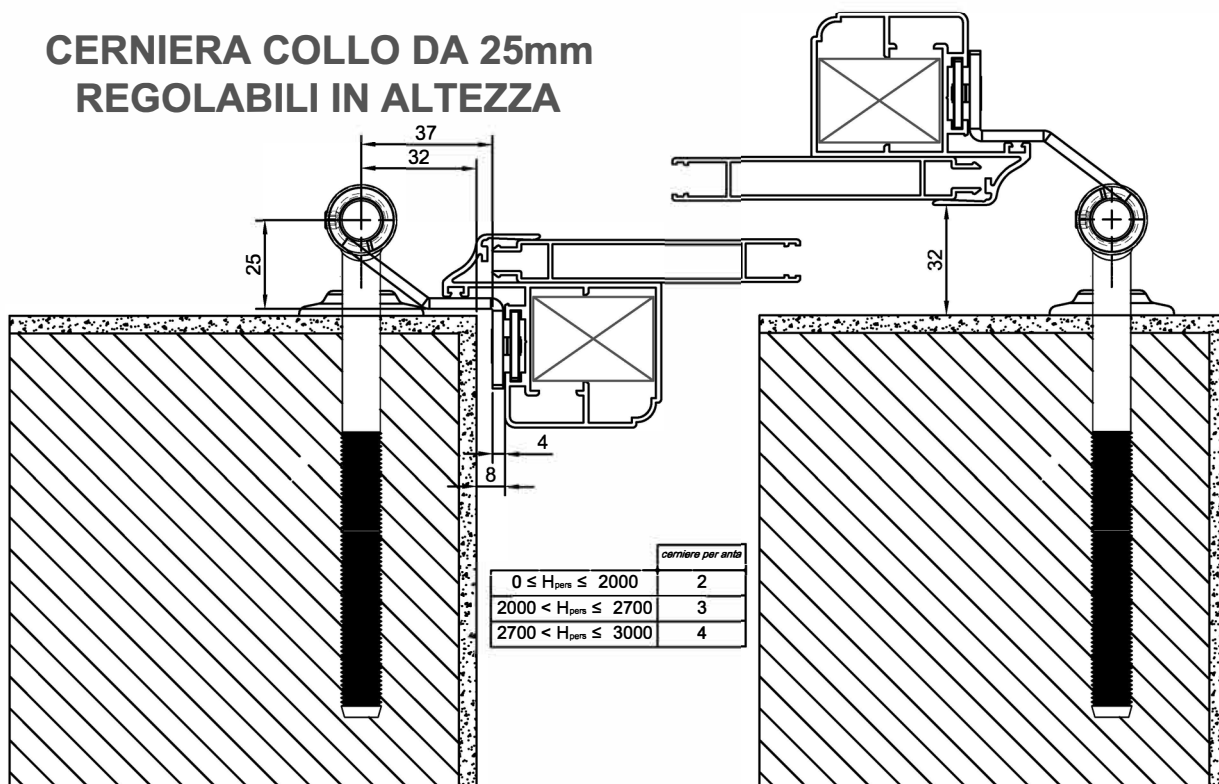
## SCURONI CON CARDINE CHIMICO

# DATI TECNICI: CERNIERE REGOLABILI

## CERNIERA STANDARD REGOLABILI IN ALTEZZA

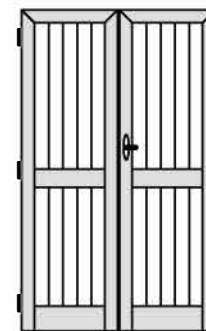
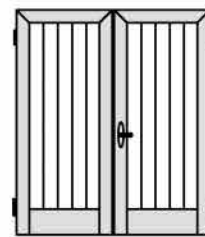


## CERNIERA COLLO DA 25mm REGOLABILI IN ALTEZZA

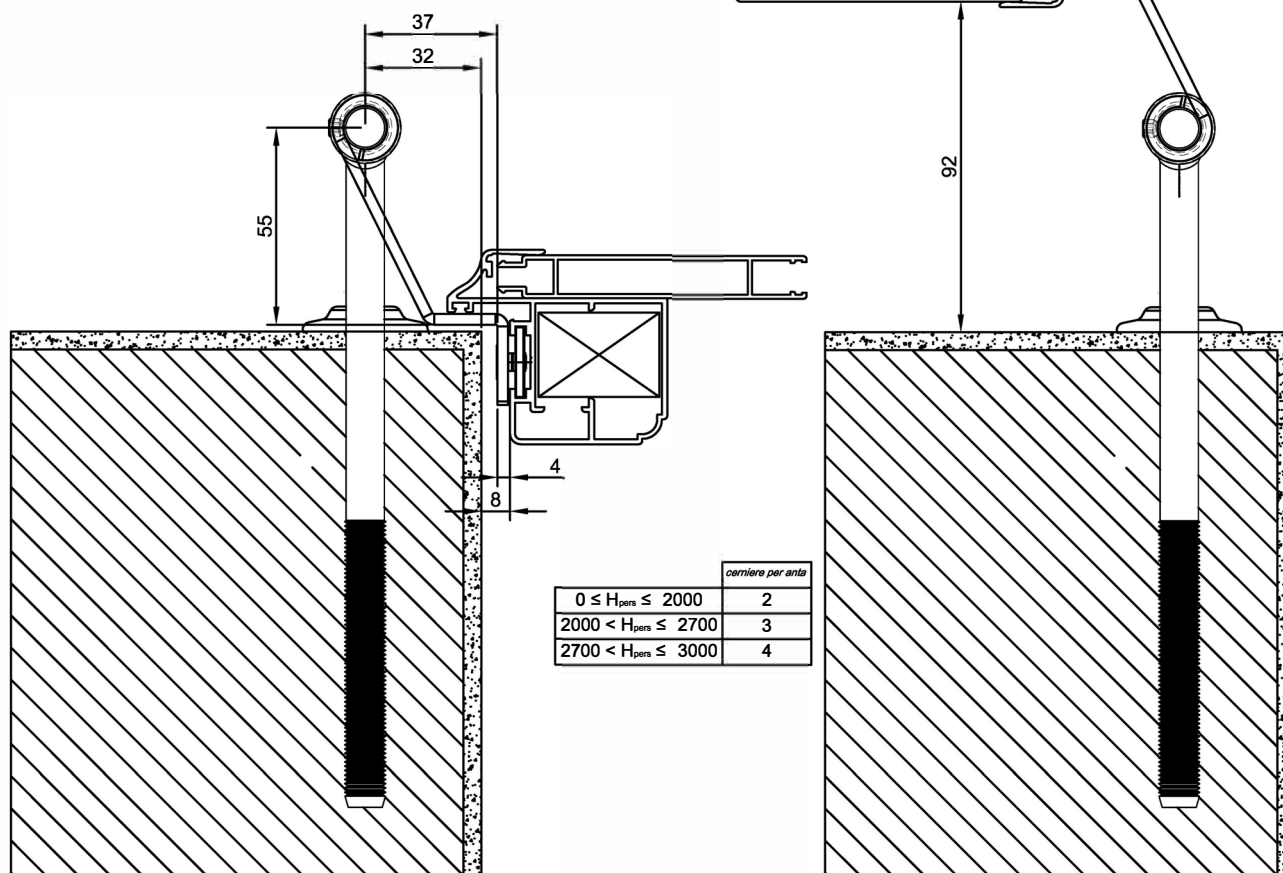


**SCURONI CON CARDINE CHIMICO**

# DATI TECNICI: CERNIERE REGOLABILI



## CERNIERA COLLO DA 25mm REGOLABILI IN ALTEZZA

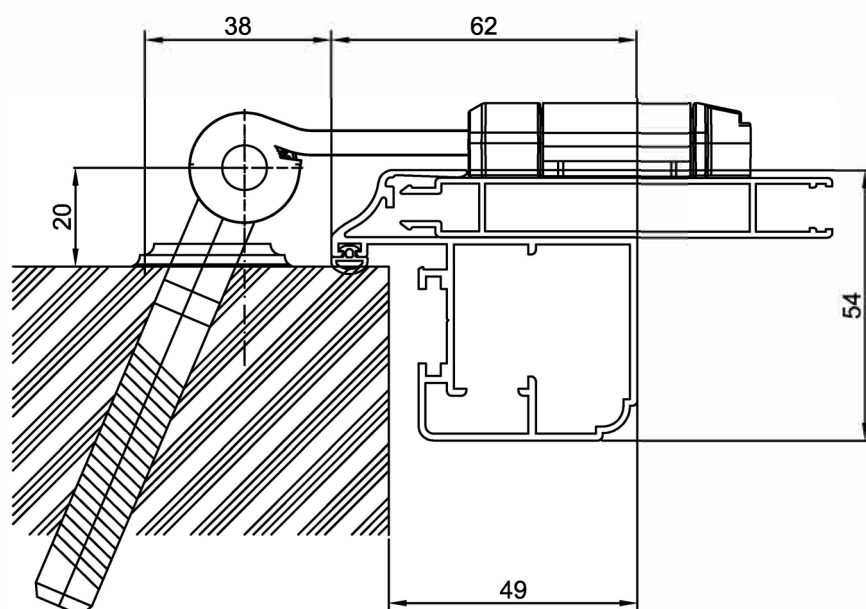


**SCURONI CON CARDINE CHIMICO**

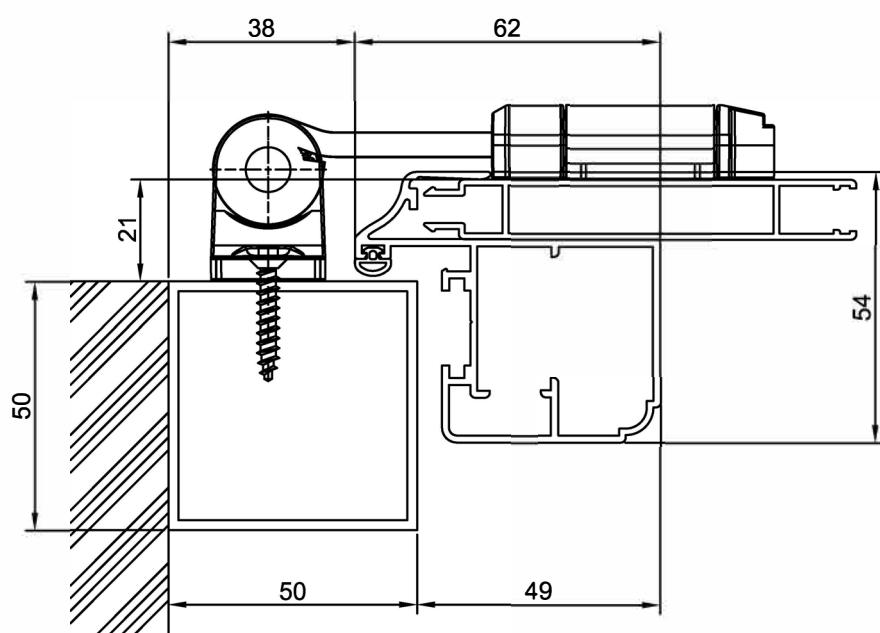


# DATI TECNICI: CERNIERE SOVRAPPOSTE

| DETRAZIONI FERRAMENTA STANDARD |            |            |               |            |            |
|--------------------------------|------------|------------|---------------|------------|------------|
| FINESTRE                       |            |            | PORTAFINESTRE |            |            |
| TIPOLOGIA                      | CERNIERE   | CARDINI    | TIPOLOGIA     | CERNIERE   | CARDINI    |
| F1                             | - €. 8,00  | - €. 8,00  | PF1           | - €. 12,00 | - €. 12,00 |
| F2                             | - €. 16,00 | - €. 16,00 | PF2           | - €. 24,00 | - €. 24,00 |
| F3                             | - €. 16,00 | - €. 16,00 | PF3           | - €. 24,00 | - €. 24,00 |
| F4                             | - €. 16,00 | - €. 16,00 | PF4           | - €. 24,00 | - €. 24,00 |



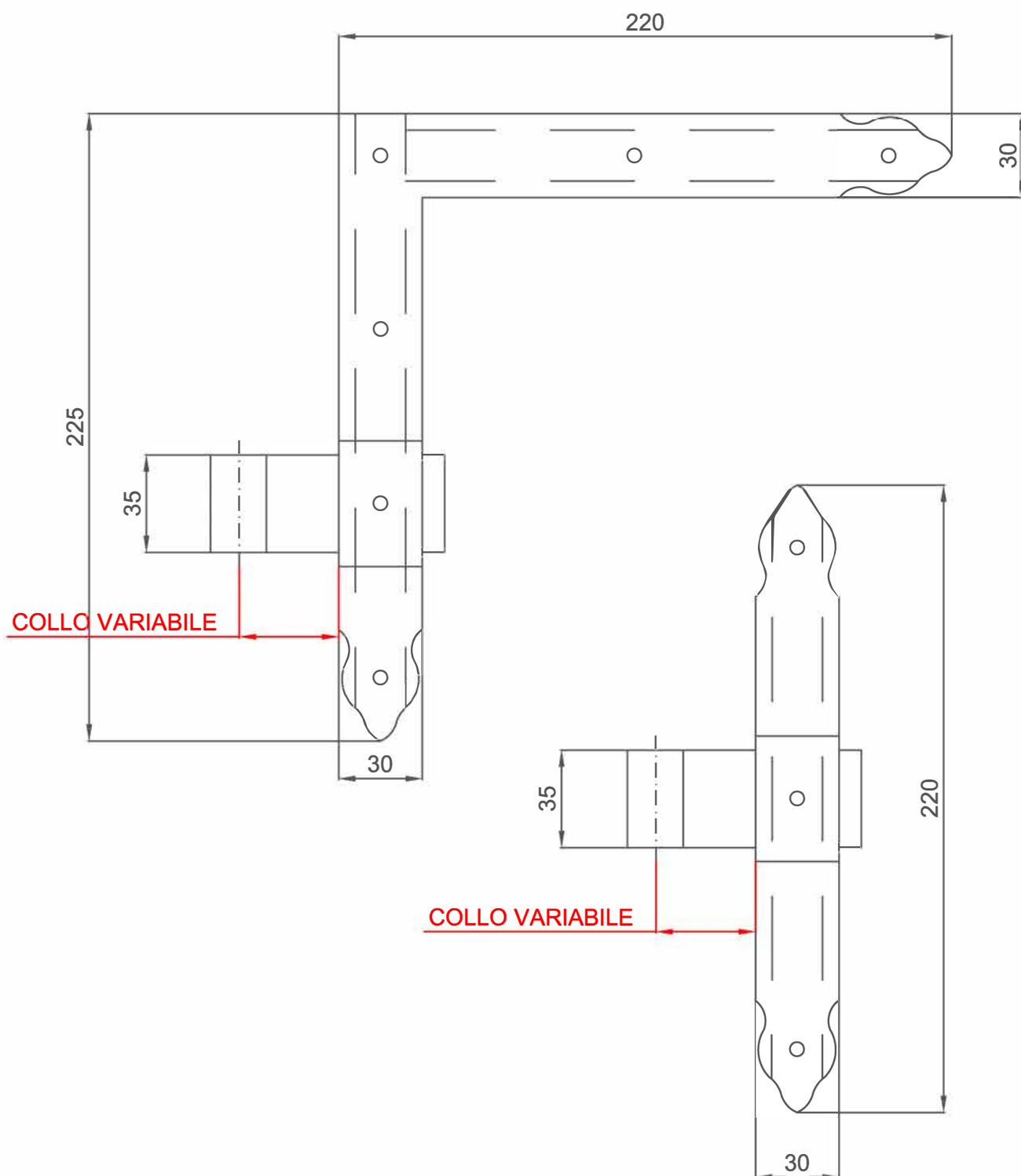
| <b>CERNIERE SOVRAPPOSTE</b> |                          |
|-----------------------------|--------------------------|
|                             | <i>cerniere per anta</i> |
| $0 \leq H_{pers} \leq 2000$ | 2                        |
| $2000 < H_{pers} \leq 2700$ | 3                        |
| $2700 < H_{pers} \leq 3000$ | 4                        |



| <b>CERNIERE SOVRAPPOSTE</b> |                          |
|-----------------------------|--------------------------|
|                             | <i>cerniere per anta</i> |
| $0 \leq H_{pers} \leq 2000$ | 2                        |
| $2000 < H_{pers} \leq 2700$ | 3                        |
| $2700 < H_{pers} \leq 3000$ | 4                        |

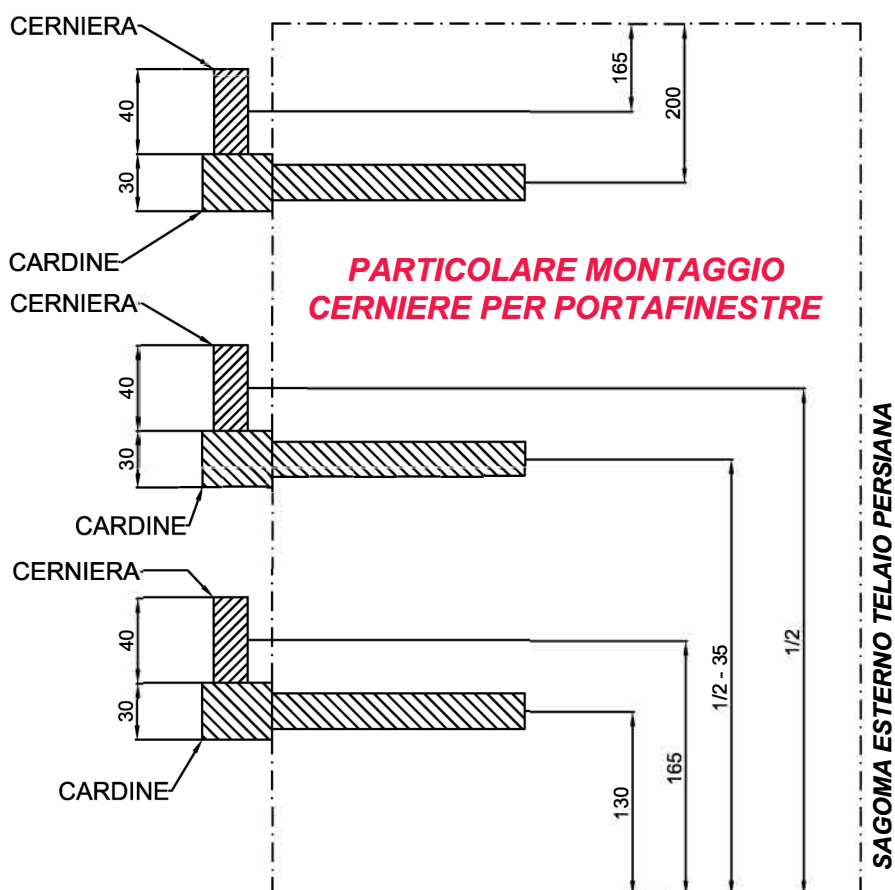
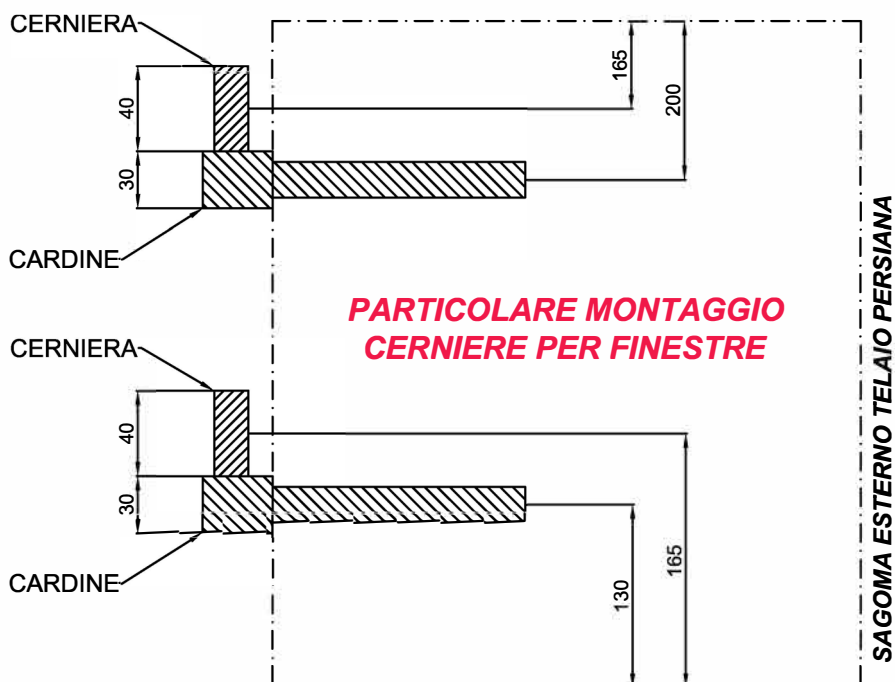
**SCURONI CON CARDINE CHIMICO**

# DATI TECNICI: CERNIERE SOVRAPPOSTE



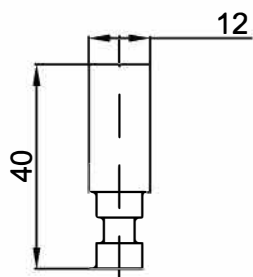
**SCURONI CON CARDINE CHIMICO**

# POSIZIONE CERNIERE

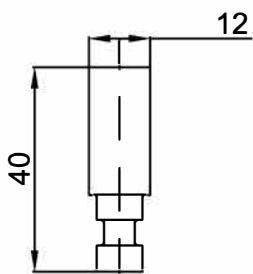
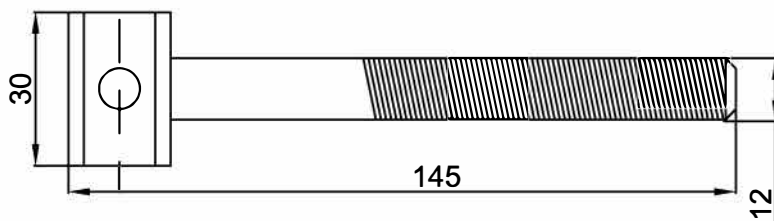


**SCURONI CON CARDINE CHIMICO**

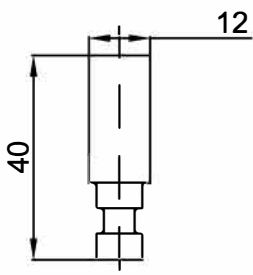
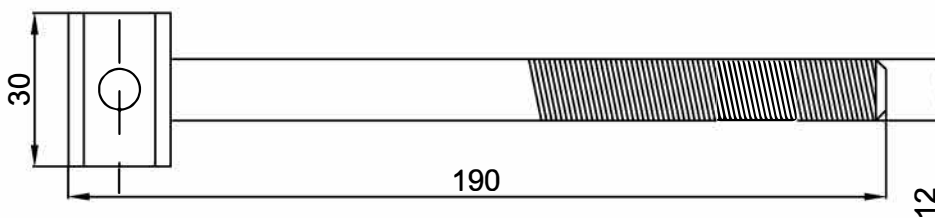
# CARDINI



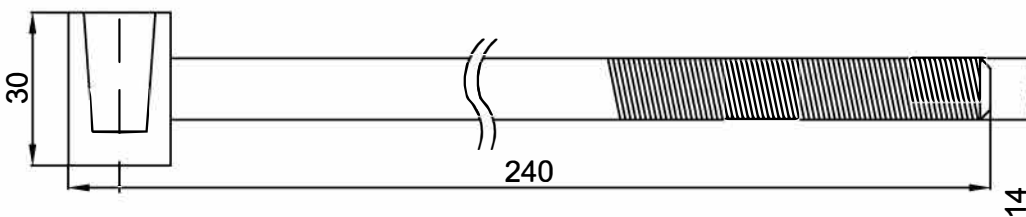
**CARDINE STANDARD - L 145mm**



**CARDINE PER CAPPOTTO - L 190mm**



**CARDINE PER CAPPOTTO - L 240mm**

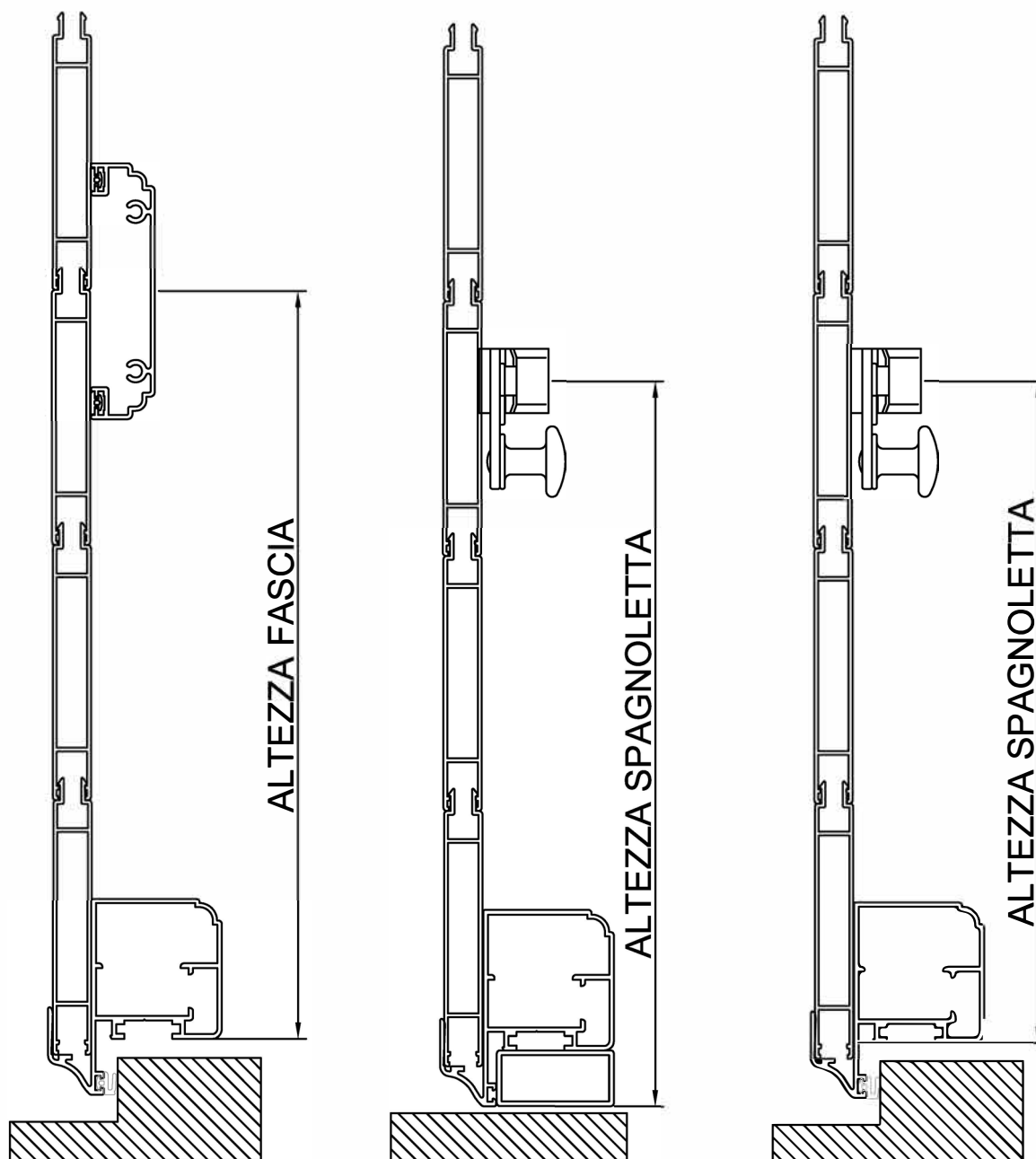


**SCURONI CON CARDINE CHIMICO**

# DATI TECNICI: ALTEZZA FASCIA E SPAGNOLETTA

**ATTENZIONE!!!**

**LA FASCIA E' MONTABILE SOLO SU SCURONE SM1**



*H<sub>trav</sub>*

L'**ALTEZZA TRAVERSO** è la distanza tra l'asse centro traverso ed il piano inferiore

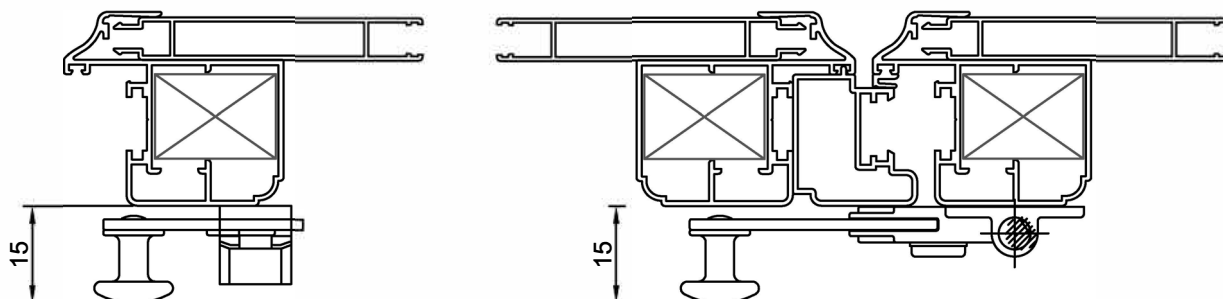
*H<sub>man</sub>*

L'**ALTEZZA SPAGNOLETTA** è la distanza tra l'asse centro maniglia ed il piano inferiore

**SCURONI CON CARDINE CHIMICO**

# DATI TECNICI: SISTEMI DI CHIUSURA

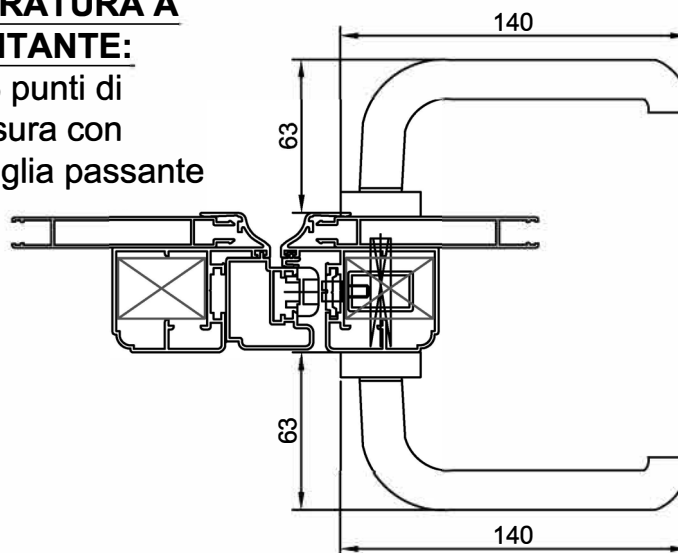
## Chiusura con SPAGNOLETTA



## SERRATURA A

### MONTANTE:

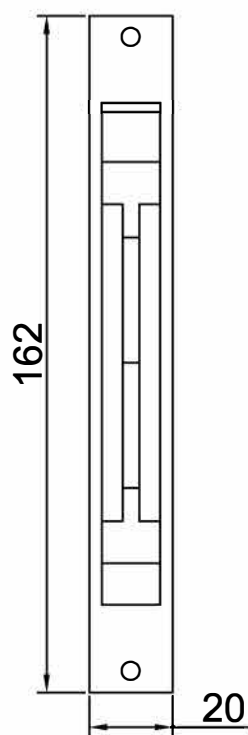
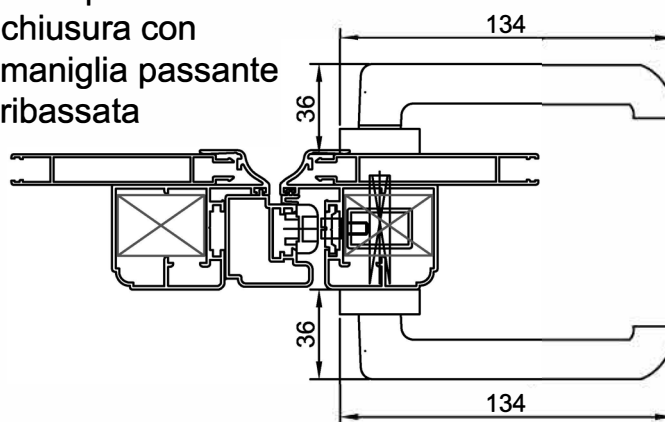
1 o 3 punti di  
chiusura con  
maniglia passante



## SERRATURA A

### MONTANTE:

1 o 3 punti di  
chiusura con  
maniglia passante  
ribassata

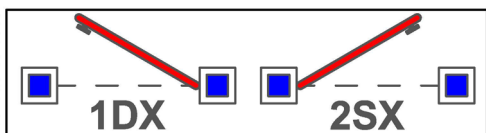


Chiusura con  
CATENACCIO  
INCASSATO

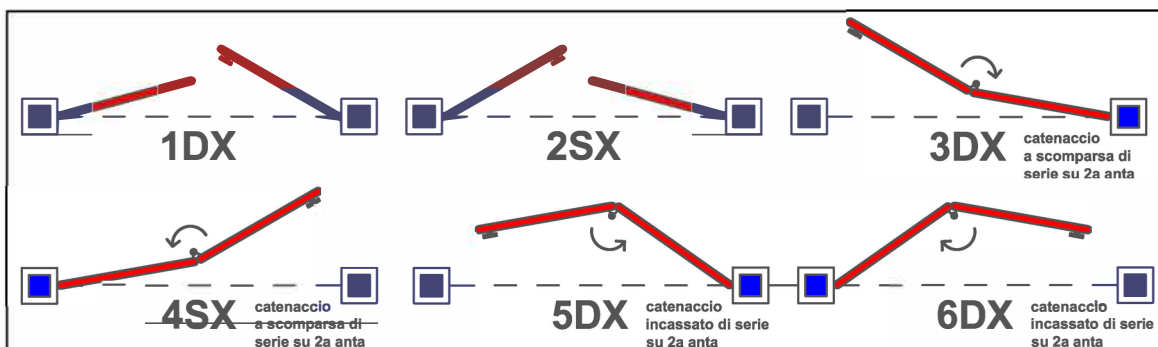
***PERSIANE CON CARDINE CHIMICO***

# DATI TECNICI: SCHEMI APERTURA

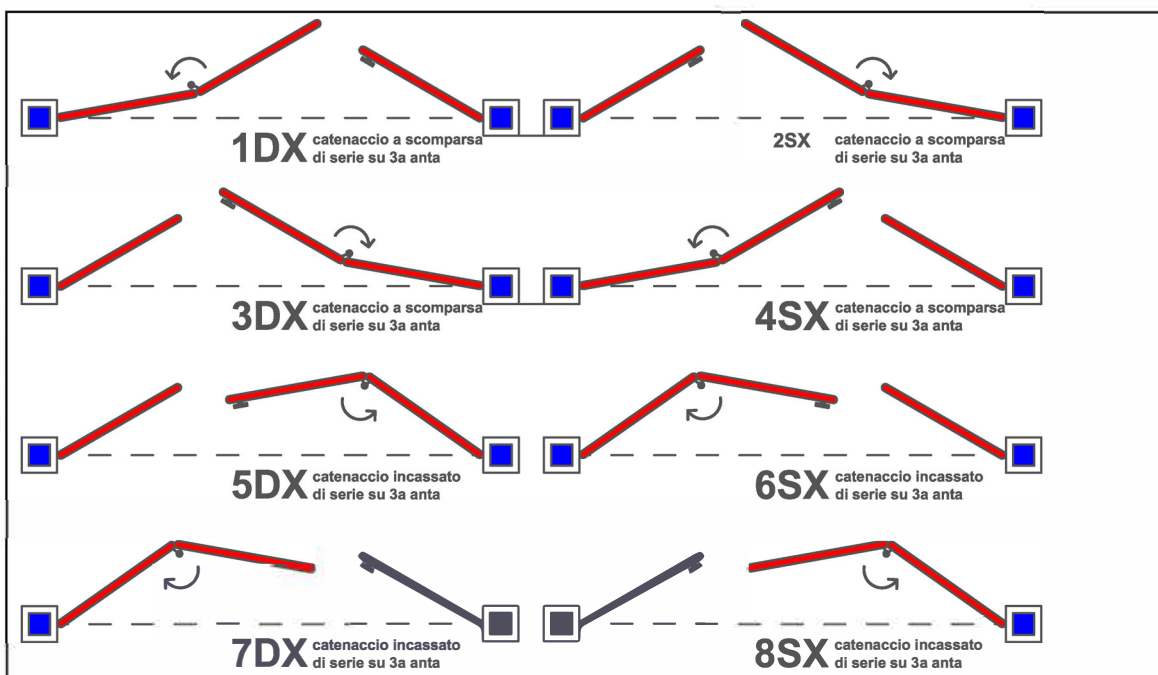
1 ANTA



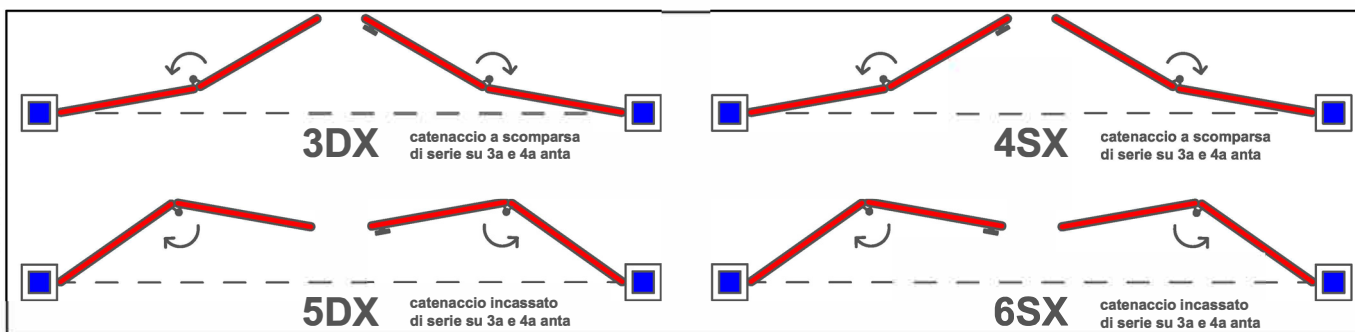
2 ANTE



3 ANTE



4 ANTE



**SCURONI CON CARDINE CHIMICO**



# SM1

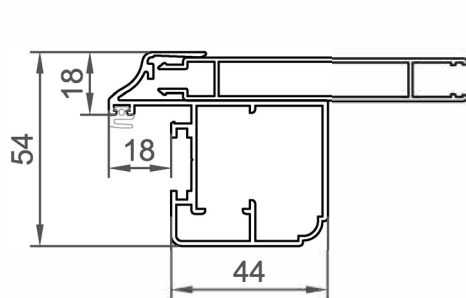


Vista interna

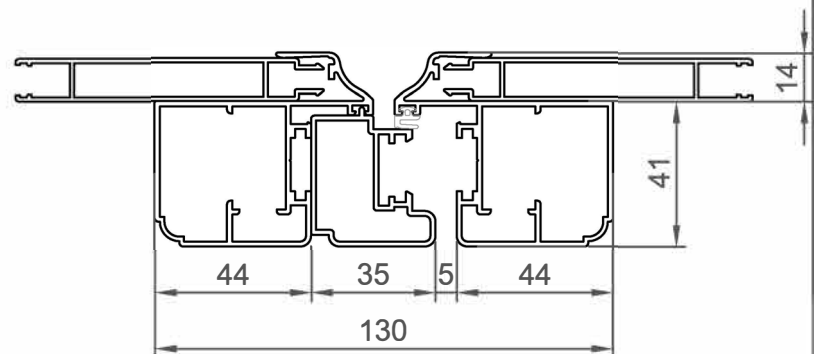


Vista esterna

## SEZIONE ORIZZONTALE



NODO LATERALE



NODO CENTRALE

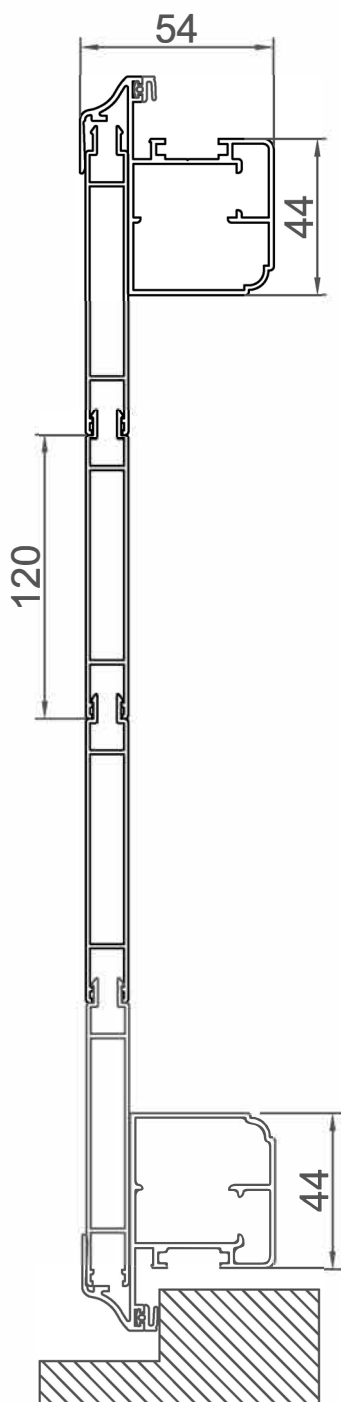
**SCURONI CON CARDINE CHIMICO**

# SM1

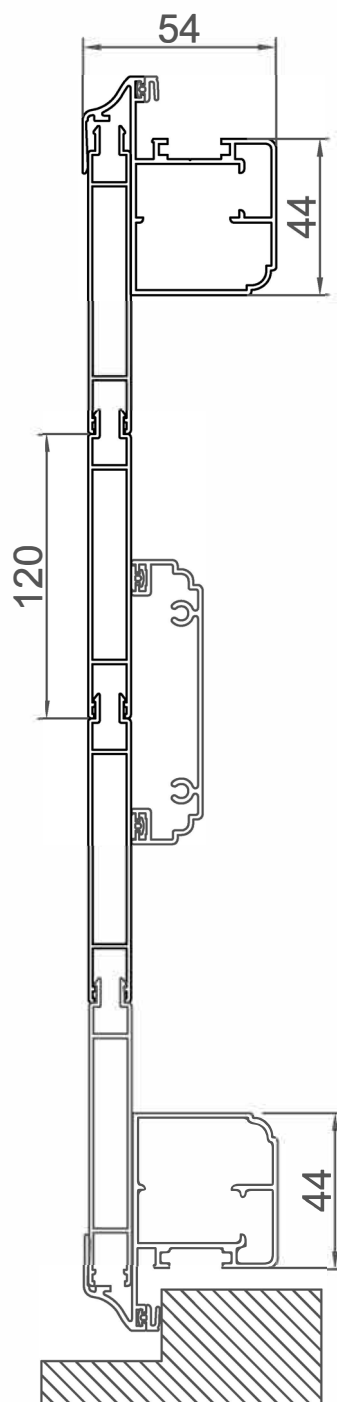
**DOGA SOLO  
ESTERNA:  
ORIZZONTALE O  
VERTICALE**

## SEZIONE VERTICALE

SCURONE FINESTRA



SCURONE PORTAFINESTRA

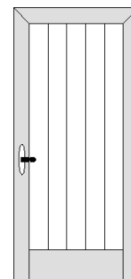


**SCURONI CON CARDINE CHIMICO**

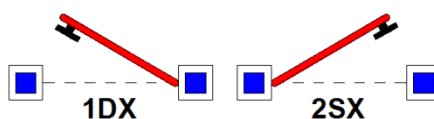
## FINESTRA 1 ANTA

### Compresi nel prezzo di griglia:

- Doga orizzontale o verticale da 80mm SOLO ESTERNA
- Anta a Z su 3 lati
- Applicazione perimetrale inferiore B (battuta su soglia)
- Chiusura con Spagnoletta
- N°2 cerniere MAICO a scomparsa regolabili in altezza
- Cardini da 145mm d.12mm
- Guarnizioni di tenuta



|         |      | LARGHEZZA |     |     |     |     |     |      |
|---------|------|-----------|-----|-----|-----|-----|-----|------|
|         |      | 400       | 500 | 600 | 700 | 800 | 900 | 1000 |
| ALTEZZA | 500  | 251       | 251 | 262 | 272 | 291 | 302 | 314  |
|         | 600  | 251       | 251 | 262 | 272 | 291 | 302 | 314  |
|         | 700  | 251       | 251 | 262 | 272 | 291 | 302 | 314  |
|         | 800  | 251       | 251 | 262 | 272 | 291 | 302 | 314  |
|         | 900  | 261       | 261 | 272 | 285 | 305 | 317 | 329  |
|         | 1000 | 270       | 270 | 284 | 296 | 319 | 331 | 343  |
|         | 1100 | 281       | 281 | 294 | 307 | 332 | 346 | 359  |
|         | 1200 | 290       | 290 | 304 | 319 | 346 | 360 | 374  |
|         | 1300 | 299       | 299 | 316 | 331 | 359 | 374 | 390  |
|         | 1400 | 309       | 309 | 326 | 342 | 372 | 389 | 405  |
|         | 1500 | 319       | 319 | 336 | 354 | 386 | 403 | 421  |
|         | 1600 | 329       | 329 | 348 | 366 | 399 | 418 | 436  |
|         | 1700 | 338       | 338 | 358 | 377 | 412 | 432 | 452  |
| 1800    | 349  | 349       | 368 | 389 | 426 | 446 | 467 |      |
| 1900    | 359  | 359       | 379 | 400 | 439 | 461 | 483 |      |
| 2000    | 369  | 369       | 389 | 411 | 453 | 475 | 498 |      |



### Optional:

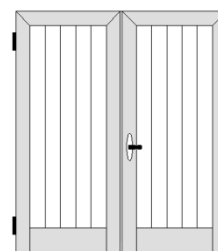
|   |             |
|---|-------------|
| Chiusura con catenaccio incassato   | € 26,00     |
| Maniglia solo interna/esterna (solo in presenza di serratura)                   | € 16,00     |
| Maniglia passante con esterna ribassata (solo in presenza di serratura)         | € 30,00     |
| Maniglia passante con interna/esterna ribassata (solo in presenza di serratura) | € 30,00     |
| Grillo ferma ante con vite da 60mm  | € 8,00/cad  |
| Grillo ferma ante con vite da 120mm   | € 10,00/cad |
| Tassello per cappotto   | € 15,00/cad |
| Fermo a pedale  | € 35,00/cad |
| Fermo PERBLOCK Standard   | € 26,00/cad |

|  |              |
|--|--------------|
| Ferramenta sovrapposta   | € 40,00/serr |
| Inserimento Traverso (quota fissa)                                   | € 40,00/cad  |
| Inserimento Traverso (quota variabile)                               | € 17,00/ml   |
| Serratura 2 punti di chiusura  | € 150,00     |
| Cerniere con collo medio o alto                                      | € 14,00/serr |
| Spazzolino Inferiore – Applicazione PS                               | + 3%         |
| Contatto magnetico per allarme                                       | € 30,00      |
| Cardine da 190mm d.14mm  | € 5,00/cad   |
| Cardine da 240mm d.16mm  | € 25,00/cad  |
| Piastre chiusura spagnoletta per cappotto 40-60, 60-80 oppure 80-100 | € 10,00      |

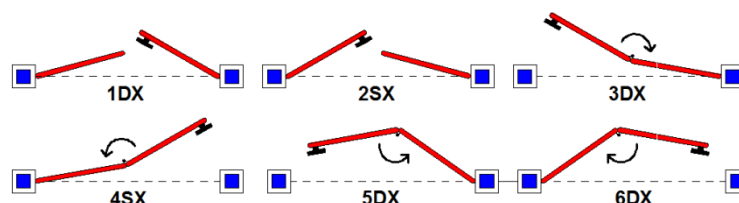
## FINESTRA 2 ANTE

### Compresi nel prezzo di griglia:

- Doga orizzontale o verticale da 80mm SOLO ESTERNA
- Anta a Z su 3 lati
- Applicazione perimetrale inferiore B (battuta su soglia)
- Chiusura con Spagnoletta
- N°4 cerniere MAICO a scomparsa regolabili in altezza
- Cardini da 145mm d.12mm
- Guarnizioni di tenuta



|         |      | LARGHEZZA |     |     |      |      |      |      |      |      |      |      |      |      |      |
|---------|------|-----------|-----|-----|------|------|------|------|------|------|------|------|------|------|------|
|         |      | 700       | 800 | 900 | 1000 | 1100 | 1200 | 1300 | 1400 | 1500 | 1600 | 1700 | 1800 | 1900 | 2000 |
| ALTEZZA | 500  | 374       | 374 | 393 | 411  | 415  | 433  | 436  | 454  | 472  | 475  | 494  | 512  | 531  | 549  |
|         | 600  | 374       | 374 | 393 | 411  | 415  | 433  | 436  | 454  | 472  | 475  | 494  | 512  | 531  | 549  |
|         | 700  | 374       | 374 | 393 | 411  | 415  | 433  | 436  | 454  | 472  | 475  | 494  | 512  | 531  | 549  |
|         | 800  | 374       | 374 | 393 | 411  | 415  | 433  | 436  | 454  | 472  | 475  | 494  | 512  | 531  | 549  |
|         | 900  | 391       | 391 | 411 | 431  | 434  | 455  | 458  | 477  | 498  | 501  | 521  | 540  | 560  | 579  |
|         | 1000 | 407       | 407 | 429 | 451  | 454  | 476  | 479  | 501  | 523  | 526  | 547  | 569  | 591  | 612  |
|         | 1100 | 423       | 423 | 446 | 471  | 474  | 498  | 501  | 525  | 548  | 552  | 575  | 599  | 623  | 646  |
|         | 1200 | 439       | 439 | 465 | 491  | 494  | 520  | 523  | 547  | 573  | 576  | 602  | 628  | 654  | 679  |
|         | 1300 | 456       | 456 | 483 | 510  | 513  | 541  | 544  | 571  | 599  | 602  | 630  | 658  | 685  | 713  |
|         | 1400 | 471       | 471 | 501 | 530  | 533  | 563  | 566  | 595  | 624  | 628  | 657  | 685  | 714  | 743  |
|         | 1500 | 488       | 488 | 519 | 549  | 553  | 585  | 588  | 618  | 649  | 652  | 683  | 714  | 745  | 776  |
|         | 1600 | 504       | 504 | 537 | 570  | 573  | 606  | 609  | 642  | 675  | 678  | 710  | 742  | 774  | 806  |
|         | 1700 | 520       | 520 | 555 | 590  | 593  | 628  | 631  | 665  | 700  | 704  | 737  | 770  | 803  | 836  |
|         | 1800 | 536       | 536 | 573 | 609  | 612  | 649  | 652  | 689  | 725  | 730  | 764  | 798  | 832  | 866  |
| 1900    | 553  | 553       | 592 | 629 | 632  | 671  | 674  | 712  | 749  | 755  | 791  | 826  | 861  | 896  |      |
| 2000    | 569  | 569       | 610 | 648 | 651  | 693  | 696  | 736  | 774  | 781  | 817  | 853  | 889  | 925  |      |



### Optional:

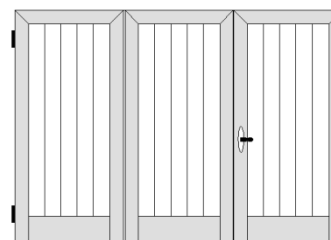
|   |              |
|---|--------------|
| Chiusura con catenaccio a scomparsa (2° anta)                                   | €. 12,00/cad |
| Chiusura con catenaccio a sormonto (2° anta)                                    | €. 18,00/cad |
| Chiusura con catenaccio incassato   | €. 26,00/cad |
| Maniglia solo interna/esterna (solo in presenza di serratura)                   | €. 16,00     |
| Maniglia passante con esterna ribassata (solo in presenza di serratura)         | €. 30,00     |
| Maniglia passante con interna/esterna ribassata (solo in presenza di serratura) | €. 30,00     |
| Grillo ferma ante con vite da 60mm  | €. 8,00      |
| Grillo ferma ante con vite da 120mm   | €. 10,00     |
| Maxi Grillo ferma ante con vite da 60mm   | €. 10,00     |
| Maxi Grillo ferma ante con vite da 120mm  | €. 12,00     |
| Tassello per cappotto   | €. 15,00/cad |
| Fermo a pedale  | €. 35,00/cad |
| Fermo PERBLOCK Standard   | €. 26,00/cad |

|  |               |
|--|---------------|
| Fermo PERBLOCK ante ad impacchettamento                              | €. 30,00/cad  |
| Ferramenta sovrapposta   | €. 80,00/serr |
| Inserimento Traverso (quota fissa)                                   | €. 40,00/cad  |
| Inserimento Traverso (quota variabile)                               | €. 17,00/ml   |
| Serratura 1 punto di chiusura  | €. 70,00      |
| Serratura 3 punti di chiusura  | €. 150,00     |
| Cerniere con collo medio o alto                                      | €. 28,00/serr |
| Spazzolino Inferiore – Applicazione PS                               | + 3%          |
| Contatto magnetico per allarme                                       | €. 30,00      |
| Maggiorazione per apertura 3DX-4SX-5DX-6SX                           | €. 50,00      |
| Cardine da 190mm d.14mm  | €. 5,00/cad   |
| Cardine da 240mm d.16mm  | €. 25,00/cad  |
| Piastre chiusura spagnoletta per cappotto 40-60, 60-80 oppure 80-100 | €. 10,00      |

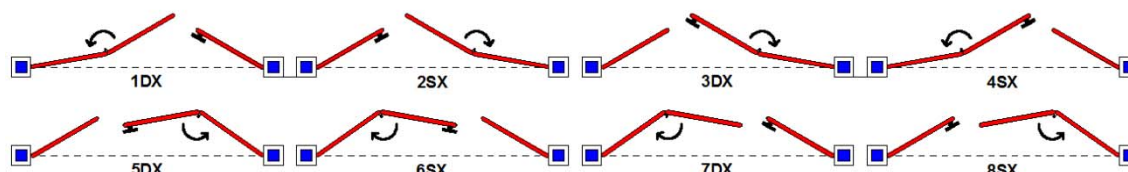
## FINESTRA 3 ANTE

### Compresi nel prezzo di griglia:

- Doga orizzontale o verticale da 80mm SOLO ESTERNA
- Anta a Z su 3 lati
- Applicazione perimetrale inferiore B (battuta su soglia)
- Chiusura con Spagnoletta
- Catenaccio a scomparsa su 3<sup>a</sup> anta
- N°4 cerniere MAICO a scomparsa regolabili in altezza
- Cardini da 145mm d.12mm
- Guarnizioni di tenuta



|         |      | LARGHEZZA |      |      |      |      |      |      |      |      |      |      |      |      |      |
|---------|------|-----------|------|------|------|------|------|------|------|------|------|------|------|------|------|
|         |      | 1200      | 1300 | 1400 | 1500 | 1600 | 1700 | 1800 | 1900 | 2000 | 2100 | 2200 | 2300 | 2400 | 2500 |
| ALTEZZA | 500  | 583       | 583  | 583  | 602  | 604  | 623  | 641  | 644  | 662  | 666  | 684  | 703  | 721  | 740  |
|         | 600  | 583       | 583  | 583  | 602  | 604  | 623  | 641  | 644  | 662  | 666  | 684  | 703  | 721  | 740  |
|         | 700  | 583       | 583  | 583  | 602  | 604  | 623  | 641  | 644  | 662  | 666  | 684  | 703  | 721  | 740  |
|         | 800  | 583       | 583  | 583  | 602  | 604  | 623  | 641  | 644  | 662  | 666  | 684  | 703  | 721  | 740  |
|         | 900  | 611       | 611  | 611  | 631  | 634  | 654  | 674  | 676  | 697  | 699  | 720  | 742  | 764  | 785  |
|         | 1000 | 637       | 637  | 637  | 660  | 662  | 684  | 706  | 709  | 731  | 734  | 757  | 779  | 802  | 824  |
|         | 1100 | 664       | 664  | 664  | 689  | 692  | 714  | 739  | 742  | 766  | 768  | 793  | 817  | 842  | 867  |
|         | 1200 | 692       | 692  | 692  | 716  | 720  | 746  | 771  | 775  | 800  | 803  | 830  | 856  | 883  | 910  |
|         | 1300 | 717       | 717  | 717  | 746  | 748  | 777  | 804  | 807  | 835  | 838  | 866  | 894  | 921  | 949  |
|         | 1400 | 745       | 745  | 745  | 775  | 778  | 807  | 837  | 839  | 869  | 872  | 902  | 932  | 961  | 991  |
|         | 1500 | 772       | 772  | 772  | 803  | 806  | 838  | 870  | 872  | 904  | 907  | 937  | 967  | 997  | 1026 |
|         | 1600 | 799       | 799  | 799  | 833  | 835  | 869  | 902  | 905  | 937  | 941  | 972  | 1003 | 1034 | 1064 |
|         | 1700 | 826       | 826  | 826  | 861  | 864  | 899  | 934  | 939  | 972  | 975  | 1007 | 1039 | 1071 | 1103 |
|         | 1800 | 852       | 852  | 852  | 889  | 892  | 930  | 967  | 970  | 1007 | 1009 | 1042 | 1075 | 1108 | 1141 |
| 1900    | 852  | 852       | 852  | 889  | 892  | 930  | 967  | 970  | 1007 | 1009 | 1042 | 1075 | 1108 | 1141 |      |
| 2000    | 852  | 852       | 852  | 889  | 892  | 930  | 967  | 970  | 1007 | 1009 | 1042 | 1075 | 1108 | 1141 |      |



### Optional:

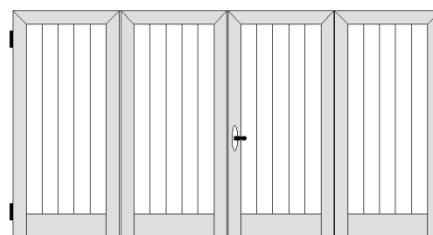
|   |              |
|---|--------------|
| Chiusura con catenaccio a scomparsa (2° anta)                                   | €. 12,00/cad |
| Chiusura con catenaccio a sormonto (2° anta)                                    | €. 18,00/cad |
| Chiusura con catenaccio incassato   | €. 26,00/cad |
| Maniglia solo interna/esterna (solo in presenza di serratura)                   | €. 16,00     |
| Maniglia passante con esterna ribassata (solo in presenza di serratura)         | €. 30,00     |
| Maniglia passante con interna/esterna ribassata (solo in presenza di serratura) | €. 30,00     |
| Grillo ferma ante con vite da 60mm  | €. 8,00      |
| Grillo ferma ante con vite da 120mm   | €. 10,00     |
| Maxi Grillo ferma ante con vite da 60mm   | €. 10,00     |
| Maxi Grillo ferma ante con vite da 120mm  | €. 12,00     |
| Tassello per cappotto   | €. 15,00/cad |
| Fermo a pedale  | €. 35,00/cad |
| Fermo PERBLOCK Standard   | €. 26,00/cad |
| Fermo PERBLOCK ante ad impacchettamento   | €. 30,00/cad |

|  |               |
|--|---------------|
| Ferramenta sovrapposta   | €. 80,00/serr |
| Inserimento Traverso (quota fissa)                                   | €. 40,00 /cad |
| Inserimento Traverso (quota variabile)                               | €. 17,00/ml   |
| Serratura 1 punto di chiusura  | €. 70,00      |
| Serratura 3 punti di chiusura  | €. 150,00     |
| Cerniere con collo medio o alto                                      | €. 28,00/serr |
| Spazzolino Inferiore – Applicazione PS                               | + 3%          |
| Contatto magnetico per allarme                                       | €. 30,00      |
| Maggiorazione per apertura 5DX-6SX-7DX-8SX                           | €. 60,00      |
| Cardine da 190mm d.14mm  | €. 5,00/cad   |
| Cardine da 240mm d.16mm  | €. 25,00/cad  |
| Piastre chiusura spagnoletta per cappotto 40-60, 60-80 oppure 80-100 | €. 10,00      |

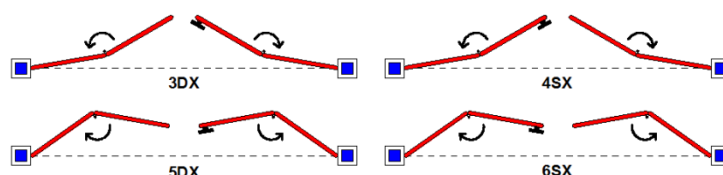
## FINESTRA 4 ANTE

### Compresi nel prezzo di griglia:

- Doga orizzontale o verticale da 80mm SOLO ESTERNA
- Anta a Z su 3 lati
- Applicazione perimetrale inferiore B (battuta su soglia)
- Chiusura con Spagnoletta
- Catenaccio a scomparsa su 3<sup>a</sup> e 4<sup>a</sup> anta
- Catenaccio a scomparsa su 3<sup>a</sup> anta
- N°4 cerniere MAICO a scomparsa regolabili in altezza
- Cardini da 145mm d.12mm
- Guamizioni di tenuta



|         |      | LARGHEZZA |      |      |      |      |      |      |      |      |      |      |      |      |      |      |      |      |
|---------|------|-----------|------|------|------|------|------|------|------|------|------|------|------|------|------|------|------|------|
|         |      | 1600      | 1700 | 1800 | 1900 | 2000 | 2100 | 2200 | 2300 | 2400 | 2500 | 2600 | 2700 | 2800 | 2900 | 3000 | 3100 | 3200 |
| ALTEZZA | 500  | 744       | 744  | 744  | 747  | 766  | 769  | 786  | 805  | 808  | 826  | 844  | 863  | 881  | 900  | 918  | 937  | 955  |
|         | 600  | 744       | 744  | 744  | 747  | 766  | 769  | 786  | 805  | 808  | 826  | 844  | 863  | 881  | 900  | 918  | 937  | 955  |
|         | 700  | 744       | 744  | 744  | 747  | 766  | 769  | 786  | 805  | 808  | 826  | 844  | 863  | 881  | 900  | 918  | 937  | 955  |
|         | 800  | 744       | 744  | 744  | 747  | 766  | 769  | 786  | 805  | 808  | 826  | 844  | 863  | 881  | 900  | 918  | 937  | 955  |
|         | 900  | 780       | 780  | 780  | 783  | 804  | 806  | 827  | 846  | 849  | 870  | 889  | 909  | 929  | 948  | 968  | 987  | 1007 |
|         | 1000 | 816       | 816  | 816  | 819  | 841  | 844  | 866  | 888  | 890  | 913  | 935  | 956  | 978  | 1000 | 1021 | 1043 | 1064 |
|         | 1100 | 852       | 852  | 852  | 855  | 879  | 882  | 906  | 930  | 933  | 956  | 980  | 1004 | 1027 | 1051 | 1075 | 1098 | 1122 |
|         | 1200 | 888       | 888  | 888  | 891  | 917  | 920  | 946  | 971  | 974  | 1000 | 1025 | 1051 | 1077 | 1103 | 1128 | 1154 | 1180 |
|         | 1300 | 924       | 924  | 924  | 927  | 955  | 957  | 985  | 1013 | 1016 | 1043 | 1071 | 1098 | 1126 | 1154 | 1182 | 1210 | 1238 |
|         | 1400 | 960       | 960  | 960  | 964  | 992  | 995  | 1025 | 1054 | 1057 | 1087 | 1116 | 1145 | 1174 | 1203 | 1231 | 1260 | 1289 |
|         | 1500 | 997       | 997  | 997  | 1000 | 1030 | 1034 | 1064 | 1096 | 1098 | 1131 | 1161 | 1191 | 1221 | 1251 | 1281 | 1311 | 1341 |
|         | 1600 | 1058      | 1058 | 1058 | 1061 | 1094 | 1097 | 1130 | 1163 | 1166 | 1176 | 1207 | 1238 | 1268 | 1299 | 1330 | 1361 | 1392 |
| 1700    | 1094 | 1094      | 1094 | 1097 | 1132 | 1135 | 1170 | 1205 | 1208 | 1220 | 1252 | 1284 | 1316 | 1348 | 1380 | 1412 | 1444 |      |
| 1800    | 1130 | 1130      | 1130 | 1133 | 1170 | 1173 | 1210 | 1247 | 1249 | 1264 | 1297 | 1330 | 1363 | 1396 | 1429 | 1462 | 1495 |      |
| 1900    | 1166 | 1166      | 1166 | 1170 | 1207 | 1211 | 1250 | 1289 | 1290 | 1309 | 1343 | 1377 | 1411 | 1445 | 1479 | 1513 | 1547 |      |
| 2000    | 1203 | 1203      | 1203 | 1206 | 1244 | 1249 | 1290 | 1331 | 1331 | 1353 | 1388 | 1423 | 1458 | 1493 | 1528 | 1563 | 1598 |      |



### Optional:

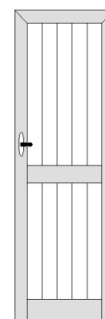
|   |               |
|---|---------------|
| Chiusura con catenaccio a scomparsa (2° anta)                                   | €. 12,00/cad  |
| Chiusura con catenaccio a sormonto (2° anta)                                    | €. 18,00/cad  |
| Chiusura con catenaccio incassato   | €. 26,00/cad  |
| Maniglia solo interna/esterna (solo in presenza di serratura)                   | €. 16,00      |
| Maniglia passante con esterna ribassata (solo in presenza di serratura)         | €. 30,00      |
| Maniglia passante con interna/esterna ribassata (solo in presenza di serratura) | €. 30,00      |
| Maxi Grillo ferma ante con vite da 60mm   | €. 10,00      |
| Maxi Grillo ferma ante con vite da 120mm  | €. 12,00      |
| Tassello per cappotto   | €. 15,00/cad  |
| Fermo a pedale  | €. 35,00/cad  |
| Fermo PERBLOCK ante ad impacchettamento   | €. 30,00/cad  |
| Ferramenta sovrapposta  | €. 80,00/serr |

|  |               |
|--|---------------|
| Inserimento Traverso (quota fissa)                                   | €. 40,00 /cad |
| Inserimento Traverso (quota variabile)                               | €. 17,00/ml   |
| Serratura 1 punto di chiusura  | €. 70,00      |
| Serratura 3 punti di chiusura  | €. 150,00     |
| Cerniere con collo medio o alto                                      | €. 28,00/serr |
| Spazzolino Inferiore – Applicazione PS                               | + 3%          |
| Contatto magnetico per allarme                                       | €. 30,00      |
| Maggiorazione per apertura 5DX-6SX                                   | €. 80,00      |
| Cardine da 190mm d.14mm  | €. 5,00/cad   |
| Cardine da 240mm d.16mm  | €. 25,00/cad  |
| Piastre chiusura spagnoletta per cappotto 40-60, 60-80 oppure 80-100 | €. 10,00      |

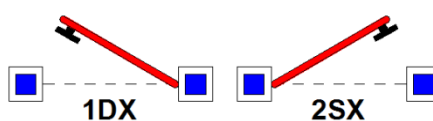
## PORTAFINESTRA 1 ANTA

### Compresi nel prezzo di griglia:

- Doga orizzontale o verticale da 80mm SOLO ESTERNA
- Anta a Z su 3 lati
- Applicazione perimetrale inferiore B (battuta su soglia)
- Chiusura con Spagnoletta
- N°3 cerniere MAICO a scomparsa regolabili in altezza
- Cardini da 145mm d.12mm
- Guarnizioni di tenuta
- Fascia Intermedia



|         |      | LARGHEZZA |     |     |     |     |     |      |
|---------|------|-----------|-----|-----|-----|-----|-----|------|
|         |      | 400       | 500 | 600 | 700 | 800 | 900 | 1000 |
| ALTEZZA | 1900 | 404       | 404 | 426 | 448 | 488 | 509 | 531  |
|         | 2000 | 414       | 414 | 436 | 459 | 501 | 524 | 546  |
|         | 2100 | 423       | 423 | 446 | 470 | 514 | 538 | 562  |
|         | 2200 | 433       | 433 | 458 | 483 | 527 | 552 | 576  |
|         | 2300 | 442       | 442 | 468 | 494 | 540 | 566 | 592  |
|         | 2400 | 452       | 452 | 478 | 505 | 554 | 580 | 607  |
|         | 2500 | 462       | 462 | 489 | 517 | 567 | 595 | 622  |
|         | 2600 | 471       | 471 | 500 | 528 | 580 | 609 | 636  |
|         | 2700 | 480       | 480 | 510 | 539 | 594 | 624 | 650  |
|         | 2800 | 504       | 504 | 534 | 565 | 607 | 638 | 665  |
|         | 2900 | 528       | 528 | 558 | 591 | 621 | 652 | 679  |
| 3000    | 552  | 552       | 581 | 616 | 634 | 667 | 694 |      |
| 3100    | 575  | 575       | 605 | 642 | 647 | 681 | 708 |      |



### Optional:

|   |               |
|---|---------------|
| Chiusura con catenaccio incassato   | €. 26,00      |
| Maniglia solo interna/esterna (solo in presenza di serratura)                   | €. 16,00      |
| Maniglia passante con esterna ribassata (solo in presenza di serratura)         | €. 30,00      |
| Maniglia passante con interna/esterna ribassata (solo in presenza di serratura) | €. 30,00      |
| Grillo ferma ante con vite da 60mm  | €. 8,00/cad   |
| Grillo ferma ante con vite da 120mm   | €. 10,00/cad  |
| Tassello per cappotto   | €. 15,00/cad  |
| Fermo a pedale  | €. 35,00/cad  |
| Fermo PERBLOCK Standard   | €. 26,00/cad  |
| Ferramenta sovrapposta  | €. 60,00/serr |

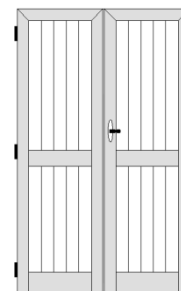
|  |               |
|--|---------------|
| Inserimento Traverso (quota fissa)                                   | €. 40,00/cad  |
| Inserimento Traverso (quota variabile)                               | €. 17,00/ml   |
| Serratura 2 punti di chiusura  | €. 150,00     |
| Serratura 2 punti di chiusura sovrapposta                            | €. 320,00     |
| Cerniere con collo medio o alto                                      | €. 21,00/serr |
| Spazzolino Inferiore – Applicazione PS                               | + 3%          |
| Contatto magnetico per allarme                                       | €. 30,00      |
| Cardine da 190mm d.14mm  | €. 5,00/cad   |
| Cardine da 240mm d.16mm  | €. 25,00/cad  |
| Piastre chiusura spagnoletta per cappotto 40-60, 60-80 oppure 80-100 | €. 10,00      |



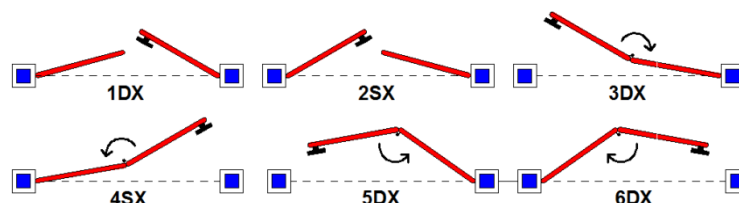
## PORTAFINESTRA 2 ANTE

### Compresi nel prezzo di griglia:

- Doga orizzontale o verticale da 80mm SOLO ESTERNA
- Anta a Z su 3 lati
- Applicazione perimetrale inferiore B (battuta su soglia)
- Chiusura con Spagnoletta
- N°6 cerniere MAICO a scomparsa regolabili in altezza
- Cardini da 145mm d.12mm
- Guarnizioni di tenuta
- Fascia Intermedia



|         |      | LARGHEZZA |      |      |      |      |      |      |      |      |      |      |      |      |      |
|---------|------|-----------|------|------|------|------|------|------|------|------|------|------|------|------|------|
|         |      | 700       | 800  | 900  | 1000 | 1100 | 1200 | 1300 | 1400 | 1500 | 1600 | 1700 | 1800 | 1900 | 2000 |
| ALTEZZA | 1900 | 640       | 640  | 680  | 720  | 725  | 764  | 771  | 808  | 848  | 852  | 892  | 933  | 973  | 1013 |
|         | 2000 | 657       | 657  | 698  | 740  | 744  | 786  | 791  | 832  | 874  | 878  | 920  | 961  | 1003 | 1044 |
|         | 2100 | 673       | 673  | 716  | 761  | 765  | 808  | 812  | 856  | 900  | 904  | 948  | 991  | 1035 | 1078 |
|         | 2200 | 690       | 690  | 735  | 780  | 784  | 831  | 835  | 880  | 925  | 930  | 975  | 1021 | 1068 | 1114 |
|         | 2300 | 706       | 706  | 753  | 801  | 805  | 852  | 856  | 904  | 951  | 955  | 1003 | 1050 | 1097 | 1145 |
|         | 2400 | 723       | 723  | 771  | 820  | 824  | 874  | 878  | 927  | 977  | 981  | 1030 | 1080 | 1129 | 1179 |
|         | 2500 | 738       | 738  | 789  | 841  | 845  | 897  | 901  | 951  | 1003 | 1007 | 1058 | 1110 | 1161 | 1213 |
|         | 2600 | 754       | 754  | 808  | 862  | 865  | 918  | 922  | 976  | 1028 | 1033 | 1086 | 1140 | 1193 | 1247 |
|         | 2700 | 771       | 771  | 827  | 881  | 885  | 940  | 944  | 1000 | 1054 | 1058 | 1114 | 1170 | 1225 | 1281 |
|         | 2800 | 815       | 815  | 872  | 929  | 933  | 989  | 993  | 1050 | 1107 | 1107 | 1164 | 1221 | 1277 | 1335 |
|         | 2900 | 860       | 860  | 917  | 976  | 980  | 1039 | 1043 | 1101 | 1159 | 1159 | 1217 | 1275 | 1333 | 1391 |
|         | 3000 | 904       | 904  | 963  | 1023 | 1027 | 1088 | 1092 | 1151 | 1212 | 1212 | 1271 | 1330 | 1389 | 1448 |
| 3100    | 948  | 948       | 1008 | 1071 | 1075 | 1138 | 1142 | 1201 | 1264 | 1264 | 1323 | 1382 | 1441 | 1500 |      |



### Optional:

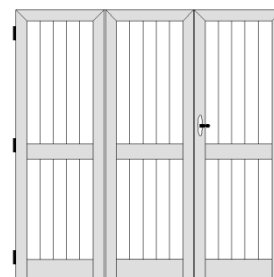
|   |              |
|---|--------------|
| Chiusura con catenaccio a scomparsa (2° anta)                                   | €. 12,00/cad |
| Chiusura con catenaccio a sormonto (2° anta)                                    | €. 18,00/cad |
| Chiusura con catenaccio incassato   | €. 26,00/cad |
| Maniglia solo interna/esterna (solo in presenza di serratura)                   | €. 16,00     |
| Maniglia passante con esterna ribassata (solo in presenza di serratura)         | €. 30,00     |
| Maniglia passante con interna/esterna ribassata (solo in presenza di serratura) | €. 30,00     |
| Grillo ferma ante con vite da 60mm  | €. 8,00      |
| Grillo ferma ante con vite da 120mm   | €. 10,00     |
| Maxi Grillo ferma ante con vite da 60mm   | €. 10,00     |
| Maxi Grillo ferma ante con vite da 120mm  | €. 12,00     |
| Tassello per cappotto   | €. 15,00/cad |
| Fermo a pedale  | €. 35,00/cad |
| Fermo PERBLOCK Standard   | €. 26,00/cad |
| Fermo PERBLOCK ante ad impacchettamento   | €. 30,00/cad |

|  |                |
|--|----------------|
| Ferramenta sovrapposta   | €. 120,00/serr |
| Inserimento Traverso (quota fissa)                                   | €. 40,00 /cad  |
| Inserimento Traverso (quota variabile)                               | €. 17,00/ml    |
| Serratura 1 punto di chiusura  | €. 70,00       |
| Serratura 3 punti di chiusura  | €. 150,00      |
| Serratura 3 punti di chiusura sovrapposta                            | €. 400,00      |
| Cerniere con collo medio o alto                                      | €. 42,00/serr  |
| Spazzolino Inferiore – Applicazione PS                               | + 3%           |
| Contatto magnetico per allarme                                       | €. 30,00       |
| Maggiorazione per apertura 3DX-4SX-5DX-6SX                           | €. 50,00       |
| Cardine da 190mm d.14mm  | €. 5,00/cad    |
| Cardine da 240mm d.16mm  | €. 25,00/cad   |
| Piastre chiusura spagnoletta per cappotto 40-60, 60-80 oppure 80-100 | €. 10,00       |

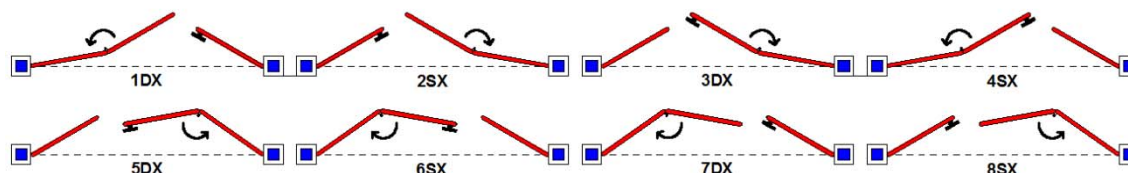
## PORTAFINESTRA 3 ANTE

### Compresi nel prezzo di griglia:

- Doga orizzontale o verticale da 80mm SOLO ESTERNA
- Anta a Z su 3 lati
- Applicazione perimetrale inferiore B (battuta su soglia)
- Chiusura con Spagnoletta
- Catenaccio a scomparsa su 3<sup>a</sup> anta
- N°6 cerniere MAICO a scomparsa regolabili in altezza
- Cardini da 145mm d.12mm
- Guarnizioni di tenuta
- Fascia Intermedia



|         |      | LARGHEZZA |      |      |      |      |      |      |      |      |      |      |      |      |      |
|---------|------|-----------|------|------|------|------|------|------|------|------|------|------|------|------|------|
|         |      | 1200      | 1300 | 1400 | 1500 | 1600 | 1700 | 1800 | 1900 | 2000 | 2100 | 2200 | 2300 | 2400 | 2500 |
| ALTEZZA | 1900 | 949       | 949  | 949  | 989  | 993  | 1034 | 1073 | 1077 | 1117 | 1120 | 1160 | 1238 | 1279 | 1320 |
|         | 2000 | 976       | 976  | 976  | 1018 | 1022 | 1063 | 1106 | 1110 | 1151 | 1155 | 1196 | 1238 | 1279 | 1320 |
|         | 2100 | 1003      | 1003 | 1003 | 1047 | 1051 | 1094 | 1138 | 1142 | 1185 | 1189 | 1232 | 1276 | 1319 | 1362 |
|         | 2200 | 1029      | 1029 | 1029 | 1076 | 1079 | 1125 | 1171 | 1174 | 1220 | 1223 | 1268 | 1314 | 1359 | 1404 |
|         | 2300 | 1057      | 1057 | 1057 | 1104 | 1108 | 1155 | 1203 | 1207 | 1254 | 1258 | 1306 | 1353 | 1400 | 1448 |
|         | 2400 | 1084      | 1084 | 1084 | 1132 | 1137 | 1186 | 1235 | 1239 | 1288 | 1292 | 1342 | 1391 | 1440 | 1490 |
|         | 2500 | 1111      | 1111 | 1111 | 1161 | 1165 | 1216 | 1267 | 1272 | 1322 | 1326 | 1378 | 1429 | 1481 | 1532 |
|         | 2600 | 1138      | 1138 | 1138 | 1190 | 1194 | 1247 | 1300 | 1303 | 1357 | 1361 | 1414 | 1466 | 1519 | 1571 |
|         | 2700 | 1164      | 1164 | 1164 | 1219 | 1223 | 1278 | 1332 | 1336 | 1391 | 1396 | 1450 | 1503 | 1557 | 1610 |
|         | 2800 | 1191      | 1191 | 1191 | 1248 | 1251 | 1308 | 1364 | 1368 | 1425 | 1431 | 1486 | 1540 | 1595 | 1650 |
|         | 2900 | 1218      | 1218 | 1218 | 1277 | 1279 | 1337 | 1396 | 1400 | 1459 | 1466 | 1522 | 1577 | 1633 | 1689 |
|         | 3000 | 1245      | 1245 | 1245 | 1306 | 1307 | 1367 | 1428 | 1432 | 1493 | 1501 | 1558 | 1615 | 1671 | 1728 |
| 3100    | 1272 | 1272      | 1272 | 1334 | 1334 | 1397 | 1460 | 1464 | 1527 | 1536 | 1594 | 1652 | 1709 | 1767 |      |



### Optional:

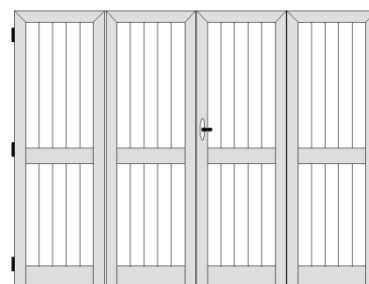
|   |              |
|---|--------------|
| Chiusura con catenaccio a scomparsa (2° anta)                                   | €. 12,00/cad |
| Chiusura con catenaccio a sormonto (2° anta)                                    | €. 18,00/cad |
| Chiusura con catenaccio incassato   | €. 26,00/cad |
| Maniglia solo interna/esterna (solo in presenza di serratura)                   | €. 16,00     |
| Maniglia passante con esterna ribassata (solo in presenza di serratura)         | €. 30,00     |
| Maniglia passante con interna/esterna ribassata (solo in presenza di serratura) | €. 30,00     |
| Grillo ferma ante con vite da 60mm  | €. 8,00      |
| Grillo ferma ante con vite da 120mm   | €. 10,00     |
| Maxi Grillo ferma ante con vite da 60mm   | €. 10,00     |
| Maxi Grillo ferma ante con vite da 120mm  | €. 12,00     |
| Tassello per cappotto   | €. 15,00/cad |
| Fermo a pedale  | €. 35,00/cad |
| Fermo PERBLOCK Standard   | €. 26,00/cad |
| Fermo PERBLOCK ante ad impacchettamento   | €. 30,00/cad |

|  |                |
|--|----------------|
| Ferramenta sovrapposta   | €. 120,00/serr |
| Inserimento Traverso (quota fissa)                                   | €. 40,00 /cad  |
| Inserimento Traverso (quota variabile)                               | €. 17,00/ml    |
| Serratura 1 punto di chiusura  | €. 70,00       |
| Serratura 3 punti di chiusura  | €. 150,00      |
| Serratura 3 punti di chiusura sovrapposta                            | €. 400,00      |
| Cerniere con collo medio o alto                                      | €. 42,00/serr  |
| Spazzolino Inferiore – Applicazione PS                               | + 3%           |
| Contatto magnetico per allarme                                       | €. 30,00       |
| Maggiorazione per apertura 5DX-6SX-7DX-8SX                           | €. 60,00       |
| Cardine da 190mm d.14mm  | €. 5,00/cad    |
| Cardine da 240mm d.16mm  | €. 25,00/cad   |
| Piastre chiusura spagnoletta per cappotto 40-60, 60-80 oppure 80-100 | €. 10,00       |

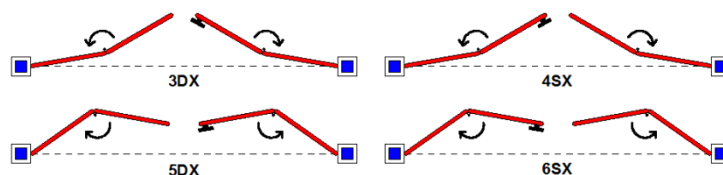
## PORTAFINESTRA 4 ANTE

### Compresi nel prezzo di griglia:

- Doga orizzontale o verticale da 80mm SOLO ESTERNA
- Anta a Z su 3 lati
- Applicazione perimetrale inferiore B (battuta su soglia)
- Chiusura con Spagnoletta
- Catenaccio a scomparsa su 3<sup>a</sup> anta
- N°6 cerniere MAICO a scomparsa regolabili in altezza
- Cardini da 145mm d.12mm
- Guarnizioni di tenuta
- Fascia Intermedia



|         |      | LARGHEZZA |      |      |      |      |      |      |      |      |      |      |      |      |      |      |      |      |
|---------|------|-----------|------|------|------|------|------|------|------|------|------|------|------|------|------|------|------|------|
|         |      | 1600      | 1700 | 1800 | 1900 | 2000 | 2100 | 2200 | 2300 | 2400 | 2500 | 2600 | 2700 | 2800 | 2900 | 3000 | 3100 | 3200 |
| ALTEZZA | 1900 | 1242      | 1242 | 1242 | 1242 | 1242 | 1246 | 1286 | 1289 | 1329 | 1369 | 1373 | 1413 | 1453 | 1493 | 1533 | 1573 | 1613 |
|         | 2000 | 1278      | 1278 | 1278 | 1278 | 1278 | 1282 | 1324 | 1327 | 1369 | 1411 | 1415 | 1457 | 1498 | 1539 | 1581 | 1622 | 1663 |
|         | 2100 | 1314      | 1314 | 1314 | 1314 | 1314 | 1318 | 1361 | 1365 | 1409 | 1453 | 1456 | 1500 | 1543 | 1587 | 1630 | 1673 | 1716 |
|         | 2200 | 1350      | 1350 | 1350 | 1350 | 1350 | 1354 | 1399 | 1403 | 1449 | 1494 | 1498 | 1543 | 1589 | 1634 | 1679 | 1725 | 1770 |
|         | 2300 | 1386      | 1386 | 1386 | 1386 | 1386 | 1390 | 1437 | 1440 | 1488 | 1535 | 1539 | 1587 | 1634 | 1681 | 1729 | 1776 | 1824 |
|         | 2400 | 1448      | 1448 | 1448 | 1448 | 1448 | 1452 | 1500 | 1504 | 1554 | 1603 | 1606 | 1656 | 1705 | 1755 | 1804 | 1853 | 1903 |
|         | 2500 | 1484      | 1484 | 1484 | 1484 | 1484 | 1488 | 1538 | 1542 | 1594 | 1644 | 1648 | 1699 | 1750 | 1802 | 1853 | 1905 | 1956 |
|         | 2600 | 1520      | 1520 | 1520 | 1520 | 1520 | 1524 | 1576 | 1581 | 1633 | 1686 | 1690 | 1743 | 1796 | 1848 | 1901 | 1953 | 2006 |
|         | 2700 | 1556      | 1556 | 1556 | 1556 | 1556 | 1559 | 1615 | 1618 | 1673 | 1728 | 1732 | 1788 | 1841 | 1895 | 1948 | 2002 | 2055 |
|         | 2800 | 1592      | 1592 | 1592 | 1592 | 1592 | 1595 | 1652 | 1656 | 1712 | 1769 | 1774 | 1832 | 1886 | 1941 | 1996 | 2050 | 2105 |
|         | 2900 | 1628      | 1628 | 1628 | 1628 | 1628 | 1631 | 1689 | 1694 | 1751 | 1810 | 1816 | 1876 | 1932 | 1987 | 2043 | 2099 | 2154 |
| 3000    | 1664 | 1664      | 1664 | 1664 | 1664 | 1667 | 1726 | 1732 | 1791 | 1851 | 1859 | 1920 | 1977 | 2034 | 2090 | 2147 | 2204 |      |
| 3100    | 1700 | 1700      | 1700 | 1700 | 1700 | 1703 | 1763 | 1770 | 1830 | 1893 | 1901 | 1965 | 2022 | 2080 | 2138 | 2195 | 2253 |      |

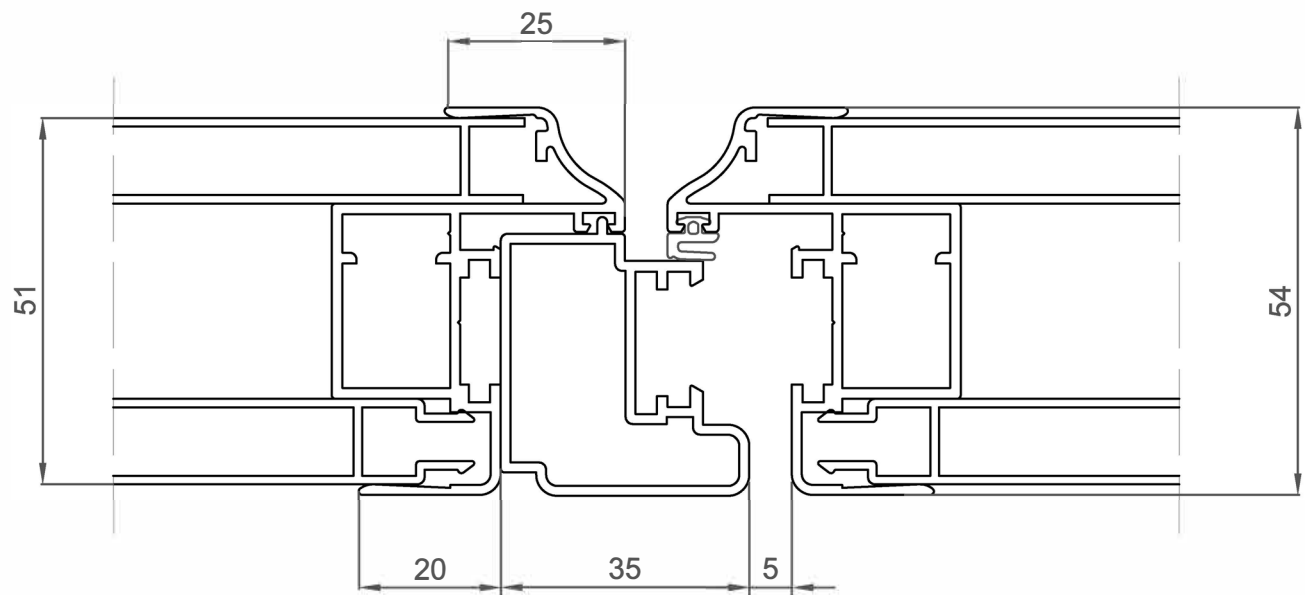
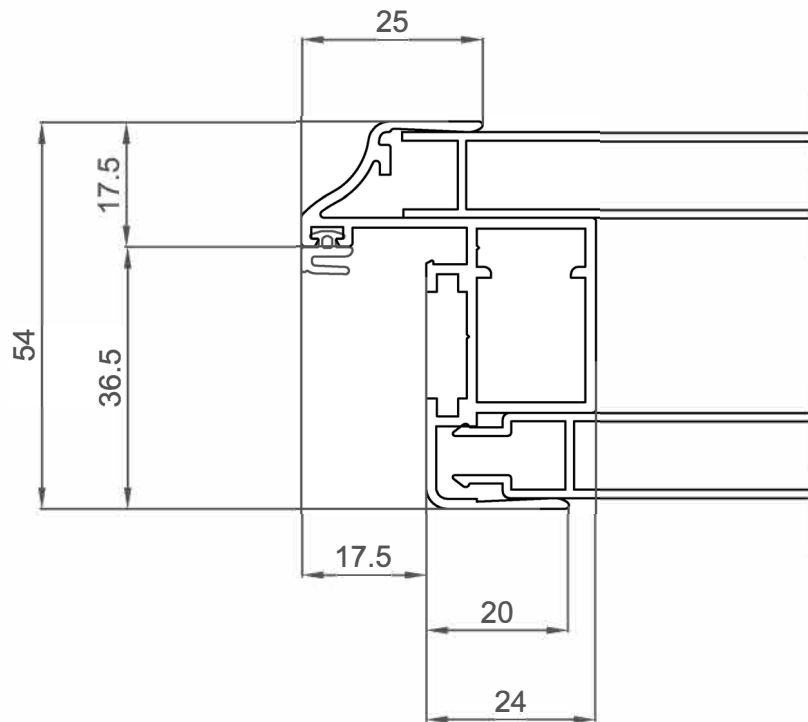


### Optional:

|   |                |
|---|----------------|
| Chiusura con catenaccio a scomparsa (2° anta)                                   | €. 12,00/cad   |
| Chiusura con catenaccio a sormonto (2° anta)                                    | €. 18,00/cad   |
| Chiusura con catenaccio incassato   | €. 26,00/cad   |
| Maniglia solo interna/esterna (solo in presenza di serratura)                   | €. 16,00       |
| Maniglia passante con esterna ribassata (solo in presenza di serratura)         | €. 30,00       |
| Maniglia passante con interna/esterna ribassata (solo in presenza di serratura) | €. 30,00       |
| Maxi Grillo ferma ante con vite da 60mm   | €. 10,00       |
| Maxi Grillo ferma ante con vite da 120mm  | €. 12,00       |
| Tassello per cappotto   | €. 15,00/cad   |
| Fermo a pedale  | €. 35,00/cad   |
| Fermo PERBLOCK ante ad impacchettamento   | €. 30,00/cad   |
| Ferramenta sovrapposta  | €. 120,00/serr |

|  |               |
|--|---------------|
| Inserimento Traverso (quota fissa)                                   | €. 40,00 /cad |
| Inserimento Traverso (quota variabile)                               | €. 17,00/ml   |
| Serratura 1 punto di chiusura  | €. 70,00      |
| Serratura 3 punti di chiusura  | €. 150,00     |
| Serratura 3 punti di chiusura sovrapposta                            | €. 400,00     |
| Cerniere con collo medio o alto                                      | €. 42,00/serr |
| Spazzolino Inferiore – Applicazione PS                               | + 3%          |
| Contatto magnetico per allarme                                       | €. 30,00      |
| Maggiorazione per apertura 5DX-6SX                                   | €. 80,00      |
| Cardine da 190mm d.14mm  | €. 5,00/cad   |
| Cardine da 240mm d.16mm  | €. 25,00/cad  |
| Piastre chiusura spagnoletta per cappotto 40-60, 60-80 oppure 80-100 | €. 10,00      |

# SM2 - SM3 - SM4



**SCURONI CON CARDINE CHIMICO**

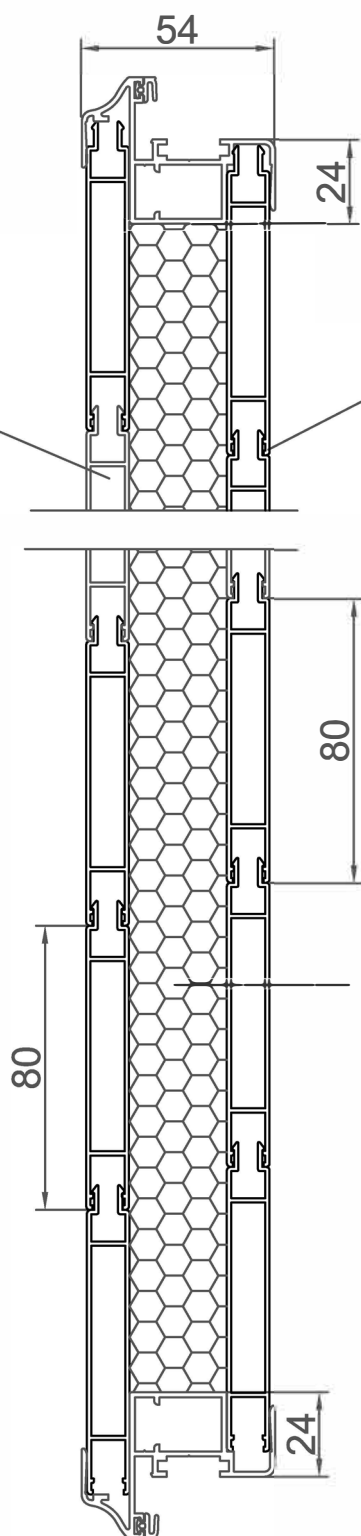
# SM2

## SEZIONE VERTICALE

**DOGA ESTERNA:  
ORIZZONTALE O  
VERTICALE**

**DOGA INTERNA:  
ORIZZONTALE O  
VERTICALE**

**SCURONE FINESTRA  
E PORTAFINESTRA**



**OPZIONALE:  
ISOLAMENTO AGGIUNTIVO  
DELL'OSCURANTE  
MEDIANTE L'INSERIMENTO  
DI PANNELLI COIBENTANTI  
NELL'INTERCAPEDINE TRA  
LE DOGHE.**

**SCURONI CON CARDINE CHIMICO**

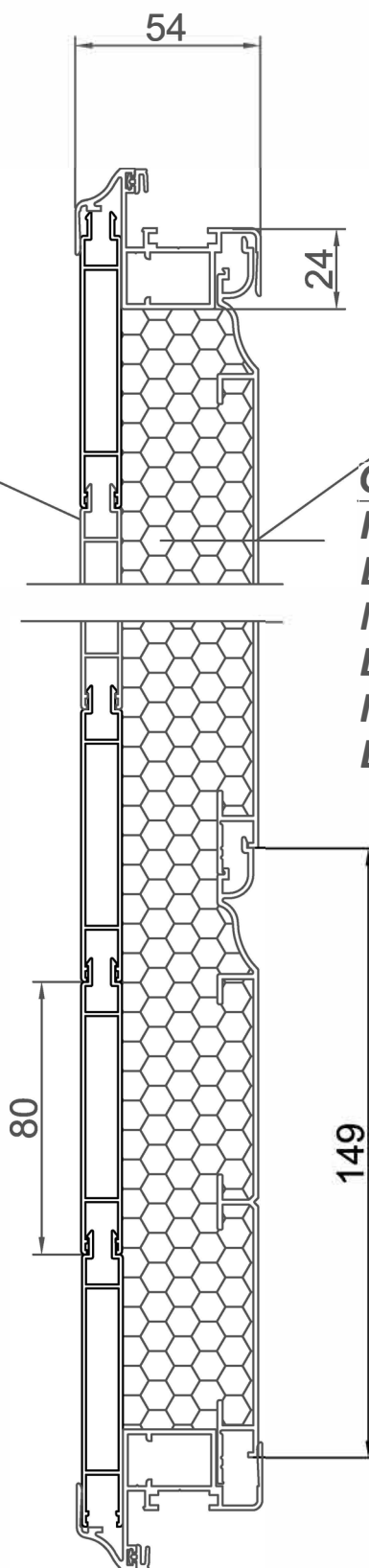
# SM3

***DOGA ESTERNA:  
ORIZZONTALE O  
VERTICALE***

***SCANDOLA INTERNA:  
PROFILO SAGOMATO  
SOLO ORIZZONTALE***

***OPZIONALE:  
ISOLAMENTO AGGIUNTIVO  
DELL'OSCURANTE  
MEDIANTE L'INSERIMENTO  
DI PANNELLI COIBENTANTI  
NELL'INTERCAPEDINE TRA  
LA DOGA E LA SCANDOLA***

***SCURONE FINESTRA  
E PORTAFINESTRA***



***SCURONI CON CARDINE CHIMICO***

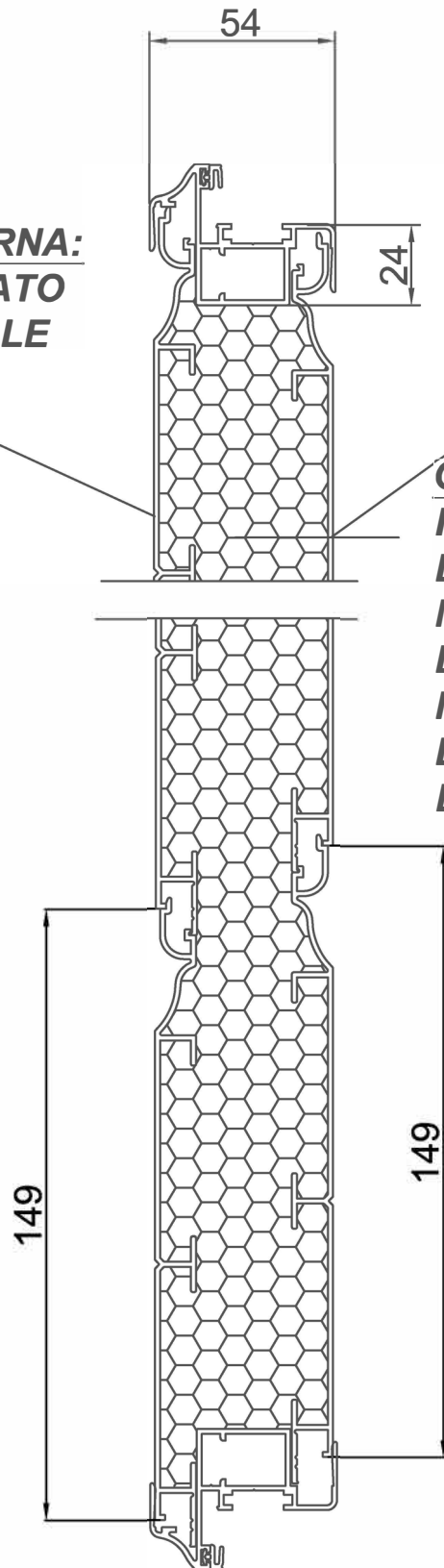
# SM4

**SCANDOLA ESTERNA:  
PROFILO SAGOMATO  
SOLO ORIZZONTALE**

**SCANDOLA INTERNA:  
PROFILO SAGOMATO  
SOLO ORIZZONTALE**

**OPZIONALE:  
ISOLAMENTO AGGIUNTIVO  
DELL'OSCURANTE  
MEDIANTE L'INSERIMENTO  
DI PANNELLI COIBENTANTI  
NELL'INTERCAPEDINE TRA  
LE SCANDOLA INTERNA ED  
ESTERNA**

**SCURONE FINESTRA  
E PORTAFINESTRA**



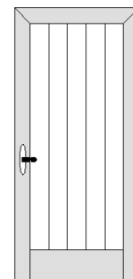
**SCURONI CON CARDINE CHIMICO**



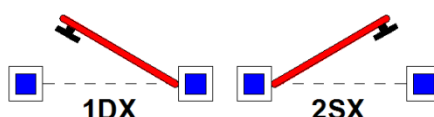
## FINESTRA 1 ANTA

**Compresi nel prezzo di griglia:**

- SM2 - Doga orizzontale o verticale da 80mm INTERNA ed ESTERNA
- SM3 - Doga 80mm orizzontale o verticale ESTERNA e scandola INTERNA
- SM4 – Scandola Orizzontale INTERNA ed ESTERNA
- Anta a Z su 3 lati
- Applicazione perimetrale inferiore B (battuta su soglia)
- Chiusura con Spagnoletta
- N°2 cerniere MAICO a scomparsa regolabili in altezza
- Cardini da 145mm d.12mm
- Guarnizioni di tenuta



|         |      | LARGHEZZA |     |     |     |     |     |      |
|---------|------|-----------|-----|-----|-----|-----|-----|------|
|         |      | 400       | 500 | 600 | 700 | 800 | 900 | 1000 |
| ALTEZZA | 500  | 352       | 352 | 367 | 382 | 407 | 424 | 439  |
|         | 600  | 352       | 352 | 367 | 382 | 407 | 424 | 439  |
|         | 700  | 352       | 352 | 367 | 382 | 407 | 424 | 439  |
|         | 800  | 352       | 352 | 367 | 382 | 407 | 424 | 439  |
|         | 900  | 366       | 366 | 382 | 399 | 428 | 443 | 461  |
|         | 1000 | 379       | 379 | 397 | 415 | 446 | 464 | 482  |
|         | 1100 | 393       | 393 | 411 | 431 | 465 | 484 | 503  |
|         | 1200 | 406       | 406 | 426 | 446 | 484 | 504 | 525  |
|         | 1300 | 419       | 419 | 442 | 464 | 503 | 525 | 546  |
|         | 1400 | 433       | 433 | 457 | 479 | 522 | 544 | 568  |
|         | 1500 | 446       | 446 | 471 | 496 | 540 | 565 | 590  |
|         | 1600 | 461       | 461 | 487 | 512 | 559 | 585 | 611  |
|         | 1700 | 474       | 474 | 501 | 529 | 577 | 604 | 633  |
| 1800    | 489  | 489       | 515 | 544 | 596 | 624 | 655 |      |
| 1900    | 503  | 503       | 530 | 560 | 614 | 643 | 676 |      |
| 2000    | 518  | 518       | 544 | 575 | 633 | 663 | 698 |      |



**Optional:**

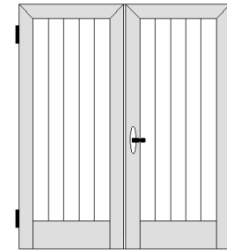
|   |              |
|---|--------------|
| Chiusura con catenaccio incassato   | €. 26,00     |
| Maniglia solo interna/esterna (solo in presenza di serratura)                   | €. 16,00     |
| Maniglia passante con esterna ribassata (solo in presenza di serratura)         | €. 30,00     |
| Maniglia passante con interna/esterna ribassata (solo in presenza di serratura) | €. 30,00     |
| Grillo ferma ante con vite da 60mm  | €. 8,00/cad  |
| Grillo ferma ante con vite da 120mm   | €. 10,00/cad |
| Tassello per cappotto   | €. 15,00/cad |
| Fermo a pedale  | €. 35,00/cad |
| Fermo PERBLOCK Standard   | €. 26,00/cad |

|  |               |
|--|---------------|
| Ferramenta sovrapposta   | €. 40,00/serr |
| Serratura 2 punti di chiusura  | €. 150,00     |
| Cerniere con collo medio o alto                                      | €. 14,00/serr |
| Spazzolino Inferiore – Applicazione PS                               | + 3%          |
| Contatto magnetico per allarme                                       | €. 30,00      |
| Cardine da 190mm d.14mm  | €. 5,00/cad   |
| Cardine da 240mm d.16mm  | €. 25,00/cad  |
| Coibentazione  | €. 35,00/mq   |
| Piastre chiusura spagnoletta per cappotto 40-60, 60-80 oppure 80-100 | €. 10,00      |

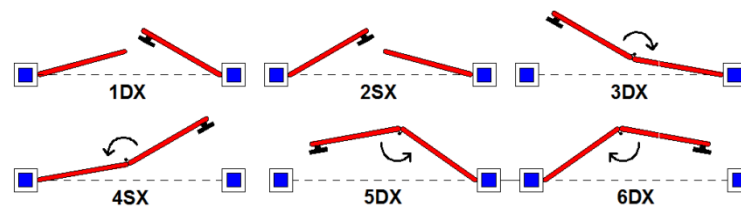
## FINESTRA 2 ANTE

**Compresi nel prezzo di griglia:**

- SM2 - Doga orizzontale o verticale da 80mm INTERNA ed ESTERNA
- SM3 - Doga 80mm orizzontale o verticale ESTERNA e scandola INTERNA
- SM4 – Scandola Orizzontale INTERNA ed ESTERNA
- Anta a Z su 3 lati
- Applicazione perimetrale inferiore B (battuta su soglia)
- Chiusura con Spagnoletta
- N°4 cerniere MAICO a scomparsa regolabili in altezza
- Cardini da 145mm d.12mm
- Guarnizioni di tenuta



|         |      | LARGHEZZA |     |     |      |      |      |      |      |      |      |      |      |      |      |
|---------|------|-----------|-----|-----|------|------|------|------|------|------|------|------|------|------|------|
|         |      | 700       | 800 | 900 | 1000 | 1100 | 1200 | 1300 | 1400 | 1500 | 1600 | 1700 | 1800 | 1900 | 2000 |
| ALTEZZA | 500  | 525       | 525 | 551 | 576  | 580  | 606  | 611  | 635  | 662  | 666  | 692  | 717  | 743  | 769  |
|         | 600  | 525       | 525 | 551 | 576  | 580  | 606  | 611  | 635  | 662  | 666  | 692  | 717  | 743  | 769  |
|         | 700  | 525       | 525 | 551 | 576  | 580  | 606  | 611  | 635  | 662  | 666  | 692  | 717  | 743  | 769  |
|         | 800  | 525       | 525 | 551 | 576  | 580  | 606  | 611  | 635  | 662  | 666  | 692  | 717  | 743  | 769  |
|         | 900  | 547       | 547 | 576 | 604  | 608  | 637  | 641  | 669  | 698  | 702  | 729  | 755  | 782  | 809  |
|         | 1000 | 570       | 570 | 601 | 631  | 635  | 667  | 671  | 702  | 732  | 736  | 767  | 798  | 829  | 860  |
|         | 1100 | 592       | 592 | 626 | 660  | 664  | 698  | 702  | 735  | 768  | 772  | 806  | 840  | 874  | 908  |
|         | 1200 | 615       | 615 | 651 | 688  | 692  | 728  | 732  | 767  | 803  | 807  | 843  | 879  | 915  | 951  |
|         | 1300 | 638       | 638 | 676 | 714  | 719  | 758  | 763  | 800  | 839  | 843  | 882  | 921  | 960  | 1000 |
|         | 1400 | 660       | 660 | 702 | 742  | 746  | 788  | 793  | 833  | 873  | 879  | 919  | 959  | 1000 | 1040 |
|         | 1500 | 683       | 683 | 727 | 770  | 774  | 818  | 822  | 866  | 909  | 914  | 957  | 1001 | 1044 | 1087 |
|         | 1600 | 706       | 706 | 752 | 799  | 803  | 849  | 853  | 900  | 945  | 950  | 995  | 1041 | 1086 | 1131 |
|         | 1700 | 728       | 728 | 777 | 826  | 830  | 879  | 883  | 931  | 980  | 986  | 1034 | 1081 | 1128 | 1176 |
|         | 1800 | 750       | 750 | 803 | 853  | 857  | 909  | 914  | 965  | 1015 | 1022 | 1072 | 1121 | 1171 | 1220 |
| 1900    | 773  | 773       | 829 | 881 | 885  | 939  | 945  | 999  | 1050 | 1058 | 1110 | 1161 | 1213 | 1264 |      |
| 2000    | 796  | 796       | 854 | 909 | 913  | 969  | 976  | 1033 | 1085 | 1094 | 1148 | 1201 | 1255 | 1309 |      |



**Optional:**

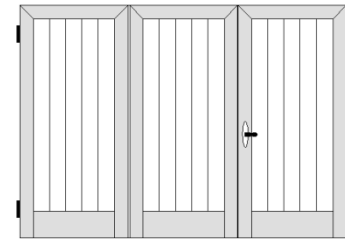
|   |              |
|---|--------------|
| Chiusura con catenaccio a scomparsa (2° anta)                                   | €. 12,00/cad |
| Chiusura con catenaccio a sormonto (2° anta)                                    | €. 18,00/cad |
| Chiusura con catenaccio incassato   | €. 26,00/cad |
| Maniglia solo interna/esterna (solo in presenza di serratura)                   | €. 16,00     |
| Maniglia passante con esterna ribassata (solo in presenza di serratura)         | €. 30,00     |
| Maniglia passante con interna/esterna ribassata (solo in presenza di serratura) | €. 30,00     |
| Grillo ferma ante con vite da 60mm  | €. 8,00      |
| Grillo ferma ante con vite da 120mm   | €. 10,00     |
| Maxi Grillo ferma ante con vite da 60mm   | €. 10,00     |
| Maxi Grillo ferma ante con vite da 120mm  | €. 12,00     |
| Tassello per cappotto   | €. 15,00/cad |
| Fermo a pedale  | €. 35,00/cad |

|  |               |
|--|---------------|
| Fermo PERBLOCK Standard  | €. 26,00/cad  |
| Fermo PERBLOCK ante ad impacchettamento                              | €. 30,00/cad  |
| Ferramenta sovrapposta   | €. 40,00/serr |
| Serratura 1 punto di chiusura  | €. 70,00      |
| Serratura 3 punti di chiusura  | €. 150,00     |
| Cerniere con collo medio o alto                                      | €. 28,00/serr |
| Spazzolino Inferiore – Applicazione PS                               | + 3%          |
| Contatto magnetico per allarme                                       | €. 30,00      |
| Maggiorazione per apertura 3DX-4SX-5DX-6SX                           | €. 50,00      |
| Cardine da 190mm d.14mm  | €. 5,00/cad   |
| Cardine da 240mm d.16mm  | €. 25,00/cad  |
| Coibentazione  | €. 35,00/mq   |
| Piastre chiusura spagnoletta per cappotto 40-60, 60-80 oppure 80-100 | €. 10,00      |

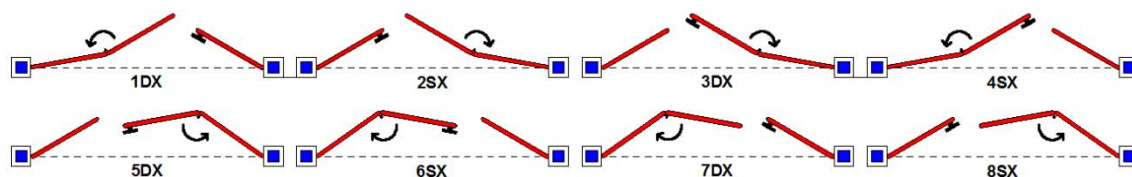
## FINESTRA 3 ANTE

**Compresi nel prezzo di griglia:**

- SM2 - Doga orizzontale o verticale da 80mm INTERNA ed ESTERNA
- SM3 - Doga 80mm orizzontale o verticale ESTERNA e scandola INTERNA
- SM4 – Scandola Orizzontale INTERNA ed ESTERNA
- Anta a Z su 3 lati
- Applicazione perimetrale inferiore B (battuta su soglia)
- Chiusura con Spagnoletta
- Catenaccio a scomparsa su 3ª anta
- N°4 cerniere MAICO a scomparsa regolabili in altezza
- Cardini da 145mm d.12mm
- Guarnizioni di tenuta



|         |      | LARGHEZZA |      |      |      |      |      |      |      |      |      |      |      |      |      |
|---------|------|-----------|------|------|------|------|------|------|------|------|------|------|------|------|------|
|         |      | 1200      | 1300 | 1400 | 1500 | 1600 | 1700 | 1800 | 1900 | 2000 | 2100 | 2200 | 2300 | 2400 | 2500 |
| ALTEZZA | 500  | 817       | 817  | 817  | 843  | 846  | 872  | 898  | 902  | 926  | 933  | 958  | 984  | 1010 | 1036 |
|         | 600  | 817       | 817  | 817  | 843  | 846  | 872  | 898  | 902  | 926  | 933  | 958  | 984  | 1010 | 1036 |
|         | 700  | 817       | 817  | 817  | 843  | 846  | 872  | 898  | 902  | 926  | 933  | 958  | 984  | 1010 | 1036 |
|         | 800  | 817       | 817  | 817  | 843  | 846  | 872  | 898  | 902  | 926  | 933  | 958  | 984  | 1010 | 1036 |
|         | 900  | 856       | 856  | 856  | 883  | 887  | 915  | 944  | 947  | 976  | 979  | 1009 | 1039 | 1069 | 1098 |
|         | 1000 | 892       | 892  | 892  | 923  | 926  | 958  | 988  | 993  | 1023 | 1027 | 1059 | 1091 | 1123 | 1155 |
|         | 1100 | 930       | 930  | 930  | 965  | 969  | 1001 | 1035 | 1039 | 1073 | 1075 | 1110 | 1145 | 1180 | 1215 |
|         | 1200 | 969       | 969  | 969  | 1003 | 1009 | 1045 | 1080 | 1085 | 1120 | 1124 | 1161 | 1198 | 1235 | 1273 |
|         | 1300 | 1005      | 1005 | 1005 | 1045 | 1048 | 1088 | 1125 | 1130 | 1169 | 1174 | 1212 | 1250 | 1288 | 1326 |
|         | 1400 | 1044      | 1044 | 1044 | 1085 | 1089 | 1130 | 1172 | 1175 | 1217 | 1221 | 1262 | 1303 | 1345 | 1386 |
|         | 1500 | 1081      | 1081 | 1081 | 1124 | 1128 | 1174 | 1218 | 1221 | 1265 | 1269 | 1312 | 1354 | 1396 | 1438 |
|         | 1600 | 1118      | 1118 | 1118 | 1166 | 1169 | 1217 | 1262 | 1267 | 1312 | 1318 | 1361 | 1404 | 1448 | 1491 |
|         | 1700 | 1156      | 1156 | 1156 | 1205 | 1210 | 1258 | 1308 | 1315 | 1361 | 1366 | 1411 | 1455 | 1499 | 1543 |
|         | 1800 | 1193      | 1193 | 1193 | 1246 | 1250 | 1301 | 1354 | 1358 | 1411 | 1415 | 1460 | 1505 | 1551 | 1596 |
| 1900    | 1230 | 1230      | 1230 | 1287 | 1290 | 1345 | 1400 | 1401 | 1460 | 1463 | 1509 | 1556 | 1602 | 1648 |      |
| 2000    | 1267 | 1267      | 1267 | 1328 | 1330 | 1388 | 1447 | 1445 | 1509 | 1512 | 1559 | 1606 | 1654 | 1701 |      |



**Optional:**

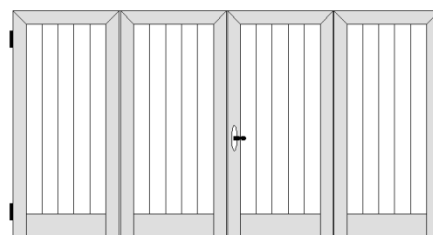
|   |              |
|---|--------------|
| Chiusura con catenaccio a scomparsa (2° anta)                                   | €. 12,00/cad |
| Chiusura con catenaccio a sormonto (2° anta)                                    | €. 18,00/cad |
| Chiusura con catenaccio incassato   | €. 26,00/cad |
| Maniglia solo interna/esterna (solo in presenza di serratura)                   | €. 16,00     |
| Maniglia passante con esterna ribassata (solo in presenza di serratura)         | €. 30,00     |
| Maniglia passante con interna/esterna ribassata (solo in presenza di serratura) | €. 30,00     |
| Grillo ferma ante con vite da 60mm  | €. 8,00      |
| Grillo ferma ante con vite da 120mm   | €. 10,00     |
| Maxi Grillo ferma ante con vite da 60mm   | €. 10,00     |
| Maxi Grillo ferma ante con vite da 120mm  | €. 12,00     |
| Tassello per cappotto   | €. 15,00/cad |
| Fermo a pedale  | €. 35,00/cad |
| Fermo PERBLOCK Standard   | €. 26,00/cad |

|  |               |
|--|---------------|
| Fermo PERBLOCK ante ad impacchettamento                              | €. 30,00/cad  |
| Ferramenta sovrapposta   | €. 80,00/serr |
| Serratura 1 punto di chiusura  | €. 70,00      |
| Serratura 3 punti di chiusura  | €. 150,00     |
| Cerniere con collo medio o alto                                      | €. 28,00/serr |
| Spazzolino Inferiore – Applicazione PS                               | + 3%          |
| Contatto magnetico per allarme                                       | €. 30,00      |
| Maggiorazione per apertura 5DX-6SX-7DX-8SX                           | €. 60,00      |
| Cardine da 190mm d.14mm  | €. 5,00/cad   |
| Cardine da 240mm d.16mm  | €. 25,00/cad  |
| Coibentazione  | €. 35,00/mq   |
| Piastre chiusura spagnoletta per cappotto 40-60, 60-80 oppure 80-100 | €. 10,00      |

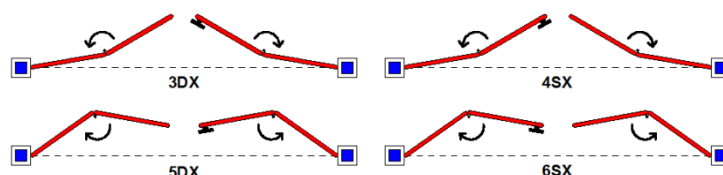
## FINESTRA 4 ANTE

**Compresi nel prezzo di griglia:**

- SM2 - Doga orizzontale o verticale da 80mm INTERNA ed ESTERNA
- SM3 - Doga 80mm orizzontale o verticale ESTERNA e scandola INTERNA
- SM4 – Scandola Orizzontale INTERNA ed ESTERNA
- Anta a Z su 3 lati
- Applicazione perimetrale inferiore B (battuta su soglia)
- Chiusura con Spagnoletta
- Catenaccio a scomparsa su 3<sup>a</sup> e 4<sup>a</sup> anta
- Catenaccio a scomparsa su 3<sup>a</sup> anta
- N°4 cerniere MAICO a scomparsa regolabili in altezza
- Cardini da 145mm d.12mm
- Guarnizioni di tenuta



|         |      | LARGHEZZA |      |      |      |      |      |      |      |      |      |      |      |      |      |      |      |      |
|---------|------|-----------|------|------|------|------|------|------|------|------|------|------|------|------|------|------|------|------|
|         |      | 1600      | 1700 | 1800 | 1900 | 2000 | 2100 | 2200 | 2300 | 2400 | 2500 | 2600 | 2700 | 2800 | 2900 | 3000 | 3100 | 3200 |
| ALTEZZA | 500  | 1042      | 1042 | 1042 | 1046 | 1073 | 1077 | 1102 | 1127 | 1131 | 1156 | 1182 | 1208 | 1233 | 1259 | 1285 | 1311 | 1336 |
|         | 600  | 1042      | 1042 | 1042 | 1046 | 1073 | 1077 | 1102 | 1127 | 1131 | 1156 | 1182 | 1208 | 1233 | 1259 | 1285 | 1311 | 1336 |
|         | 700  | 1042      | 1042 | 1042 | 1046 | 1073 | 1077 | 1102 | 1127 | 1131 | 1156 | 1182 | 1208 | 1233 | 1259 | 1285 | 1311 | 1336 |
|         | 800  | 1042      | 1042 | 1042 | 1046 | 1073 | 1077 | 1102 | 1127 | 1131 | 1156 | 1182 | 1208 | 1233 | 1259 | 1285 | 1311 | 1336 |
|         | 900  | 1092      | 1092 | 1092 | 1096 | 1125 | 1128 | 1157 | 1185 | 1189 | 1218 | 1246 | 1274 | 1301 | 1329 | 1357 | 1385 | 1413 |
|         | 1000 | 1143      | 1143 | 1143 | 1147 | 1178 | 1182 | 1212 | 1244 | 1247 | 1279 | 1309 | 1338 | 1368 | 1398 | 1428 | 1458 | 1488 |
|         | 1100 | 1193      | 1193 | 1193 | 1197 | 1231 | 1235 | 1268 | 1301 | 1306 | 1339 | 1372 | 1405 | 1438 | 1471 | 1504 | 1537 | 1570 |
|         | 1200 | 1244      | 1244 | 1244 | 1248 | 1284 | 1289 | 1325 | 1359 | 1363 | 1399 | 1435 | 1471 | 1507 | 1543 | 1579 | 1616 | 1652 |
|         | 1300 | 1294      | 1294 | 1294 | 1298 | 1337 | 1341 | 1380 | 1419 | 1423 | 1460 | 1499 | 1538 | 1577 | 1617 | 1656 | 1695 | 1734 |
|         | 1400 | 1345      | 1345 | 1345 | 1349 | 1390 | 1394 | 1435 | 1476 | 1481 | 1522 | 1563 | 1604 | 1645 | 1687 | 1728 | 1769 | 1810 |
|         | 1500 | 1395      | 1395 | 1395 | 1399 | 1442 | 1448 | 1491 | 1535 | 1538 | 1584 | 1626 | 1668 | 1710 | 1753 | 1795 | 1837 | 1879 |
|         | 1600 | 1482      | 1482 | 1482 | 1486 | 1532 | 1536 | 1583 | 1629 | 1633 | 1645 | 1689 | 1732 | 1775 | 1818 | 1862 | 1905 | 1948 |
| 1700    | 1532 | 1532      | 1532 | 1536 | 1586 | 1589 | 1637 | 1687 | 1691 | 1707 | 1751 | 1796 | 1840 | 1884 | 1929 | 1973 | 2017 |      |
| 1800    | 1583 | 1583      | 1583 | 1587 | 1637 | 1642 | 1694 | 1745 | 1748 | 1769 | 1814 | 1860 | 1905 | 1950 | 1996 | 2041 | 2086 |      |
| 1900    | 1633 | 1633      | 1633 | 1637 | 1689 | 1696 | 1750 | 1804 | 1806 | 1831 | 1877 | 1924 | 1970 | 2016 | 2063 | 2109 | 2155 |      |
| 2000    | 1684 | 1684      | 1684 | 1688 | 1740 | 1749 | 1807 | 1863 | 1864 | 1893 | 1940 | 1987 | 2035 | 2082 | 2130 | 2177 | 2224 |      |



**Optional:**

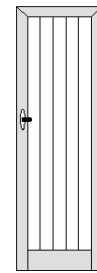
|   |               |
|---|---------------|
| Chiusura con catenaccio a scomparsa (2° anta)                                   | €. 12,00/cad  |
| Chiusura con catenaccio a sormonto (2° anta)                                    | €. 18,00/cad  |
| Chiusura con catenaccio incassato   | €. 26,00/cad  |
| Maniglia solo interna/esterna (solo in presenza di serratura)                   | €. 16,00      |
| Maniglia passante con esterna ribassata (solo in presenza di serratura)         | €. 30,00      |
| Maniglia passante con interna/esterna ribassata (solo in presenza di serratura) | €. 30,00      |
| Maxi Grillo ferma ante con vite da 60mm   | €. 10,00      |
| Maxi Grillo ferma ante con vite da 120mm  | €. 12,00      |
| Tassello per cappotto   | €. 15,00/cad  |
| Fermo a pedale  | €. 35,00/cad  |
| Fermo PERBLOCK ante ad impacchettamento   | €. 30,00/cad  |
| Ferramenta sovrapposta  | €. 80,00/serr |

|  |               |
|--|---------------|
| Serratura 1 punto di chiusura  | €. 70,00      |
| Serratura 3 punti di chiusura  | €. 150,00     |
| Cerniere con collo medio o alto                                      | €. 28,00/serr |
| Spazzolino Inferiore – Applicazione PS                               | + 3%          |
| Contatto magnetico per allarme                                       | €. 30,00      |
| Maggiorazione per apertura 5DX-6SX                                   | €. 80,00      |
| Cardine da 190mm d.14mm  | €. 5,00/cad   |
| Cardine da 240mm d.16mm  | €. 25,00/cad  |
| Coibentazione  | €. 35,00/mq   |
| Piastre chiusura spagnoletta per cappotto 40-60, 60-80 oppure 80-100 | €. 10,00      |

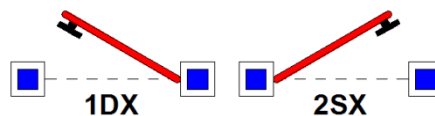
## PORTAFINESTRA 1 ANTA

**Compresi nel prezzo di griglia:**

- SM2 - Doga orizzontale o verticale da 80mm INTERNA ed ESTERNA
- SM3 - Doga 80mm orizzontale o verticale ESTERNA e scandola INTERNA
- SM4 – Scandola Orizzontale INTERNA ed ESTERNA
- Anta a Z su 3 lati
- Applicazione perimetrale inferiore B (battuta su soglia)
- Chiusura con Spagnoletta
- N°3 cerniere MAICO a scomparsa regolabili in altezza
- Cardini da 145mm d.12mm
- Guarnizioni di tenuta



|         |      | LARGHEZZA |     |     |     |     |     |      |
|---------|------|-----------|-----|-----|-----|-----|-----|------|
|         |      | 400       | 500 | 600 | 700 | 800 | 900 | 1000 |
| ALTEZZA | 1900 | 566       | 566 | 597 | 627 | 683 | 713 | 743  |
|         | 2000 | 579       | 579 | 611 | 642 | 702 | 734 | 765  |
|         | 2100 | 592       | 592 | 626 | 659 | 720 | 753 | 786  |
|         | 2200 | 606       | 606 | 641 | 676 | 738 | 772 | 807  |
|         | 2300 | 620       | 620 | 656 | 692 | 757 | 793 | 829  |
|         | 2400 | 633       | 633 | 670 | 707 | 775 | 813 | 850  |
|         | 2500 | 647       | 647 | 684 | 724 | 794 | 833 | 871  |
|         | 2600 | 660       | 660 | 700 | 739 | 813 | 853 | 891  |
|         | 2700 | 673       | 673 | 714 | 755 | 832 | 874 | 912  |
|         | 2800 | 706       | 706 | 748 | 792 | 850 | 895 | 933  |
|         | 2900 | 739       | 739 | 782 | 828 | 869 | 915 | 953  |
|         | 3000 | 772       | 772 | 816 | 864 | 887 | 936 | 974  |
| 3100    | 805  | 805       | 850 | 900 | 906 | 956 | 994 |      |



**Optional:**

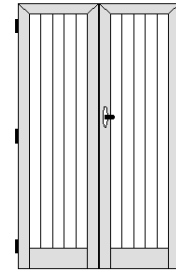
|   |              |
|---|--------------|
| Chiusura con catenaccio incassato   | €. 26,00     |
| Maniglia solo interna/esterna (solo in presenza di serratura)                   | €. 16,00     |
| Maniglia passante con esterna ribassata (solo in presenza di serratura)         | €. 30,00     |
| Maniglia passante con interna/esterna ribassata (solo in presenza di serratura) | €. 30,00     |
| Grillo ferma ante con vite da 60mm  | €. 8,00/cad  |
| Grillo ferma ante con vite da 120mm   | €. 10,00/cad |
| Tassello per cappotto   | €. 15,00/cad |
| Fermo a pedale  | €. 35,00/cad |
| Fermo PERBLOCK Standard   | €. 26,00/cad |

|  |               |
|--|---------------|
| Ferramenta sovrapposta   | €. 60,00/serr |
| Serratura 2 punti di chiusura  | €. 150,00     |
| Serratura 2 punti di chiusura sovrapposta                            | €. 320,00     |
| Cerniere con collo medio o alto                                      | €. 21,00/serr |
| Spazzolino Inferiore – Applicazione PS                               | + 3%          |
| Contatto magnetico per allarme                                       | €. 30,00      |
| Cardine da 190mm d.14mm  | €. 5,00/cad   |
| Cardine da 240mm d.16mm  | €. 25,00/cad  |
| Coibentazione  | €. 35,00/mq   |
| Piastre chiusura spagnoletta per cappotto 40-60, 60-80 oppure 80-100 | €. 10,00      |

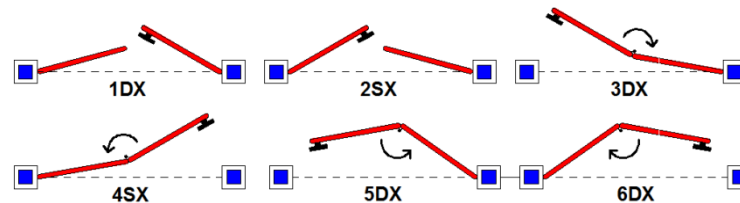
## PORTAFINESTRA 2 ANTE

**Compresi nel prezzo di griglia:**

- SM2 - Doga orizzontale o verticale da 80mm INTERNA ed ESTERNA
- SM3 - Doga 80mm orizzontale o verticale ESTERNA e scandola INTERNA
- SM4 – Scandola Orizzontale INTERNA ed ESTERNA
- Anta a Z su 3 lati
- Applicazione perimetrale inferiore B (battuta su soglia)
- Chiusura con Spagnoletta
- N°6 cerniere MAICO a scomparsa regolabili in altezza
- Cardini da 145mm d.12mm
- Guarnizioni di tenuta



|         |      | LARGHEZZA |      |      |      |      |      |      |      |      |      |      |      |      |      |
|---------|------|-----------|------|------|------|------|------|------|------|------|------|------|------|------|------|
|         |      | 700       | 800  | 900  | 1000 | 1100 | 1200 | 1300 | 1400 | 1500 | 1600 | 1700 | 1800 | 1900 | 2000 |
| ALTEZZA | 1900 | 897       | 897  | 952  | 1009 | 1015 | 1070 | 1080 | 1131 | 1188 | 1193 | 1250 | 1306 | 1361 | 1417 |
|         | 2000 | 919       | 919  | 977  | 1037 | 1042 | 1102 | 1107 | 1164 | 1224 | 1229 | 1289 | 1347 | 1404 | 1462 |
|         | 2100 | 943       | 943  | 1003 | 1066 | 1071 | 1131 | 1138 | 1199 | 1260 | 1265 | 1327 | 1388 | 1449 | 1509 |
|         | 2200 | 966       | 966  | 1029 | 1092 | 1098 | 1163 | 1169 | 1232 | 1296 | 1301 | 1365 | 1430 | 1495 | 1560 |
|         | 2300 | 988       | 988  | 1055 | 1121 | 1127 | 1193 | 1199 | 1265 | 1332 | 1337 | 1404 | 1470 | 1536 | 1602 |
|         | 2400 | 1012      | 1012 | 1080 | 1149 | 1154 | 1224 | 1229 | 1298 | 1368 | 1373 | 1442 | 1513 | 1583 | 1653 |
|         | 2500 | 1034      | 1034 | 1106 | 1178 | 1183 | 1255 | 1261 | 1332 | 1404 | 1410 | 1482 | 1554 | 1626 | 1698 |
|         | 2600 | 1056      | 1056 | 1131 | 1207 | 1211 | 1286 | 1291 | 1366 | 1440 | 1446 | 1521 | 1595 | 1669 | 1743 |
|         | 2700 | 1080      | 1080 | 1157 | 1233 | 1240 | 1316 | 1322 | 1399 | 1476 | 1554 | 1631 | 1708 | 1785 | 1863 |
|         | 2800 | 1142      | 1142 | 1221 | 1300 | 1306 | 1385 | 1391 | 1470 | 1550 | 1629 | 1708 | 1788 | 1867 | 1946 |
|         | 2900 | 1204      | 1204 | 1285 | 1367 | 1371 | 1454 | 1460 | 1541 | 1623 | 1704 | 1785 | 1867 | 1948 | 2030 |
|         | 3000 | 1265      | 1265 | 1349 | 1434 | 1437 | 1523 | 1529 | 1612 | 1696 | 1779 | 1863 | 1946 | 2030 | 2113 |
| 3100    | 1327 | 1327      | 1413 | 1501 | 1503 | 1592 | 1598 | 1684 | 1769 | 1854 | 1940 | 2025 | 2111 | 2196 |      |



**Optional:**

|   |              |
|---|--------------|
| Chiusura con catenaccio a scomparsa (2° anta)                                   | €. 12,00/cad |
| Chiusura con catenaccio a sormonto (2° anta)                                    | €. 18,00/cad |
| Chiusura con catenaccio incassato   | €. 26,00/cad |
| Maniglia solo interna/esterna (solo in presenza di serratura)                   | €. 16,00     |
| Maniglia passante con esterna ribassata (solo in presenza di serratura)         | €. 30,00     |
| Maniglia passante con interna/esterna ribassata (solo in presenza di serratura) | €. 30,00     |
| Grillo ferma ante con vite da 60mm  | €. 8,00      |
| Grillo ferma ante con vite da 120mm   | €. 10,00     |
| Maxi Grillo ferma ante con vite da 60mm   | €. 10,00     |
| Maxi Grillo ferma ante con vite da 120mm  | €. 12,00     |
| Tassello per cappotto   | €. 15,00/cad |
| Fermo a pedale  | €. 35,00/cad |
| Fermo PERBLOCK Standard   | €. 26,00/cad |
| Fermo PERBLOCK ante ad impacchettamento   | €. 30,00/cad |

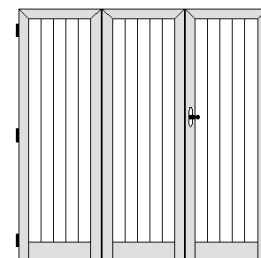
|  |                |
|--|----------------|
| Ferramenta sovrapposta   | €. 120,00/serr |
| Serratura 1 punto di chiusura  | €. 70,00       |
| Serratura 3 punti di chiusura  | €. 150,00      |
| Serratura 3 punti di chiusura sovrapposta                            | €. 400,00      |
| Cerniere con collo medio o alto                                      | €. 42,00/serr  |
| Spazzolino Inferiore – Applicazione PS                               | + 3%           |
| Contatto magnetico per allarme                                       | €. 30,00       |
| Maggiorazione per apertura 3DX-4SX-5DX-6SX                           | €. 50,00       |
| Cardine da 190mm d.14mm  | €. 5,00/cad    |
| Cardine da 240mm d.16mm  | €. 25,00/cad   |
| Coibentazione  | €. 35,00/mq    |
| Piastre chiusura spagnoletta per cappotto 40-60, 60-80 oppure 80-100 | €. 10,00       |



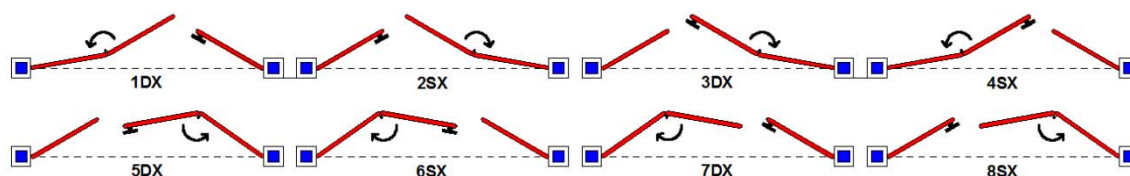
## PORTAFINESTRA 3 ANTE

**Compresi nel prezzo di griglia:**

- SM2 - Doga orizzontale o verticale da 80mm INTERNA ed ESTERNA
- SM3 - Doga 80mm orizzontale o verticale ESTERNA e scandola INTERNA
- SM4 – Scandola Orizzontale INTERNA ed ESTERNA
- Anta a Z su 3 lati
- Applicazione perimetrale inferiore B (battuta su soglia)
- Chiusura con Spagnoletta
- Catenaccio a scomparsa su 3ª anta
- N°6 cerniere MAICO a scomparsa regolabili in altezza
- Cardini da 145mm d.12mm
- Guarnizioni di tenuta



|         |      | LARGHEZZA |      |      |      |      |      |      |      |      |      |      |      |      |      |
|---------|------|-----------|------|------|------|------|------|------|------|------|------|------|------|------|------|
|         |      | 1200      | 1300 | 1400 | 1500 | 1600 | 1700 | 1800 | 1900 | 2000 | 2100 | 2200 | 2300 | 2400 | 2500 |
| ALTEZZA | 1900 | 1329      | 1329 | 1329 | 1385 | 1391 | 1448 | 1502 | 1507 | 1564 | 1568 | 1625 | 1681 | 1738 | 1795 |
|         | 2000 | 1366      | 1366 | 1366 | 1426 | 1431 | 1489 | 1549 | 1554 | 1611 | 1618 | 1675 | 1733 | 1791 | 1848 |
|         | 2100 | 1404      | 1404 | 1404 | 1466 | 1471 | 1532 | 1593 | 1599 | 1659 | 1665 | 1726 | 1787 | 1847 | 1908 |
|         | 2200 | 1441      | 1441 | 1441 | 1506 | 1510 | 1575 | 1639 | 1643 | 1708 | 1712 | 1776 | 1840 | 1904 | 1968 |
|         | 2300 | 1481      | 1481 | 1481 | 1545 | 1551 | 1618 | 1684 | 1690 | 1756 | 1762 | 1828 | 1894 | 1960 | 2025 |
|         | 2400 | 1518      | 1518 | 1518 | 1586 | 1592 | 1661 | 1730 | 1734 | 1803 | 1809 | 1878 | 1947 | 2016 | 2085 |
|         | 2500 | 1556      | 1556 | 1556 | 1626 | 1632 | 1702 | 1774 | 1780 | 1851 | 1857 | 1929 | 2001 | 2073 | 2145 |
|         | 2600 | 1593      | 1593 | 1593 | 1666 | 1672 | 1745 | 1821 | 1825 | 1900 | 1906 | 1979 | 2052 | 2125 | 2199 |
|         | 2700 | 1630      | 1630 | 1630 | 1707 | 1712 | 1789 | 1866 | 1871 | 1947 | 1955 | 2030 | 2104 | 2178 | 2252 |
|         | 2800 | 1668      | 1668 | 1668 | 1747 | 1751 | 1831 | 1910 | 1916 | 1995 | 2005 | 2080 | 2155 | 2230 | 2306 |
|         | 2900 | 1706      | 1706 | 1706 | 1788 | 1791 | 1873 | 1954 | 1962 | 2042 | 2054 | 2131 | 2207 | 2283 | 2359 |
|         | 3000 | 1744      | 1744 | 1744 | 1828 | 1830 | 1915 | 1999 | 2007 | 2089 | 2104 | 2181 | 2258 | 2336 | 2413 |
| 3100    | 1782 | 1782      | 1782 | 1868 | 1869 | 1957 | 2043 | 2052 | 2137 | 2153 | 2231 | 2310 | 2388 | 2466 |      |



**Optional:**

|   |              |
|---|--------------|
| Chiusura con catenaccio a scomparsa (2° anta)                                   | €. 12,00/cad |
| Chiusura con catenaccio a sormonto (2° anta)                                    | €. 18,00/cad |
| Chiusura con catenaccio incassato   | €. 26,00/cad |
| Maniglia solo interna/esterna (solo in presenza di serratura)                   | €. 16,00     |
| Maniglia passante con esterna ribassata (solo in presenza di serratura)         | €. 30,00     |
| Maniglia passante con interna/esterna ribassata (solo in presenza di serratura) | €. 30,00     |
| Grillo ferma ante con vite da 60mm  | €. 8,00      |
| Grillo ferma ante con vite da 120mm   | €. 10,00     |
| Maxi Grillo ferma ante con vite da 60mm   | €. 10,00     |
| Maxi Grillo ferma ante con vite da 120mm  | €. 12,00     |
| Tassello per cappotto   | €. 15,00/cad |
| Fermo a pedale  | €. 35,00/cad |
| Fermo PERBLOCK Standard   | €. 26,00/cad |
| Fermo PERBLOCK ante ad impacchettamento   | €. 30,00/cad |

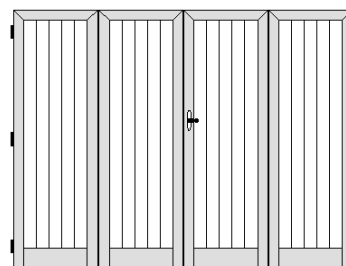
|  |                |
|--|----------------|
| Ferramenta sovrapposta   | €. 120,00/serr |
| Serratura 1 punto di chiusura  | €. 70,00       |
| Serratura 3 punti di chiusura  | €. 150,00      |
| Serratura 3 punti di chiusura sovrapposta                            | €. 400,00      |
| Cerniere con collo medio o alto                                      | €. 42,00/serr  |
| Spazzolino Inferiore – Applicazione PS                               | + 3%           |
| Contatto magnetico per allarme                                       | €. 30,00       |
| Maggiorazione per apertura 5DX-6SX-7DX-8SX                           | €. 60,00       |
| Cardine da 190mm d.14mm  | €. 5,00/cad    |
| Cardine da 240mm d.16mm  | €. 25,00/cad   |
| Coibentazione  | €. 35,00/mq    |
| Piastre chiusura spagnoletta per cappotto 40-60, 60-80 oppure 80-100 | €. 10,00       |



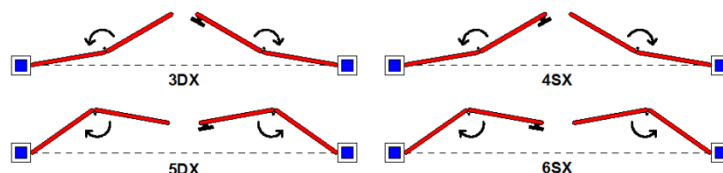
## PORTAFINESTRA 4 ANTE

**Compresi nel prezzo di griglia:**

- SM2 - Doga orizzontale o verticale da 80mm INTERNA ed ESTERNA
- SM3 - Doga 80mm orizzontale o verticale ESTERNA e scandola INTERNA
- SM4 – Scandola Orizzontale INTERNA ed ESTERNA
- Anta a Z su 3 lati
- Applicazione perimetrale inferiore B (battuta su soglia)
- Chiusura con Spagnoletta
- Catenaccio a scomparsa su 3<sup>a</sup> anta
- N°6 cerniere MAICO a scomparsa regolabili in altezza
- Cardini da 145mm d.12mm
- Guarnizioni di tenuta



|         |      | LARGHEZZA |      |      |      |      |      |      |      |      |      |      |      |      |      |      |      |      |
|---------|------|-----------|------|------|------|------|------|------|------|------|------|------|------|------|------|------|------|------|
|         |      | 1600      | 1700 | 1800 | 1900 | 2000 | 2100 | 2200 | 2300 | 2400 | 2500 | 2600 | 2700 | 2800 | 2900 | 3000 | 3100 | 3200 |
| ALTEZZA | 1900 | 1242      | 1242 | 1242 | 1246 | 1286 | 1289 | 1329 | 1369 | 1373 | 1413 | 1453 | 1493 | 1533 | 1573 | 1613 | 1654 | 1694 |
|         | 2000 | 1278      | 1278 | 1278 | 1282 | 1324 | 1327 | 1369 | 1411 | 1415 | 1457 | 1498 | 1539 | 1581 | 1622 | 1663 | 1704 | 1745 |
|         | 2100 | 1314      | 1314 | 1314 | 1318 | 1361 | 1365 | 1409 | 1453 | 1456 | 1500 | 1543 | 1587 | 1630 | 1673 | 1716 | 1760 | 1803 |
|         | 2200 | 1350      | 1350 | 1350 | 1354 | 1399 | 1403 | 1449 | 1494 | 1498 | 1543 | 1589 | 1634 | 1679 | 1725 | 1770 | 1815 | 1861 |
|         | 2300 | 1386      | 1386 | 1386 | 1390 | 1437 | 1440 | 1488 | 1535 | 1539 | 1587 | 1634 | 1681 | 1729 | 1776 | 1824 | 1871 | 1918 |
|         | 2400 | 1448      | 1448 | 1448 | 1452 | 1500 | 1504 | 1554 | 1603 | 1606 | 1656 | 1705 | 1755 | 1804 | 1853 | 1903 | 1952 | 2002 |
|         | 2500 | 1484      | 1484 | 1484 | 1488 | 1538 | 1542 | 1594 | 1644 | 1648 | 1699 | 1750 | 1802 | 1853 | 1905 | 1956 | 2008 | 2059 |
|         | 2600 | 1520      | 1520 | 1520 | 1524 | 1576 | 1581 | 1633 | 1686 | 1690 | 1743 | 1796 | 1848 | 1901 | 1953 | 2006 | 2058 | 2111 |
|         | 2700 | 1556      | 1556 | 1556 | 1559 | 1615 | 1618 | 1673 | 1728 | 1732 | 1788 | 1841 | 1895 | 1948 | 2002 | 2055 | 2109 | 2162 |
|         | 2800 | 1592      | 1592 | 1592 | 1595 | 1652 | 1656 | 1712 | 1769 | 1774 | 1832 | 1886 | 1941 | 1996 | 2050 | 2105 | 2159 | 2214 |
|         | 2900 | 1628      | 1628 | 1628 | 1631 | 1689 | 1694 | 1751 | 1810 | 1816 | 1876 | 1932 | 1987 | 2043 | 2099 | 2154 | 2210 | 2265 |
| 3000    | 1664 | 1664      | 1664 | 1667 | 1726 | 1732 | 1791 | 1851 | 1859 | 1920 | 1977 | 2034 | 2090 | 2147 | 2204 | 2260 | 2317 |      |
| 3100    | 1700 | 1700      | 1700 | 1703 | 1763 | 1770 | 1830 | 1893 | 1901 | 1965 | 2022 | 2080 | 2138 | 2195 | 2253 | 2311 | 2368 |      |



**Optional:**

|   |                |
|---|----------------|
| Chiusura con catenaccio a scomparsa (2° anta)                                   | €. 12,00/cad   |
| Chiusura con catenaccio a sormonto (2° anta)                                    | €. 18,00/cad   |
| Chiusura con catenaccio incassato   | €. 26,00/cad   |
| Maniglia solo interna/esterna (solo in presenza di serratura)                   | €. 16,00       |
| Maniglia passante con esterna ribassata (solo in presenza di serratura)         | €. 30,00       |
| Maniglia passante con interna/esterna ribassata (solo in presenza di serratura) | €. 30,00       |
| Maxi Grillo ferma ante con vite da 60mm   | €. 10,00       |
| Maxi Grillo ferma ante con vite da 120mm  | €. 12,00       |
| Tassello per cappotto   | €. 15,00/cad   |
| Fermo a pedale  | €. 35,00/cad   |
| Fermo PERBLOCK ante ad impacchettamento   | €. 30,00/cad   |
| Ferramenta sovrapposta  | €. 120,00/serr |

|  |               |
|--|---------------|
| Serratura 1 punto di chiusura  | €. 70,00      |
| Serratura 3 punti di chiusura  | €. 150,00     |
| Serratura 3 punti di chiusura sovrapposta                            | €. 400,00     |
| Cerniere con collo medio o alto                                      | €. 42,00/serr |
| Spazzolino Inferiore – Applicazione PS                               | + 3%          |
| Contatto magnetico per allarme                                       | €. 30,00      |
| Maggiorazione per apertura 5DX-6SX                                   | €. 80,00      |
| Cardine da 190mm d.14mm  | €. 5,00/cad   |
| Cardine da 240mm d.16mm  | €. 25,00/cad  |
| Coibentazione  | €. 35,00/mq   |
| Piastre chiusura spagnoletta per cappotto 40-60, 60-80 oppure 80-100 | €. 10,00      |



# ***SCURONI CON TELAIO***

# SCHEDA PRODOTTO

## **Struttura:**

Le persiane sono costruite con l'impiego di profili in alluminio della linea Sallustio serie "SCURONI CON TELAIO".

La larghezza del telaio fisso può essere di 3 tipi:

- da 54mm con aletta di battuta da 25mm, 40mm oppure 70mm
- da 60,5mm con aletta di battuta da 10mm (telaio minimale)
- da 91mm con aletta di battuta da 45mm (telaio ristrutturazione)

La larghezza dell'anta mobile è di 46mm e presenta una leggera curvatura: I profilati dell'anta prevedono, dove alette coestruse di battuta interna sulla muratura da 17,5mm. Il profilo dell'anta prevede una guarnizione di battuta in EPDM garanzia di tenuta alle intemperie. L'apertura delle ante del sistema con telaio è comandata, di serie, dal sistema spagnoletta completa asta si collegamento ganci di chiusura e perni di chiusura inferiore e superiore. È possibile, però prevedere sia l'apertura con cremonese che quella con serratura ad 1, 2 o 3 punti di chiusura azionata da una maniglia passante. La chiusura dell'anta secondaria può essere realizzata con catenacci a scomparsa montati sull'inversione di battuta, oppure con dei catenacci a sormonto oppure con dei catenacci incassati.

Il sistema prevede una doppia guarnizione di battuta (una interna ed esterna) in EPDM con base di aggancio al profilo in EPDM compatto è di colore nero mentre la parte di tenuta in vista è realizzata in EPDM espanso disponibile nella sola colorazione nera.

Il sistema a murare prevede 3 tipologie costruttive:

- ST1: doga solo esterna orizzontale o verticale
- ST2: doga esterna orizzontale/verticale e doga interna orizzontale/verticale (possibilità di coibentatura tra le 2 doghe)
- ST3: doga esterna orizzontale/verticale e scandola solo orizzontale (possibilità di coibentatura tra doga e scandola)
- ST4: scandola solo orizzontale sia interna che esterna (possibilità di coibentatura tra doga e scandola)

## **Alluminio:**

I profilati per serramenti sono realizzati in lega di alluminio ENAW 6060 (EN 573-3 e EN 755-2) con stato fisico di fornitura UNI EN 515. Le tolleranze dimensionali e gli spessori sono conformi alla norma UNI EN 12020-2:2002. I profili possono essere trattati mediante finitura anodizzata, vernici a polvere nei colori RAL oppure effetto legno.

## **Accessori:**

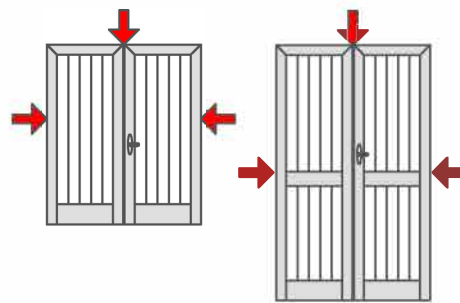
La giunzione degli angoli a 45° viene realizzata mediante l'utilizzo di apposite squadrette in lega di alluminio pressofuso a tirare. Le giunzioni a "T" sono effettuate con viti in acciaio autofilettanti nelle sedi di fissaggio profilo. Le cerniere, in acciaio di colore nero, sono di tipo "a scomparsa" secondo un brevetto Sallustio che permette la regolazione della stessa in altezza grazie al fissaggio su una piastra in grado di scorrere in un'opportuna canalina ricavata sul profilo anta. Tale cerniera, del tipo MAICO RUSTICO, prevede un collo da 16mm (di serie) o in alternativa da 25 o 55mm.

**Proprietà meccaniche:**

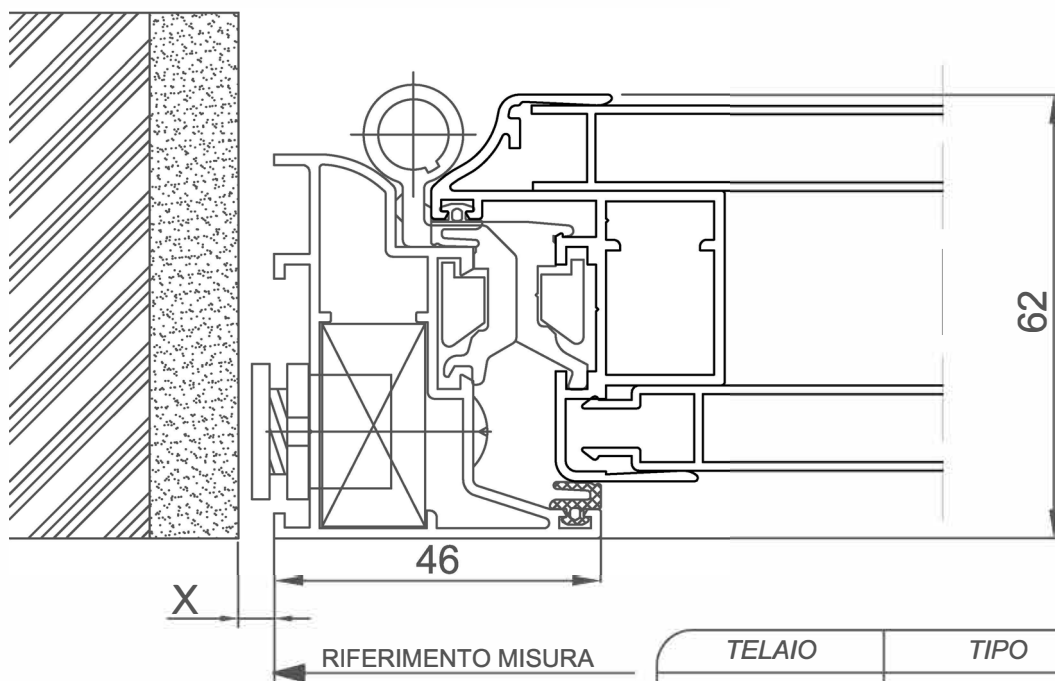
|                                  |                        |
|----------------------------------|------------------------|
| Tipologia                        | <b>Finestra 2 ante</b> |
| Dimensioni:                      | <b>1650 x 2530 mm</b>  |
| Resistenza VENTO (UNI EN 12210): | <b>Classe 6</b>        |
| Certificato:                     | <b>32288</b>           |

# APPLICAZIONI PERIMETRALI

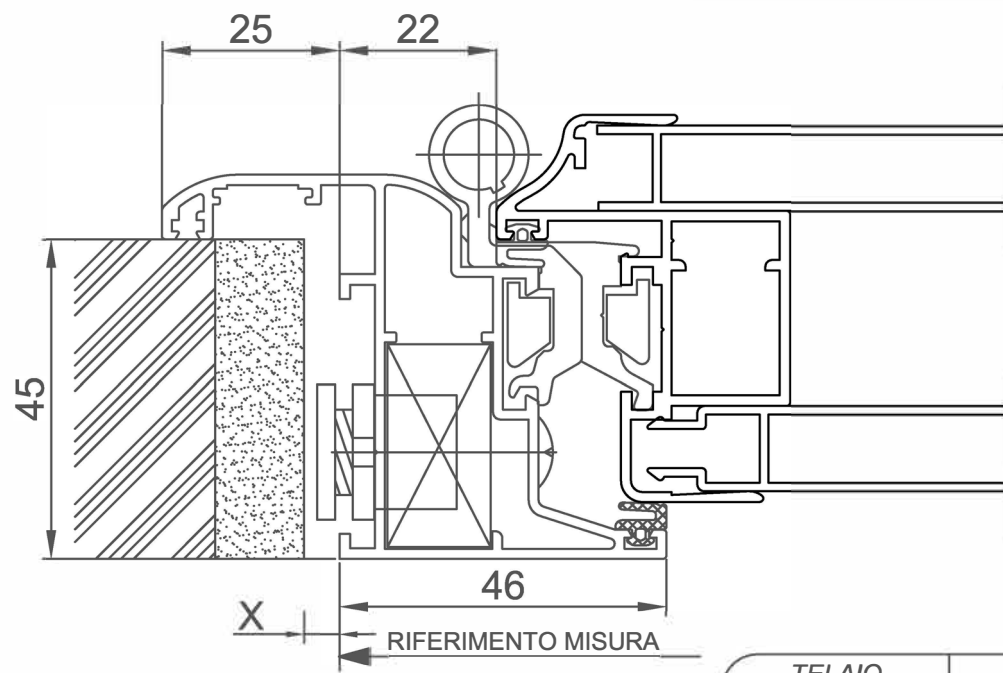
- finestre e portefinestre -



**"X" ha unvalore consigliato di 5mm**



| TELAIO   | TIPO                  | SUPPLEMENTO     |
|----------|-----------------------|-----------------|
| <b>L</b> | <i>Telaio in luce</i> | <b>DI SERIE</b> |

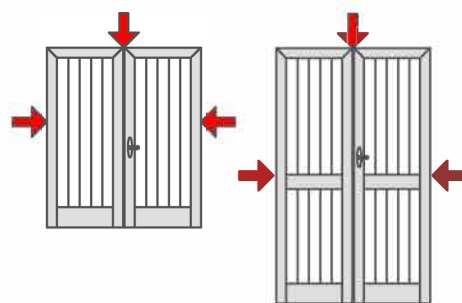


| TELAIO     | TIPO                                    | SUPPLEMENTO     |
|------------|---|-----------------|
| <b>Z25</b> | <i>Telaio in battuta aletta da 25mm</i> | <b>DI SERIE</b> |

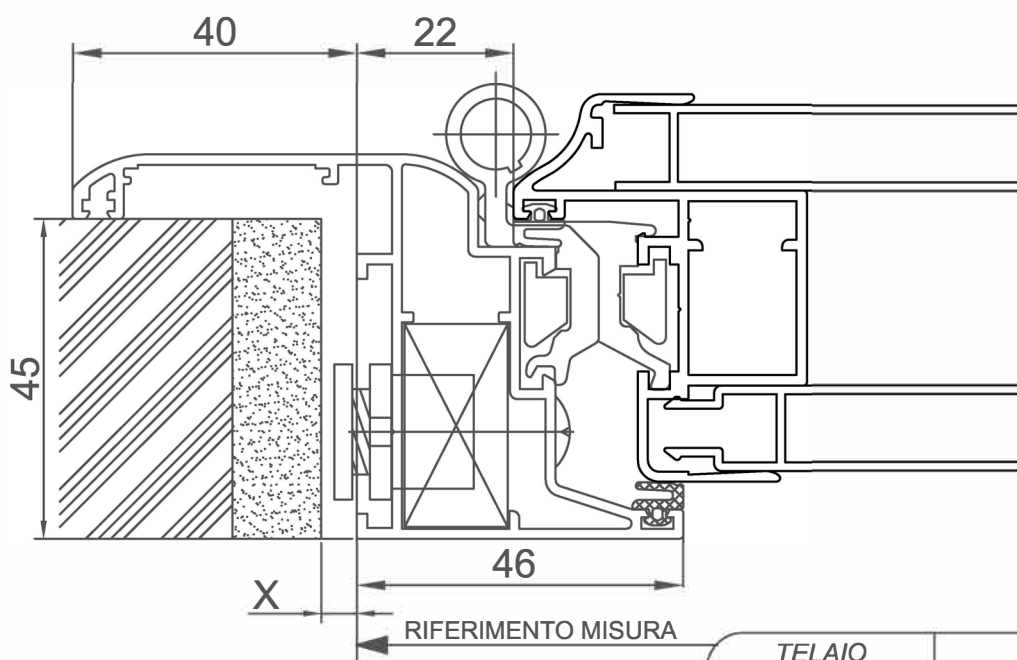
## SCURONI CON TELAIO

# APPLICAZIONI PERIMETRALI

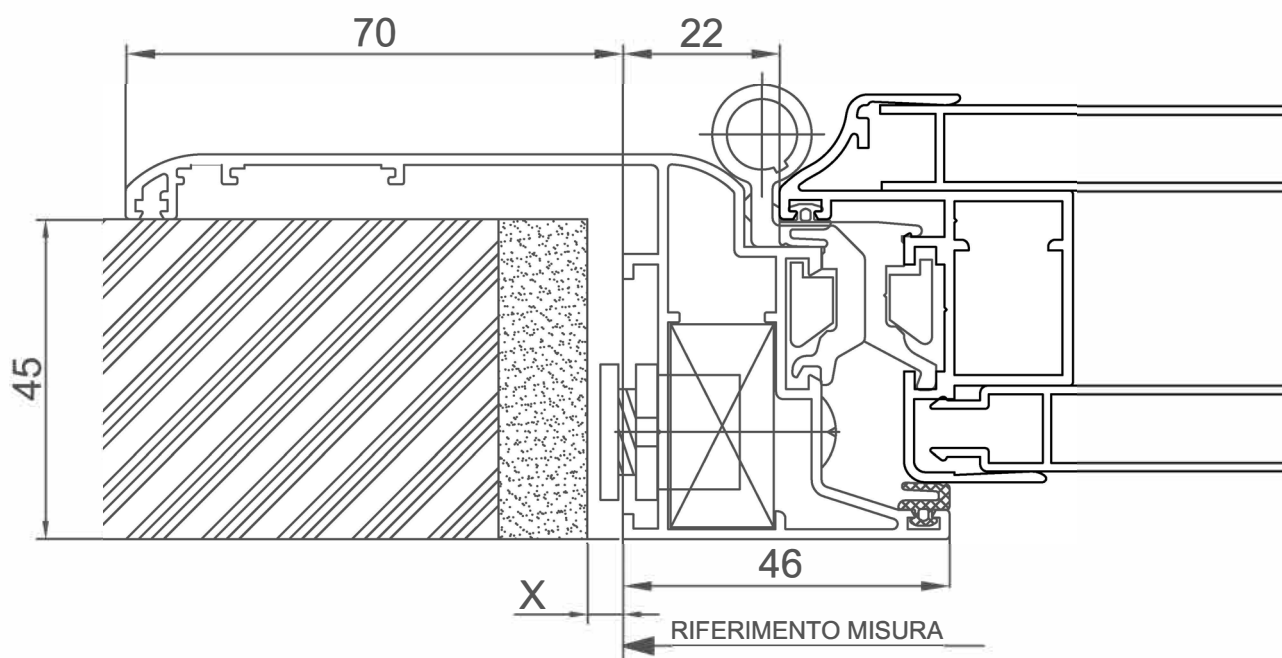
- finestre e portefinestre -



**"X" ha un valore consigliato di 5mm**



| TELAIO     | TIPO                             | SUPPLEMENTO |
|------------|----------------------------------|-------------|
| <b>Z40</b> | Telaio in battuta aletta da 40mm | <b>+ 2%</b> |



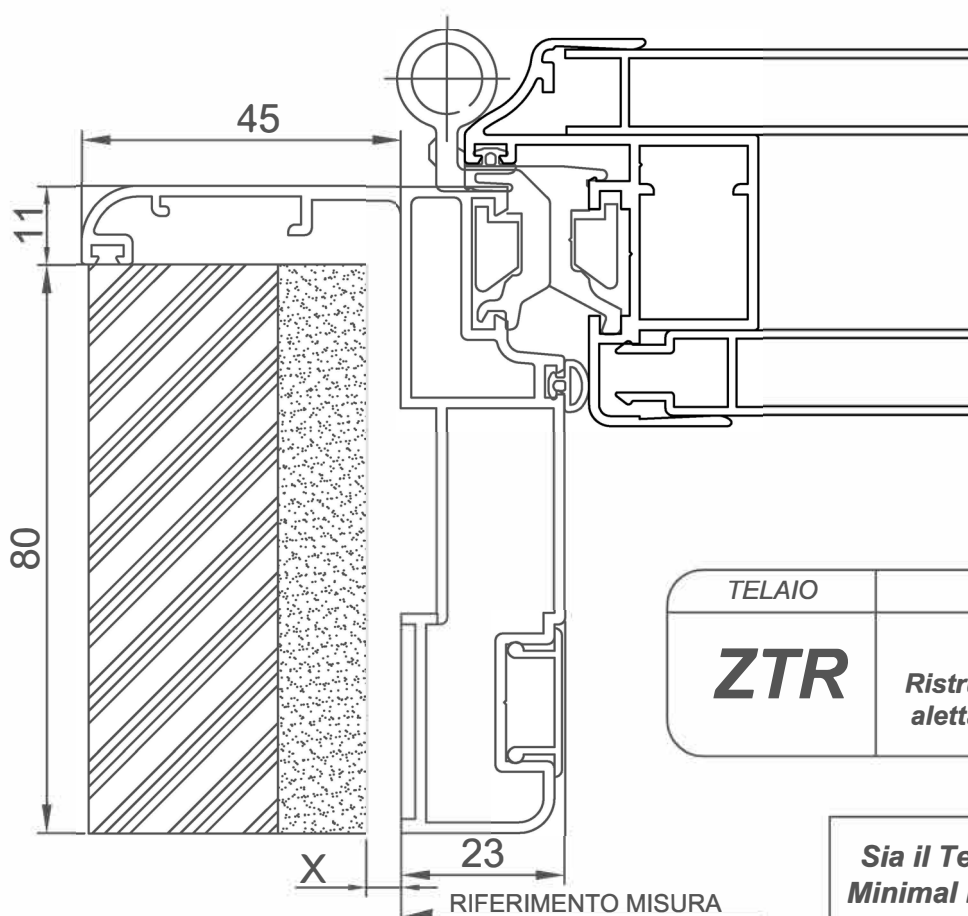
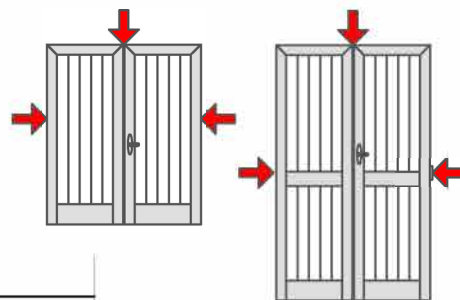
| TELAIO     | TIPO                             | SUPPLEMENTO |
|------------|----------------------------------|-------------|
| <b>Z70</b> | Telaio in battuta aletta da 70mm | <b>+ 3%</b> |

## SCURONI CON TELAIO



# APPLICAZIONI PERIMETRALI

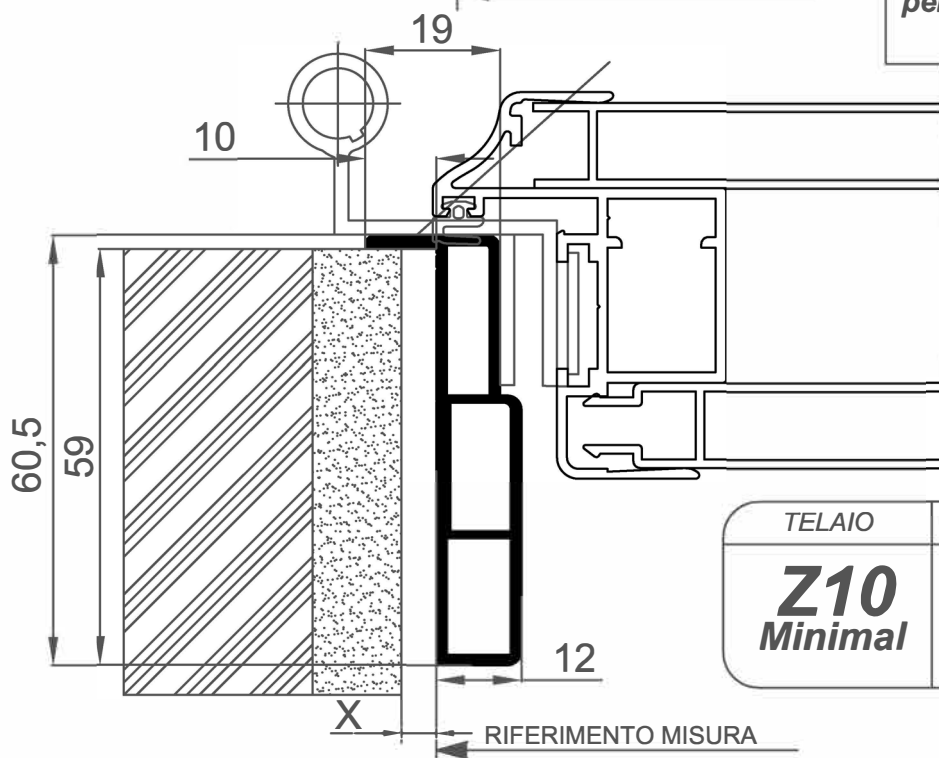
- finestre e portefinestre -



| TELAIO     | TIPO                                   | SUPPLEMENTO |
|------------|--|-------------|
| <b>ZTR</b> | Telaio Ristrutturazione aletta da 45mm | <b>+ 8%</b> |

Sia il Telaio ZTR che lo Z10 Minimal non sono disponibili per applicazioni inferiori tipo "B"

**"X" ha un valore consigliato di 5mm**

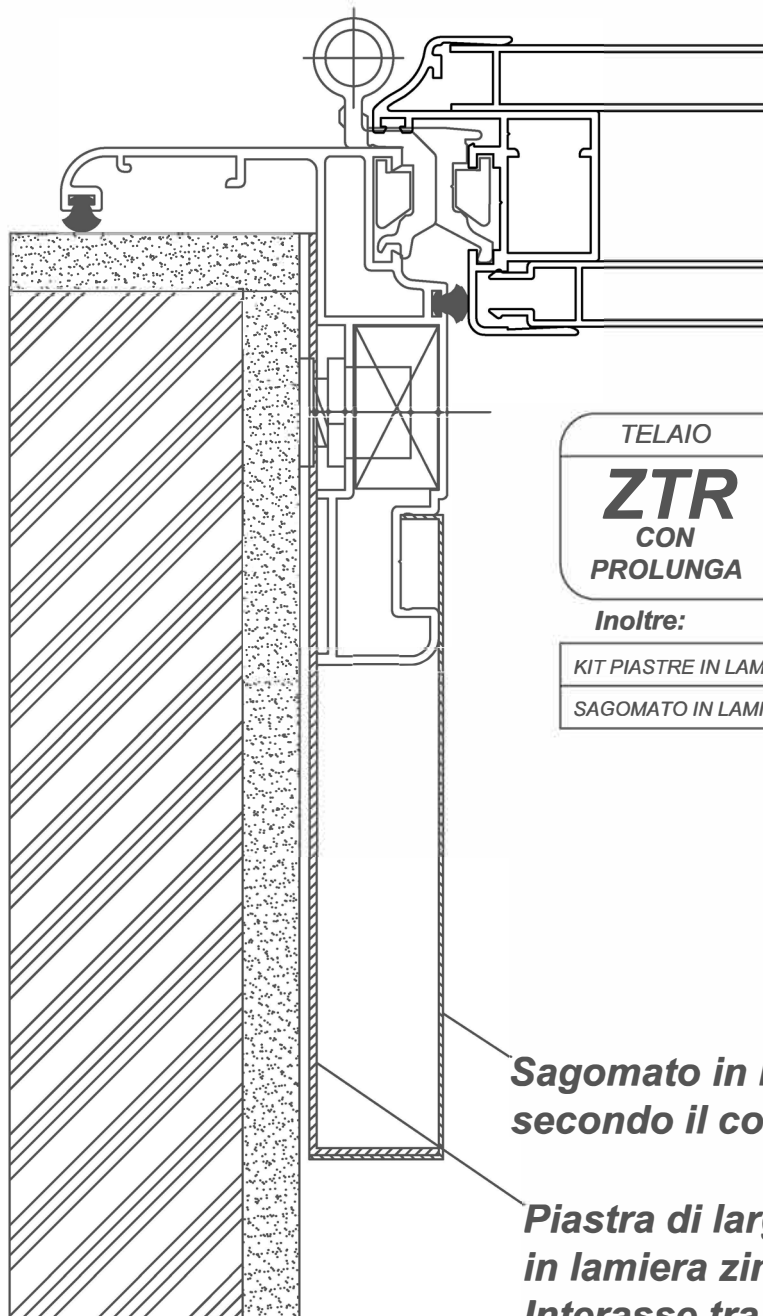
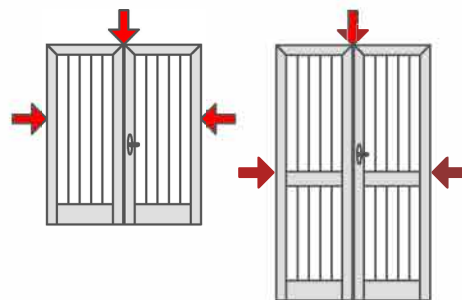


| TELAIO             | TIPO                                      | SUPPLEMENTO  |
|--------------------|---|--------------|
| <b>Z10 Minimal</b> | Telaio Minimale in battuta aletta da 10mm | <b>+ 10%</b> |

## SCURONI CON TELAIO

# APPLICAZIONI PERIMETRALI

- finestre e portefinestre -



| TELAIO                          | TIPO   | SUPPLEMENTO |
|---------------------------------|--|-------------|
| <b>ZTR<br/>CON<br/>PROLUNGA</b> | <i>Telaio<br/>ristrutturazione<br/>in battuta aletta<br/>da 45mm</i> | <b>+ 8%</b> |

**Inoltre:**

KIT PIASTRE IN LAMIERA ZINCATA 20/10: € 50,00 cad.

SAGOMATO IN LAMIERA (SECONDO LO SVILUPPO): **TABELLA pag. 299**

**Sagomato in lamiera 12/10 verniciata secondo il colore del serramento**

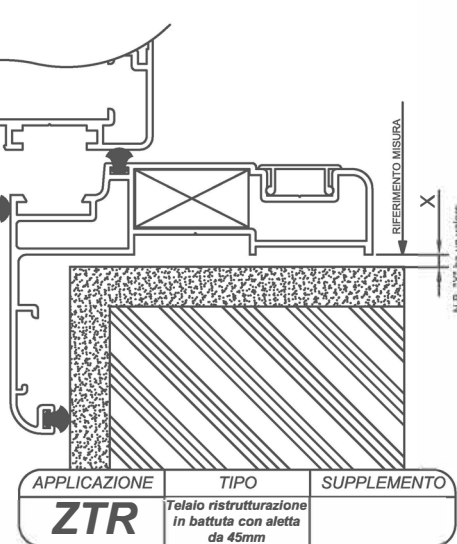
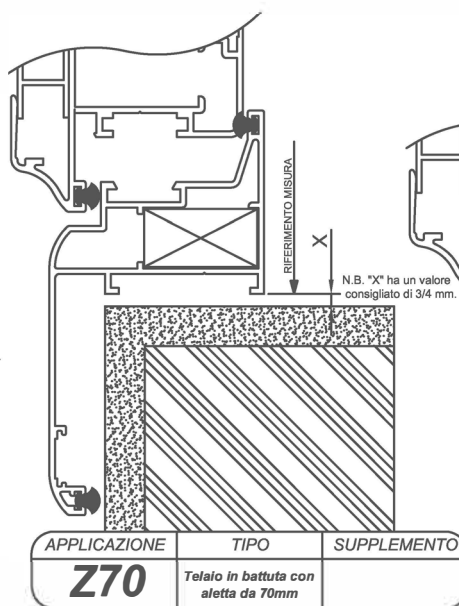
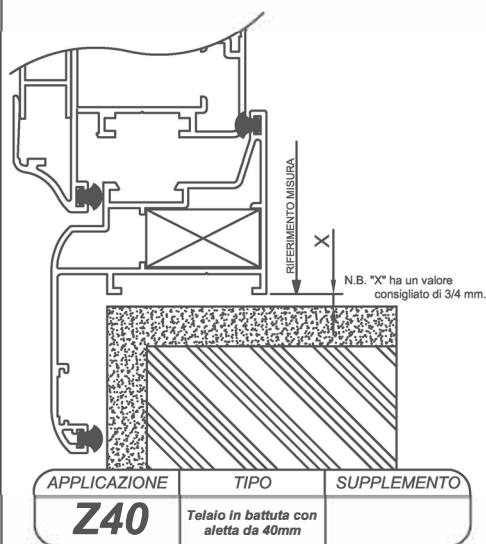
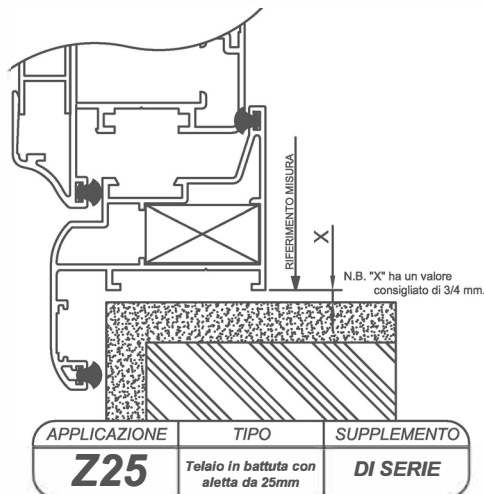
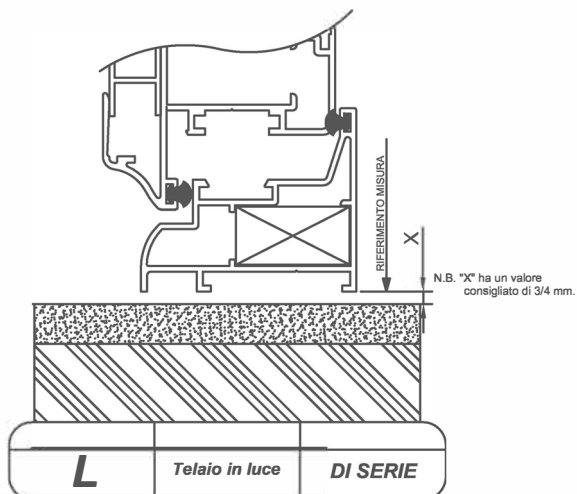
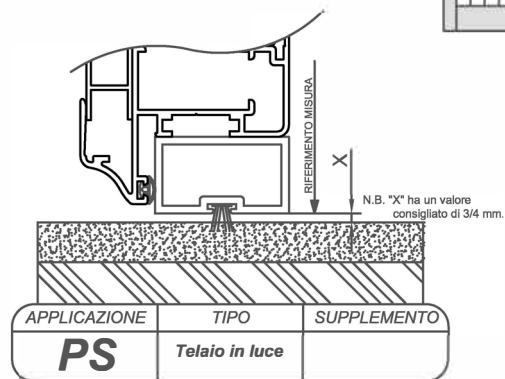
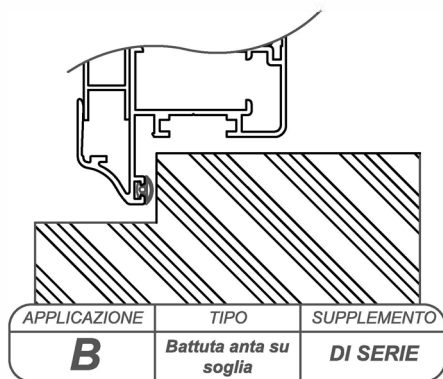
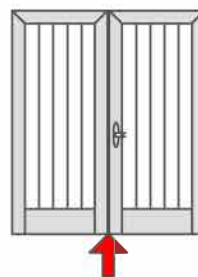
**Piastra di larghezza 200mm realizzata in lamiera zincata 20/10  
Interasse tra due piastre: 600mm**

**Questa soluzione permette la realizzazione di un imbotte di qualunque misura a seconda delle più svariate esigenze.**

## SCURONI CON TELAIO

# APPLICAZIONI PERIMETRALI

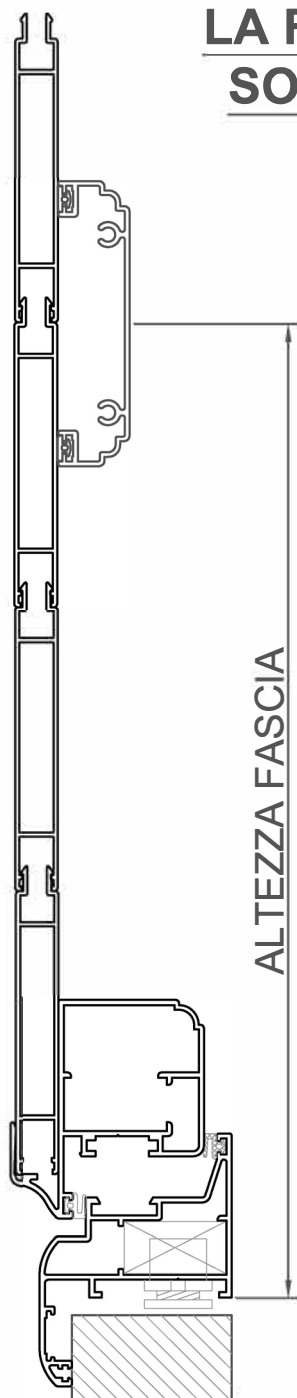
- finestre e portefinestre -



## SCURONI CON TELAIO

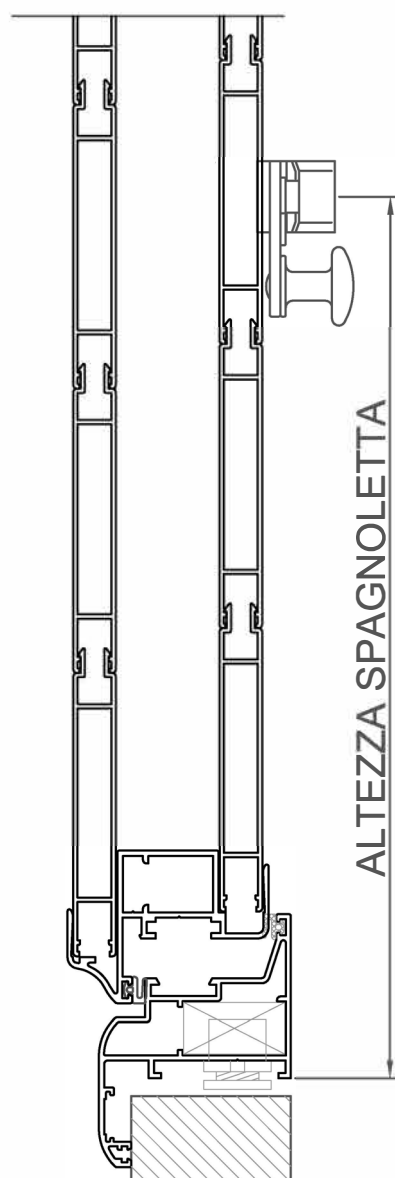
# DATI TECNICI: ALTEZZA TRAVERSO E MANIGLIA

**ATTENZIONE!!!**  
**LA FASCIA E' MONTABILE**  
**SOLO SU SCURONE ST1**



$H_{trav}$

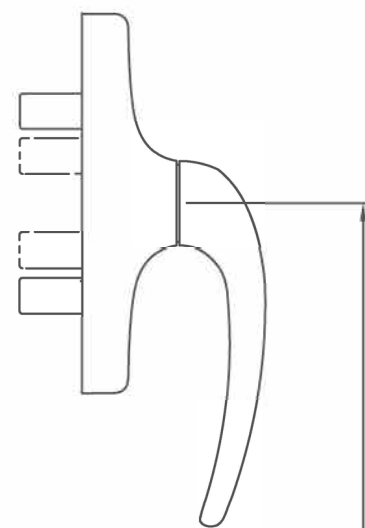
L'**ALTEZZA TRAVERSO** è  
la distanza tra l'asse centro  
traverso ed il piano inferiore



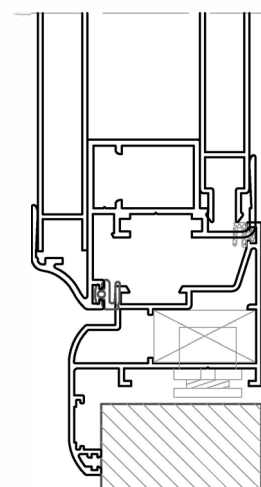
ALTEZZA SPAGNOLETTA

$H_{man}$

L'**ALTEZZA MANIGLIA/**  
**SPAGNOLETTA** è la distanza tra  
l'asse centro maniglia ed il piano  
inferiore



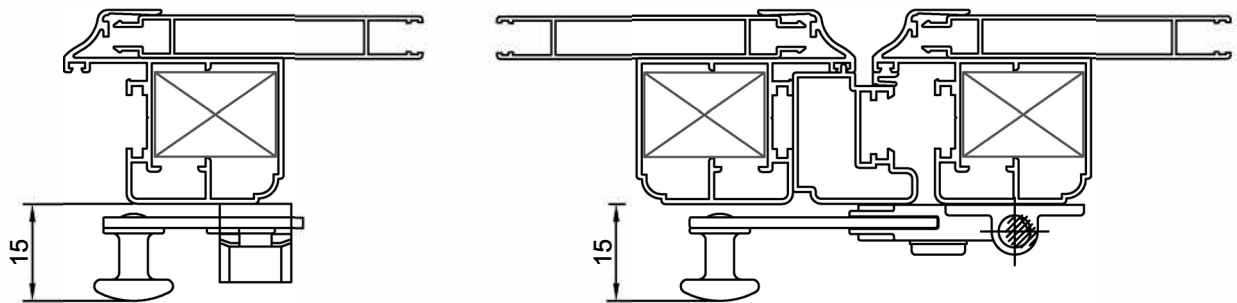
ALTEZZA CREMONESE



**SCURONI CON TELAIO**

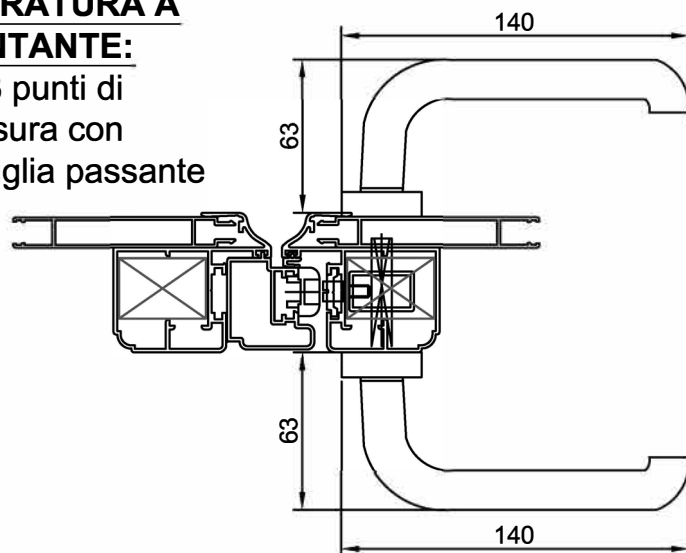
# DATI TECNICI: SISTEMI DI CHIUSURA

## Chiusura con SPAGNOLETTA



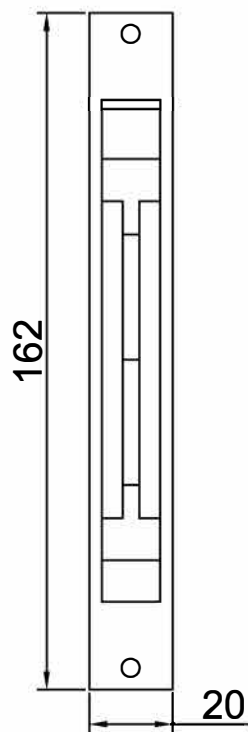
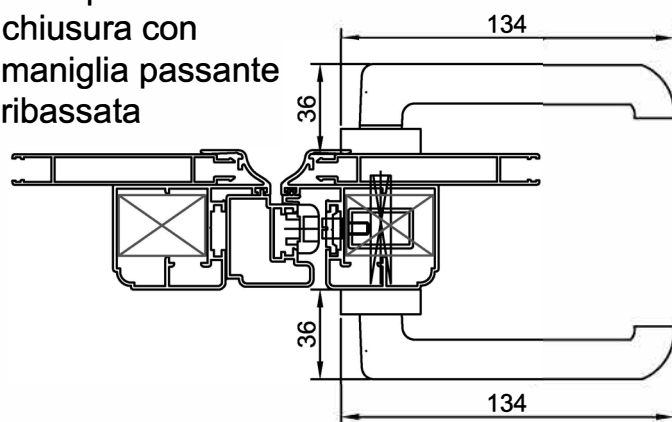
## SERRATURA A MONTANTE:

1 o 3 punti di  
chiusura con  
maniglia passante



## SERRATURA A MONTANTE:

1 o 3 punti di  
chiusura con  
maniglia passante  
ribassata

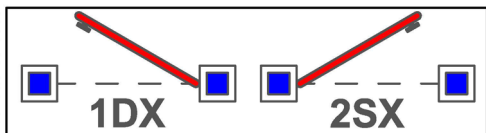


Chiusura con  
CATENACCIO  
INCASSATO

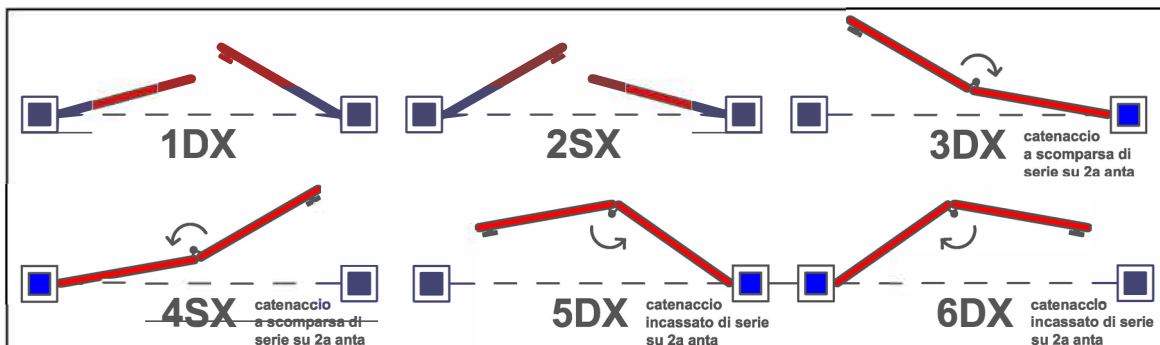
**SCURONI CON TELAIO**

# DATI TECNICI: SCHEMI APERTURA

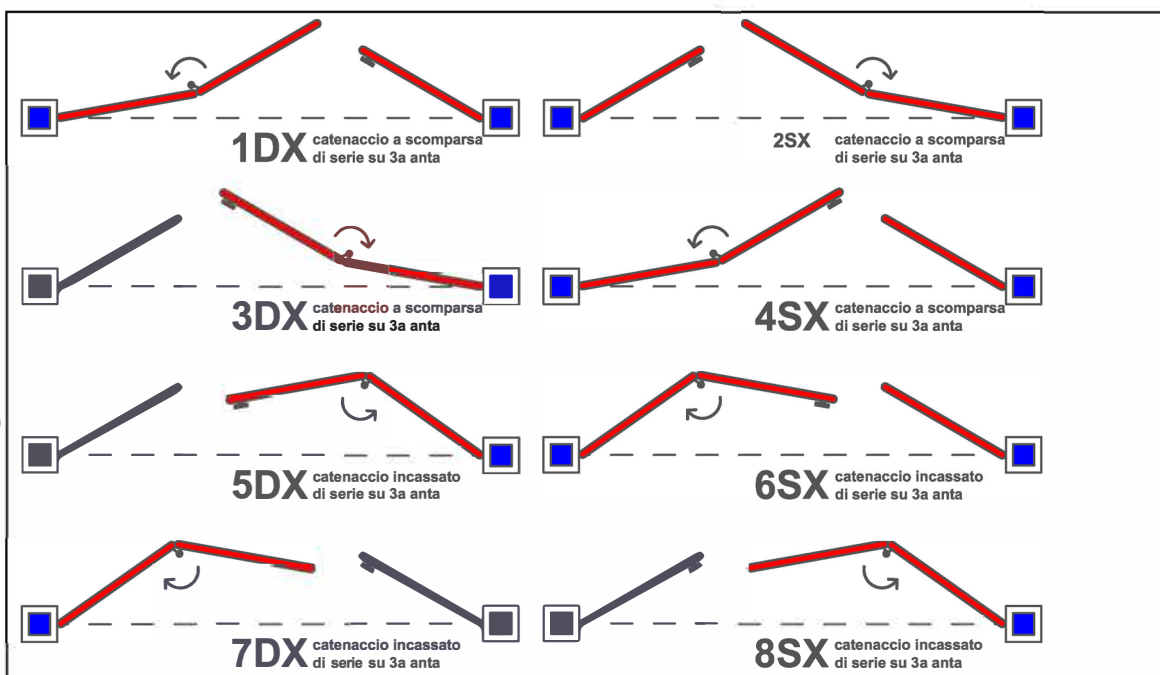
1 ANTA



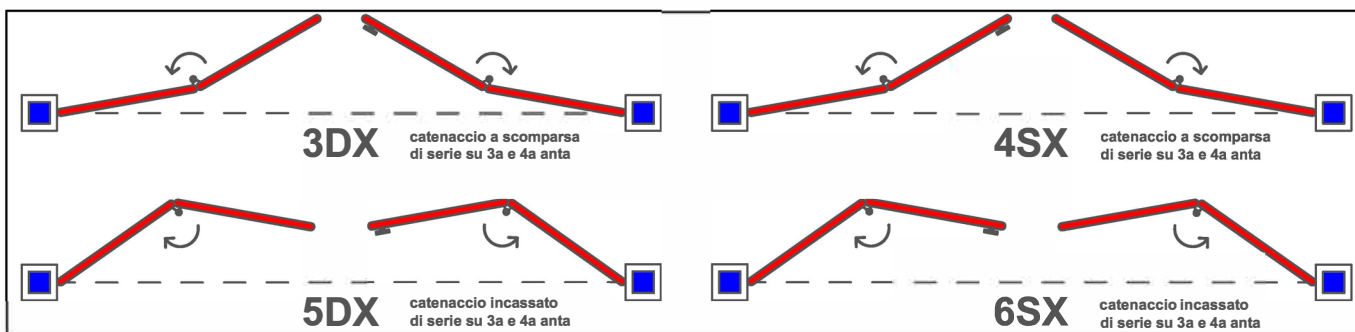
2 ANTE



3 ANTE



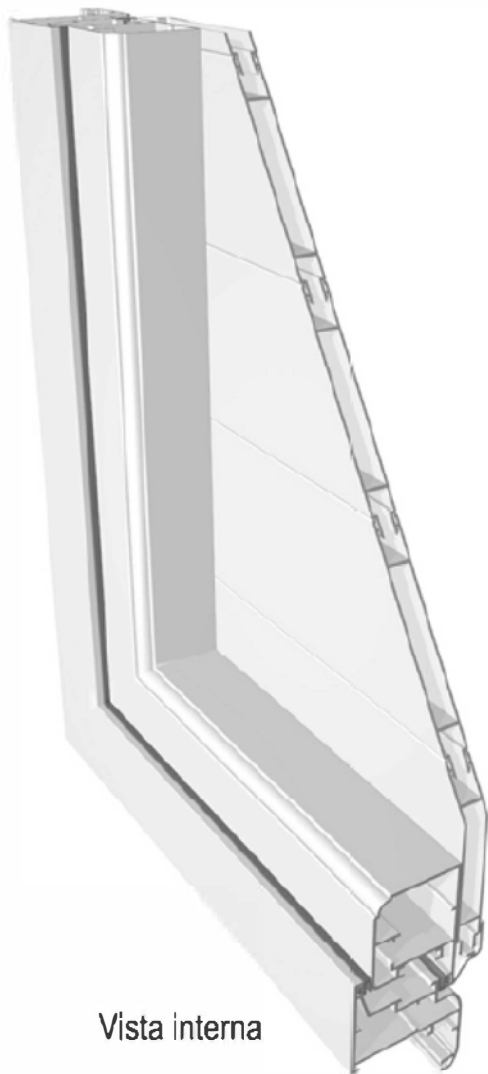
4 ANTE



**SCURONI CON TELAIO**



# ST1

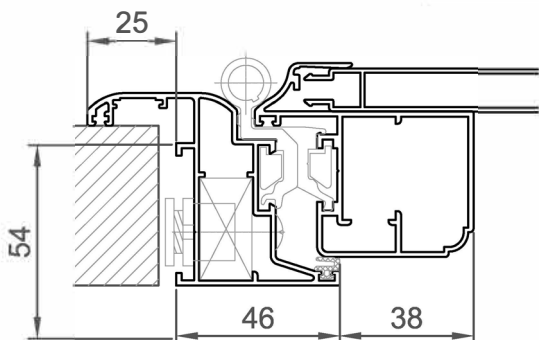


Vista interna

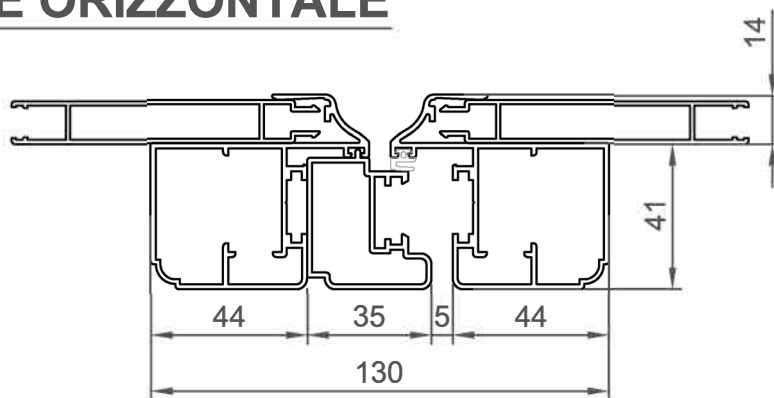


Vista esterna

## SEZIONE ORIZZONTALE



NODO LATERALE



NODO CENTRALE

## SCURONI CON TELAIO

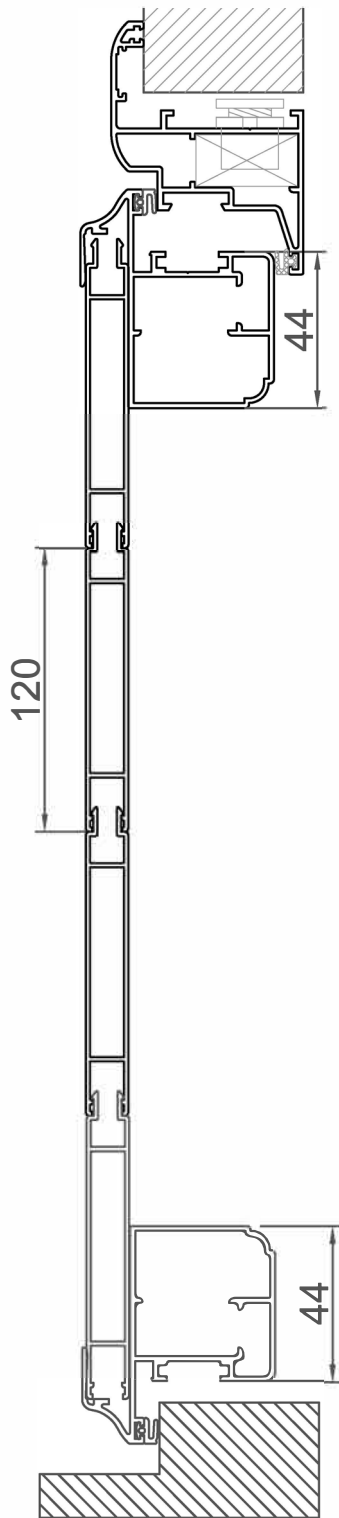


# ST1

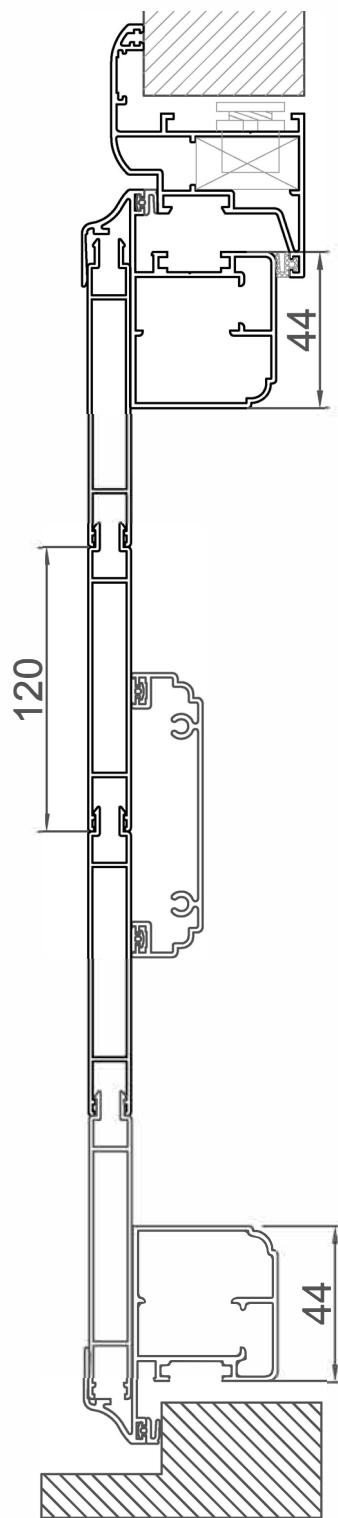
**DOGA SOLO  
ESTERNA:  
ORIZZONTALE O  
VERTICALE**

## **SEZIONE VERTICALE**

**SCURONE FINESTRA**



**SCURONE PORTAFINESTRA**

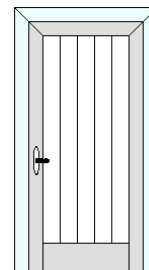


**SCURONI CON TELAIO**

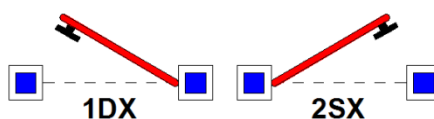
## FINESTRA 1 ANTA

### Compresi nel prezzo di griglia:

- Doga orizzontale o verticale da 80mm SOLO ESTERNA
- Applicazione perimetrale Telaio Z25 Telaio su 3 lati
- Applicazione perimetrale inferiore B (battuta su soglia)
- Chiusura con Spagnoletta
- N°2 cerniere a 2 ali
- Guarnizioni di tenuta



|         |      | LARGHEZZA |     |     |     |     |     |      |
|---------|------|-----------|-----|-----|-----|-----|-----|------|
|         |      | 400       | 500 | 600 | 700 | 800 | 900 | 1000 |
| ALTEZZA | 500  | 264       | 264 | 276 | 286 | 306 | 318 | 330  |
|         | 600  | 264       | 264 | 276 | 286 | 306 | 318 | 330  |
|         | 700  | 264       | 264 | 276 | 286 | 306 | 318 | 330  |
|         | 800  | 264       | 264 | 276 | 286 | 306 | 318 | 330  |
|         | 900  | 275       | 275 | 286 | 300 | 321 | 333 | 346  |
|         | 1000 | 284       | 284 | 299 | 311 | 335 | 348 | 361  |
|         | 1100 | 296       | 296 | 309 | 323 | 349 | 364 | 377  |
|         | 1200 | 305       | 305 | 320 | 335 | 364 | 378 | 393  |
|         | 1300 | 314       | 314 | 332 | 348 | 377 | 393 | 410  |
|         | 1400 | 325       | 325 | 343 | 360 | 391 | 409 | 426  |
|         | 1500 | 335       | 335 | 353 | 372 | 406 | 424 | 443  |
|         | 1600 | 346       | 346 | 366 | 385 | 419 | 439 | 459  |
|         | 1700 | 355       | 355 | 376 | 396 | 433 | 455 | 476  |
| 1800    | 367  | 367       | 387 | 409 | 447 | 471 | 493 |      |
| 1900    | 378  | 378       | 397 | 422 | 460 | 487 | 510 |      |
| 2000    | 390  | 390       | 408 | 434 | 474 | 502 | 527 |      |



### Optional:

|   |             |
|---|-------------|
| Chiusura con catenaccio incassato   | € 26,00     |
| Maniglia solo interna/esterna (solo in presenza di serratura)                   | € 16,00     |
| Maniglia passante con esterna ribassata (solo in presenza di serratura)         | € 30,00     |
| Maniglia passante con interna/esterna ribassata (solo in presenza di serratura) | € 30,00     |
| Grillo ferma ante con vite da 60mm  | € 8,00/cad  |
| Grillo ferma ante con vite da 120mm   | € 10,00/cad |
| Tassello per cappotto   | € 15,00/cad |
| Fermo a pedale  | € 35,00/cad |

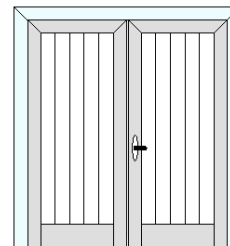
|  |              |
|--|--------------|
| Fermo PERBLOCK Standard                | € 26,00/cad  |
| Ferramenta sovrapposta                 | € 40,00/serr |
| Inserimento Traverso (quota fissa)     | € 40,00/cad  |
| Inserimento Traverso (quota variabile) | € 17,00/ml   |
| Serratura 1 punto di chiusura          | € 70,00      |
| Serratura 3 punti di chiusura          | € 150,00     |
| Cerniere con collo medio o alto        | € 14,00/serr |
| Spazzolino Inferiore – Applicazione PS | + 3%         |
| Contatto magnetico per allarme         | € 30,00      |

| Telaio Z40 | Telaio Z70 | Telaio ZTR | Telaio Z10 Minimal |
|------------|------------|------------|--------------------|
| + 2%       | + 3%       | + 8%       | + 10%              |

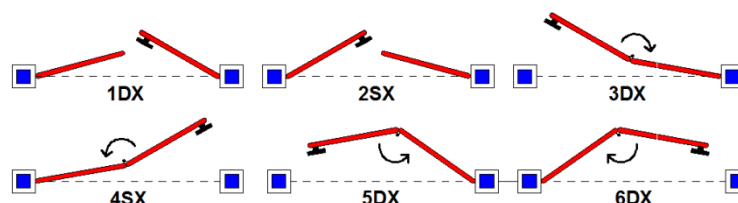
## FINESTRA 2 ANTE

### Compresi nel prezzo di griglia:

- Doga orizzontale o verticale da 80mm SOLO ESTERNA
- Applicazione perimetrale Telaio Z25 Telaio su 3 lati
- Applicazione perimetrale inferiore B (battuta su soglia)
- Chiusura con Spagnoletta
- N°4 cerniere a 2 ali
- Guarnizioni di tenuta



|         |      | LARGHEZZA |     |     |      |      |      |      |      |      |      |      |      |      |      |
|---------|------|-----------|-----|-----|------|------|------|------|------|------|------|------|------|------|------|
|         |      | 700       | 800 | 900 | 1000 | 1100 | 1200 | 1300 | 1400 | 1500 | 1600 | 1700 | 1800 | 1900 | 2000 |
| ALTEZZA | 500  | 393       | 393 | 413 | 432  | 436  | 455  | 458  | 477  | 496  | 499  | 519  | 539  | 559  | 579  |
|         | 600  | 393       | 393 | 413 | 432  | 436  | 455  | 458  | 477  | 496  | 499  | 519  | 539  | 559  | 579  |
|         | 700  | 393       | 393 | 413 | 432  | 436  | 455  | 458  | 477  | 496  | 499  | 519  | 539  | 559  | 579  |
|         | 800  | 393       | 393 | 413 | 432  | 436  | 455  | 458  | 477  | 496  | 499  | 519  | 539  | 559  | 579  |
|         | 900  | 411       | 411 | 432 | 453  | 456  | 478  | 481  | 501  | 523  | 527  | 548  | 569  | 590  | 611  |
|         | 1000 | 428       | 428 | 451 | 474  | 477  | 500  | 503  | 527  | 550  | 553  | 575  | 597  | 619  | 641  |
|         | 1100 | 445       | 445 | 469 | 495  | 498  | 523  | 527  | 552  | 576  | 580  | 604  | 628  | 653  | 677  |
|         | 1200 | 461       | 461 | 489 | 516  | 519  | 546  | 550  | 575  | 602  | 605  | 633  | 660  | 687  | 714  |
|         | 1300 | 479       | 479 | 508 | 536  | 539  | 569  | 572  | 600  | 629  | 633  | 662  | 691  | 721  | 750  |
|         | 1400 | 495       | 495 | 527 | 557  | 560  | 592  | 595  | 625  | 656  | 660  | 690  | 721  | 751  | 782  |
|         | 1500 | 513       | 513 | 545 | 577  | 581  | 615  | 618  | 649  | 682  | 685  | 718  | 750  | 783  | 815  |
|         | 1600 | 530       | 530 | 564 | 599  | 602  | 637  | 640  | 675  | 709  | 712  | 745  | 777  | 810  | 843  |
|         | 1700 | 546       | 546 | 583 | 620  | 623  | 660  | 663  | 699  | 735  | 740  | 772  | 805  | 837  | 870  |
|         | 1800 | 563       | 563 | 602 | 640  | 643  | 682  | 685  | 724  | 762  | 767  | 800  | 832  | 865  | 897  |
| 1900    | 580  | 580       | 621 | 660 | 663  | 704  | 707  | 749  | 788  | 794  | 827  | 859  | 892  | 924  |      |
| 2000    | 597  | 597       | 640 | 680 | 683  | 726  | 729  | 774  | 814  | 822  | 854  | 887  | 919  | 952  |      |



### Optional:

|   |              |
|---|--------------|
| Chiusura con catenaccio a scomparsa (2° anta)                                   | €. 12,00/cad |
| Chiusura con catenaccio a sormonto (2° anta)                                    | €. 18,00/cad |
| Chiusura con catenaccio incassato   | €. 26,00/cad |
| Maniglia solo interna/esterna (solo in presenza di serratura)                   | €. 16,00     |
| Maniglia passante con esterna ribassata (solo in presenza di serratura)         | €. 30,00     |
| Maniglia passante con interna/esterna ribassata (solo in presenza di serratura) | €. 30,00     |
| Grillo ferma ante con vite da 60mm  | €. 8,00      |
| Grillo ferma ante con vite da 120mm   | €. 10,00     |
| Maxi Grillo ferma ante con vite da 60mm   | €. 10,00     |
| Maxi Grillo ferma ante con vite da 120mm  | €. 12,00     |
| Tassello per cappotto   | €. 15,00/cad |

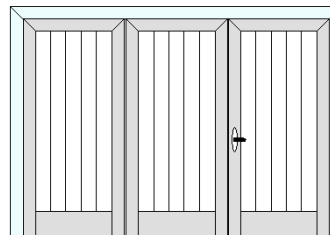
|  |               |
|--|---------------|
| Fermo a pedale                             | €. 35,00/cad  |
| Fermo PERBLOCK Standard                    | €. 26,00/cad  |
| Fermo PERBLOCK ante ad impacchettamento    | €. 30,00/cad  |
| Ferramenta sovrapposta                     | €. 80,00/serr |
| Inserimento Traverso (quota fissa)         | €. 40,00 /cad |
| Inserimento Traverso (quota variabile)     | €. 17,00/ml   |
| Serratura 1 punto di chiusura              | €. 70,00      |
| Serratura 3 punti di chiusura              | €. 150,00     |
| Cerniere con collo medio o alto            | €. 28,00/serr |
| Spazzolino Inferiore – Applicazione PS     | + 3%          |
| Contatto magnetico per allarme             | €. 30,00      |
| Maggiorazione per apertura 3DX-4SX-5DX-6SX | €. 50,00      |

| Telaio Z40 | Telaio Z70 | Telaio ZTR | Telaio Z10 Minimal |
|------------|------------|------------|--------------------|
| + 2%       | + 3%       | + 8%       | + 10%              |

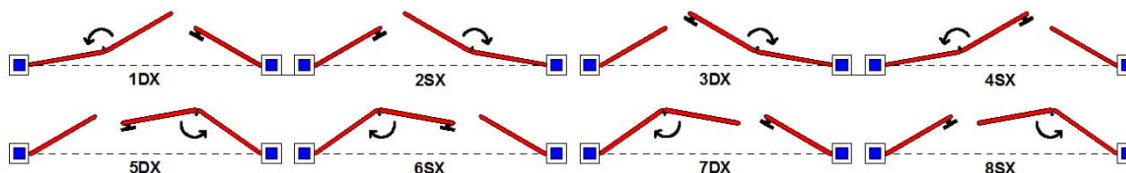
## FINESTRA 3 ANTE

### Compresi nel prezzo di griglia:

- Doga orizzontale o verticale da 80mm SOLO ESTERNA
- Applicazione perimetrale Telaio Z25 Telaio su 3 lati
- Applicazione perimetrale inferiore B (battuta su soglia)
- Chiusura con Spagnoletta
- Catenaccio a scomparsa su 3<sup>a</sup> anta
- N°4 cerniere a 2 ali
- Guarnizioni di tenuta



|         |      | LARGHEZZA |      |      |      |      |      |      |      |      |      |      |      |      |      |
|---------|------|-----------|------|------|------|------|------|------|------|------|------|------|------|------|------|
|         |      | 1200      | 1300 | 1400 | 1500 | 1600 | 1700 | 1800 | 1900 | 2000 | 2100 | 2200 | 2300 | 2400 | 2500 |
| ALTEZZA | 500  | 613       | 613  | 613  | 633  | 635  | 655  | 674  | 677  | 696  | 700  | 719  | 738  | 756  | 775  |
|         | 600  | 613       | 613  | 613  | 633  | 635  | 655  | 674  | 677  | 696  | 700  | 719  | 738  | 756  | 775  |
|         | 700  | 613       | 613  | 613  | 633  | 635  | 655  | 674  | 677  | 696  | 700  | 719  | 738  | 756  | 775  |
|         | 800  | 613       | 613  | 613  | 633  | 635  | 655  | 674  | 677  | 696  | 700  | 719  | 738  | 756  | 775  |
|         | 900  | 642       | 642  | 642  | 663  | 666  | 687  | 708  | 710  | 732  | 734  | 756  | 779  | 801  | 823  |
|         | 1000 | 669       | 669  | 669  | 693  | 696  | 719  | 742  | 745  | 768  | 771  | 795  | 819  | 844  | 868  |
|         | 1100 | 698       | 698  | 698  | 724  | 727  | 750  | 776  | 780  | 805  | 807  | 833  | 859  | 886  | 912  |
|         | 1200 | 727       | 727  | 727  | 752  | 756  | 784  | 810  | 814  | 840  | 844  | 872  | 900  | 929  | 957  |
|         | 1300 | 753       | 753  | 753  | 784  | 786  | 816  | 845  | 848  | 877  | 880  | 910  | 939  | 969  | 998  |
|         | 1400 | 783       | 783  | 783  | 814  | 817  | 848  | 879  | 881  | 913  | 916  | 948  | 979  | 1011 | 1042 |
|         | 1500 | 811       | 811  | 811  | 844  | 847  | 880  | 914  | 916  | 950  | 953  | 984  | 1016 | 1047 | 1079 |
|         | 1600 | 839       | 839  | 839  | 875  | 877  | 913  | 948  | 951  | 984  | 989  | 1021 | 1054 | 1086 | 1119 |
|         | 1700 | 868       | 868  | 868  | 905  | 908  | 944  | 981  | 986  | 1021 | 1024 | 1058 | 1091 | 1125 | 1159 |
|         | 1800 | 895       | 895  | 895  | 934  | 937  | 977  | 1016 | 1019 | 1058 | 1060 | 1095 | 1129 | 1164 | 1199 |
| 1900    | 922  | 922       | 922  | 963  | 966  | 1010 | 1050 | 1052 | 1095 | 1096 | 1131 | 1167 | 1203 | 1238 |      |
| 2000    | 950  | 950       | 950  | 993  | 996  | 1042 | 1085 | 1084 | 1131 | 1131 | 1168 | 1205 | 1242 | 1278 |      |



### Optional:

|   |              |
|---|--------------|
| Chiusura con catenaccio a scomparsa (2° anta)                                   | €. 12,00/cad |
| Chiusura con catenaccio a sormonto (2° anta)                                    | €. 18,00/cad |
| Chiusura con catenaccio incassato   | €. 26,00/cad |
| Maniglia solo interna/esterna (solo in presenza di serratura)                   | €. 16,00     |
| Maniglia passante con esterna ribassata (solo in presenza di serratura)         | €. 30,00     |
| Maniglia passante con interna/esterna ribassata (solo in presenza di serratura) | €. 30,00     |
| Grillo ferma ante con vite da 60mm  | €. 8,00      |
| Grillo ferma ante con vite da 120mm   | €. 10,00     |
| Maxi Grillo ferma ante con vite da 60mm   | €. 10,00     |
| Maxi Grillo ferma ante con vite da 120mm  | €. 12,00     |
| Tassello per cappotto   | €. 15,00/cad |

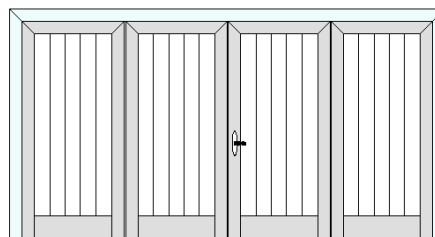
|  |               |
|--|---------------|
| Fermo a pedale                             | €. 35,00/cad  |
| Fermo PERBLOCK Standard                    | €. 26,00/cad  |
| Fermo PERBLOCK ante ad impacchettamento    | €. 30,00/cad  |
| Ferramenta sovrapposta                     | €. 80,00/serr |
| Inserimento Traverso (quota fissa)         | €. 40,00 /cad |
| Inserimento Traverso (quota variabile)     | €. 17,00/ml   |
| Serratura 1 punto di chiusura              | €. 70,00      |
| Serratura 3 punti di chiusura              | €. 150,00     |
| Cerniere con collo medio o alto            | €. 28,00/serr |
| Spazzolino Inferiore – Applicazione PS     | + 3%          |
| Contatto magnetico per allarme             | €. 30,00      |
| Maggiorazione per apertura 5DX-6SX-7DX-8SX | €. 60,00      |

| Telaio Z40 | Telaio Z70 | Telaio ZTR | Telaio Z10 Minimal |
|------------|------------|------------|--------------------|
| + 2%       | + 3%       | + 8%       | + 10%              |

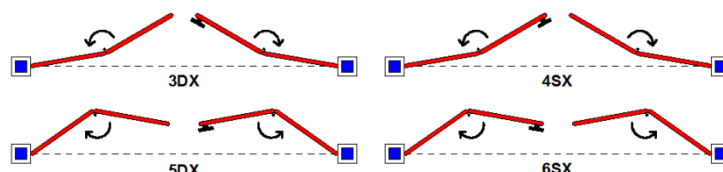
## FINESTRA 4 ANTE

### Compresi nel prezzo di griglia:

- Doga orizzontale o verticale da 80mm SOLO ESTERNA
- Applicazione perimetrale Telaio Z25 Telaio su 3 lati
- Applicazione perimetrale inferiore B (battuta su soglia)
- Chiusura con Spagnoletta
- Catenaccio a scomparsa su 3<sup>a</sup> e 4<sup>a</sup> anta
- N°4 cerniere a 2 ali
- Guarnizioni di tenuta



|         |      | LARGHEZZA |      |      |      |      |      |      |      |      |      |      |      |      |      |      |      |      |
|---------|------|-----------|------|------|------|------|------|------|------|------|------|------|------|------|------|------|------|------|
|         |      | 1600      | 1700 | 1800 | 1900 | 2000 | 2100 | 2200 | 2300 | 2400 | 2500 | 2600 | 2700 | 2800 | 2900 | 3000 | 3100 | 3200 |
| ALTEZZA | 500  | 775       | 779  | 782  | 785  | 805  | 808  | 826  | 846  | 849  | 868  | 887  | 906  | 924  | 943  | 962  | 981  | 1000 |
|         | 600  | 775       | 779  | 782  | 785  | 805  | 808  | 826  | 846  | 849  | 868  | 887  | 906  | 924  | 943  | 962  | 981  | 1000 |
|         | 700  | 775       | 779  | 782  | 785  | 805  | 808  | 826  | 846  | 849  | 868  | 887  | 906  | 924  | 943  | 962  | 981  | 1000 |
|         | 800  | 775       | 779  | 782  | 785  | 805  | 808  | 826  | 846  | 849  | 868  | 887  | 906  | 924  | 943  | 962  | 981  | 1000 |
|         | 900  | 813       | 816  | 819  | 823  | 845  | 847  | 869  | 889  | 892  | 914  | 934  | 954  | 974  | 994  | 1014 | 1034 | 1054 |
|         | 1000 | 851       | 854  | 857  | 860  | 884  | 887  | 910  | 933  | 935  | 959  | 982  | 1005 | 1028 | 1052 | 1075 | 1098 | 1121 |
|         | 1100 | 889       | 892  | 895  | 898  | 923  | 927  | 952  | 977  | 980  | 1004 | 1029 | 1055 | 1080 | 1105 | 1130 | 1155 | 1181 |
|         | 1200 | 927       | 930  | 933  | 936  | 963  | 966  | 994  | 1020 | 1023 | 1050 | 1077 | 1103 | 1129 | 1155 | 1182 | 1208 | 1234 |
|         | 1300 | 964       | 968  | 971  | 974  | 1003 | 1005 | 1035 | 1064 | 1067 | 1096 | 1125 | 1154 | 1184 | 1213 | 1243 | 1272 | 1301 |
|         | 1400 | 1000      | 1004 | 1008 | 1013 | 1042 | 1045 | 1077 | 1107 | 1110 | 1142 | 1172 | 1203 | 1233 | 1264 | 1294 | 1325 | 1355 |
|         | 1500 | 1041      | 1044 | 1047 | 1050 | 1082 | 1086 | 1118 | 1151 | 1153 | 1188 | 1220 | 1251 | 1283 | 1314 | 1346 | 1377 | 1409 |
|         | 1600 | 1082      | 1084 | 1086 | 1088 | 1122 | 1127 | 1159 | 1195 | 1196 | 1234 | 1267 | 1299 | 1332 | 1364 | 1397 | 1430 | 1462 |
|         | 1700 | 1123      | 1124 | 1125 | 1126 | 1162 | 1168 | 1200 | 1239 | 1239 | 1280 | 1314 | 1348 | 1381 | 1415 | 1448 | 1482 | 1516 |
| 1800    | 1164 | 1164      | 1164 | 1164 | 1202 | 1209 | 1241 | 1284 | 1283 | 1327 | 1361 | 1396 | 1431 | 1465 | 1500 | 1535 | 1569 |      |
| 1900    | 1205 | 1204      | 1203 | 1202 | 1242 | 1250 | 1281 | 1328 | 1326 | 1373 | 1409 | 1444 | 1480 | 1516 | 1551 | 1587 | 1623 |      |
| 2000    | 1246 | 1244      | 1242 | 1239 | 1281 | 1291 | 1322 | 1372 | 1369 | 1419 | 1456 | 1493 | 1529 | 1566 | 1603 | 1640 | 1676 |      |



### Optional:

|   |              |
|---|--------------|
| Chiusura con catenaccio a scomparsa (2° anta)                                   | €. 12,00/cad |
| Chiusura con catenaccio a sormonto (2° anta)                                    | €. 18,00/cad |
| Chiusura con catenaccio incassato   | €. 26,00/cad |
| Maniglia solo interna/esterna (solo in presenza di serratura)                   | €. 16,00     |
| Maniglia passante con esterna ribassata (solo in presenza di serratura)         | €. 30,00     |
| Maniglia passante con interna/esterna ribassata (solo in presenza di serratura) | €. 30,00     |
| Maxi Grillo ferma ante con vite da 60mm   | €. 10,00     |
| Maxi Grillo ferma ante con vite da 120mm  | €. 12,00     |
| Tassello per cappotto   | €. 15,00/cad |

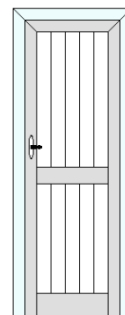
|   |               |
|---|---------------|
| Fermo a pedale                          | €. 35,00/cad  |
| Fermo PERBLOCK ante ad impacchettamento | €. 30,00/cad  |
| Ferramenta sovrapposta                  | €. 80,00/serr |
| Inserimento Traverso (quota fissa)      | €. 40,00/cad  |
| Inserimento Traverso (quota variabile)  | €. 17,00/ml   |
| Serratura 1 punto di chiusura           | €. 70,00      |
| Serratura 3 punti di chiusura           | €. 150,00     |
| Cerniere con collo medio o alto         | €. 28,00/serr |
| Spazzolino Inferiore – Applicazione PS  | + 3%          |
| Contatto magnetico per allarme          | €. 30,00      |
| Maggiorazione per apertura 5DX-6SX      | €. 80,00      |

| Telaio Z40 | Telaio Z70 | Telaio ZTR | Telaio Z10 Minimal |
|------------|------------|------------|--------------------|
| + 2%       | + 3%       | + 8%       | + 10%              |

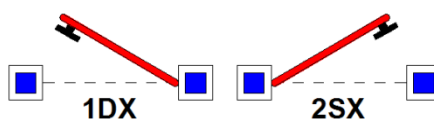
## PORTAFINESTRA 1 ANTA

### Compresi nel prezzo di griglia:

- Doga orizzontale o verticale da 80mm SOLO ESTERNA
- Applicazione perimetrale Telaio Z25 Telaio su 3 lati
- Applicazione perimetrale inferiore B (battuta su soglia)
- Chiusura con Spagnoletta
- N°3 cerniere a 2 ali
- Guarnizioni di tenuta
- Fascia intermedia (non strutturale)



|         |      | LARGHEZZA |     |     |     |     |     |      |
|---------|------|-----------|-----|-----|-----|-----|-----|------|
|         |      | 400       | 500 | 600 | 700 | 800 | 900 | 1000 |
| ALTEZZA | 1900 | 425       | 425 | 448 | 471 | 513 | 535 | 558  |
|         | 2000 | 435       | 435 | 458 | 482 | 527 | 551 | 574  |
|         | 2100 | 445       | 445 | 469 | 494 | 540 | 565 | 591  |
|         | 2200 | 455       | 455 | 481 | 508 | 554 | 580 | 605  |
|         | 2300 | 465       | 465 | 492 | 519 | 567 | 595 | 622  |
|         | 2400 | 475       | 475 | 502 | 531 | 582 | 609 | 638  |
|         | 2500 | 486       | 486 | 514 | 543 | 596 | 625 | 654  |
|         | 2600 | 495       | 495 | 525 | 555 | 609 | 640 | 669  |
|         | 2700 | 504       | 504 | 536 | 566 | 624 | 655 | 685  |
|         | 2800 | 530       | 530 | 561 | 594 | 639 | 669 | 701  |
|         | 2900 | 555       | 555 | 586 | 621 | 654 | 684 | 717  |
|         | 3000 | 580       | 580 | 612 | 648 | 668 | 699 | 732  |
| 3100    | 605  | 605       | 637 | 676 | 683 | 713 | 748 |      |



### Optional:

|   |             |
|---|-------------|
| Chiusura con catenaccio incassato   | € 26,00     |
| Maniglia solo interna/esterna (solo in presenza di serratura)                   | € 16,00     |
| Maniglia passante con esterna ribassata (solo in presenza di serratura)         | € 30,00     |
| Maniglia passante con interna/esterna ribassata (solo in presenza di serratura) | € 30,00     |
| Grillo ferma ante con vite da 60mm  | € 8,00/cad  |
| Grillo ferma ante con vite da 120mm   | € 10,00/cad |
| Tassello per cappotto   | € 15,00/cad |
| Fermo a pedale  | € 35,00/cad |

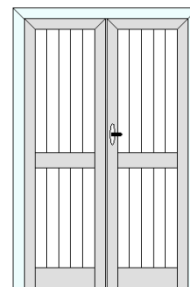
|  |              |
|--|--------------|
| Fermo PERBLOCK Standard                | € 26,00/cad  |
| Ferramenta sovrapposta                 | € 60,00/serr |
| Inserimento Traverso (quota fissa)     | € 40,00/cad  |
| Inserimento Traverso (quota variabile) | € 17,00/ml   |
| Serratura 1 punto di chiusura          | € 70,00      |
| Serratura 3 punti di chiusura          | € 150,00     |
| Cerniere con collo medio o alto        | € 21,00/serr |
| Spazzolino Inferiore – Applicazione PS | + 3%         |
| Contatto magnetico per allarme         | € 30,00      |

| Telaio Z40 | Telaio Z70 | Telaio ZTR | Telaio Z10 Minimal |
|------------|------------|------------|--------------------|
| + 2%       | + 3%       | + 8%       | + 10%              |

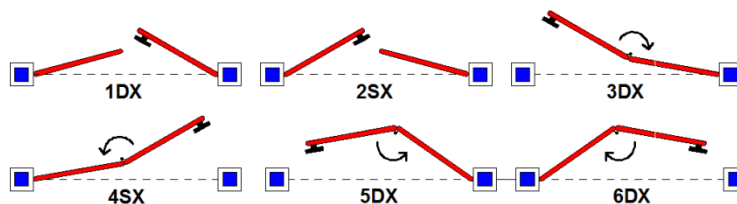
## PORTAFINESTRA 2 ANTE

### Compresi nel prezzo di griglia:

- Doga orizzontale o verticale da 80mm SOLO ESTERNA
- Applicazione perimetrale Telaio Z25 Telaio su 3 lati
- Applicazione perimetrale inferiore B (battuta su soglia)
- Chiusura con Spagnoletta
- N°6 cerniere a 2 ali
- Guarnizioni di tenuta
- Fascia intermedia (non strutturale)



|         |      | LARGHEZZA |      |      |      |      |      |      |      |      |      |      |      |      |      |
|---------|------|-----------|------|------|------|------|------|------|------|------|------|------|------|------|------|
|         |      | 700       | 800  | 900  | 1000 | 1100 | 1200 | 1300 | 1400 | 1500 | 1600 | 1700 | 1800 | 1900 | 2000 |
| ALTEZZA | 1900 | 672       | 672  | 714  | 756  | 762  | 803  | 810  | 849  | 891  | 895  | 937  | 980  | 1023 | 1066 |
|         | 2000 | 690       | 690  | 733  | 777  | 782  | 826  | 831  | 874  | 918  | 922  | 966  | 1010 | 1053 | 1096 |
|         | 2100 | 707       | 707  | 752  | 800  | 804  | 849  | 853  | 899  | 945  | 950  | 996  | 1041 | 1086 | 1131 |
|         | 2200 | 725       | 725  | 772  | 819  | 824  | 873  | 877  | 924  | 972  | 977  | 1024 | 1073 | 1121 | 1169 |
|         | 2300 | 742       | 742  | 791  | 842  | 846  | 895  | 899  | 950  | 999  | 1003 | 1054 | 1103 | 1152 | 1202 |
|         | 2400 | 760       | 760  | 810  | 861  | 866  | 918  | 922  | 974  | 1026 | 1031 | 1082 | 1134 | 1187 | 1239 |
|         | 2500 | 775       | 775  | 829  | 884  | 888  | 942  | 947  | 999  | 1054 | 1058 | 1111 | 1166 | 1221 | 1275 |
|         | 2600 | 792       | 792  | 849  | 906  | 909  | 964  | 969  | 1025 | 1080 | 1085 | 1141 | 1197 | 1254 | 1311 |
|         | 2700 | 810       | 810  | 869  | 926  | 930  | 987  | 992  | 1050 | 1107 | 1111 | 1170 | 1229 | 1288 | 1347 |
|         | 2800 | 856       | 856  | 916  | 976  | 980  | 1039 | 1043 | 1103 | 1163 | 1168 | 1200 | 1260 | 1321 | 1382 |
|         | 2900 | 902       | 902  | 963  | 1026 | 1031 | 1090 | 1095 | 1155 | 1218 | 1164 | 1229 | 1292 | 1355 | 1418 |
|         | 3000 | 949       | 949  | 1011 | 1077 | 1081 | 1142 | 1146 | 1208 | 1274 | 1190 | 1258 | 1323 | 1389 | 1454 |
| 3100    | 995  | 995       | 1058 | 1127 | 1131 | 1193 | 1197 | 1260 | 1330 | 1216 | 1288 | 1355 | 1422 | 1489 |      |



### Optional:

|   |              |
|---|--------------|
| Chiusura con catenaccio a scomparsa (2° anta)                                   | €. 12,00/cad |
| Chiusura con catenaccio a sormonto (2° anta)                                    | €. 18,00/cad |
| Chiusura con catenaccio incassato   | €. 26,00/cad |
| Maniglia solo interna/esterna (solo in presenza di serratura)                   | €. 16,00     |
| Maniglia passante con esterna ribassata (solo in presenza di serratura)         | €. 30,00     |
| Maniglia passante con interna/esterna ribassata (solo in presenza di serratura) | €. 30,00     |
| Grillo ferma ante con vite da 60mm  | €. 8,00      |
| Grillo ferma ante con vite da 120mm   | €. 10,00     |
| Maxi Grillo ferma ante con vite da 60mm   | €. 10,00     |
| Maxi Grillo ferma ante con vite da 120mm  | €. 12,00     |
| Tassello per cappotto   | €. 15,00/cad |

|  |                |
|--|----------------|
| Fermo a pedale                             | €. 35,00/cad   |
| Fermo a pedale                             | €. 35,00/cad   |
| Fermo PERBLOCK Standard                    | €. 26,00/cad   |
| Fermo PERBLOCK ante ad impacchettamento    | €. 30,00/cad   |
| Ferramenta sovrapposta                     | €. 120,00/serr |
| Inserimento Traverso (quota fissa)         | €. 40,00 /cad  |
| Inserimento Traverso (quota variabile)     | €. 17,00/ml    |
| Serratura 1 punto di chiusura              | €. 70,00       |
| Serratura 3 punti di chiusura              | €. 150,00      |
| Cerniere con collo medio o alto            | €. 42,00/serr  |
| Spazzolino Inferiore – Applicazione PS     | + 3%           |
| Contatto magnetico per allarme             | €. 30,00       |
| Maggiorazione per apertura 3DX-4SX-5DX-6SX | €. 50,00       |

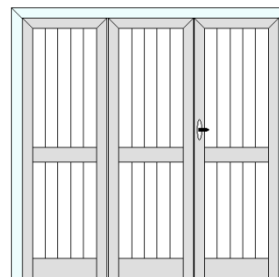
| Telaio Z40 | Telaio Z70 | Telaio ZTR | Telaio Z10 Minimal |
|------------|------------|------------|--------------------|
| + 2%       | + 3%       | + 8%       | + 10%              |



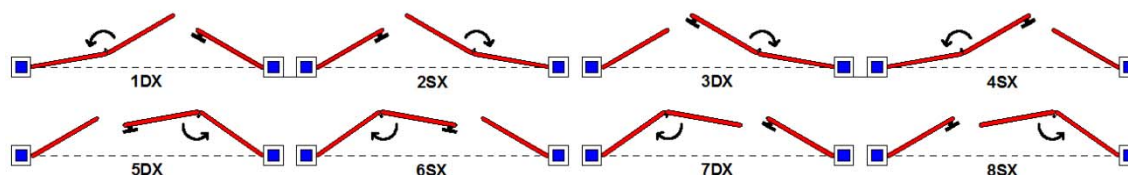
## PORTAFINESTRA 3 ANTE

### Compresi nel prezzo di griglia:

- Doga orizzontale o verticale da 80mm SOLO ESTERNA
- Applicazione perimetrale Telaio Z25 Telaio su 3 lati
- Applicazione perimetrale inferiore B (battuta su soglia)
- Chiusura con Spagnoletta
- Catenaccio a scomparsa su 3<sup>a</sup> anta
- N°6 cerniere a 2 ali
- Guarnizioni di tenuta
- Fascia intermedia



|         |      | LARGHEZZA |      |      |      |      |      |      |      |      |      |      |      |      |      |
|---------|------|-----------|------|------|------|------|------|------|------|------|------|------|------|------|------|
|         |      | 1200      | 1300 | 1400 | 1500 | 1600 | 1700 | 1800 | 1900 | 2000 | 2100 | 2200 | 2300 | 2400 | 2500 |
| ALTEZZA | 1900 | 997       | 997  | 997  | 1039 | 1043 | 1086 | 1127 | 1131 | 1173 | 1176 | 1218 | 1260 | 1302 | 1344 |
|         | 2000 | 1025      | 1025 | 1025 | 1069 | 1074 | 1117 | 1162 | 1166 | 1209 | 1213 | 1256 | 1299 | 1342 | 1385 |
|         | 2100 | 1054      | 1054 | 1054 | 1100 | 1104 | 1149 | 1195 | 1200 | 1245 | 1249 | 1294 | 1339 | 1384 | 1430 |
|         | 2200 | 1081      | 1081 | 1081 | 1130 | 1133 | 1182 | 1230 | 1233 | 1281 | 1285 | 1332 | 1379 | 1426 | 1474 |
|         | 2300 | 1110      | 1110 | 1110 | 1160 | 1164 | 1213 | 1264 | 1268 | 1317 | 1321 | 1372 | 1422 | 1473 | 1523 |
|         | 2400 | 1139      | 1139 | 1139 | 1189 | 1194 | 1246 | 1297 | 1301 | 1353 | 1357 | 1410 | 1462 | 1515 | 1567 |
|         | 2500 | 1167      | 1167 | 1167 | 1220 | 1224 | 1277 | 1331 | 1336 | 1389 | 1393 | 1447 | 1502 | 1557 | 1611 |
|         | 2600 | 1195      | 1195 | 1195 | 1250 | 1254 | 1310 | 1365 | 1369 | 1425 | 1430 | 1485 | 1541 | 1596 | 1652 |
|         | 2700 | 1223      | 1223 | 1223 | 1280 | 1285 | 1342 | 1399 | 1403 | 1461 | 1466 | 1523 | 1580 | 1636 | 1693 |
|         | 2800 | 1251      | 1251 | 1251 | 1311 | 1314 | 1374 | 1433 | 1437 | 1497 | 1503 | 1561 | 1619 | 1676 | 1734 |
|         | 2900 | 1279      | 1279 | 1279 | 1341 | 1343 | 1405 | 1466 | 1470 | 1532 | 1540 | 1599 | 1657 | 1716 | 1775 |
| 3000    | 1308 | 1308      | 1308 | 1372 | 1373 | 1437 | 1500 | 1504 | 1568 | 1577 | 1636 | 1696 | 1756 | 1816 |      |
| 3100    | 1336 | 1336      | 1336 | 1402 | 1402 | 1468 | 1533 | 1538 | 1604 | 1613 | 1674 | 1735 | 1796 | 1857 |      |



### Optional:

|   |              |
|---|--------------|
| Chiusura con catenaccio a scomparsa (2° anta)                                   | €. 12,00/cad |
| Chiusura con catenaccio a sormonto (2° anta)                                    | €. 18,00/cad |
| Chiusura con catenaccio incassato   | €. 26,00/cad |
| Maniglia solo interna/esterna (solo in presenza di serratura)                   | €. 16,00     |
| Maniglia passante con esterna ribassata (solo in presenza di serratura)         | €. 30,00     |
| Maniglia passante con interna/esterna ribassata (solo in presenza di serratura) | €. 30,00     |
| Grillo ferma ante con vite da 60mm  | €. 8,00      |
| Grillo ferma ante con vite da 120mm   | €. 10,00     |
| Maxi Grillo ferma ante con vite da 60mm   | €. 10,00     |
| Maxi Grillo ferma ante con vite da 120mm  | €. 12,00     |
| Tassello per cappotto   | €. 15,00/cad |

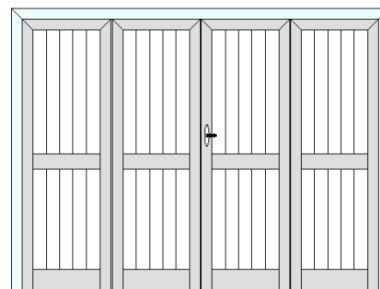
|  |               |
|--|---------------|
| Fermo a pedale                             | €. 35,00/cad  |
| Fermo PERBLOCK Standard                    | €. 26,00/cad  |
| Fermo PERBLOCK ante ad impacchettamento    | €. 30,00/cad  |
| Ferramenta sovrapposta                     | €120,00/serr  |
| Inserimento Traverso (quota fissa)         | €. 40,00 /cad |
| Inserimento Traverso (quota variabile)     | €. 17,00/ml   |
| Serratura 1 punto di chiusura              | €. 70,00      |
| Serratura 3 punti di chiusura              | €. 150,00     |
| Cerniere con collo medio o alto            | €. 42,00/serr |
| Spazzolino Inferiore – Applicazione PS     | + 3%          |
| Contatto magnetico per allarme             | €. 30,00      |
| Maggiorazione per apertura 5DX-6SX-7DX-8SX | €. 60,00      |

| Telaio Z40 | Telaio Z70 | Telaio ZTR | Telaio Z10 Minimal |
|------------|------------|------------|--------------------|
| + 2%       | + 3%       | + 8%       | + 10%              |

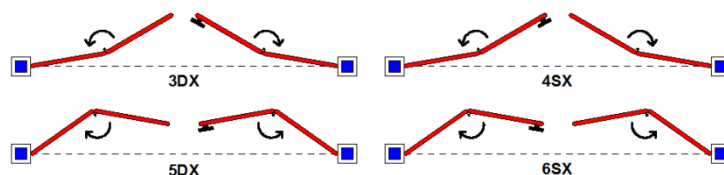
## PORTAFINESTRA 4 ANTE

### Compresi nel prezzo di griglia:

- Doga orizzontale o verticale da 80mm SOLO ESTERNA
- Applicazione perimetrale Telaio Z25 Telaio su 3 lati
- Applicazione perimetrale inferiore B (battuta su soglia)
- Chiusura con Spagnoletta
- Catenaccio a scomparsa su 3<sup>a</sup> e 4<sup>a</sup> anta
- N°6 cerniere a 2 ali
- Guarnizioni di tenuta
- Fascia intermedia



|         |      | LARGHEZZA |      |      |      |      |      |      |      |      |      |      |      |      |      |      |      |      |
|---------|------|-----------|------|------|------|------|------|------|------|------|------|------|------|------|------|------|------|------|
|         |      | 1600      | 1700 | 1800 | 1900 | 2000 | 2100 | 2200 | 2300 | 2400 | 2500 | 2600 | 2700 | 2800 | 2900 | 3000 | 3100 | 3200 |
| ALTEZZA | 1900 | 1305      | 1305 | 1305 | 1309 | 1351 | 1354 | 1396 | 1438 | 1442 | 1484 | 1526 | 1568 | 1610 | 1652 | 1694 | 1736 | 1778 |
|         | 2000 | 1342      | 1342 | 1342 | 1347 | 1391 | 1394 | 1438 | 1482 | 1486 | 1530 | 1573 | 1616 | 1659 | 1703 | 1746 | 1789 | 1832 |
|         | 2100 | 1380      | 1380 | 1380 | 1384 | 1430 | 1434 | 1480 | 1526 | 1529 | 1575 | 1621 | 1666 | 1711 | 1756 | 1801 | 1846 | 1892 |
|         | 2200 | 1418      | 1418 | 1418 | 1422 | 1469 | 1474 | 1522 | 1569 | 1573 | 1621 | 1669 | 1717 | 1766 | 1814 | 1862 | 1910 | 1959 |
|         | 2300 | 1456      | 1456 | 1456 | 1460 | 1509 | 1512 | 1563 | 1612 | 1616 | 1667 | 1716 | 1766 | 1815 | 1864 | 1914 | 1963 | 2012 |
|         | 2400 | 1521      | 1521 | 1521 | 1525 | 1575 | 1580 | 1632 | 1684 | 1687 | 1739 | 1791 | 1842 | 1894 | 1945 | 1997 | 2048 | 2099 |
|         | 2500 | 1559      | 1559 | 1559 | 1563 | 1615 | 1620 | 1674 | 1727 | 1731 | 1784 | 1838 | 1892 | 1945 | 1999 | 2052 | 2106 | 2159 |
|         | 2600 | 1596      | 1596 | 1596 | 1601 | 1655 | 1661 | 1715 | 1771 | 1775 | 1831 | 1885 | 1940 | 1994 | 2049 | 2104 | 2158 | 2213 |
|         | 2700 | 1634      | 1634 | 1634 | 1637 | 1696 | 1699 | 1757 | 1815 | 1819 | 1877 | 1932 | 1988 | 2044 | 2099 | 2155 | 2211 | 2266 |
|         | 2800 | 1672      | 1672 | 1672 | 1675 | 1735 | 1739 | 1798 | 1858 | 1863 | 1923 | 1980 | 2036 | 2093 | 2150 | 2207 | 2263 | 2320 |
|         | 2900 | 1710      | 1710 | 1710 | 1713 | 1774 | 1779 | 1839 | 1901 | 1907 | 1969 | 2027 | 2085 | 2142 | 2200 | 2258 | 2316 | 2373 |
| 3000    | 1748 | 1748      | 1748 | 1751 | 1813 | 1819 | 1880 | 1944 | 1951 | 2015 | 2074 | 2133 | 2192 | 2251 | 2309 | 2368 | 2427 |      |
| 3100    | 1785 | 1785      | 1785 | 1789 | 1852 | 1859 | 1921 | 1987 | 1995 | 2062 | 2121 | 2181 | 2241 | 2301 | 2361 | 2421 | 2481 |      |



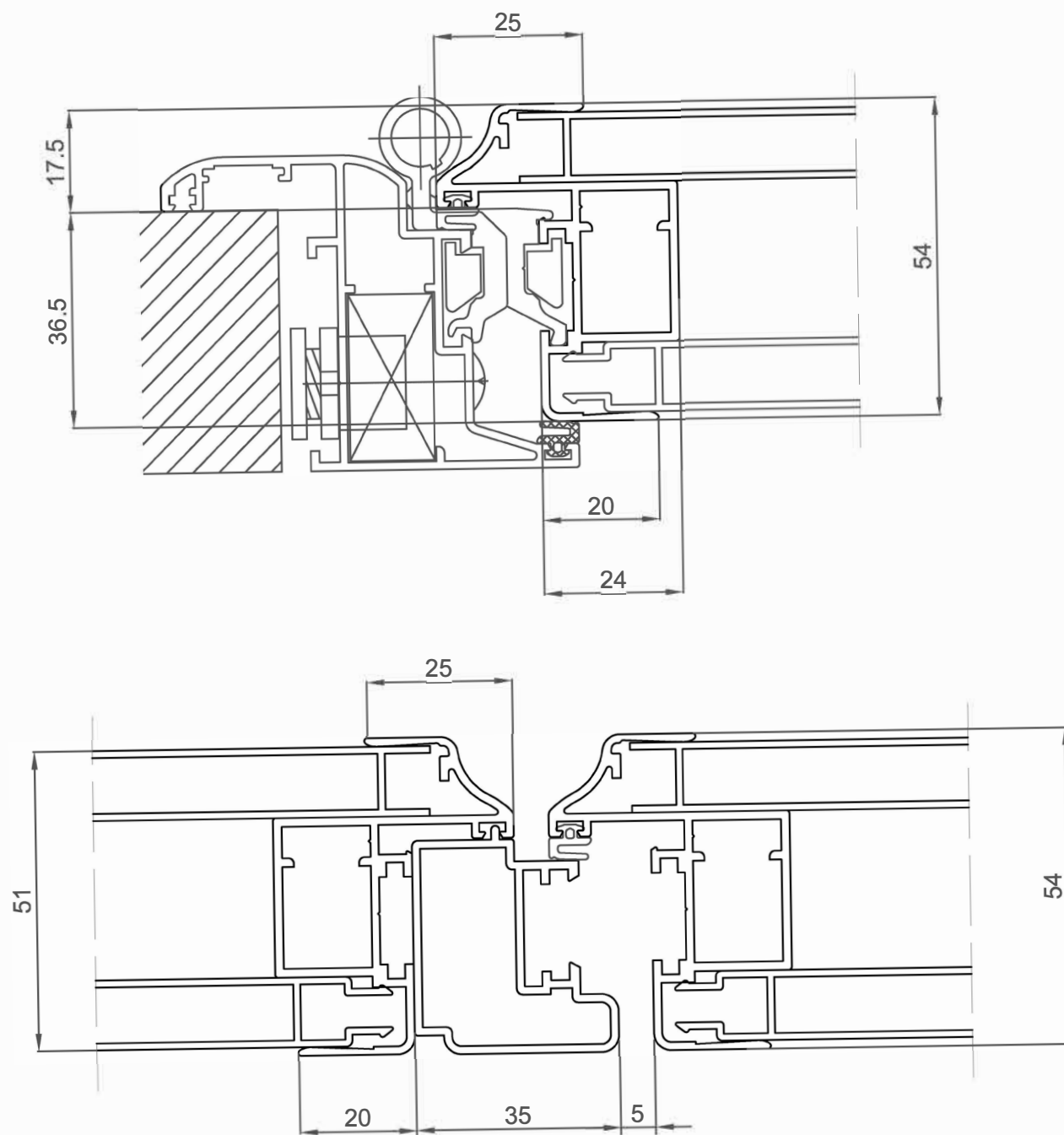
### Optional:

|   |              |
|---|--------------|
| Chiusura con catenaccio a scomparsa (2° anta)                                   | €. 12,00/cad |
| Chiusura con catenaccio a sormonto (2° anta)                                    | €. 18,00/cad |
| Chiusura con catenaccio incassato   | €. 26,00/cad |
| Maniglia solo interna/esterna (solo in presenza di serratura)                   | €. 16,00     |
| Maniglia passante con esterna ribassata (solo in presenza di serratura)         | €. 30,00     |
| Maniglia passante con interna/esterna ribassata (solo in presenza di serratura) | €. 30,00     |
| Maxi Grillo ferma ante con vite da 60mm   | €. 10,00     |
| Maxi Grillo ferma ante con vite da 120mm  | €. 12,00     |
| Tassello per cappotto   | €. 15,00/cad |

|   |                |
|---|----------------|
| Fermo a pedale                          | €. 35,00/cad   |
| Fermo PERBLOCK ante ad impacchettamento | €. 30,00/cad   |
| Ferramenta sovrapposta                  | €. 120,00/serr |
| Inserimento Trasverso (quota fissa)     | €. 40,00 /cad  |
| Inserimento Trasverso (quota variabile) | €. 17,00/ml    |
| Serratura 1 punto di chiusura           | €. 70,00       |
| Serratura 3 punti di chiusura           | €. 150,00      |
| Cerniere con collo medio o alto         | €. 42,00/serr  |
| Spazzolino Inferiore - Applicazione PS  | + 3%           |
| Contatto magnetico per allarme          | €. 30,00       |
| Maggiorazione per apertura 5DX-6SX      | €. 80,00       |

| Telaio Z40 | Telaio Z70 | Telaio ZTR | Telaio Z10 Minimal |
|------------|------------|------------|--------------------|
| + 2%       | + 3%       | + 8%       | + 10%              |

# ST2 - ST3 - ST4



**SCURONI CON TELAIO**

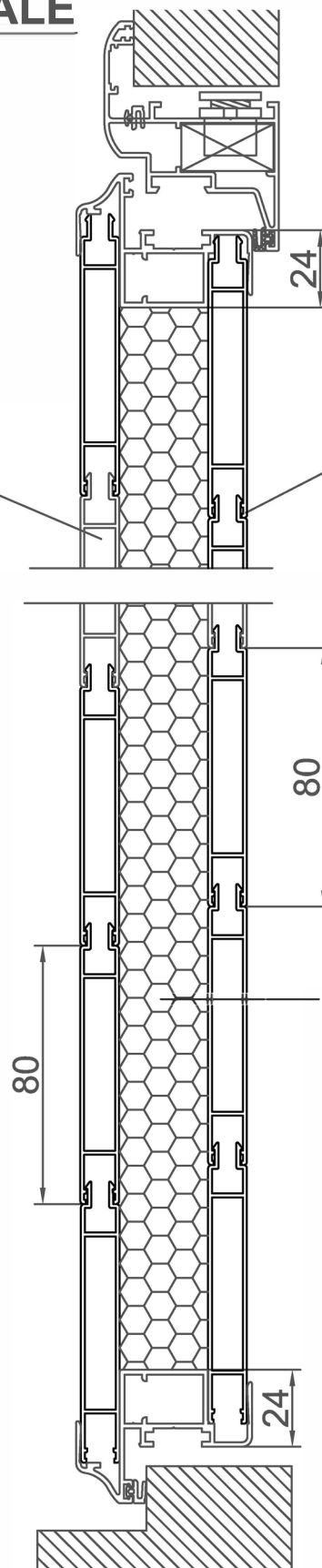
# ST2

## SEZIONE VERTICALE

*DOGA ESTERNA:  
ORIZZONTALE O  
VERTICALE*

*DOGA INTERNA:  
ORIZZONTALE O  
VERTICALE*

*SCURONE FINESTRA  
E PORTAFINESTRA*



*OPZIONALE:  
ISOLAMENTO AGGIUNTIVO  
DELL'OSCURANTE  
MEDIANTE L'INSERIMENTO  
DI PANNELLI COIBENTANTI  
NELL'INTERCAPEDINE TRA  
LE DOGHE.*

***SCURONI CON TELAIO***

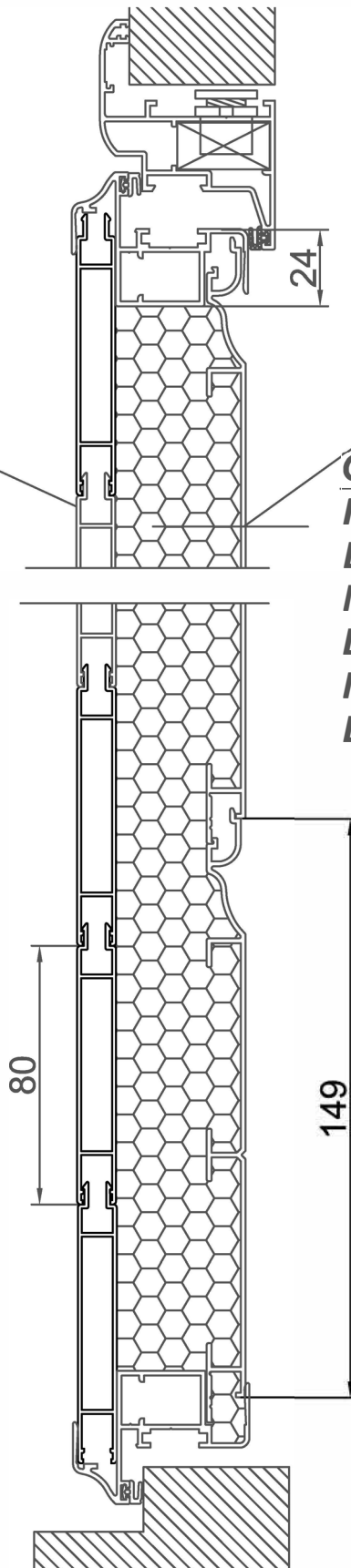
# ST3

**DOGA ESTERNA:  
ORIZZONTALE O  
VERTICALE**

**SCANDOLA INTERNA:  
PROFILO SAGOMATO  
SOLO ORIZZONTALE**

**OPZIONALE:  
ISOLAMENTO AGGIUNTIVO  
DELL'OSCURANTE  
MEDIANTE L'INSERIMENTO  
DI PANNELLI COIBENTANTI  
NELL'INTERCAPEDINE TRA  
LA DOGA E LA SCANDOLA**

**SCURONE FINESTRA  
E PORTAFINESTRA**



**SCURONI CON TELAIO**

# ST4

**SCANDOLA ESTERNA:  
PROFILO SAGOMATO  
SOLO ORIZZONTALE**

**SCANDOLA INTERNA:  
PROFILO SAGOMATO  
SOLO ORIZZONTALE**

**OPZIONALE:  
ISOLAMENTO AGGIUNTIVO  
DELL'OSCURANTE  
MEDIANTE L'INSERIMENTO  
DI PANNELLI COIBENTANTI  
NELL'INTERCAPEDINE TRA  
LE SCANDOLA INTERNA ED  
ESTERNA**

**SCURONE FINESTRA  
E PORTAFINESTRA**

149

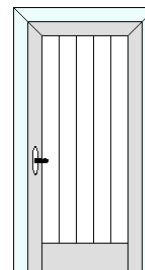
149

**SCURONI CON TELAIO**

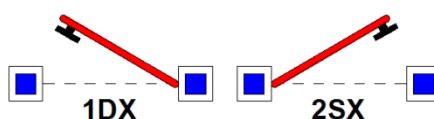
## FINESTRA 1 ANTA

### Compresi nel prezzo di griglia:

- ST2 - Doga orizzontale o verticale da 80mm INTERNA ed ESTERNA
- ST3 - Doga 80mm orizzontale o verticale ESTERNA e scandola INTERNA
- ST4 – Scandola Orizzontale INTERNA ed ESTERNA
- Applicazione perimetrale Telaio Z25 Telaio su 3 lati
- Applicazione perimetrale inferiore B (battuta su soglia)
- Chiusura con Spagnoletta
- N°2 cerniere a 2 ali
- Guarnizioni di tenuta



|         |      | LARGHEZZA |     |     |     |     |     |      |
|---------|------|-----------|-----|-----|-----|-----|-----|------|
|         |      | 400       | 500 | 600 | 700 | 800 | 900 | 1000 |
| ALTEZZA | 500  | 325       | 325 | 334 | 347 | 365 | 377 | 390  |
|         | 600  | 339       | 339 | 350 | 364 | 385 | 398 | 412  |
|         | 700  | 352       | 352 | 366 | 381 | 405 | 419 | 434  |
|         | 800  | 366       | 366 | 382 | 397 | 425 | 440 | 456  |
|         | 900  | 380       | 380 | 397 | 414 | 445 | 461 | 478  |
|         | 1000 | 394       | 394 | 413 | 431 | 464 | 482 | 501  |
|         | 1100 | 408       | 408 | 428 | 448 | 483 | 503 | 523  |
|         | 1200 | 423       | 423 | 444 | 466 | 503 | 524 | 546  |
|         | 1300 | 436       | 436 | 459 | 482 | 523 | 545 | 569  |
|         | 1400 | 451       | 451 | 475 | 499 | 542 | 566 | 591  |
|         | 1500 | 465       | 465 | 491 | 516 | 562 | 587 | 614  |
|         | 1600 | 479       | 479 | 507 | 533 | 582 | 608 | 637  |
|         | 1700 | 493       | 493 | 521 | 550 | 602 | 629 | 660  |
| 1800    | 508  | 508       | 537 | 566 | 622 | 650 | 683 |      |
| 1900    | 522  | 522       | 553 | 583 | 642 | 671 | 706 |      |
| 2000    | 537  | 537       | 569 | 600 | 662 | 692 | 729 |      |



### Optional:

|   |              |
|---|--------------|
| Chiusura con catenaccio incassato   | €. 26,00     |
| Maniglia solo interna/esterna (solo in presenza di serratura)                   | €. 16,00     |
| Maniglia passante con esterna ribassata (solo in presenza di serratura)         | €. 30,00     |
| Maniglia passante con interna/esterna ribassata (solo in presenza di serratura) | €. 30,00     |
| Grillo ferma ante con vite da 60mm  | €. 8,00/cad  |
| Grillo ferma ante con vite da 120mm   | €. 10,00/cad |
| Tassello per cappotto   | €. 15,00/cad |
| Fermo a pedale  | €. 35,00/cad |

|  |               |
|--|---------------|
| Fermo PERBLOCK Standard                | €. 26,00/cad  |
| Ferramenta sovrapposta                 | €. 40,00/serr |
| Serratura 1 punto di chiusura          | €. 70,00      |
| Serratura 3 punti di chiusura          | €. 150,00     |
| Cerniere con collo medio o alto        | €. 14,00/serr |
| Spazzolino Inferiore – Applicazione PS | + 3%          |
| Contatto magnetico per allarme         | €. 30,00      |
| Coibentazione                          | €. 35,00/mq   |

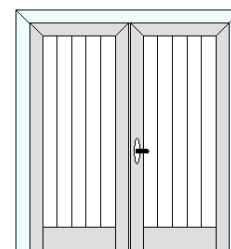
| Telaio Z40 | Telaio Z70 | Telaio ZTR | Telaio Z10 Minimal |
|------------|------------|------------|--------------------|
| + 2%       | + 3%       | + 8%       | + 10%              |



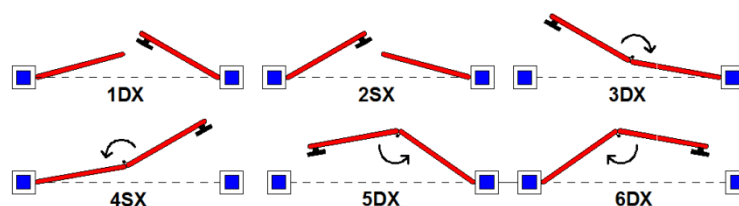
## FINESTRA 2 ANTE

### Compresi nel prezzo di griglia:

- ST2 - Doga orizzontale o verticale da 80mm INTERNA ed ESTERNA
- ST3 - Doga 80mm orizzontale o verticale ESTERNA e scandola INTERNA
- ST4 – Scandola Orizzontale INTERNA ed ESTERNA
- Applicazione perimetrale Telaio Z25 Telaio su 3 lati
- Applicazione perimetrale inferiore B (battuta su soglia)
- Chiusura con Spagnoletta
- N°4 cerniere a 2 ali
- Guarnizioni di tenuta



|         |      | LARGHEZZA |     |     |      |      |      |      |      |      |      |      |      |      |      |
|---------|------|-----------|-----|-----|------|------|------|------|------|------|------|------|------|------|------|
|         |      | 700       | 800 | 900 | 1000 | 1100 | 1200 | 1300 | 1400 | 1500 | 1600 | 1700 | 1800 | 1900 | 2000 |
| ALTEZZA | 500  | 546       | 546 | 573 | 599  | 604  | 630  | 635  | 662  | 688  | 692  | 720  | 747  | 774  | 802  |
|         | 600  | 546       | 546 | 573 | 599  | 604  | 630  | 635  | 662  | 688  | 692  | 720  | 747  | 774  | 802  |
|         | 700  | 546       | 546 | 573 | 599  | 604  | 630  | 635  | 662  | 688  | 692  | 720  | 747  | 774  | 802  |
|         | 800  | 546       | 546 | 573 | 599  | 604  | 630  | 635  | 662  | 688  | 692  | 720  | 747  | 774  | 802  |
|         | 900  | 570       | 570 | 599 | 628  | 633  | 662  | 666  | 696  | 725  | 729  | 759  | 788  | 817  | 847  |
|         | 1000 | 594       | 594 | 625 | 657  | 662  | 693  | 698  | 730  | 762  | 767  | 798  | 830  | 861  | 893  |
|         | 1100 | 617       | 617 | 651 | 686  | 690  | 725  | 729  | 764  | 798  | 804  | 838  | 873  | 908  | 942  |
|         | 1200 | 640       | 640 | 678 | 714  | 720  | 756  | 761  | 798  | 836  | 840  | 877  | 914  | 951  | 987  |
|         | 1300 | 664       | 664 | 704 | 744  | 748  | 788  | 793  | 833  | 873  | 877  | 917  | 957  | 997  | 1037 |
|         | 1400 | 687       | 687 | 730 | 772  | 777  | 819  | 825  | 867  | 910  | 914  | 957  | 1000 | 1043 | 1086 |
|         | 1500 | 710       | 710 | 756 | 802  | 806  | 851  | 856  | 901  | 947  | 951  | 997  | 1043 | 1089 | 1136 |
|         | 1600 | 734       | 734 | 783 | 830  | 835  | 882  | 888  | 935  | 983  | 987  | 1037 | 1086 | 1136 | 1185 |
|         | 1700 | 758       | 758 | 808 | 859  | 864  | 914  | 919  | 970  | 1020 | 1024 | 1077 | 1129 | 1182 | 1234 |
| 1800    | 782  | 782       | 834 | 888 | 893  | 945  | 951  | 1004 | 1057 | 1061 | 1117 | 1172 | 1228 | 1284 |      |
| 1900    | 806  | 806       | 860 | 916 | 922  | 977  | 982  | 1039 | 1094 | 1098 | 1157 | 1215 | 1274 | 1333 |      |
| 2000    | 830  | 830       | 887 | 944 | 952  | 1008 | 1014 | 1074 | 1130 | 1134 | 1196 | 1258 | 1320 | 1382 |      |



### Optional:

|   |              |
|---|--------------|
| Chiusura con catenaccio a scomparsa (2° anta)                                   | €. 12,00/cad |
| Chiusura con catenaccio a sormonto (2° anta)                                    | €. 18,00/cad |
| Chiusura con catenaccio incassato   | €. 26,00/cad |
| Maniglia solo interna/esterna (solo in presenza di serratura)                   | €. 16,00     |
| Maniglia passante con esterna ribassata (solo in presenza di serratura)         | €. 30,00     |
| Maniglia passante con interna/esterna ribassata (solo in presenza di serratura) | €. 30,00     |
| Grillo ferma ante con vite da 60mm  | €. 8,00      |
| Grillo ferma ante con vite da 120mm   | €. 10,00     |
| Maxi Grillo ferma ante con vite da 60mm   | €. 10,00     |
| Maxi Grillo ferma ante con vite da 120mm  | €. 12,00     |
| Tassello per cappotto   | €. 15,00/cad |

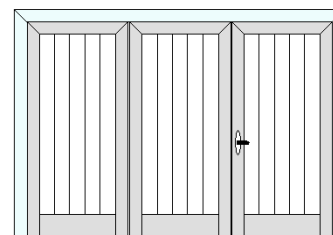
|  |               |
|--|---------------|
| Fermo a pedale                             | €. 35,00/cad  |
| Fermo PERBLOCK Standard                    | €. 26,00/cad  |
| Fermo PERBLOCK ante ad impacchettamento    | €. 30,00/cad  |
| Ferramenta sovrapposta                     | €. 80,00/serr |
| Serratura 1 punto di chiusura              | €. 70,00      |
| Serratura 3 punti di chiusura              | €. 150,00     |
| Cerniere con collo medio o alto            | €. 28,00/serr |
| Spazzolino Inferiore – Applicazione PS     | + 3%          |
| Contatto magnetico per allarme             | €. 30,00      |
| Coibentazione                              | €. 35,00/mq   |
| Maggiorazione per apertura 3DX-4SX-5DX-6SX | €. 50,00      |

| Telaio Z40 | Telaio Z70 | Telaio ZTR | Telaio Z10 Minimal |
|------------|------------|------------|--------------------|
| + 2%       | + 3%       | + 8%       | + 10%              |

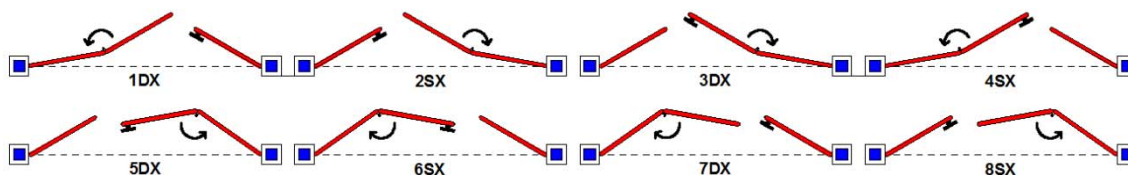
## FINESTRA 3 ANTE

**Compresi nel prezzo di griglia:**

- ST2 - Doga orizzontale o verticale da 80mm INTERNA ed ESTERNA
- ST3 - Doga 80mm orizzontale o verticale ESTERNA e scandola INTERNA
- ST4 – Scandola Orizzontale INTERNA ed ESTERNA
- Applicazione perimetrale Telaio Z25 Telaio su 3 lati
- Applicazione perimetrale inferiore B (battuta su soglia)
- Chiusura con Spagnoletta
- Catenaccio a scomparsa su 3<sup>a</sup> anta
- N°4 cerniere a 2 ali
- Guarnizioni di tenuta



|         |      | LARGHEZZA |      |      |      |      |      |      |      |      |      |      |      |      |      |
|---------|------|-----------|------|------|------|------|------|------|------|------|------|------|------|------|------|
|         |      | 1200      | 1300 | 1400 | 1500 | 1600 | 1700 | 1800 | 1900 | 2000 | 2100 | 2200 | 2300 | 2400 | 2500 |
| ALTEZZA | 500  | 850       | 850  | 850  | 877  | 880  | 908  | 935  | 939  | 965  | 970  | 997  | 1024 | 1052 | 1079 |
|         | 600  | 850       | 850  | 850  | 877  | 880  | 908  | 935  | 939  | 965  | 970  | 997  | 1024 | 1052 | 1079 |
|         | 700  | 850       | 850  | 850  | 877  | 880  | 908  | 935  | 939  | 965  | 970  | 997  | 1024 | 1052 | 1079 |
|         | 800  | 850       | 850  | 850  | 877  | 880  | 908  | 935  | 939  | 965  | 970  | 997  | 1024 | 1052 | 1079 |
|         | 900  | 890       | 890  | 890  | 919  | 923  | 952  | 982  | 985  | 1016 | 1019 | 1049 | 1080 | 1110 | 1141 |
|         | 1000 | 929       | 929  | 929  | 962  | 965  | 997  | 1028 | 1034 | 1065 | 1070 | 1102 | 1133 | 1165 | 1196 |
|         | 1100 | 969       | 969  | 969  | 1003 | 1008 | 1041 | 1077 | 1081 | 1117 | 1120 | 1154 | 1189 | 1224 | 1258 |
|         | 1200 | 1008      | 1008 | 1008 | 1044 | 1049 | 1087 | 1124 | 1129 | 1166 | 1170 | 1208 | 1246 | 1284 | 1321 |
|         | 1300 | 1046      | 1046 | 1046 | 1087 | 1090 | 1132 | 1172 | 1176 | 1216 | 1222 | 1262 | 1301 | 1341 | 1381 |
|         | 1400 | 1086      | 1086 | 1086 | 1129 | 1133 | 1176 | 1220 | 1223 | 1266 | 1271 | 1314 | 1357 | 1400 | 1443 |
|         | 1500 | 1126      | 1126 | 1126 | 1170 | 1175 | 1222 | 1268 | 1271 | 1317 | 1321 | 1367 | 1412 | 1457 | 1502 |
|         | 1600 | 1164      | 1164 | 1164 | 1213 | 1216 | 1266 | 1314 | 1318 | 1367 | 1371 | 1419 | 1467 | 1516 | 1564 |
|         | 1700 | 1204      | 1204 | 1204 | 1254 | 1259 | 1311 | 1361 | 1368 | 1417 | 1420 | 1472 | 1523 | 1574 | 1626 |
|         | 1800 | 1242      | 1242 | 1242 | 1296 | 1300 | 1355 | 1409 | 1414 | 1467 | 1469 | 1524 | 1579 | 1633 | 1688 |
| 1900    | 1279 | 1279      | 1279 | 1338 | 1341 | 1399 | 1456 | 1460 | 1518 | 1519 | 1577 | 1634 | 1692 | 1750 |      |
| 2000    | 1317 | 1317      | 1317 | 1380 | 1382 | 1443 | 1503 | 1506 | 1568 | 1568 | 1629 | 1690 | 1751 | 1812 |      |



**Optional:**

|   |              |
|---|--------------|
| Chiusura con catenaccio a scomparsa (2° anta)                                   | €. 12,00/cad |
| Chiusura con catenaccio a sormonto (2° anta)                                    | €. 18,00/cad |
| Chiusura con catenaccio incassato   | €. 26,00/cad |
| Maniglia solo interna/esterna (solo in presenza di serratura)                   | €. 16,00     |
| Maniglia passante con esterna ribassata (solo in presenza di serratura)         | €. 30,00     |
| Maniglia passante con interna/esterna ribassata (solo in presenza di serratura) | €. 30,00     |
| Grillo ferma ante con vite da 60mm  | €. 8,00      |
| Grillo ferma ante con vite da 120mm   | €. 10,00     |
| Maxi Grillo ferma ante con vite da 60mm   | €. 10,00     |
| Maxi Grillo ferma ante con vite da 120mm  | €. 12,00     |
| Tassello per cappotto   | €. 15,00/cad |

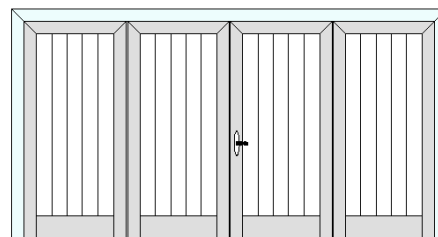
|  |               |
|--|---------------|
| Fermo a pedale                             | €. 35,00/cad  |
| Fermo PERBLOCK Standard                    | €. 26,00/cad  |
| Fermo PERBLOCK ante ad impacchettamento    | €. 30,00/cad  |
| Ferramenta sovrapposta                     | €. 80,00/serr |
| Serratura 1 punto di chiusura              | €. 70,00      |
| Serratura 3 punti di chiusura              | €. 150,00     |
| Cerniere con collo medio o alto            | €. 28,00/serr |
| Spazzolino Inferiore – Applicazione PS     | + 3%          |
| Contatto magnetico per allarme             | €. 30,00      |
| Coibentazione                              | €. 35,00/mq   |
| Maggiorazione per apertura 5DX-6SX-7DX-8SX | €. 60,00      |

| Telaio Z40 | Telaio Z70 | Telaio ZTR | Telaio Z10 Minimal |
|------------|------------|------------|--------------------|
| + 2%       | + 3%       | + 8%       | + 10%              |

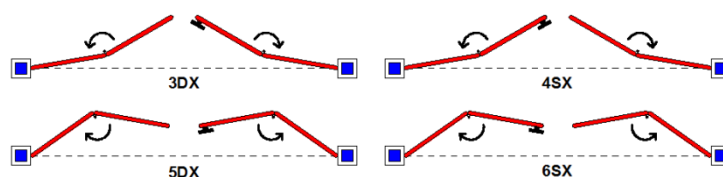
## FINESTRA 4 ANTE

**Compresi nel prezzo di griglia:**

- ST2 - Doga orizzontale o verticale da 80mm INTERNA ed ESTERNA
- ST3 - Doga 80mm orizzontale o verticale ESTERNA e scandola INTERNA
- ST4 – Scandola Orizzontale INTERNA ed ESTERNA
- Applicazione perimetrale Telaio Z25 Telaio su 3 lati
- Applicazione perimetrale inferiore B (battuta su soglia)
- Chiusura con Spagnoletta
- Catenaccio a scomparsa su 3<sup>a</sup> e 4<sup>a</sup> anta
- N°4 cerniere a 2 ali
- Guarnizioni di tenuta



|         |      | LARGHEZZA |      |      |      |      |      |      |      |      |      |      |      |      |      |      |      |      |
|---------|------|-----------|------|------|------|------|------|------|------|------|------|------|------|------|------|------|------|------|
|         |      | 1600      | 1700 | 1800 | 1900 | 2000 | 2100 | 2200 | 2300 | 2400 | 2500 | 2600 | 2700 | 2800 | 2900 | 3000 | 3100 | 3200 |
| ALTEZZA | 500  | 1085      | 1085 | 1085 | 1089 | 1116 | 1120 | 1147 | 1173 | 1178 | 1204 | 1230 | 1256 | 1283 | 1309 | 1335 | 1361 | 1388 |
|         | 600  | 1085      | 1085 | 1085 | 1089 | 1116 | 1120 | 1147 | 1173 | 1178 | 1204 | 1230 | 1256 | 1283 | 1309 | 1335 | 1361 | 1388 |
|         | 700  | 1085      | 1085 | 1085 | 1089 | 1116 | 1120 | 1147 | 1173 | 1178 | 1204 | 1230 | 1256 | 1283 | 1309 | 1335 | 1361 | 1388 |
|         | 800  | 1085      | 1085 | 1085 | 1089 | 1116 | 1120 | 1147 | 1173 | 1178 | 1204 | 1230 | 1256 | 1283 | 1309 | 1335 | 1361 | 1388 |
|         | 900  | 1138      | 1138 | 1138 | 1142 | 1171 | 1175 | 1205 | 1234 | 1238 | 1267 | 1296 | 1326 | 1355 | 1384 | 1414 | 1443 | 1473 |
|         | 1000 | 1190      | 1190 | 1190 | 1194 | 1227 | 1230 | 1263 | 1294 | 1298 | 1331 | 1362 | 1394 | 1425 | 1457 | 1488 | 1520 | 1551 |
|         | 1100 | 1243      | 1243 | 1243 | 1247 | 1281 | 1286 | 1320 | 1355 | 1359 | 1394 | 1428 | 1463 | 1498 | 1532 | 1567 | 1602 | 1636 |
|         | 1200 | 1295      | 1295 | 1295 | 1299 | 1337 | 1341 | 1378 | 1416 | 1420 | 1457 | 1495 | 1532 | 1570 | 1608 | 1646 | 1684 | 1721 |
|         | 1300 | 1348      | 1348 | 1348 | 1352 | 1392 | 1396 | 1436 | 1477 | 1480 | 1521 | 1561 | 1601 | 1641 | 1680 | 1720 | 1760 | 1800 |
|         | 1400 | 1400      | 1400 | 1400 | 1404 | 1447 | 1452 | 1494 | 1537 | 1541 | 1584 | 1627 | 1670 | 1713 | 1756 | 1799 | 1842 | 1885 |
|         | 1500 | 1453      | 1453 | 1453 | 1457 | 1502 | 1506 | 1552 | 1598 | 1602 | 1647 | 1693 | 1739 | 1785 | 1832 | 1878 | 1924 | 1970 |
|         | 1600 | 1542      | 1542 | 1542 | 1546 | 1594 | 1599 | 1648 | 1696 | 1699 | 1748 | 1799 | 1845 | 1891 | 1938 | 1984 | 2030 | 2076 |
|         | 1700 | 1594      | 1594 | 1594 | 1599 | 1650 | 1654 | 1706 | 1756 | 1760 | 1810 | 1861 | 1911 | 1961 | 2011 | 2061 | 2111 | 2161 |
|         | 1800 | 1647      | 1647 | 1647 | 1651 | 1706 | 1710 | 1763 | 1817 | 1821 | 1875 | 1929 | 1983 | 2037 | 2091 | 2145 | 2199 | 2253 |
| 1900    | 1699 | 1699      | 1699 | 1704 | 1761 | 1766 | 1821 | 1878 | 1882 | 1940 | 1997 | 2054 | 2111 | 2168 | 2225 | 2282 | 2339 |      |
| 2000    | 1752 | 1752      | 1752 | 1756 | 1817 | 1821 | 1879 | 1939 | 1943 | 2007 | 2067 | 2127 | 2187 | 2247 | 2307 | 2367 | 2427 |      |



**Optional:**

|   |              |
|---|--------------|
| Chiusura con catenaccio a scomparsa (2° anta)                                   | €. 12,00/cad |
| Chiusura con catenaccio a sormonto (2° anta)                                    | €. 18,00/cad |
| Chiusura con catenaccio incassato   | €. 26,00/cad |
| Maniglia solo interna/esterna (solo in presenza di serratura)                   | €. 16,00     |
| Maniglia passante con esterna ribassata (solo in presenza di serratura)         | €. 30,00     |
| Maniglia passante con interna/esterna ribassata (solo in presenza di serratura) | €. 30,00     |
| Maxi Grillo ferma ante con vite da 60mm   | €. 10,00     |
| Maxi Grillo ferma ante con vite da 120mm  | €. 12,00     |
| Tassello per cappotto   | €. 15,00/cad |

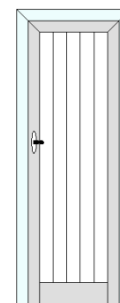
|   |               |
|---|---------------|
| Fermo a pedale                          | €. 35,00/cad  |
| Fermo PERBLOCK ante ad impacchettamento | €. 30,00/cad  |
| Ferramenta sovrapposta                  | €. 80,00/serr |
| Serratura 1 punto di chiusura           | €. 70,00      |
| Serratura 3 punti di chiusura           | €. 150,00     |
| Cerniere con collo medio o alto         | €. 28,00/serr |
| Spazzolino Inferiore – Applicazione PS  | + 3%          |
| Contatto magnetico per allarme          | €. 30,00      |
| Coibentazione                           | €. 35,00/mq   |
| Maggiorazione per apertura 5DX-6SX      | €. 80,00      |

| Telaio Z40 | Telaio Z70 | Telaio ZTR | Telaio Z10 Minimal |
|------------|------------|------------|--------------------|
| + 2%       | + 3%       | + 8%       | + 10%              |

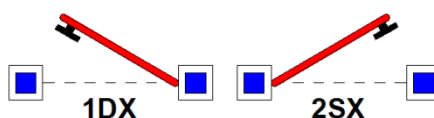
## PORTAFINESTRA 1 ANTA

**Compresi nel prezzo di griglia:**

- ST2 - Doga orizzontale o verticale da 80mm INTERNA ed ESTERNA
- ST3 - Doga 80mm orizzontale o verticale ESTERNA e scandola INTERNA
- ST4 – Scandola Orizzontale INTERNA ed ESTERNA
- Applicazione perimetrale Telaio Z25 Telaio su 3 lati
- Applicazione perimetrale inferiore B (battuta su soglia)
- Chiusura con Spagnoletta
- N°3 cerniere a 2 ali
- Guamizioni di tenuta



|         |      | LARGHEZZA |     |     |     |     |      |      |
|---------|------|-----------|-----|-----|-----|-----|------|------|
|         |      | 400       | 500 | 600 | 700 | 800 | 900  | 1000 |
| ALTEZZA | 1900 | 588       | 588 | 621 | 653 | 710 | 742  | 774  |
|         | 2000 | 603       | 603 | 636 | 669 | 726 | 758  | 790  |
|         | 2100 | 617       | 617 | 651 | 686 | 749 | 784  | 818  |
|         | 2200 | 630       | 630 | 666 | 703 | 768 | 805  | 840  |
|         | 2300 | 645       | 645 | 682 | 720 | 788 | 825  | 863  |
|         | 2400 | 659       | 659 | 698 | 735 | 807 | 846  | 885  |
|         | 2500 | 672       | 672 | 712 | 752 | 827 | 867  | 907  |
|         | 2600 | 687       | 687 | 728 | 769 | 846 | 888  | 929  |
|         | 2700 | 701       | 701 | 744 | 786 | 866 | 909  | 951  |
|         | 2800 | 734       | 734 | 779 | 823 | 886 | 930  | 973  |
|         | 2900 | 768       | 768 | 813 | 859 | 906 | 951  | 995  |
| 3000    | 802  | 802       | 848 | 896 | 926 | 972 | 1017 |      |
| 3100    | 835  | 835       | 882 | 933 | 945 | 993 | 1039 |      |



**Optional:**

|   |              |
|---|--------------|
| Chiusura con catenaccio incassato   | €. 26,00     |
| Maniglia solo interna/esterna (solo in presenza di serratura)                   | €. 16,00     |
| Maniglia passante con esterna ribassata (solo in presenza di serratura)         | €. 30,00     |
| Maniglia passante con interna/esterna ribassata (solo in presenza di serratura) | €. 30,00     |
| Grillo ferma ante con vite da 60mm  | €. 8,00/cad  |
| Grillo ferma ante con vite da 120mm   | €. 10,00/cad |
| Tassello per cappotto   | €. 15,00/cad |
| Fermo a pedale  | €. 35,00/cad |

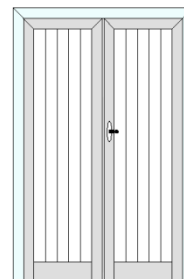
|  |               |
|--|---------------|
| Fermo PERBLOCK Standard                | €. 26,00/cad  |
| Ferramenta sovrapposta                 | €. 60,00/serr |
| Serratura 1 punto di chiusura          | €. 70,00      |
| Serratura 3 punti di chiusura          | €. 150,00     |
| Cerniere con collo medio o alto        | €. 21,00/serr |
| Spazzolino Inferiore – Applicazione PS | + 3%          |
| Contatto magnetico per allarme         | €. 30,00      |
| Coibentazione                          | €. 35,00/mq   |

| Telaio Z40 | Telaio Z70 | Telaio ZTR | Telaio Z10 Minimal |
|------------|------------|------------|--------------------|
| + 2%       | + 3%       | + 8%       | + 10%              |

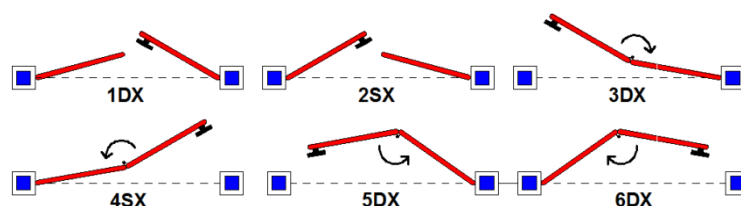
## PORTAFINESTRA 2 ANTE

### Compresi nel prezzo di griglia:

- ST2 - Doga orizzontale o verticale da 80mm INTERNA ed ESTERNA
- ST3 - Doga 80mm orizzontale o verticale ESTERNA e scandola INTERNA
- ST4 – Scandola Orizzontale INTERNA ed ESTERNA
- Applicazione perimetrale Telaio Z25 Telaio su 3 lati
- Applicazione perimetrale inferiore B (battuta su soglia)
- Chiusura con Spagnoletta
- N°6 cerniere a 2 ali
- Guarnizioni di tenuta



|         |      | LARGHEZZA |      |      |      |      |      |      |      |      |      |      |      |      |      |
|---------|------|-----------|------|------|------|------|------|------|------|------|------|------|------|------|------|
|         |      | 700       | 800  | 900  | 1000 | 1100 | 1200 | 1300 | 1400 | 1500 | 1600 | 1700 | 1800 | 1900 | 2000 |
| ALTEZZA | 1900 | 933       | 933  | 991  | 1049 | 1056 | 1113 | 1120 | 1179 | 1236 | 1243 | 1300 | 1359 | 1418 | 1477 |
|         | 2000 | 957       | 957  | 1018 | 1079 | 1085 | 1146 | 1151 | 1213 | 1274 | 1280 | 1341 | 1402 | 1463 | 1524 |
|         | 2100 | 980       | 980  | 1044 | 1108 | 1115 | 1178 | 1184 | 1248 | 1312 | 1317 | 1381 | 1445 | 1509 | 1573 |
|         | 2200 | 1004      | 1004 | 1071 | 1138 | 1144 | 1210 | 1216 | 1283 | 1349 | 1355 | 1421 | 1488 | 1556 | 1623 |
|         | 2300 | 1028      | 1028 | 1098 | 1167 | 1173 | 1243 | 1248 | 1317 | 1386 | 1393 | 1462 | 1531 | 1601 | 1670 |
|         | 2400 | 1053      | 1053 | 1124 | 1196 | 1203 | 1274 | 1280 | 1352 | 1424 | 1430 | 1502 | 1574 | 1647 | 1719 |
|         | 2500 | 1076      | 1076 | 1151 | 1226 | 1231 | 1307 | 1312 | 1386 | 1462 | 1467 | 1542 | 1617 | 1693 | 1769 |
|         | 2600 | 1100      | 1100 | 1178 | 1255 | 1260 | 1338 | 1344 | 1422 | 1499 | 1505 | 1583 | 1661 | 1738 | 1816 |
|         | 2700 | 1124      | 1124 | 1204 | 1285 | 1290 | 1371 | 1376 | 1457 | 1537 | 1543 | 1624 | 1704 | 1783 | 1863 |
|         | 2800 | 1188      | 1188 | 1270 | 1353 | 1359 | 1442 | 1448 | 1531 | 1614 | 1581 | 1665 | 1747 | 1829 | 1910 |
|         | 2900 | 1252      | 1252 | 1336 | 1421 | 1428 | 1514 | 1521 | 1606 | 1692 | 1619 | 1706 | 1790 | 1874 | 1958 |
|         | 3000 | 1316      | 1316 | 1402 | 1489 | 1498 | 1585 | 1593 | 1680 | 1770 | 1656 | 1747 | 1833 | 1919 | 2005 |
| 3100    | 1380 | 1380      | 1468 | 1558 | 1567 | 1656 | 1666 | 1755 | 1847 | 1694 | 1788 | 1876 | 1964 | 2052 |      |



### Optional:

|   |              |
|---|--------------|
| Chiusura con catenaccio a scomparsa (2° anta)                                   | €. 12,00/cad |
| Chiusura con catenaccio a sormonto (2° anta)                                    | €. 18,00/cad |
| Chiusura con catenaccio incassato   | €. 26,00/cad |
| Maniglia solo interna/esterna (solo in presenza di serratura)                   | €. 16,00     |
| Maniglia passante con esterna ribassata (solo in presenza di serratura)         | €. 30,00     |
| Maniglia passante con interna/esterna ribassata (solo in presenza di serratura) | €. 30,00     |
| Grillo ferma ante con vite da 60mm  | €. 8,00      |
| Grillo ferma ante con vite da 120mm   | €. 10,00     |
| Maxi Grillo ferma ante con vite da 60mm   | €. 10,00     |
| Maxi Grillo ferma ante con vite da 120mm  | €. 12,00     |
| Tassello per cappotto   | €. 15,00/cad |

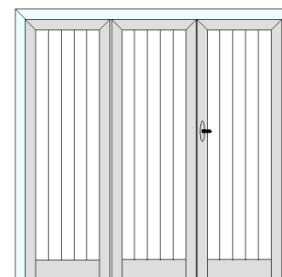
|  |                |
|--|----------------|
| Fermo a pedale                             | €. 35,00/cad   |
| Fermo PERBLOCK Standard                    | €. 26,00/cad   |
| Fermo PERBLOCK ante ad impacchettamento    | €. 30,00/cad   |
| Ferramenta sovrapposta                     | €. 120,00/serr |
| Serratura 1 punto di chiusura              | €. 70,00       |
| Serratura 3 punti di chiusura              | €. 150,00      |
| Cerniere con collo medio o alto            | €. 42,00/serr  |
| Spazzolino Inferiore – Applicazione PS     | + 3%           |
| Contatto magnetico per allarme             | €. 30,00       |
| Coibentazione                              | €. 35,00/mq    |
| Maggiorazione per apertura 3DX-4SX-5DX-6SX | €. 50,00       |

| Telaio Z40 | Telaio Z70 | Telaio ZTR | Telaio Z10 Minimal |
|------------|------------|------------|--------------------|
| + 2%       | + 3%       | + 8%       | + 10%              |

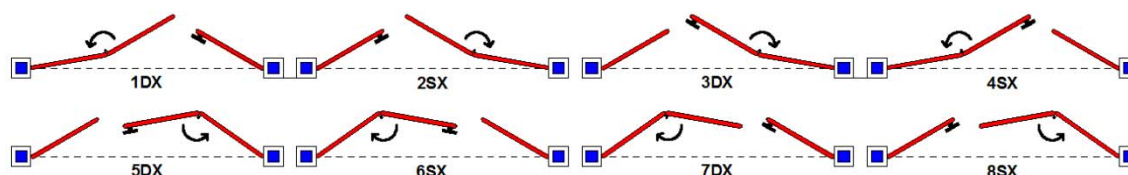
## PORTAFINESTRA 3 ANTE

### Compresi nel prezzo di griglia:

- ST2 - Doga orizzontale o verticale da 80mm INTERNA ed ESTERNA
- ST3 - Doga 80mm orizzontale o verticale ESTERNA e scandola INTERNA
- ST4 – Scandola Orizzontale INTERNA ed ESTERNA
- Applicazione perimetrale Telaio Z25 Telaio su 3 lati
- Applicazione perimetrale inferiore B (battuta su soglia)
- Chiusura con Spagnoletta
- Catenaccio a scomparsa su 3ª anta
- N°6 cerniere a 2 ali
- Guarnizioni di tenuta



|         |      | LARGHEZZA |      |      |      |      |      |      |      |      |      |      |      |      |      |
|---------|------|-----------|------|------|------|------|------|------|------|------|------|------|------|------|------|
|         |      | 1200      | 1300 | 1400 | 1500 | 1600 | 1700 | 1800 | 1900 | 2000 | 2100 | 2200 | 2300 | 2400 | 2500 |
| ALTEZZA | 1900 | 1384      | 1384 | 1384 | 1442 | 1447 | 1506 | 1564 | 1569 | 1628 | 1633 | 1691 | 1749 | 1806 | 1864 |
|         | 2000 | 1423      | 1423 | 1423 | 1484 | 1489 | 1550 | 1611 | 1616 | 1677 | 1684 | 1745 | 1805 | 1866 | 1927 |
|         | 2100 | 1462      | 1462 | 1462 | 1526 | 1531 | 1594 | 1658 | 1664 | 1728 | 1733 | 1797 | 1861 | 1925 | 1989 |
|         | 2200 | 1501      | 1501 | 1501 | 1567 | 1573 | 1640 | 1706 | 1711 | 1777 | 1783 | 1850 | 1916 | 1982 | 2048 |
|         | 2300 | 1540      | 1540 | 1540 | 1609 | 1615 | 1684 | 1753 | 1758 | 1827 | 1833 | 1902 | 1971 | 2041 | 2110 |
|         | 2400 | 1580      | 1580 | 1580 | 1651 | 165  | 1729 | 1800 | 1805 | 1878 | 1883 | 1955 | 2026 | 2097 | 2169 |
|         | 2500 | 1619      | 1619 | 1619 | 1693 | 1698 | 1773 | 1847 | 1853 | 1927 | 1934 | 2008 | 2083 | 2157 | 2232 |
|         | 2600 | 1657      | 1657 | 1657 | 1735 | 1740 | 1817 | 1895 | 1900 | 1978 | 1983 | 2062 | 2140 | 2219 | 2298 |
|         | 2700 | 1696      | 1696 | 1696 | 1776 | 1782 | 1862 | 1942 | 1947 | 2027 | 2032 | 2115 | 2198 | 2281 | 2364 |
|         | 2800 | 1735      | 1735 | 1735 | 1818 | 1824 | 1906 | 1989 | 1994 | 2076 | 2082 | 2169 | 2256 | 2343 | 2430 |
|         | 2900 | 1774      | 1774 | 1774 | 1860 | 1866 | 1950 | 2036 | 2042 | 2126 | 2131 | 2222 | 2314 | 2405 | 2496 |
|         | 3000 | 1813      | 1813 | 1813 | 1902 | 1908 | 1994 | 2084 | 2089 | 2175 | 2180 | 2276 | 2371 | 2467 | 2562 |
| 3100    | 1852 | 1852      | 1852 | 1944 | 1950 | 2039 | 2131 | 2136 | 2224 | 2230 | 2329 | 2429 | 2529 | 2629 |      |



### Optional:

|   |              |
|---|--------------|
| Chiusura con catenaccio a scomparsa (2° anta)                                   | €. 12,00/cad |
| Chiusura con catenaccio a sormonto (2° anta)                                    | €. 18,00/cad |
| Chiusura con catenaccio incassato   | €. 26,00/cad |
| Maniglia solo interna/esterna (solo in presenza di serratura)                   | €. 16,00     |
| Maniglia passante con esterna ribassata (solo in presenza di serratura)         | €. 30,00     |
| Maniglia passante con interna/esterna ribassata (solo in presenza di serratura) | €. 30,00     |
| Grillo ferma ante con vite da 60mm  | €. 8,00      |
| Grillo ferma ante con vite da 120mm   | €. 10,00     |
| Maxi Grillo ferma ante con vite da 60mm   | €. 10,00     |
| Maxi Grillo ferma ante con vite da 120mm  | €. 12,00     |
| Tassello per cappotto   | €. 15,00/cad |

|  |                |
|--|----------------|
| Fermo a pedale                             | €. 35,00/cad   |
| Fermo PERBLOCK Standard                    | €. 26,00/cad   |
| Fermo PERBLOCK ante ad impacchettamento    | €. 30,00/cad   |
| Ferramenta sovrapposta                     | €. 120,00/serr |
| Serratura 1 punto di chiusura              | €. 70,00       |
| Serratura 3 punti di chiusura              | €. 150,00      |
| Cerniere con collo medio o alto            | €. 42,00/serr  |
| Spazzolino Inferiore – Applicazione PS     | + 3%           |
| Contatto magnetico per allarme             | €. 30,00       |
| Coibentazione                              | €. 35,00/mq    |
| Maggiorazione per apertura 5DX-6SX-7DX-8SX | €. 60,00       |

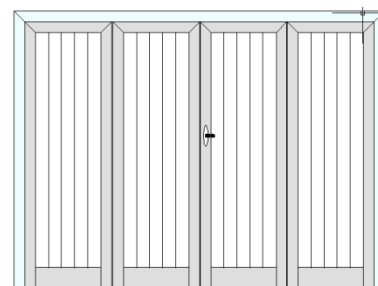
| Telaio Z40 | Telaio Z70 | Telaio ZTR | Telaio Z10 Minimal |
|------------|------------|------------|--------------------|
| + 2%       | + 3%       | + 8%       | + 10%              |



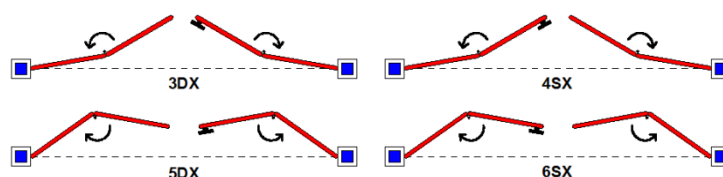
## PORTAFINESTRA 4 ANTE

**Compresi nel prezzo di griglia:**

- ST2 - Doga orizzontale o verticale da 80mm INTERNA ed ESTERNA
- ST3 - Doga 80mm orizzontale o verticale ESTERNA e scandola INTERNA
- ST4 – Scandola Orizzontale INTERNA ed ESTERNA
- Applicazione perimetrale Telaio Z25 Telaio su 3 lati
- Applicazione perimetrale inferiore B (battuta su soglia)
- Chiusura con Spagnoletta
- Catenaccio a scomparsa su 3<sup>a</sup> e 4<sup>a</sup> anta
- N°6 cerniere a 2 ali
- Guarnizioni di tenuta



|         |      | LARGHEZZA |      |      |      |      |      |      |      |      |      |      |      |      |      |      |      |      |
|---------|------|-----------|------|------|------|------|------|------|------|------|------|------|------|------|------|------|------|------|
|         |      | 1600      | 1700 | 1800 | 1900 | 2000 | 2100 | 2200 | 2300 | 2400 | 2500 | 2600 | 2700 | 2800 | 2900 | 3000 | 3100 | 3200 |
| ALTEZZA | 1900 | 1811      | 1811 | 1811 | 1816 | 1874 | 1880 | 1938 | 1995 | 2002 | 2060 | 2117 | 2175 | 2233 | 2291 | 2348 | 2406 | 2464 |
|         | 2000 | 1862      | 1862 | 1862 | 1868 | 1929 | 1935 | 1995 | 2056 | 2062 | 2123 | 2183 | 2244 | 2305 | 2366 | 2427 | 2488 | 2549 |
|         | 2100 | 1915      | 1915 | 1915 | 1921 | 1984 | 1990 | 2053 | 2117 | 2123 | 2187 | 2250 | 2313 | 2376 | 2439 | 2502 | 2565 | 2628 |
|         | 2200 | 1967      | 1967 | 1967 | 1973 | 2040 | 2045 | 2111 | 2177 | 2183 | 2250 | 2316 | 2382 | 2448 | 2514 | 2580 | 2646 | 2713 |
|         | 2300 | 2020      | 2020 | 2020 | 2026 | 2094 | 2100 | 2170 | 2238 | 2244 | 2313 | 2382 | 2451 | 2520 | 2590 | 2659 | 2728 | 2798 |
|         | 2400 | 2110      | 2110 | 2110 | 2115 | 2188 | 2193 | 2264 | 2337 | 2342 | 2413 | 2486 | 2558 | 2631 | 2703 | 2776 | 2848 | 2921 |
|         | 2500 | 2162      | 2162 | 2162 | 2168 | 2242 | 2249 | 2323 | 2397 | 2403 | 2477 | 2552 | 2627 | 2701 | 2776 | 2850 | 2925 | 2999 |
|         | 2600 | 2215      | 2215 | 2215 | 2220 | 2298 | 2303 | 2381 | 2457 | 2464 | 2540 | 2618 | 2696 | 2774 | 2851 | 2929 | 3007 | 3084 |
|         | 2700 | 2267      | 2267 | 2267 | 2273 | 2352 | 2359 | 2439 | 2518 | 2524 | 2603 | 2684 | 2765 | 2846 | 2927 | 3008 | 3089 | 3169 |
|         | 2800 | 2320      | 2320 | 2320 | 2325 | 2408 | 2413 | 2496 | 2579 | 2583 | 2666 | 2750 | 2834 | 2918 | 3002 | 3086 | 3170 | 3254 |
|         | 2900 | 2372      | 2372 | 2372 | 2378 | 2464 | 2468 | 2554 | 2640 | 2643 | 2729 | 2817 | 2904 | 2991 | 3078 | 3165 | 3252 | 3339 |
|         | 3000 | 2425      | 2425 | 2425 | 2430 | 2519 | 2523 | 2612 | 2701 | 2703 | 2792 | 2883 | 2973 | 3063 | 3154 | 3244 | 3334 | 3425 |
| 3100    | 2477 | 2477      | 2477 | 2483 | 2575 | 2577 | 2670 | 2762 | 2763 | 2855 | 2949 | 3042 | 3136 | 3229 | 3323 | 3416 | 3510 |      |



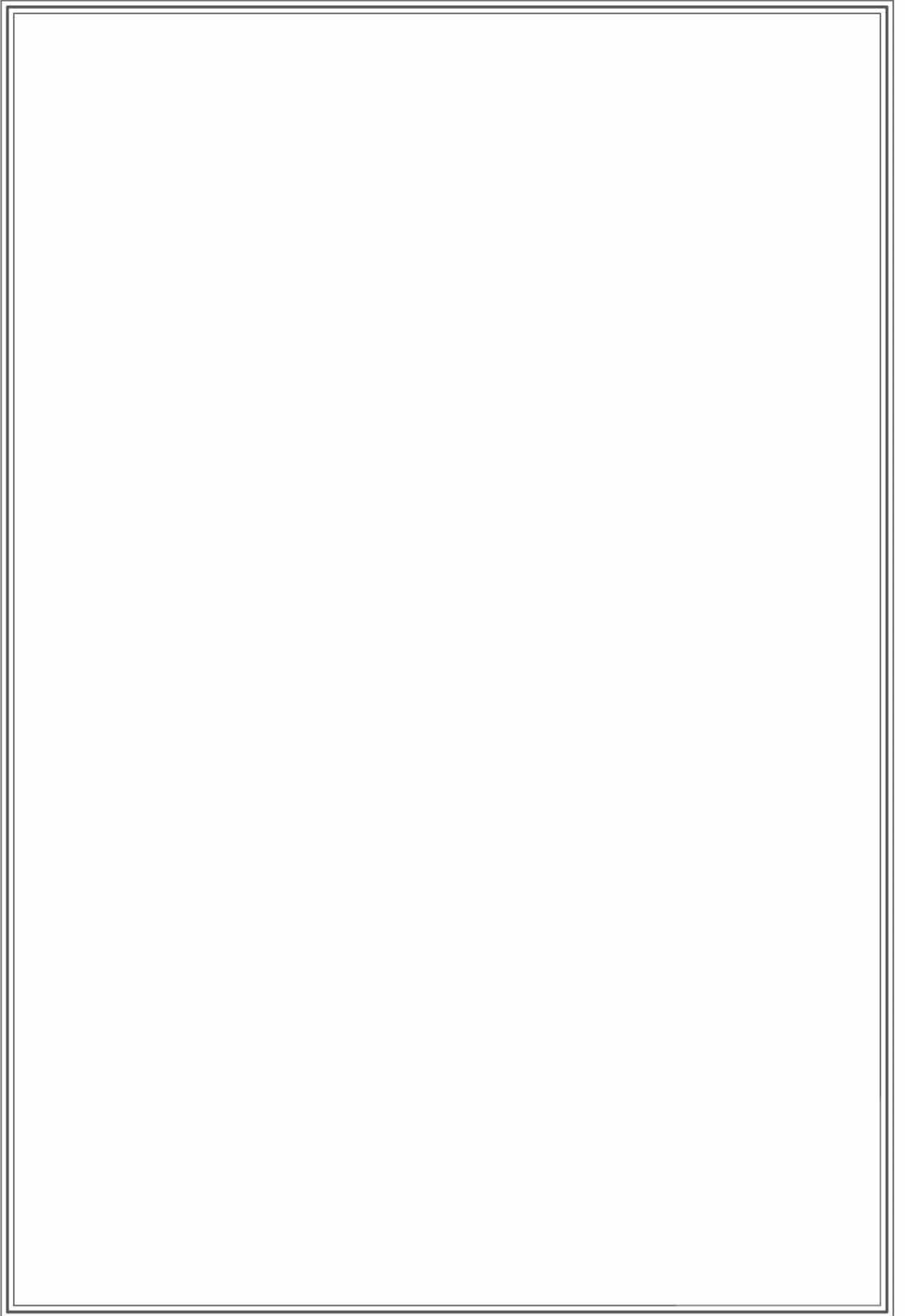
**Optional:**

|   |              |
|---|--------------|
| Chiusura con catenaccio a scomparsa (2° anta)                                   | €. 12,00/cad |
| Chiusura con catenaccio a sormonto (2° anta)                                    | €. 18,00/cad |
| Chiusura con catenaccio incassato   | €. 26,00/cad |
| Maniglia solo interna/esterna (solo in presenza di serratura)                   | €. 16,00     |
| Maniglia passante con esterna ribassata (solo in presenza di serratura)         | €. 30,00     |
| Maniglia passante con interna/esterna ribassata (solo in presenza di serratura) | €. 30,00     |
| Maxi Grillo ferma ante con vite da 60mm   | €. 10,00     |
| Maxi Grillo ferma ante con vite da 120mm  | €. 12,00     |
| Tassello per cappotto   | €. 15,00/cad |

|   |                |
|---|----------------|
| Fermo a pedale                          | €. 35,00/cad   |
| Fermo PERBLOCK ante ad impacchettamento | €. 30,00/cad   |
| Ferramenta sovrapposta                  | €. 120,00/serr |
| Serratura 1 punto di chiusura           | €. 70,00       |
| Serratura 3 punti di chiusura           | €. 150,00      |
| Cerniere con collo medio o alto         | €. 42,00/serr  |
| Spazzolino Inferiore – Applicazione PS  | + 3%           |
| Contatto magnetico per allarme          | €. 30,00       |
| Coibentazione                           | €. 35,00/mq    |
| Maggiorazione per apertura 5DX-6SX      | €. 80,00       |

|                   |                   |                   |                           |
|-------------------|-------------------|-------------------|---------------------------|
| <b>Telaio Z40</b> | <b>Telaio Z70</b> | <b>Telaio ZTR</b> | <b>Telaio Z10 Minimal</b> |
| <b>+ 2%</b>       | <b>+ 3%</b>       | <b>+ 8%</b>       | <b>+ 10%</b>              |





# ***COMPLEMENTI***

## GRUPPI COLORE ALLUMINIO:

| GRUPPO A   | GRUPPO B  | GRUPPO C  | GRUPPO D  | GRUPPO E   |
|--|---|---|---|--|
| RAL 9010<br>RAL 1013<br>DR-730 GRIGIO 7001 OPACO<br>DR-637 VERDE 6005 OPACO<br>DR-822 MARRONE 8017 OPACO<br>DR-605 VERDE MUSCHIO | DR-500 ROSSO RAFFAELLO<br>DR-517 RAL 3005 OPACO<br>DR-603 VERDE GOTICO<br>DR-604 VERDE ANTICO<br>DR-634 RAL 6011 OPACO<br>DR-703 FERRO MICACEO<br>DR-706 GRIGIO ANTICO<br>DR-709 GRIGIO RAFFAELLO<br>DR-801 MARRONE GOTICO<br>DR-806 MARRONE ANTICO<br>DR-857 MARRONE RUGGINE<br>DR-926 RAME MARTELLATO<br>RAL7016 GRIGIO ANTRACITE<br>9006-C GRIGIO METALLIZZATO<br>RAL9007 GRIGIO METALLIZZATO<br>DR-935 NERO OPACO<br>DR-955 RAL9010 OPACO<br>DR-956 RAL9010 RAGGRINZATO<br>DR-110 AVORIO OPACO<br>DR-105 RAL1013 RAGGRINZATO<br>3003-B ROSSO<br>5010-A BLU<br>OSSIDATO ARGENTO<br>OSSIDATO BRONZO | PK RL 1 - BIANCO<br>PK RL 2 - NOCE VERDE<br>PK RL 3 - RENOLIT CHIARO<br>PK RL 4 - RENOLIT SCURO<br>PK RL 5 - CILIEGIO<br>PK RL 6 - NOCE<br>PK RL 7 - NOCE CON FIAMME<br>PK RL 8 - NOCE SCURA<br>PK R18 - LACCATO BIANCO<br>PK R18A - LACCATO BIANCO A | RENOLIT PLAST 386-73R<br>RENOLIT PLAST 387-70R<br>PLAST 391-74R<br>NOCE 102-70R<br>NOCE 310-70R<br>CILIEGIO 317-70R | DOUGLAS 332-8R<br>DOUGLAS N-70R<br>DOUGLAS 453-92R<br>PINO 319-8R<br>MOGANO M-409-R<br>ROVERE 302-70R<br>CASTANO 375-8R<br>CASTANO 375-70R<br>CASTANO 378-70R<br>NOCE 360-70R<br>CILIEGIO 119-73R<br>CILIEGIO 317-8R<br>WINCHESTER 570-124-R<br>PALISSANDRO 475-70R<br>KORTEN PKMT9<br>HOLD KORTEN PKMT1<br>ACIDATO ARGENTO PKMT6<br>ACIDATO ORO PKMT4<br>ACIDATO RAME PKMT3<br>GHISA PKMT10<br>INOX TITANIO LUX<br>INOX TITANIO SATINATO<br>EL B LUX ELOX<br>TDM DF LUX ELOX<br>EL 15 LUX |

### PANNELLO IN LAMIERA - COSTO AL MQ

I pannelli in lamiera stratificati sono costituiti da un pannello interno ed un esterno di lamiera 12/10 a colore ed una lastra, di spessore variabile, di polistirene styroform con uno spessore totale di 23mm.

| GRUPPO A  | GRUPPO B      | GRUPPO C      | GRUPPO D      | GRUPPO E      |
|---|---------------|---------------|---------------|---------------|
| €. 180,00 /mq   | €. 191,00 /mq | €. 318,00 /mq | €. 318,00 /mq | €. 318,00 /mq |
| <b>minimo di fatturazione: 1mq</b>  |               |               |               |               |
| VOLENDO INSERIRE IL PANNELLO IN UNA STRUTTURA, BISOGNA CONSIDERARE LO SCORPORO DEL COSTO DEL VETRO DI LISTINO |               |               |               |               |

### PANNELLO DOGATO - COSTO AL MQ

I pannelli dogati sono disponibili con doghe a GIUNTO APERTO [cod. PR21658 - larghezza 120mm] o a TAGLIO TERMICO [cod. PR27346 - larghezza 113mm] disposte in orizzontale, in verticale o in direzione obliqua.

| DOGA  | GRUPPO A      | GRUPPO B      | GRUPPO C      | GRUPPO D      | GRUPPO E      |
|---|---------------|---------------|---------------|---------------|---------------|
| giunto aperto   | €. 230,00 /mq | €. 246,00 /mq | €. 344,00 /mq | €. 344,00 /mq | €. 344,00 /mq |
| taglio termico  | €. 420,00 /mq | €. 450,00 /mq | €. 630,00 /mq | €. 630,00 /mq | €. 630,00 /mq |
| <b>minimo di fatturazione: 1mq</b>  |               |               |               |               |               |
| VOLENDO INSERIRE IL PANNELLO IN UNA STRUTTURA, BISOGNA CONSIDERARE LO SCORPORO DEL COSTO DEL VETRO DI LISTINO |               |               |               |               |               |

### FOGLIO DI LAMIERA:

Il foglio di lamiera ha uno spessore di 12/10

Per il GRUPPO C, è disponibile solamente il formato 1500x3000mm con spessore 10/10

| SVILUPPO  | GRUPPO A       | GRUPPO B       | GRUPPO C       | GRUPPO D       | GRUPPO E       |
|---|----------------|----------------|----------------|----------------|----------------|
| 1500x3000mm   | €. 297,00 /cad | €. 328,00 /cad | €. 522,00 /cad | €. 569,00 /cad | €. 569,00 /mq  |
| 1500x4000mm   | €. 397,00 /cad | €. 436,00 /cad |                | €. 758,00 /cad | €. 758,00 /cad |
| <b>COSTO A FOGLIO - IL FOGLIO NON E' FRAZIONABILE</b> |                |                |                |                |                |

## COMPLEMENTI

## RIVESTIMENTI IN LAMIERA PRESSOPIEGATA - COSTO AL ml

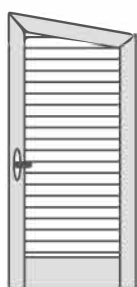
| SVILUPPO SAGOMA           | GRUPPO A     | GRUPPO B     | GRUPPO C     | GRUPPO D     | GRUPPO E     |
|---------------------------|--------------|--------------|--------------|--------------|--------------|
| <i>fino a 50 mm</i>       | €. 8,60 /ml  | €. 9,90 /ml  | €. 12,40 /ml | €. 12,40 /ml | €. 12,40 /ml |
| <i>da 51 mm a 100 mm</i>  | €. 11,00 /ml | €. 12,40 /ml | €. 24,60 /ml | €. 24,60 /ml | €. 24,60 /ml |
| <i>da 101 mm a 150 mm</i> | €. 16,00 /ml | €. 18,40 /ml | €. 34,40 /ml | €. 34,40 /ml | €. 34,40 /ml |
| <i>da 151 mm a 200 mm</i> | €. 22,20 /ml | €. 24,60 /ml | €. 41,60 /ml | €. 41,60 /ml | €. 41,60 /ml |
| <i>da 201 mm a 250 mm</i> | €. 27,00 /ml | €. 29,40 /ml | €. 49,00 /ml | €. 49,00 /ml | €. 49,00 /ml |
| <i>da 251 mm a 300 mm</i> | €. 31,90 /ml | €. 34,40 /ml | €. 58,90 /ml | €. 58,90 /ml | €. 58,90 /ml |
| <i>da 301 mm a 350 mm</i> | €. 36,80 /ml | €. 39,20 /ml | €. 66,20 /ml | €. 66,20 /ml | €. 66,20 /ml |
| <i>da 351 mm a 400 mm</i> | €. 42,60 /ml | €. 44,20 /ml | €. 71,10 /ml | €. 71,10 /ml | €. 71,10 /ml |

## ESTRUSI IN ALLUMINIO - COSTO AL ml

| SVILUPPO SAGOMA            | GRUPPO A     | GRUPPO B     | GRUPPO C     | GRUPPO D     | GRUPPO E     |
|----------------------------|--------------|--------------|--------------|--------------|--------------|
| <i>piatto 20x2mm</i>       | €. 3,40 /ml  | €. 3,70 /ml  | €. 4,40 /ml  | €. 4,40 /ml  | €. 4,40 /ml  |
| <i>piatto 30x2mm</i>       | €. 4,40 /ml  | €. 4,90 /ml  | €. 5,90 /ml  | €. 5,90 /ml  | €. 5,90 /ml  |
| <i>piatto 40x2mm</i>       | €. 5,60 /ml  | €. 6,00 /ml  | €. 7,40 /ml  | €. 7,40 /ml  | €. 7,40 /ml  |
| <i>piatto 50x2mm</i>       | €. 6,70 /ml  | €. 7,30 /ml  | €. 8,90 /ml  | €. 8,90 /ml  | €. 8,90 /ml  |
| <i>piatto 60x2mm</i>       | €. 7,80 /ml  | €. 8,50 /ml  | €. 10,40 /ml | €. 10,40 /ml | €. 10,40 /ml |
| <i>angolare 20x20x2mm</i>  | €. 5,60 /ml  | €. 6,00 /ml  | €. 7,40 /ml  | €. 7,40 /ml  | €. 7,40 /ml  |
| <i>angolare 30x30x2mm</i>  | €. 7,80 /ml  | €. 8,50 /ml  | €. 10,40 /ml | €. 10,40 /ml | €. 10,40 /ml |
| <i>angolare 40x40x2mm</i>  | €. 11,20 /ml | €. 12,00 /ml | €. 14,70 /ml | €. 14,70 /ml | €. 14,70 /ml |
| <i>angolare 50x50x2mm</i>  | €. 13,40 /ml | €. 14,50 /ml | €. 17,90 /ml | €. 17,90 /ml | €. 17,90 /ml |
| <i>angolare 40x20x2mm</i>  | €. 7,80 /ml  | €. 8,50 /ml  | €. 10,40 /ml | €. 10,40 /ml | €. 10,40 /ml |
| <i>angolare 60x20x2mm</i>  | €. 8,80 /ml  | €. 9,60 /ml  | €. 11,50 /ml | €. 11,50 /ml | €. 11,50 /ml |
| <i>angolare 80x20x2mm</i>  | €. 9,90 /ml  | €. 10,60 /ml | €. 12,50 /ml | €. 12,50 /ml | €. 12,50 /ml |
| <i>tubolare 20x10x2mm</i>  | €. 7,20 /ml  | €. 7,80 /ml  | €. 9,80 /ml  | €. 9,80 /ml  | €. 9,80 /ml  |
| <i>tubolare 30x15x2mm</i>  | €. 11,40 /ml | €. 12,20 /ml | €. 15,50 /ml | €. 15,50 /ml | €. 15,50 /ml |
| <i>tubolare 30x20x2mm</i>  | €. 12,80 /ml | €. 13,70 /ml | €. 17,30 /ml | €. 17,30 /ml | €. 17,30 /ml |
| <i>tubolare 40x20x2mm</i>  | €. 15,50 /ml | €. 16,70 /ml | €. 21,10 /ml | €. 21,10 /ml | €. 21,10 /ml |
| <i>tubolare 60x20x2mm</i>  | €. 21,00 /ml | €. 22,60 /ml | €. 28,60 /ml | €. 28,60 /ml | €. 28,60 /ml |
| <i>tubolare 100x20x2mm</i> | €. 32,10 /ml | €. 34,50 /ml | €. 43,70 /ml | €. 43,70 /ml | €. 43,70 /ml |
| <i>tubolare 80x40x2mm</i>  | €. 32,10 /ml | €. 35,60 /ml | €. 43,70 /ml | €. 43,70 /ml | €. 43,70 /ml |
| <i>tubolare 20x20x2mm</i>  | €. 10,00 /ml | €. 10,70 /ml | €. 13,60 /ml | €. 13,60 /ml | €. 13,60 /ml |
| <i>tubolare 30x30x2mm</i>  | €. 15,50 /ml | €. 16,70 /ml | €. 21,10 /ml | €. 21,10 /ml | €. 21,10 /ml |
| <i>tubolare 40x40x2mm</i>  | €. 21,00 /ml | €. 22,62 /ml | €. 28,60 /ml | €. 28,60 /ml | €. 28,60 /ml |
| <i>tubolare 50x50x2mm</i>  | €. 26,50 /ml | €. 28,90 /ml | €. 35,60 /ml | €. 35,60 /ml | €. 35,60 /ml |
| <i>tubolare 60x60x2mm</i>  | €. 40,10 /ml | €. 43,20 /ml | €. 53,00 /ml | €. 53,00 /ml | €. 53,00 /ml |

## COMPLEMENTI

## FUORISQUADRO E CENTINATURE:



Persiana/Scurone  
a murare

**€. 135,70**

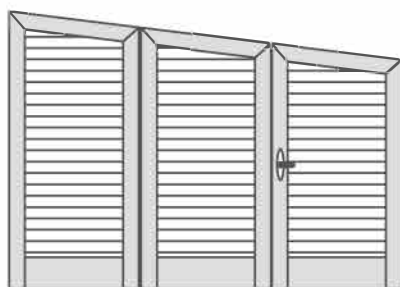
[ PREZZO NETTO ]



Persiana/Scurone  
a murare

**€. 271,40**

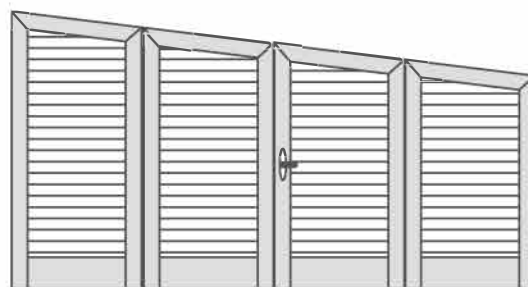
[ PREZZO NETTO ]



Persiana/Scurone  
a murare

**€. 407,10**

[ PREZZO NETTO ]



Persiana/Scurone  
a murare

**€. 542,80**

[ PREZZO NETTO ]



Persiana/Scurone  
con telaio

**€. 271,40**

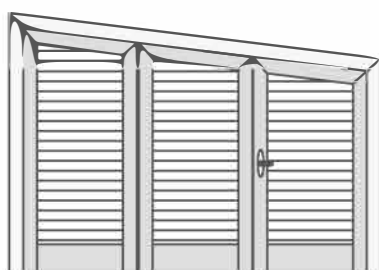
[ PREZZO NETTO ]



Persiana/Scurone  
con telaio

**€. 407,10**

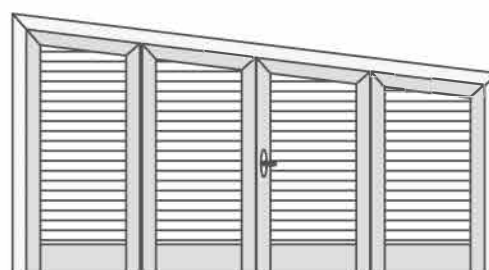
[ PREZZO NETTO ]



Persiana/Scurone  
con telaio

**€. 542,80**

[ PREZZO NETTO ]



Persiana/Scurone  
con telaio

**€. 678,50**

[ PREZZO NETTO ]

## CENTINATURA PERSIANE/SCURONI

|                                       |                  |
|---------------------------------------|------------------|
| F1/PF1 ARCO A TUTTO SESTO O RIBASSATO | €. 632,50 NETTE  |
| F2/PF2 ARCO A TUTTO SESTO O RIBASSATO | €. 747,50 NETTE  |
| F3*PF3 ARCO A TUTTO SESTO O RIBASSATO | €. 920,00 NETTE  |
| F4/PF4 ARCO A TUTTO SESTO O RIBASSATO | €. 1092,50 NETTE |

\* prezzi validi sia per gli oscuranti con telaio che a murare

**ATTENZIONE: LA FATTIBILITÀ DEL FUORISQUADRO E DELLE CENTINATURE, OLTRE ALLA POSSIBILITÀ VANNO VERIFICATE CON L'UFFICIO TECNICO**

**COMPLEMENTI**

















**errezeta** s.r.l.

■ PORTE INTERNE ■ PORTE BLINDATE ■ COMPLEMENTI, ACCESSORI E SOLUZIONI PER LA PORTA, LA FINESTRA E IL MOBILE

Via delle Industrie, 33 - 26010 VAIANO CREMASCO (CR)  
Tel. 0373 920053 - 91909 - Fax 0373 972490  
info@errezeta.eu - www.ferramentaerrezeta.it

**errezeta** s.r.l.  
Programma Exterior  
Avvogibili

**errezeta** s.r.l.  
Programma Exterior  
Persiane & Scuri

**errezeta** s.r.l.  
Programma Exterior  
Grate & Persiane Blindate